



**ASSEMBLY GUIDE
GUIDE DE MONTAGE
GUÍA DE MONTAJE**

URBANA

LARGE PARKLETTE PLANTER

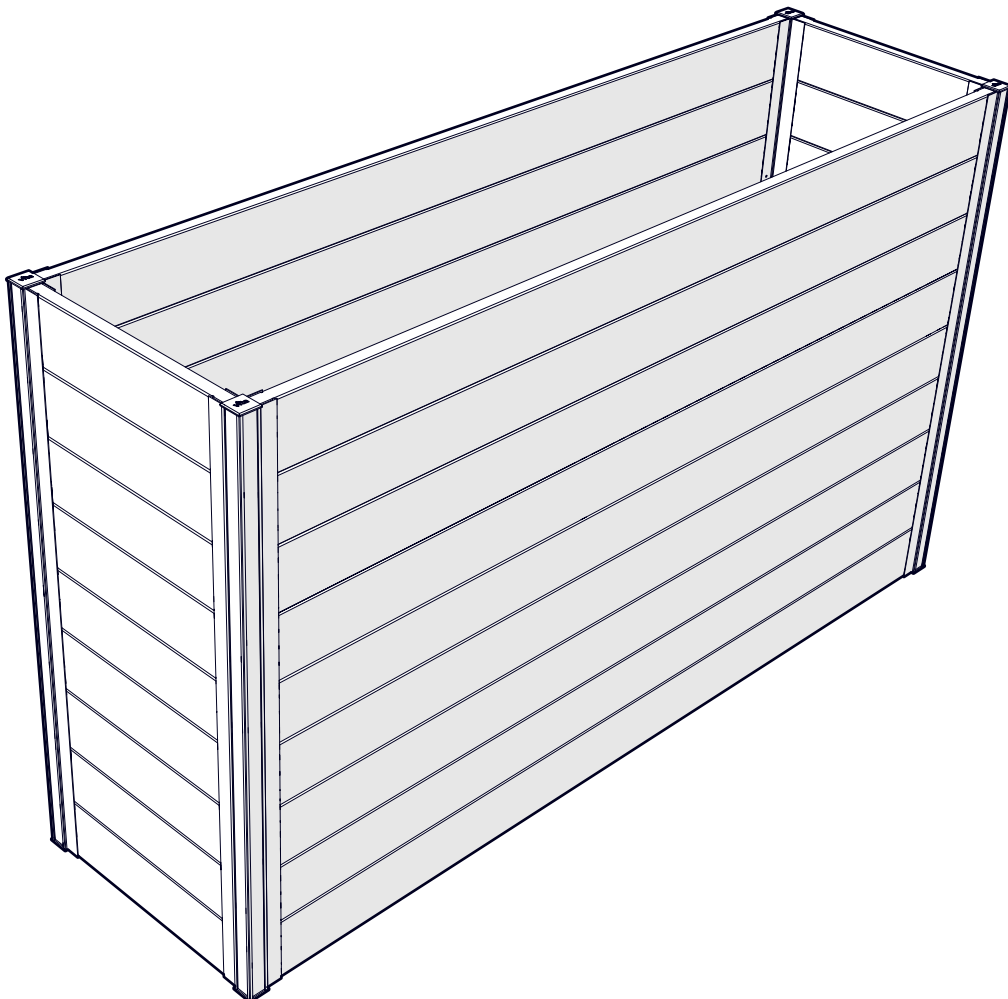
GRAND PLANTEUR DE PARKLETTE

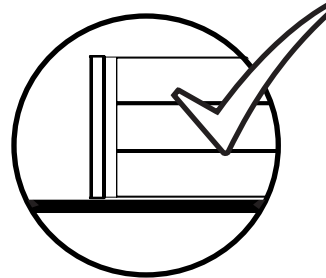
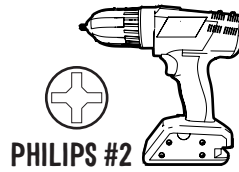
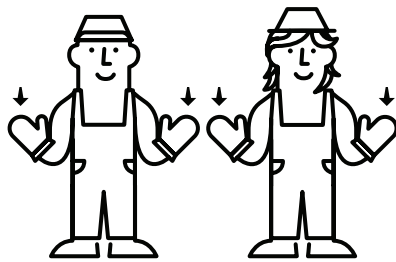
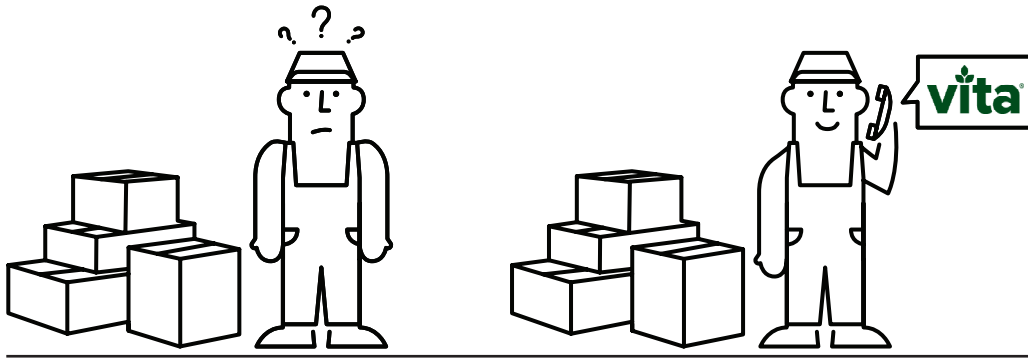
GRAN PARKLETTE PLANTER

VT17513 / VT17613

ESPRESSO
EXPRESSO
ESPRESSO

SLATE
ARDOISE
PIZARRA





 1-800-282-9346



HELLO@VITAGARDENS.COM



WWW.WEAREVITA.COM



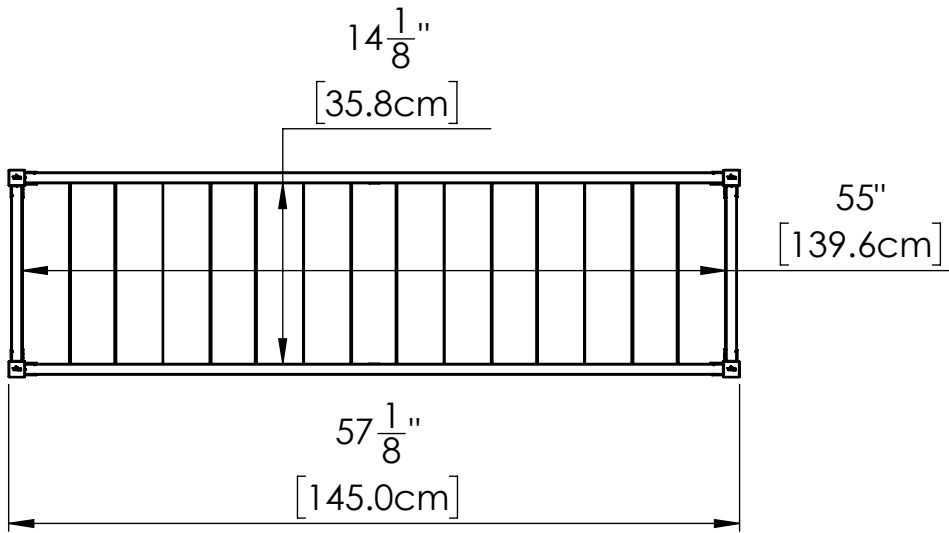
MONDAY - FRIDAY
8: 00 AM - 5: 00 PM EST



PRODUCT DIMENSIONS

DIMENSIONS DU PRODUIT

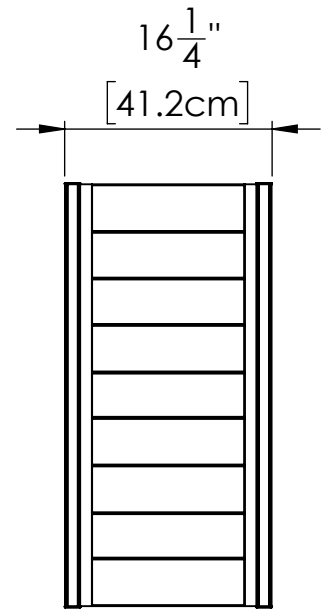
DIMENSIONES DEL PRODUCTO



TOP VIEW



FRONT VIEW



SIDE VIEW

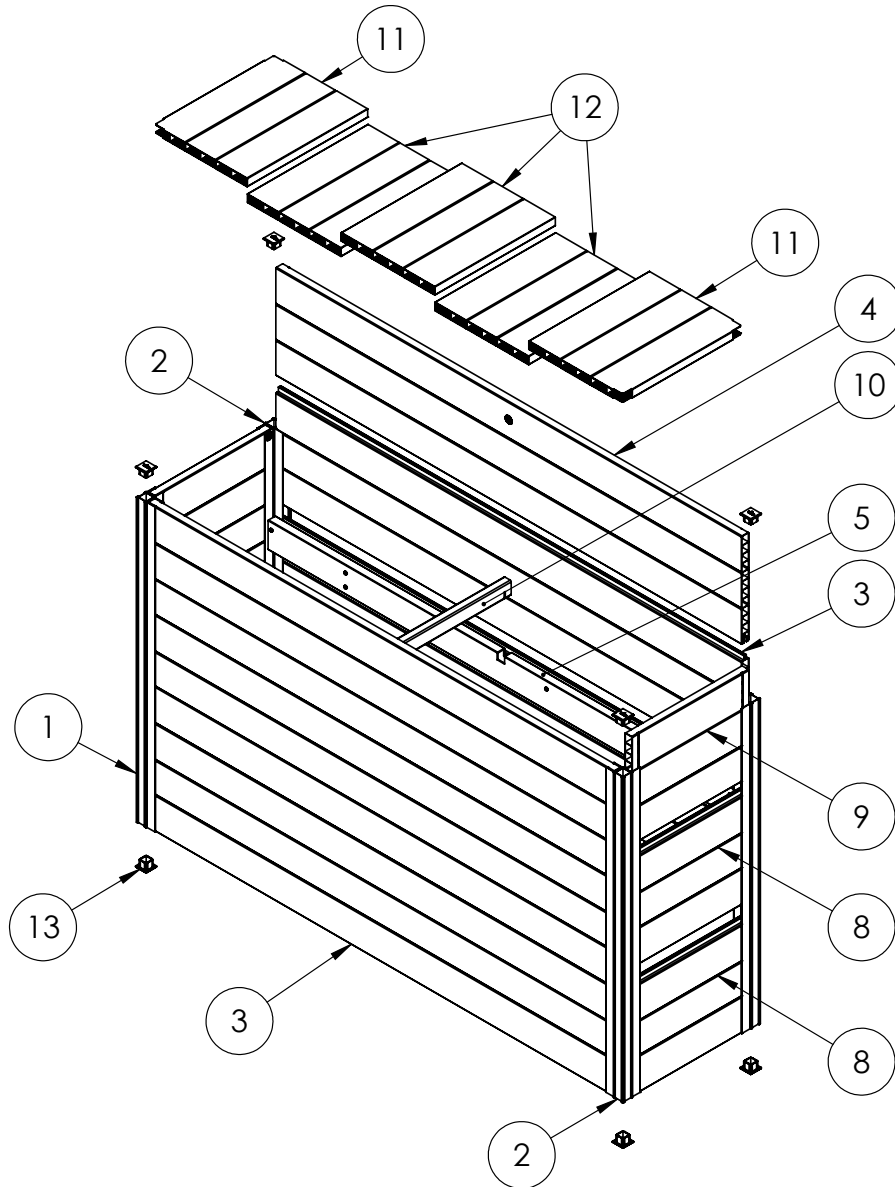
PARTS LIST

LISTE DES PIÈCES

LISTADO DE PIEZAS

VT17513

ESPRESSO
ESPRESSO
ESPRESSO



ITEM NO.	Part Number	Description	Dimension	QTY.
1	16029	Post Assembly	33" (83.7 CM)	2
2	16044	Post Assembly	33" (83.7 CM)	2
3	15231	Long Wallboard	54 1/2" (138.4 CM)	4
4	15232	Long Upper Wallboard	54 1/2" (138.4 CM)	2
5	15031	Floorboard Support Brace	54 1/2" (138.4 CM)	2
6	20066	Round Head Screw	5/8" (1.6 CM)	8
7	20080	Round Head Screw	1 1/4" (3.2 CM)	16
8	15233	Short Wallboard	13 5/8" (34.7 CM)	4
9	15234	Short Upper Wallboard	13 5/8" (34.7 CM)	2
10	15028	Cross Brace	13.80" (35.0 CM)	1
11	15032	End Floorboard	14" (35.5 CM)	2
12	15033	Mid Floorboard	14" (35.5 CM)	3
13	16325	Post Cap VITA		8

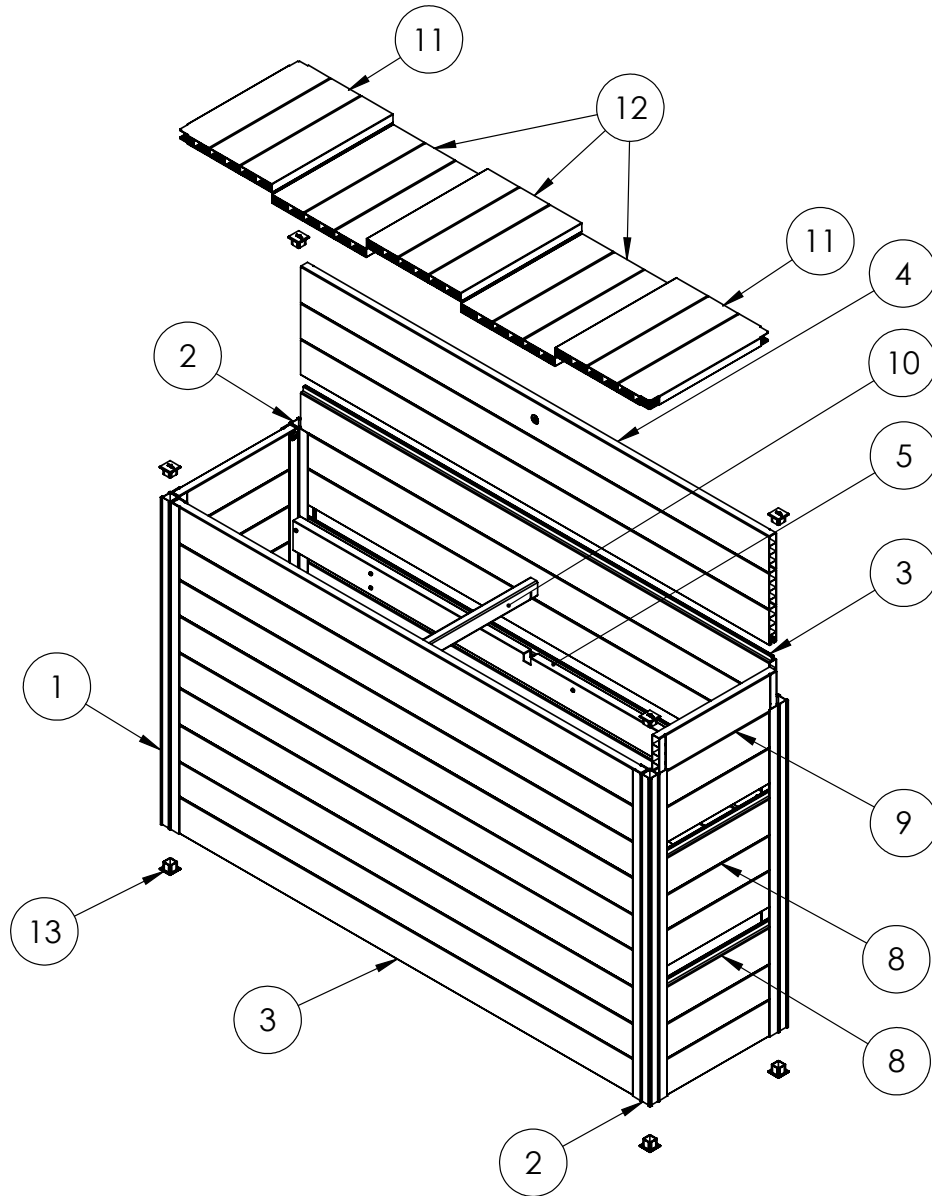
PARTS LIST

LISTE DES PIÈCES

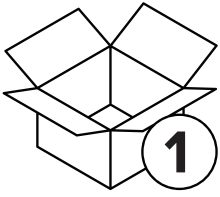
LISTADO DE PIEZAS

VT17613

SLATE
ARDOISE
PIZARRA

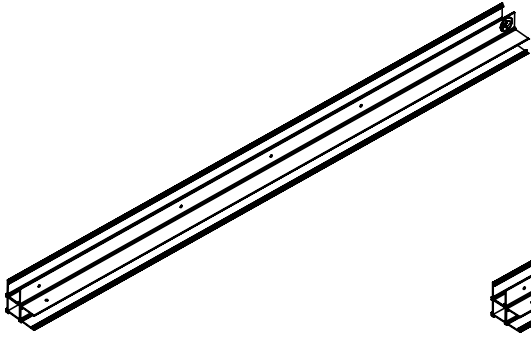
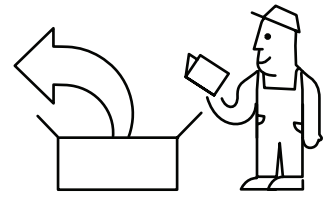


ITEM NO.	Part Number	Description	Dimension	QTY.
1	16029	Post Assembly	33" (83.7 CM)	2
2	16044	Post Assembly	33" (83.7 CM)	2
3	16231	Long Wallboard	54 1/2" (138.4 CM)	4
4	16232	Long Upper Wallboard	54 1/2" (138.4 CM)	2
5	16031	Floorboard Support Brace	54 1/2" (138.4 CM)	2
6	20066	Round Head Screw	5/8" (1.6 CM)	8
7	20080	Round Head Screw	1 1/4" (3.2 CM)	16
8	16233	Short Wallboard	13 5/8" (34.7 CM)	4
9	16234	Short Upper Wallboard	13 5/8" (34.7 CM)	2
10	16028	Cross Brace	13.80" (35.0 CM)	1
11	16032	End Floorboard	14" (35.5 CM)	2
12	16033	Mid Floorboard	14" (35.5 CM)	3
13	16325	Post Cap VITA		8

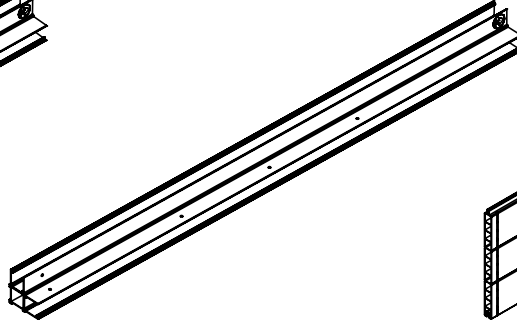


PARTS LIST

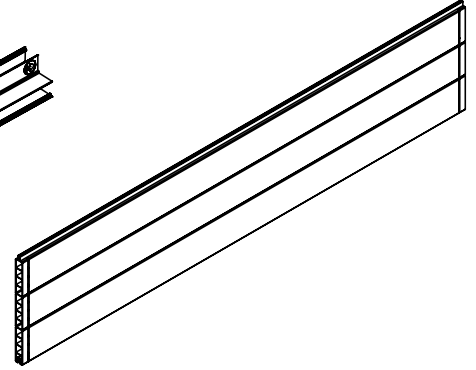
LISTE DES PIÈCES
LISTADO DE PIEZAS



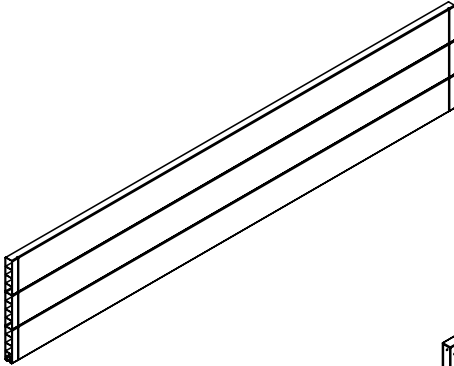
1
X2



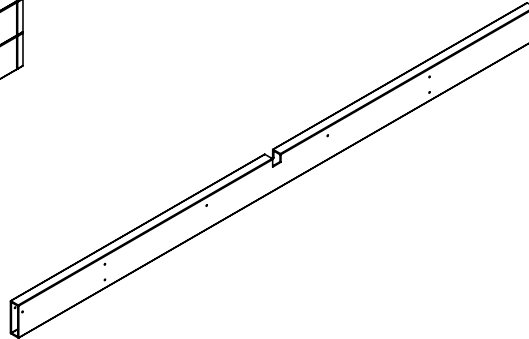
2
X2



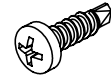
3
X4



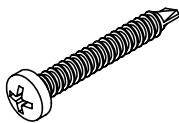
4
X2



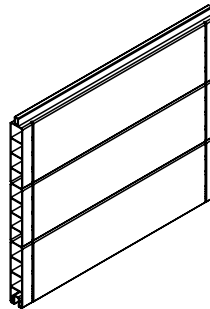
5
X2



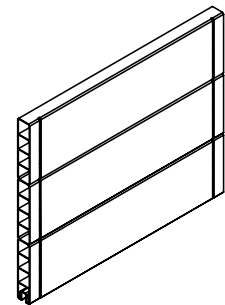
6
X8



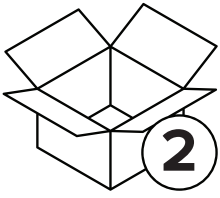
7
X16



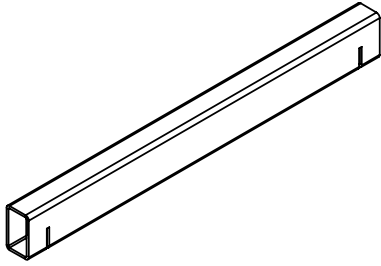
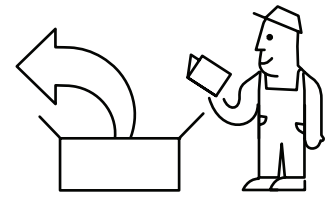
8
X4



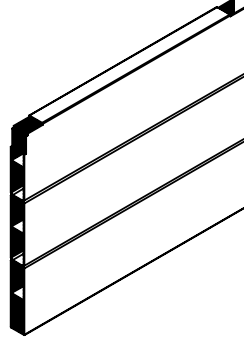
9
X2



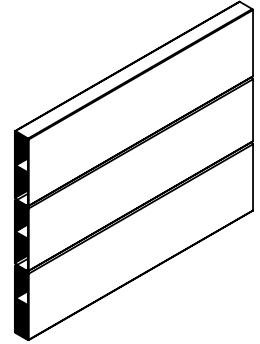
PARTS LIST
LISTE DES PIÈCES
LISTADO DE PIEZAS



10
X1



11
X2



12
X3



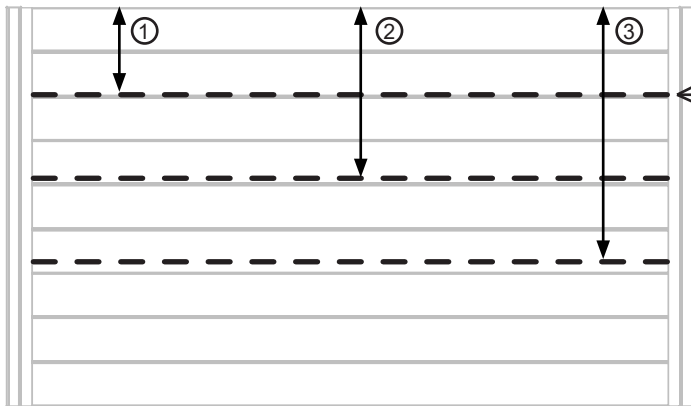
13
X8

SOIL CAPACITY

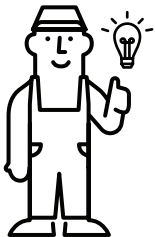
CAPACITÉ DU SOL

CAPACIDAD DEL SUELO

False Bottom	Depth	Amount of Soil	Number of Soil Bags
①	8 5/8" (22.1cm)	4.0 cubic feet (113.0 liters)	x4
②	14 5/8" (37.3cm)	6.8 cubic feet (191.8 liters)	x7
③	21 5/8" (52.5cm)	10.0 cubic feet (283.7 liters)	x10



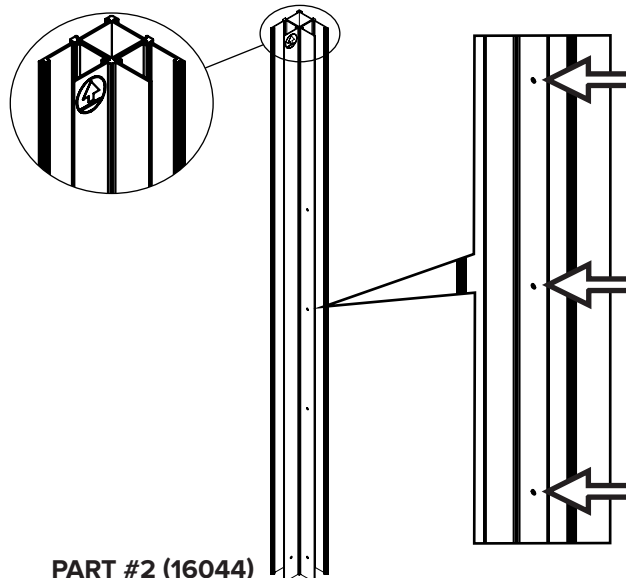
Recommended Depth Level!
 Niveau de profondeur recommandé!
 Nivel de profundidad recomendado!



3 SCREW HOLES SHOWN BELOW ALLOWS YOU TO POSITION YOUR FLOOR BRACE AT DIFFERENT DEPTHS. CHOOSE YOUR DEPTH ACCORDING TO WHAT YOU WILL BE PLANTING AND HOW MUCH SOIL IS NEEDED!

LES 3 TROUS DE VIS DÉMONTREÉS CI-BAS VOUS PERMETTENT DE POSITIONNER VOTRE SOLIVAGE DE PLANCHER À DES PROFONDEURS DIFFÉRENTES. CHOISISSEZ VOTRE PROFONDEUR EN ACCORDANCE AVEC CE QUE VOUS ALLEZ PLANTER ET LE MONTANT DE TERRE NÉCESSAIRE!

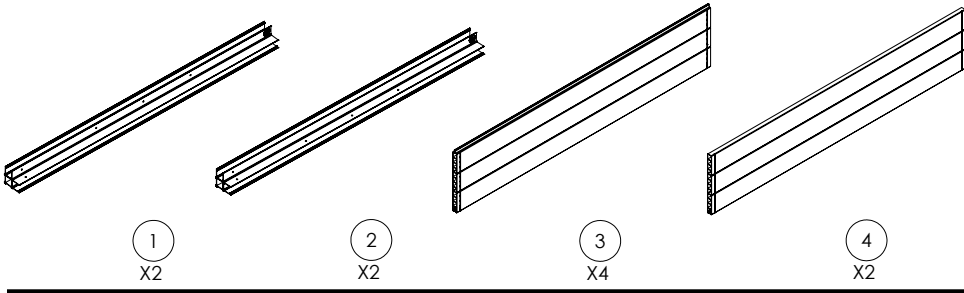
LOS 3 ORIFICIOS PARA TORNILLOS QUE SE MUESTRAN A CONTINUACIÓN LE PERMITEN COLOCAR SU REFUERZO PARA EL PISO A DIFERENTES PROFUNDIDADES. ¡ELIJA SU PROFUNDIDAD SEGÚN LO QUE SE PLANTARÁ Y CUÁNTO TIERRA SE NECESITA!



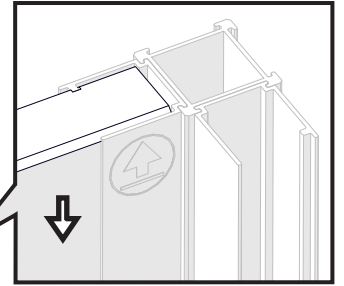
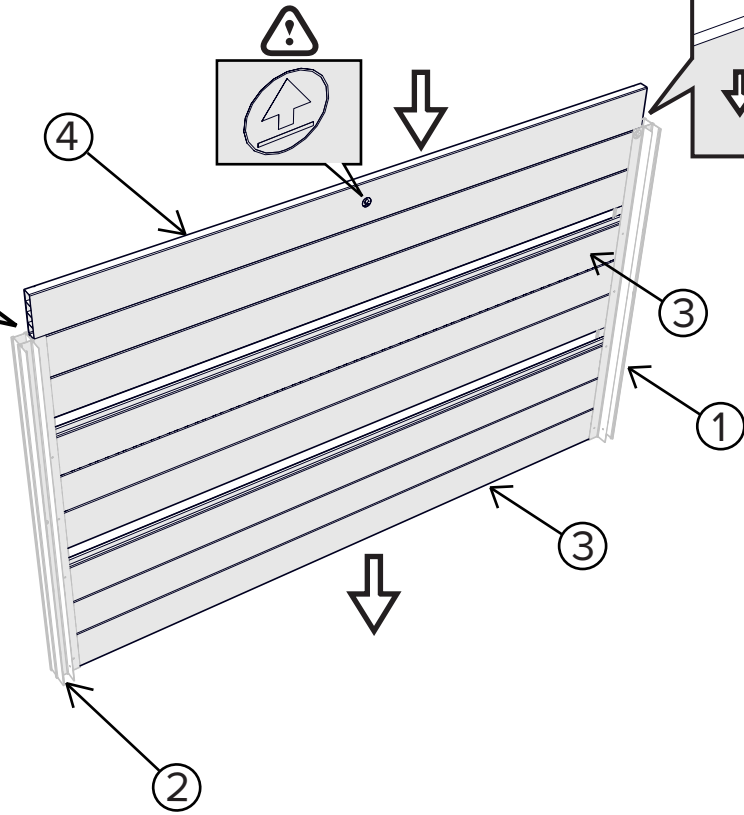
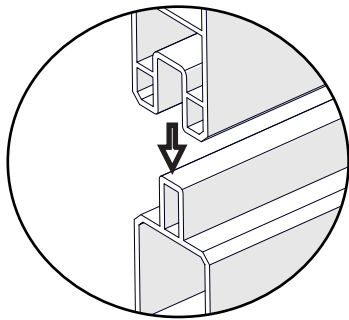
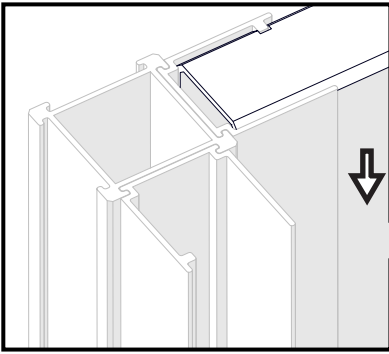
PART #2 (16044)

SLIDE DOWN THE LONG WALLBOARDS

GLISSEZ LES PANNEAUX DE MUR LONGS VERS LE BAS
DESLIZAR ABAJO LOS PANELES LARGOS



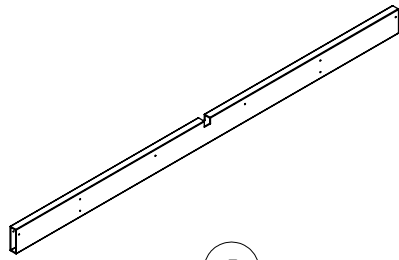
X2



2

SECURE THE FLOORBOARD BRACE

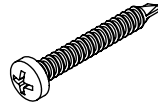
FIXEZ LE SOLIVAGE DE PLANCHER
ASEGURAR EL REFUERZO PARA EL PISO



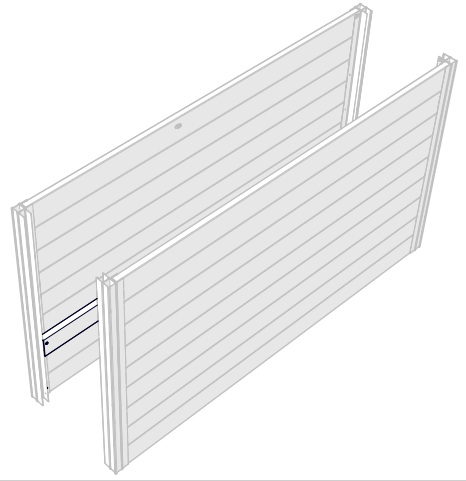
5
X2



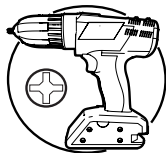
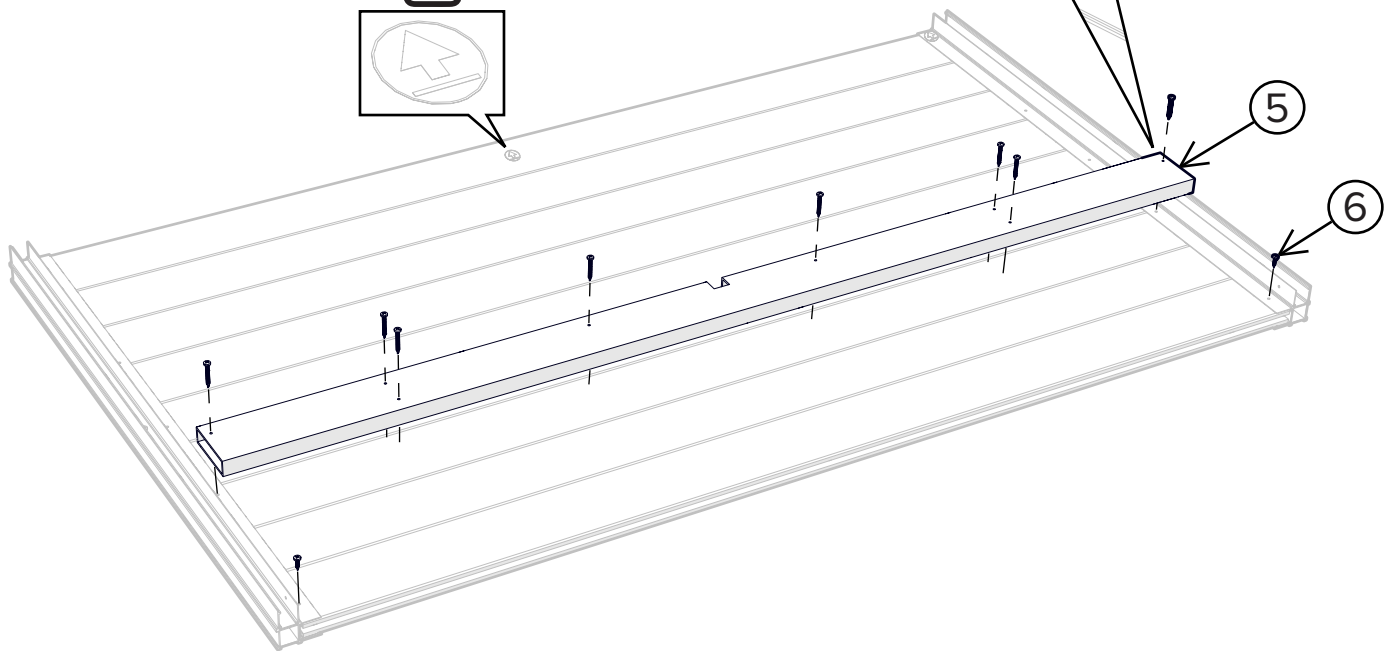
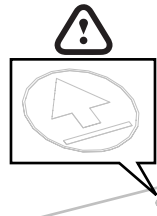
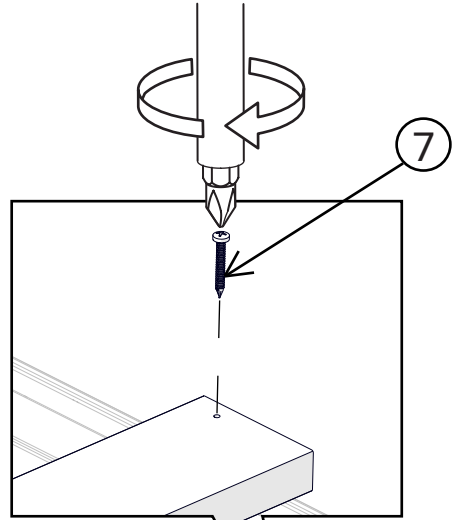
6
X4



7
X16



X2

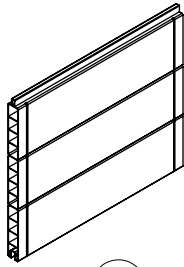


PHILIPS #2

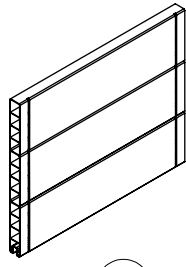
3

SLIDE DOWN THE SHORT WALLBOARDS

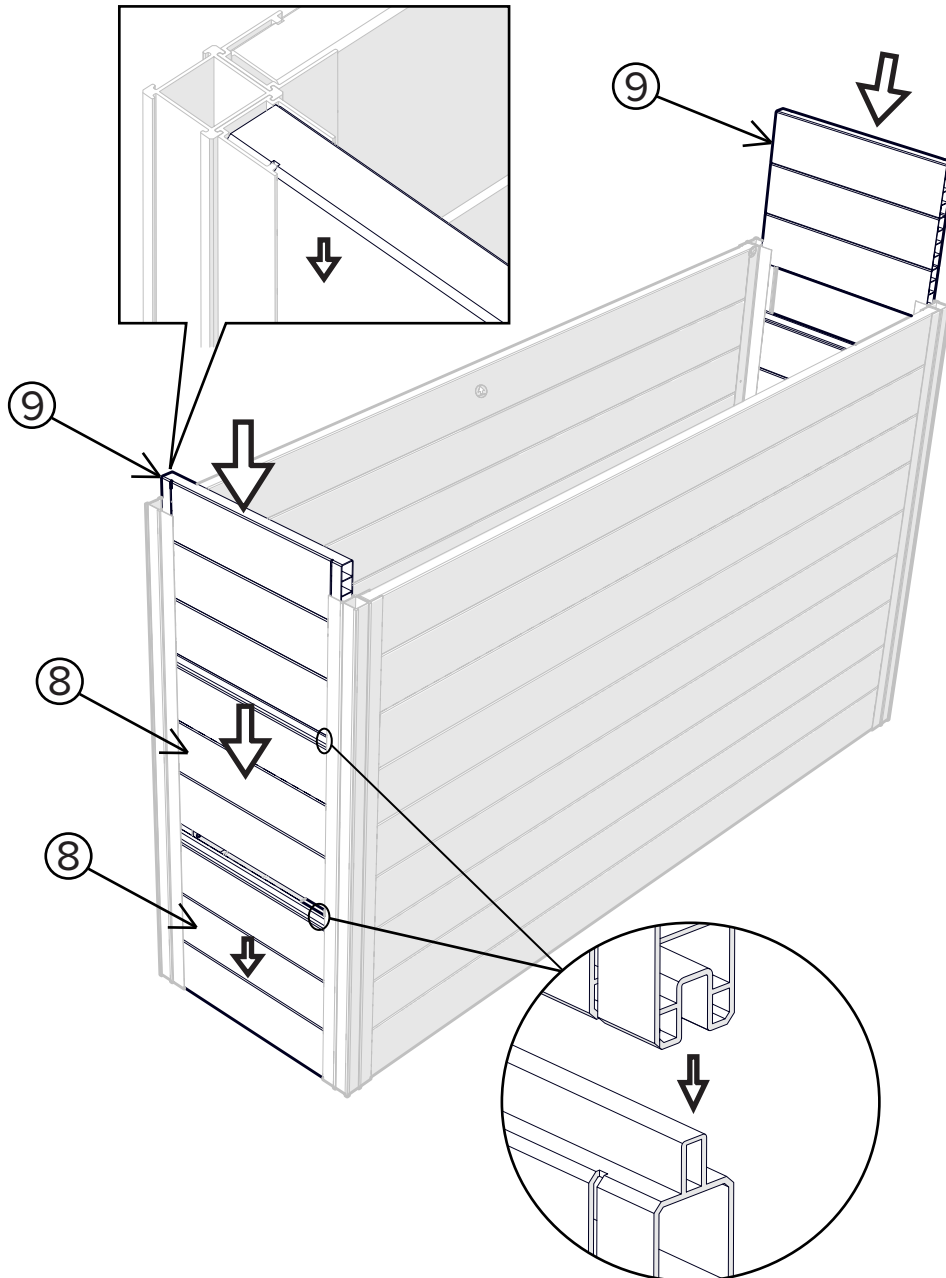
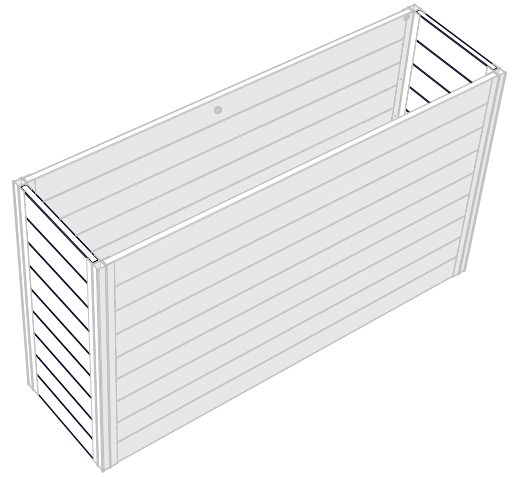
GLISSEZ LES PANNEAUX DE MUR COURTS VERS LE BAS
DESILIZAR ABAJO LOS PANELES CORTOS



8
X4



9
X2

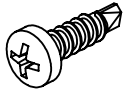


4

SECURE THE SHORTSIDE BOARDS

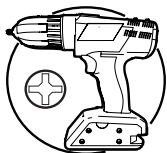
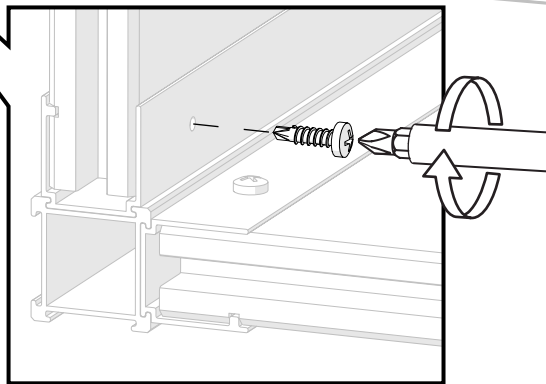
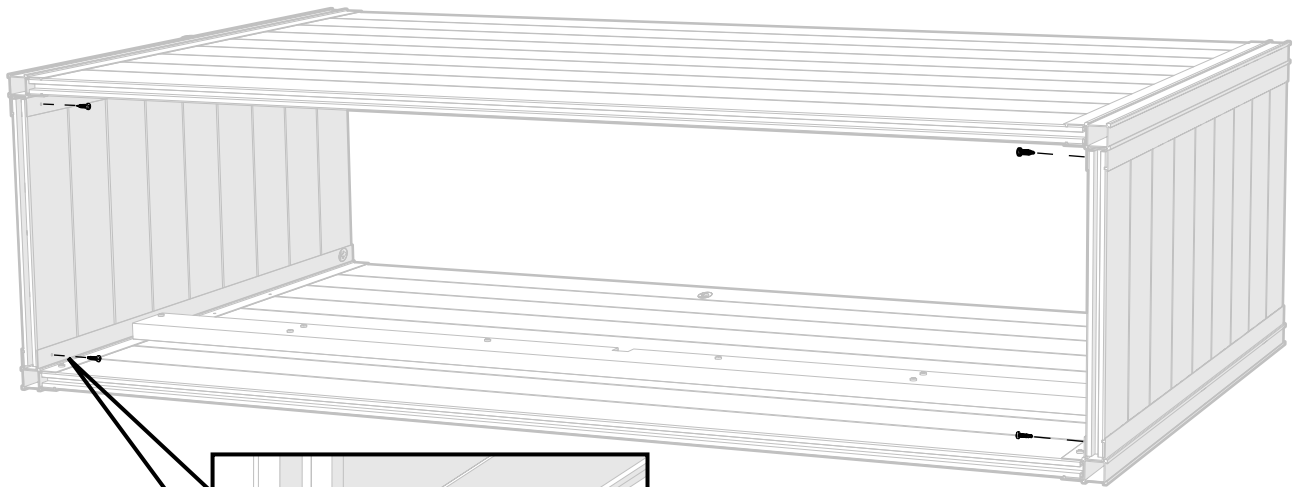
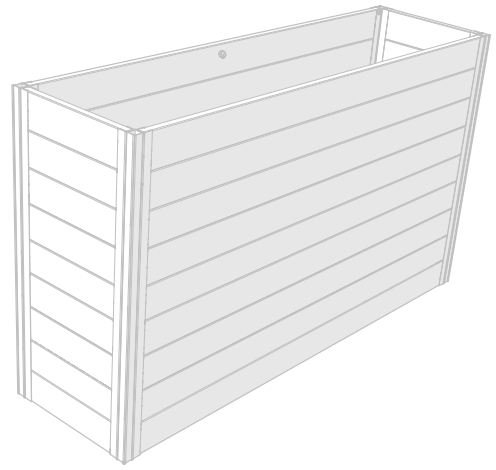
FIXEZ LES PANNEAUX COURTS

ASEGURAR LOS PANELES DEL LADO CORTO



6

X8

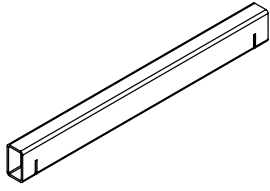


PHILIPS #2

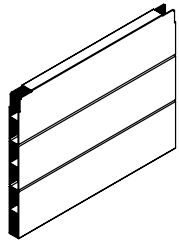
5

LAY DOWN THE FLOORBOARDS

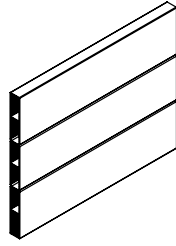
POSEZ LES PANNEAUX DE PLANCHER
COLOCAR LOS PANELES DEL PISO



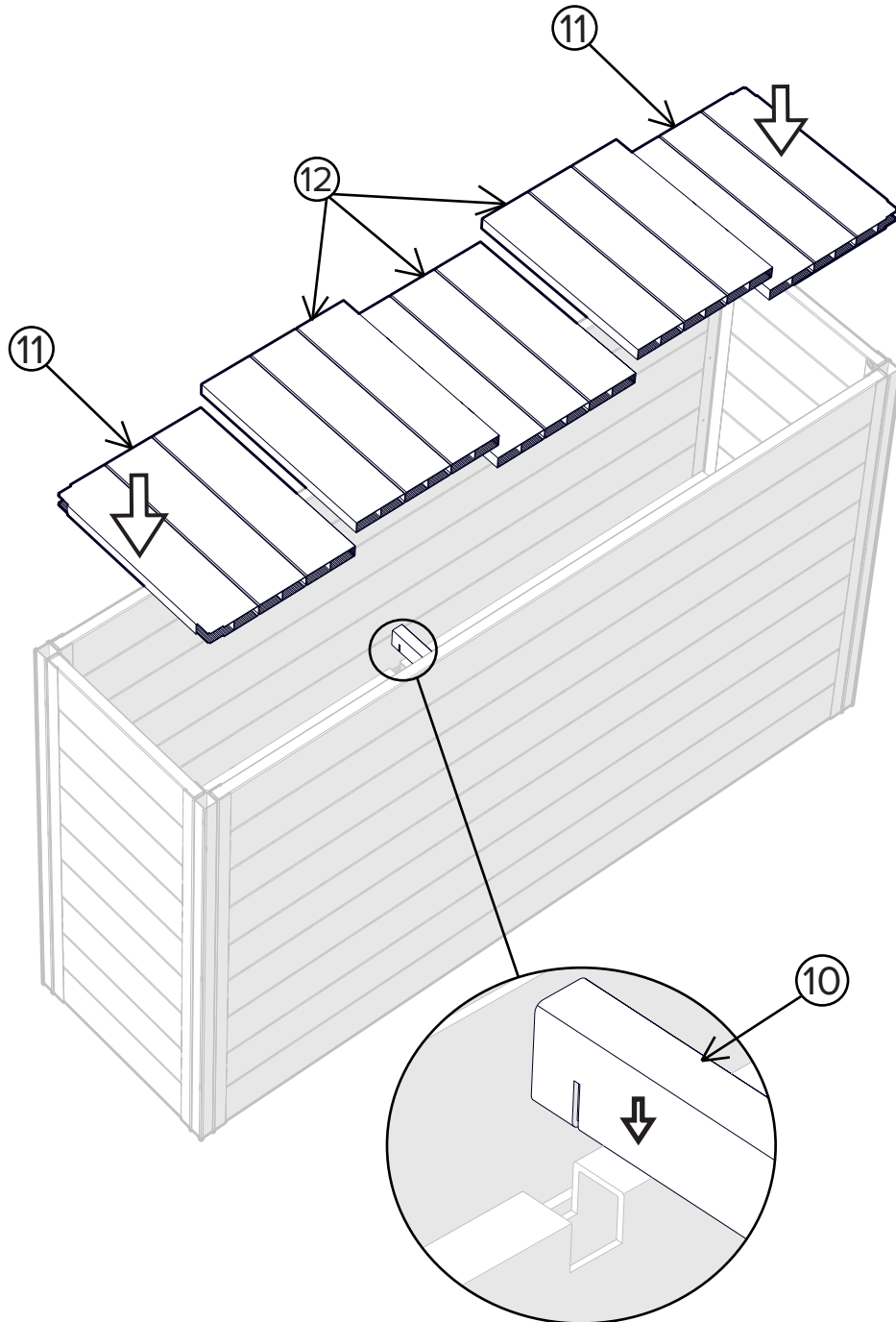
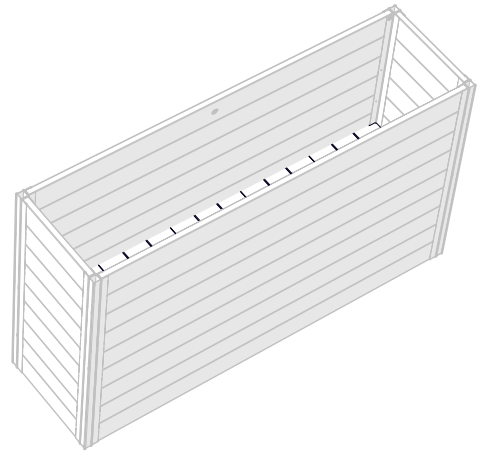
10
X1



11
X2



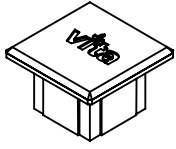
12
X3



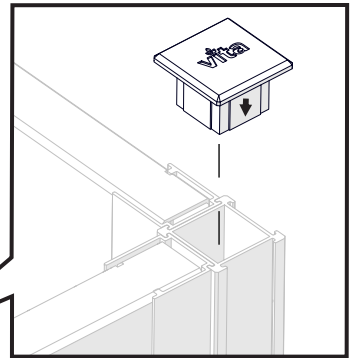
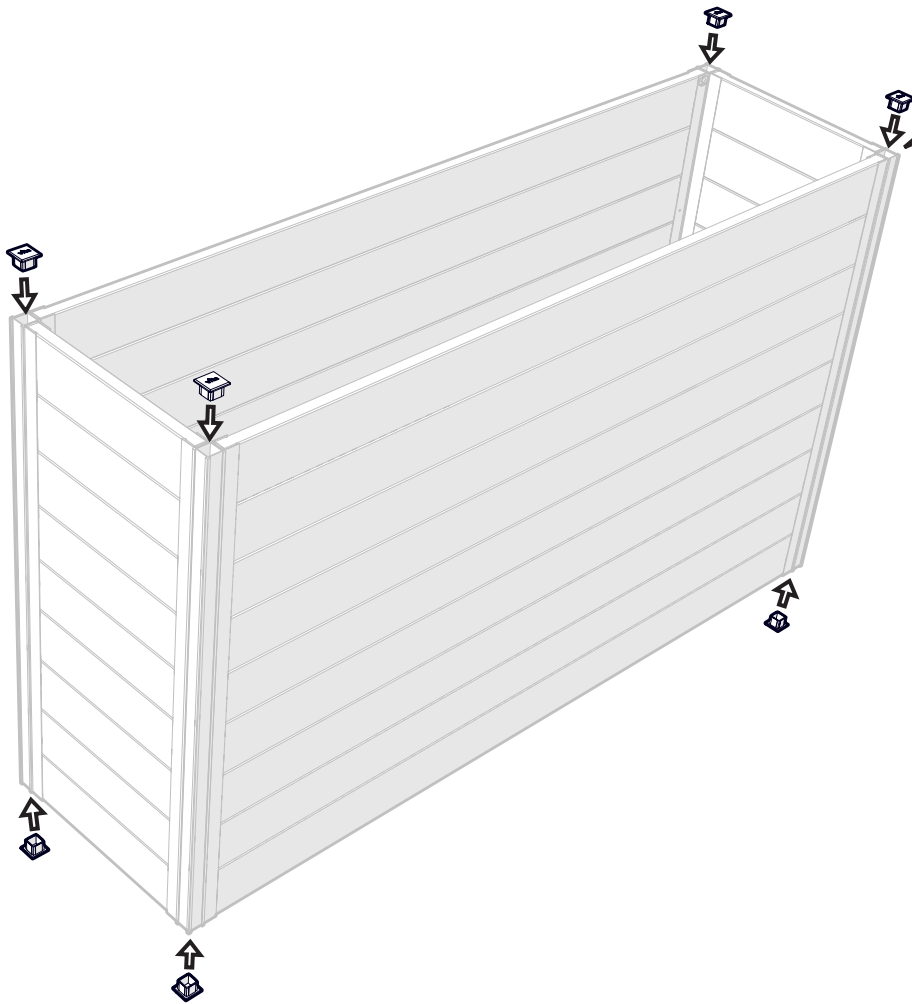
6

SECURE THE POST CAPS

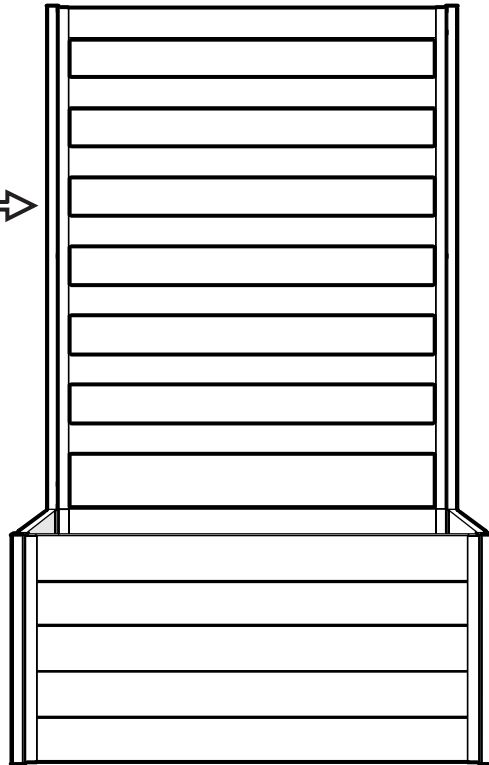
FIXEZ LES CAPUCHONS DE POTEAU
ASEGURAR LAS TAPAS DE LOS POSTES



13
X8



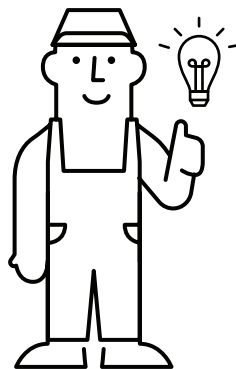
VT17525/VT17625 →



VT17512/VT17612 →

ADD A TRELLIS!

AJOUTER UN TREILLIS!
AGREGAR UN ENREJADO!
FÜGEN SIE EIN GITTER HINZU
AGGIUNGI UN TRALICCIO



COMBINE PARKLETES AND TRELLIS

COMBINEZ PARKLETES ET TREILLIS
COMBINA PARKLETES Y TRELLIS
KOMBINIEREN SIE PARKLETES UND SPALIER
COMBINA PARKLETES E TRELLIS

VT17524/
VT17624

VT17525/
VT17625

