

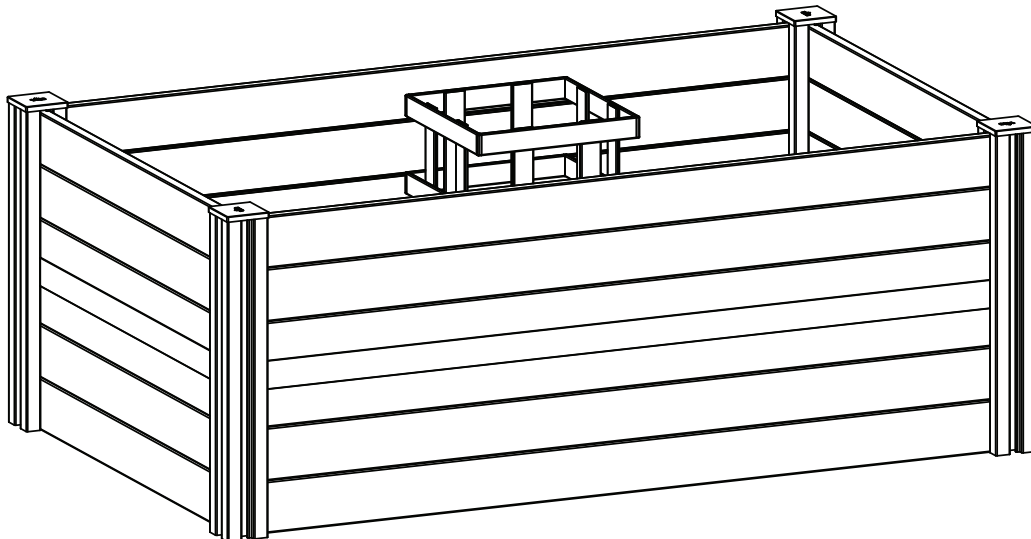


**ASSEMBLY  
GUIDE  
MODE  
D'EMPLOI**

# **3 x 5 KEYHOLE GARDEN**

**POTAGER AVEC TROU DE SERRURE**

**3'x 5' (91 cm x 152 cm)**



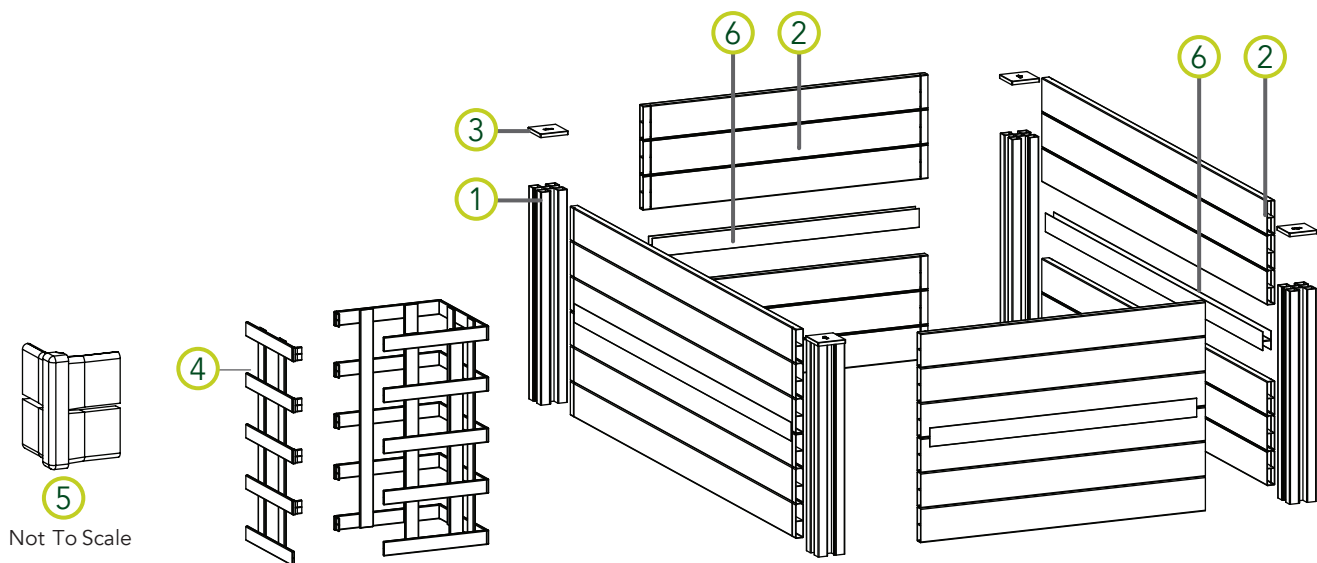
# Box Contents

## Contenu de la boîte

Before you begin, please check the box for these contents. In the event of missing or defective parts please call our customer service department at 1.800.282.9346 Mon. to Fri. 8:00 AM to 5:00 PM EST.

Avant de commencer, vérifiez votre boîte contient les pièces suivantes. En cas de pièces manquantes ou défectueuses, veuillez s.v.p. appeler notre département de service à la clientèle au 1.800.282.9346 du lundi au vendredi, de 8:00 hres à 17:00 hres (heure de l'Est).

1. Posts - Poteaux (4) - 60051
2. Side Panels - Panneaux de bord - 7/8" x 11" x 32" (2 cm x 28 cm x 81 cm) (4) - 60056
3. Side Panels - Panneaux de bord - 7/8" x 11" x 56" (2 cm x 28 cm x 137 cm) (4) - 60057
4. Post Caps - Caouchons de poteaux (4) - 60045
5. Basket Side Panels - Panneaux de bord de panier (4) - 60008
6. Basket Corner Brackets - Joints de coin pour panier (20) - 60009
7. H-Support - Support-H - 30" (76 cm) (2) - 60058
8. H-Support - Support-H - 54" (137 cm) (2) -60059



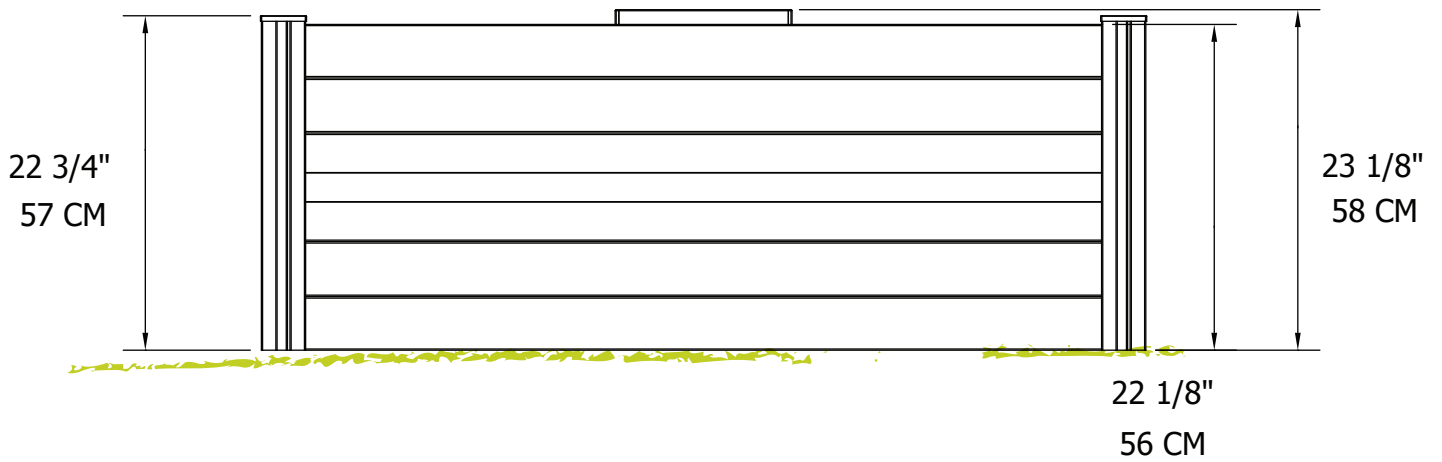
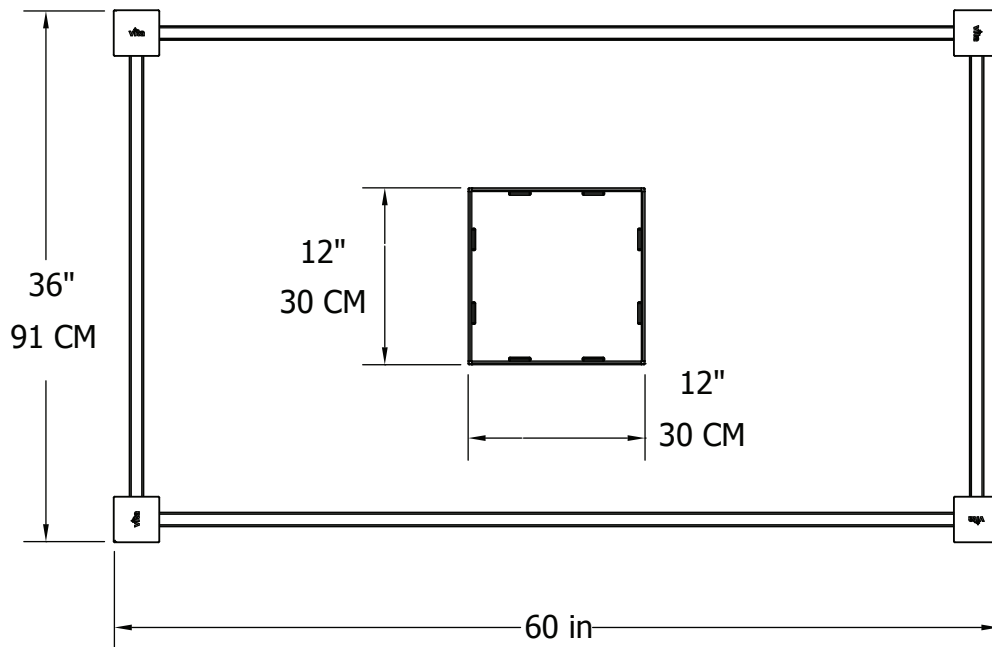
# General Info

## Informations Générales

- **Read Instructions through carefully before beginning assembly.**  
**Lisez les instructions attentivement au complet avant de commencer l'assemblage.**
- When assembling components, place on a non-abrasive surface (*i.e. shipping box*) to avoid scratching.  
Durant l'assemblage des composantes, placez-les sur une surface non-abrasive (eg: boîte d'expédition) pour éviter les rayures.
- We recommend an area approx 4'x 8' for unobstructed assembling.  
Nous recommandons un endroit d'environ 4'x 8' (1,2 m x 2,4 m) pour l'assemblage sans obstruction.
- You should not need to use excessive force when assembling components.  
Vous ne devez pas avoir besoin d'utiliser une force excessive durant l'assemblage des composantes.

# Dimensions

3' x 5' x 22" / 91 CM x 152 CM x 55 CM – Keyhole Garden/Potager Avec Trou De Serrure

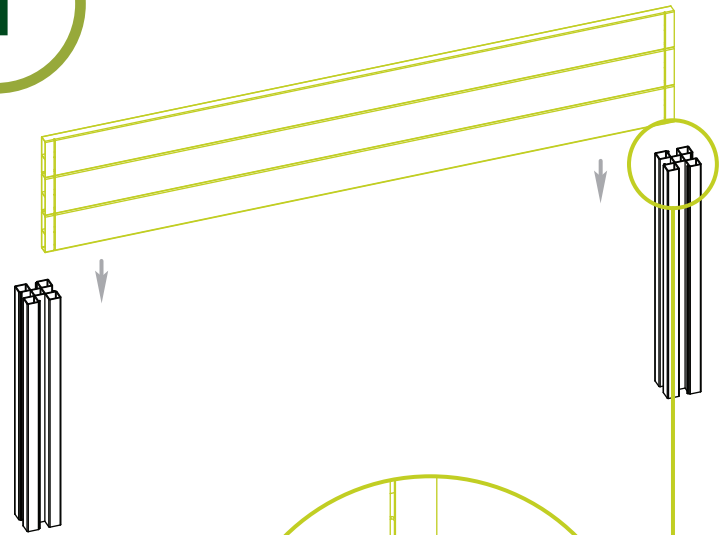


1

### Step 1A/Étape 1A

Insert one side panel between the posts as shown.

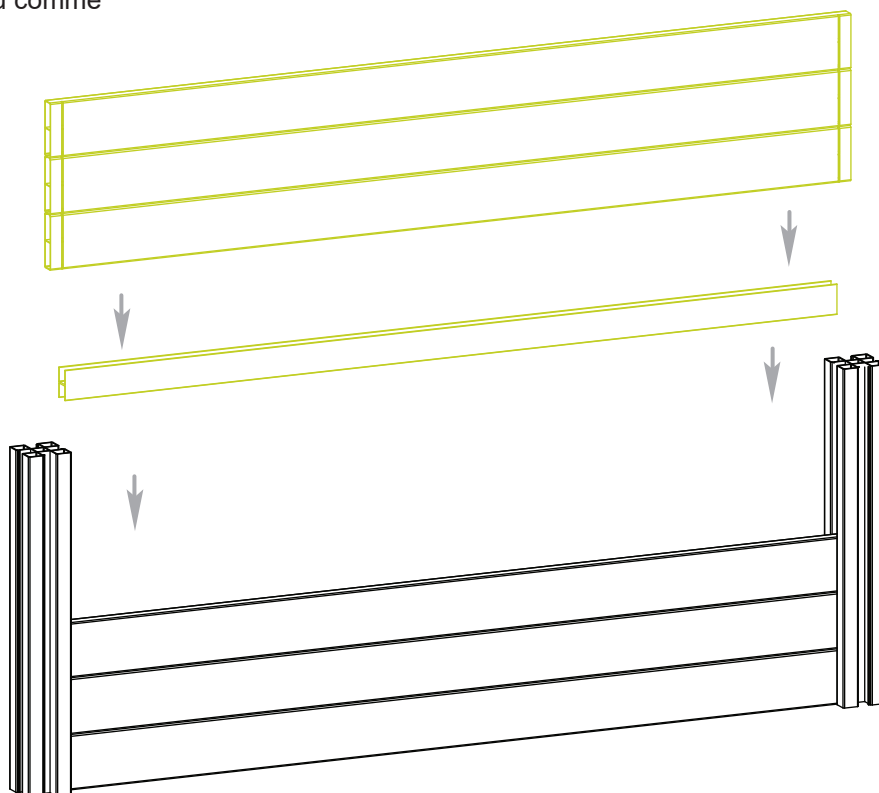
Insérez un panneau de bord entre les poteaux comme illustré.



### Step 1B/Étape 1B

Insert one H-Support followed by another long board as shown.

Insérez un support-H, suivi d'un deuxième panneau comme illustré.

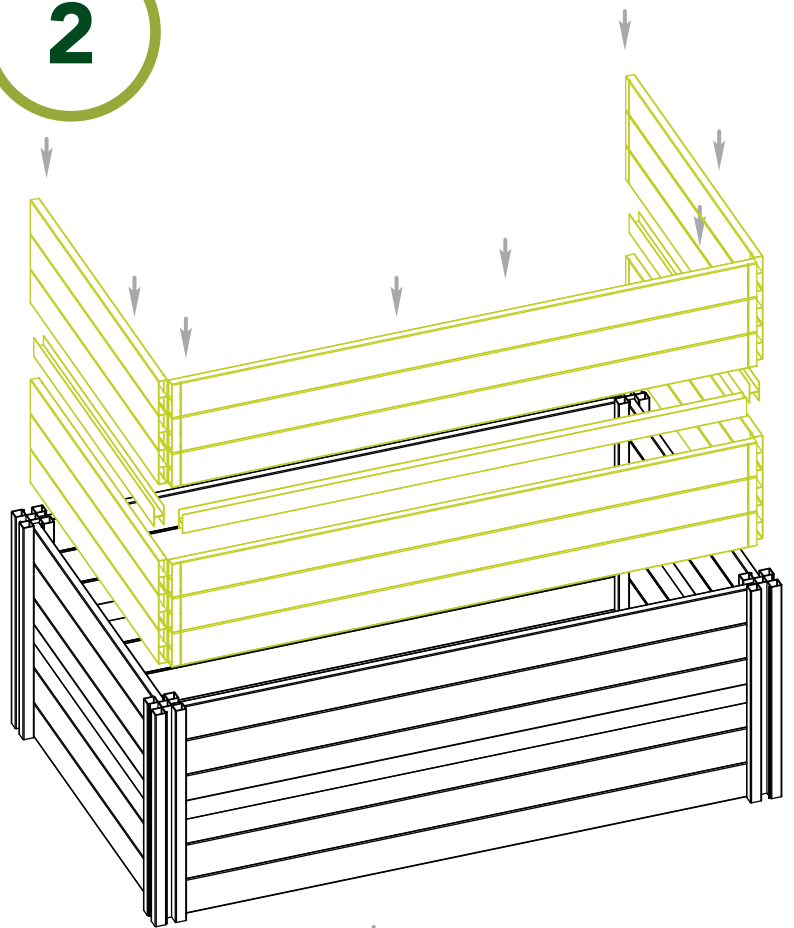


2

### Step 2A/Étape 2A

Repeat previous step 1A with the other sides as well as the H-Supports

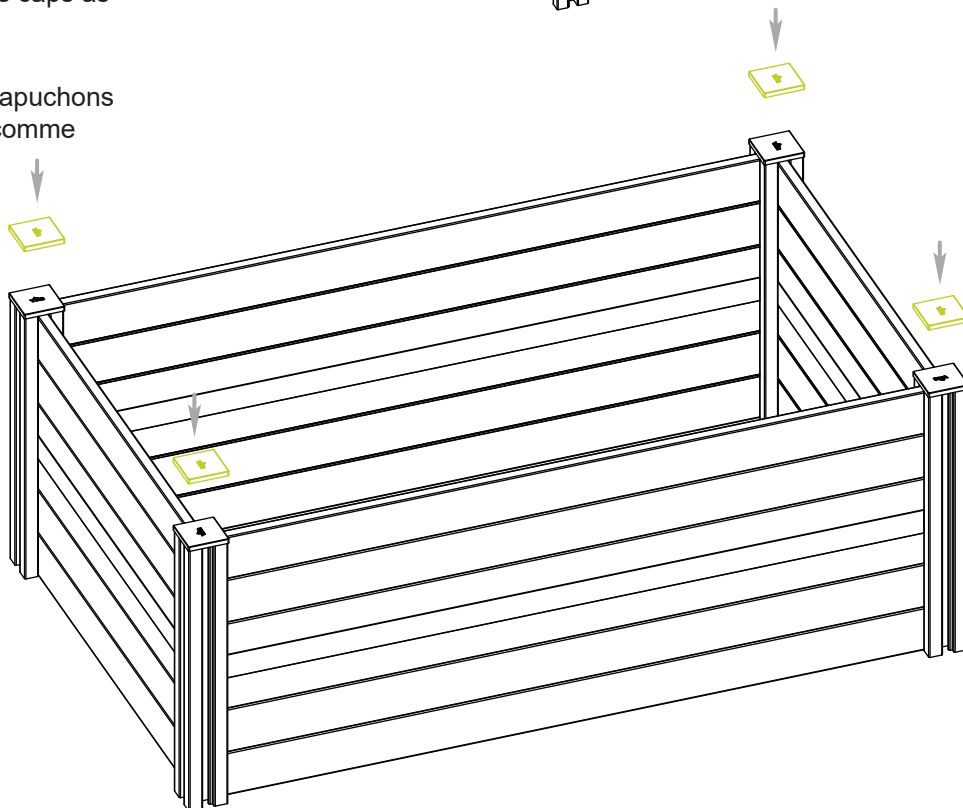
Répétez l'étape 1A précédente pour les autres panneaux et supports-H des autres côtés.



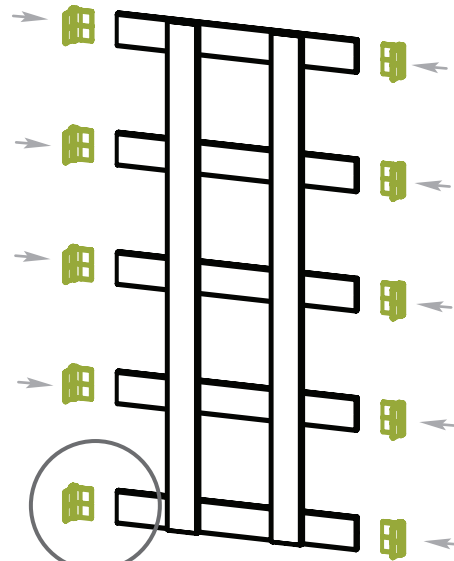
### Step 2B/Étape 2B

Insert the pos caps as shown.

Insérez les capuchons de poteaux comme illustré.



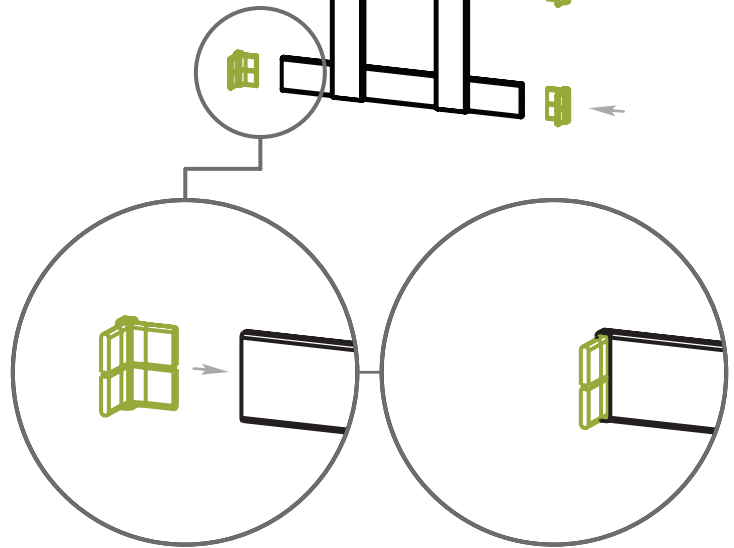
3



### Step 3A/Étape 3A

Insert a basket corner bracket into each end of the basket panel as shown. Make sure they are all facing the same way. Repeat for 2 other basket panels.

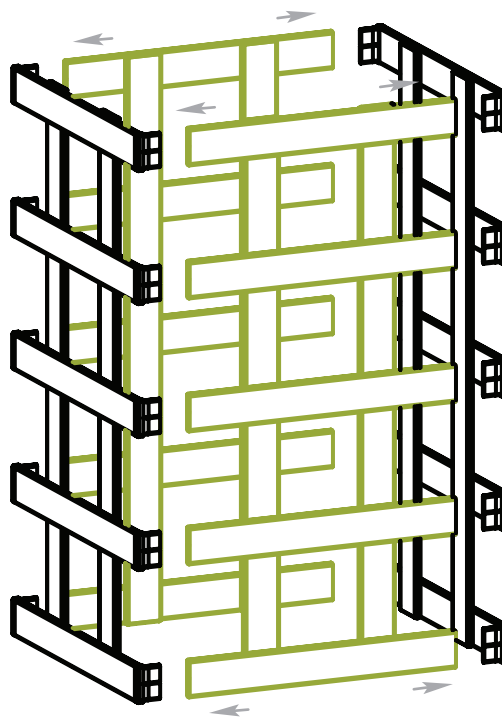
Insérez un joint de coin de panier dans chaque bout de panneau de panier comme illustré. Assurez-vous qu'ils font tous face à la même direction. Répétez pour les deux autres panneaux de panier.



### Step 3B/Étape 3B

Connect the four basket panels as shown.

Joignez les quatre panneaux de panier comme illustré.

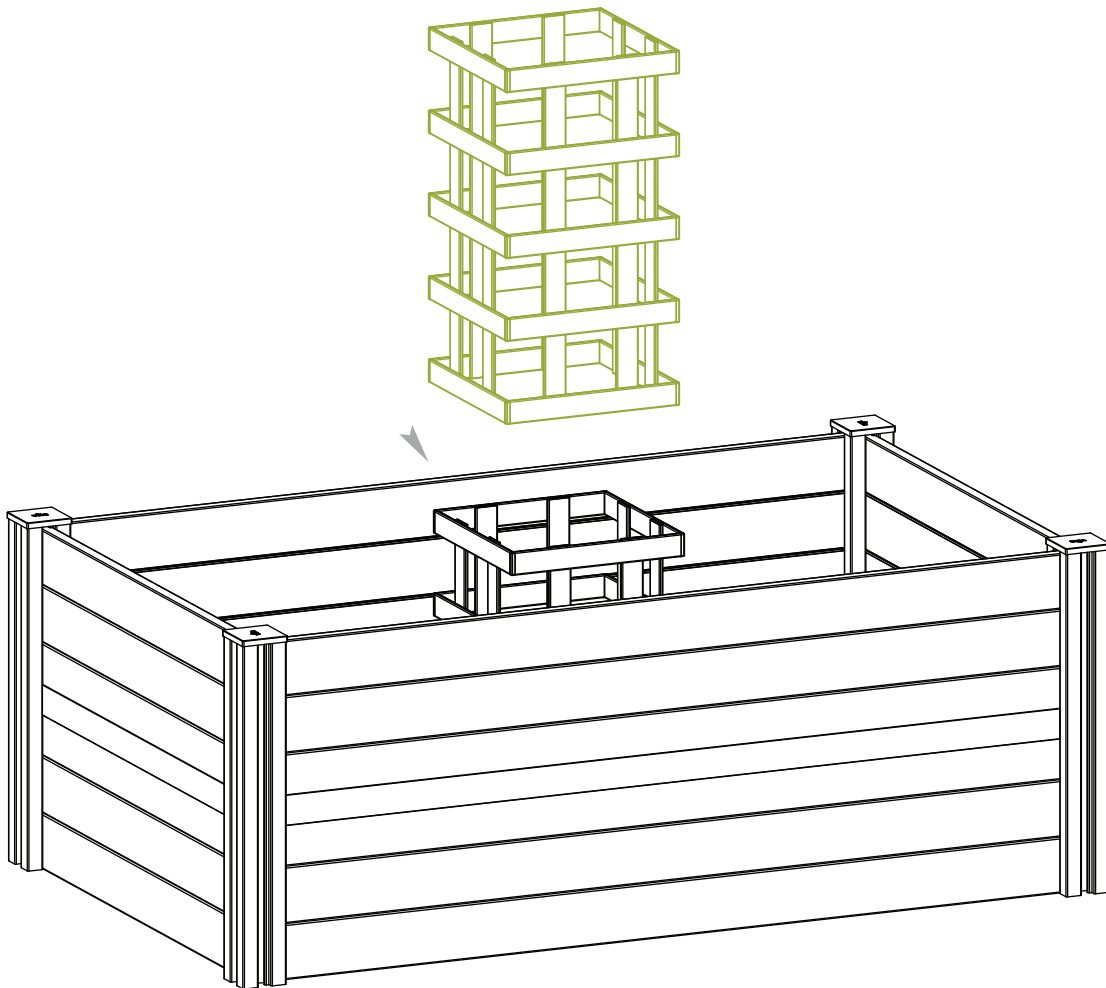


# 4

## Step 4A/Étape 4A

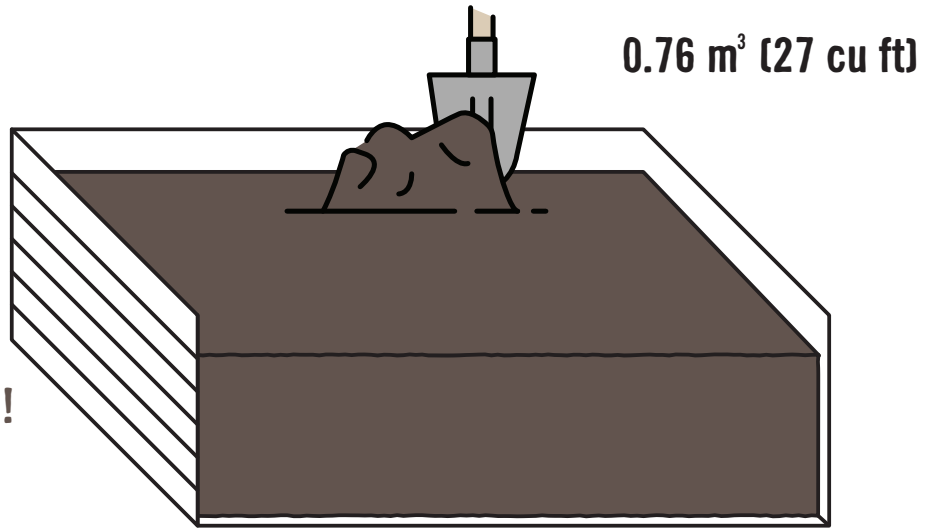
Position your assembled basket in the center the garden bed, setting it on the ground.

Positionnez votre panier assemblé au centre de la plate-bande, placé sur le sol.



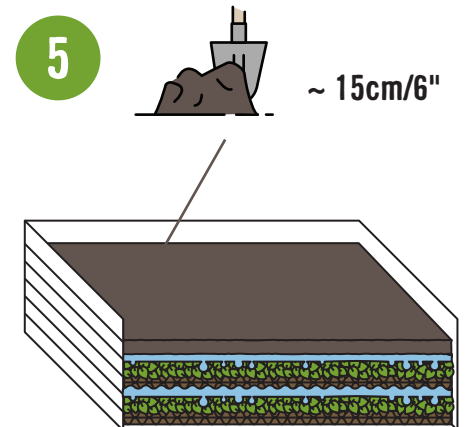
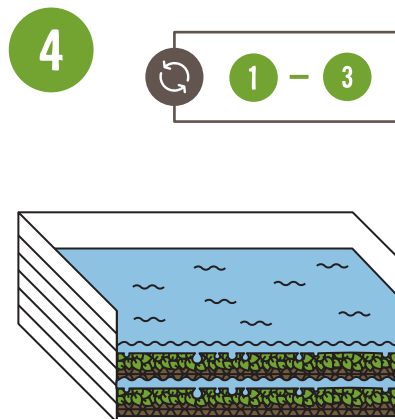
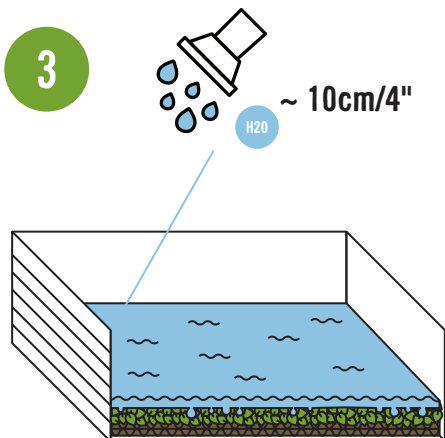
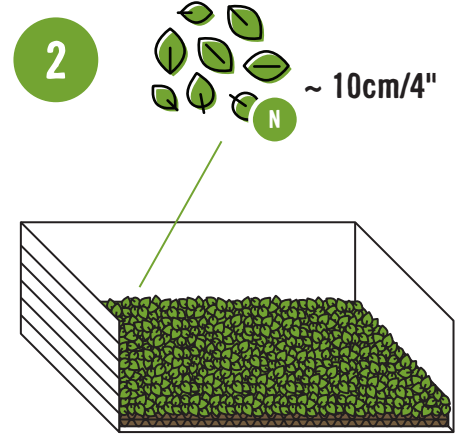
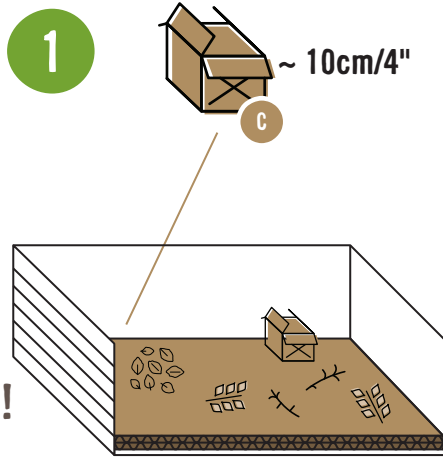
**A**

**FILL WITH SOIL!  
MIT ERDE FÜLLEN!  
RIEMPI CON TERRA!  
REMP LISSEZ-LE DE TERREAU!  
ILLENAR CON LA TIERRA!**



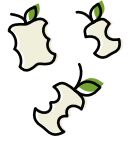
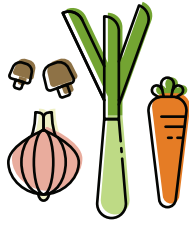
**B**

**MAKE YOUR OWN SOIL!  
PRODUZIEREN SIE EIGENE ERDE!  
PRODUCI LA TUE TERRA!  
CRÉEZ VOTRE PROPRE TERREAU!  
ICREA TU PROPRIA TIERRA!**





# NITROGEN AZOTE



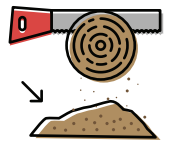
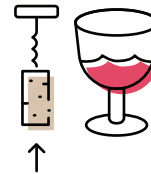
N



# CARBON CARBONE



C



We're here  
for you.

Nous sommes ici pour  
VOUS.

If you have any questions at all,  
don't hesitate to contact us.

Si vous avez aucune question, n'hésitez  
pas de nous contacter.

**NORTH AMERICA TOLL FREE**

**NORD-AMÉRIQUE SANS FRAIS**

**1-800-282-9346**

Visit our website to chat with a support technician.

Visitez notre site web pour communiquer par chat  
avec un technicien de support.

**WWW.WEAREVITA.COM**

