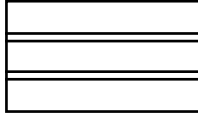




**ASSEMBLY GUIDE  
GUIDE DE MONTAGE  
GUÍA DE MONTAJE**

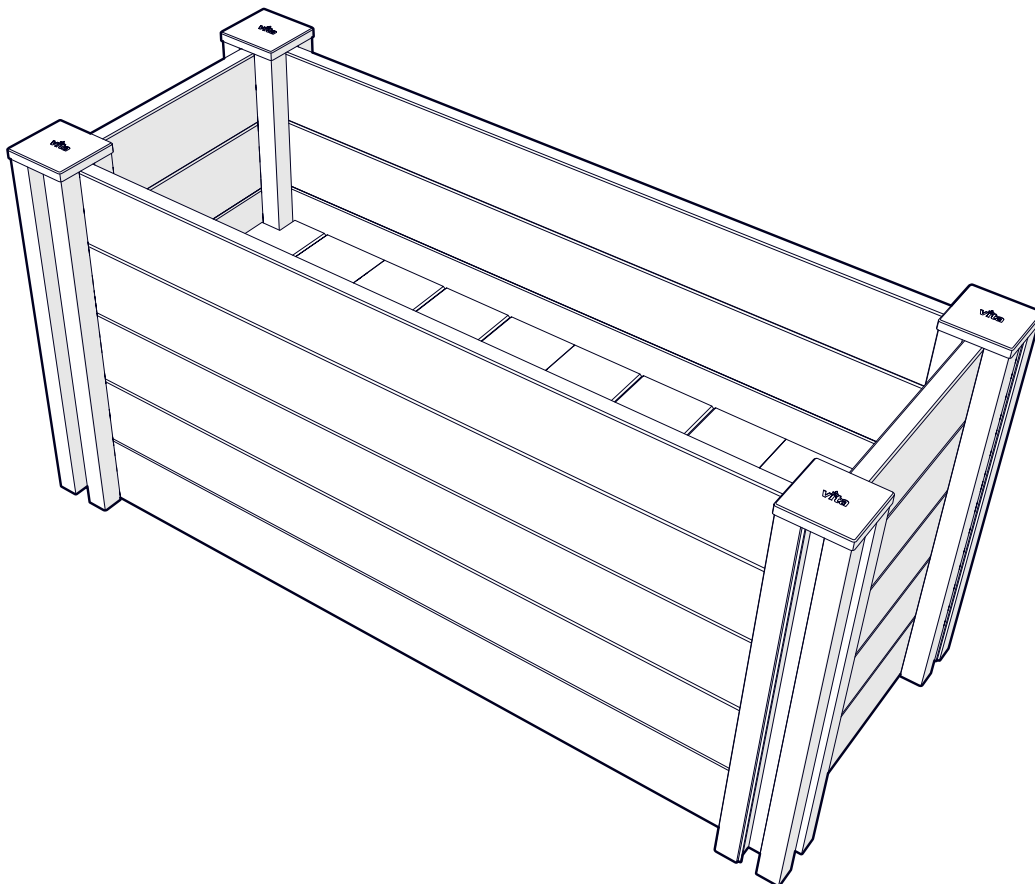
**CLASSIC**  
CLASSIQUE  
CLÁSICO

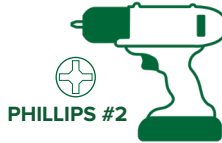


# SMALL PARKLETTE PLANTER

PETITE JARDINIÈRE PARKLETTE  
PEQUEÑA PLANTADORA DE PARKLETTE

**VA68248**





REQUIRED TOOLS AND MATERIALS (NOT INCLUDED)  
OUTILS ET MATÉRIAUX REQUIS (NON INCLUS)  
HERRAMIENTAS Y MATERIALES REQUERIDOS (NO INCLUIDOS)



HELLO@WEAREVITA.COM



VISIT [WWW.WEAREVITA.COM](http://WWW.WEAREVITA.COM)  
CLICK 'CHAT'



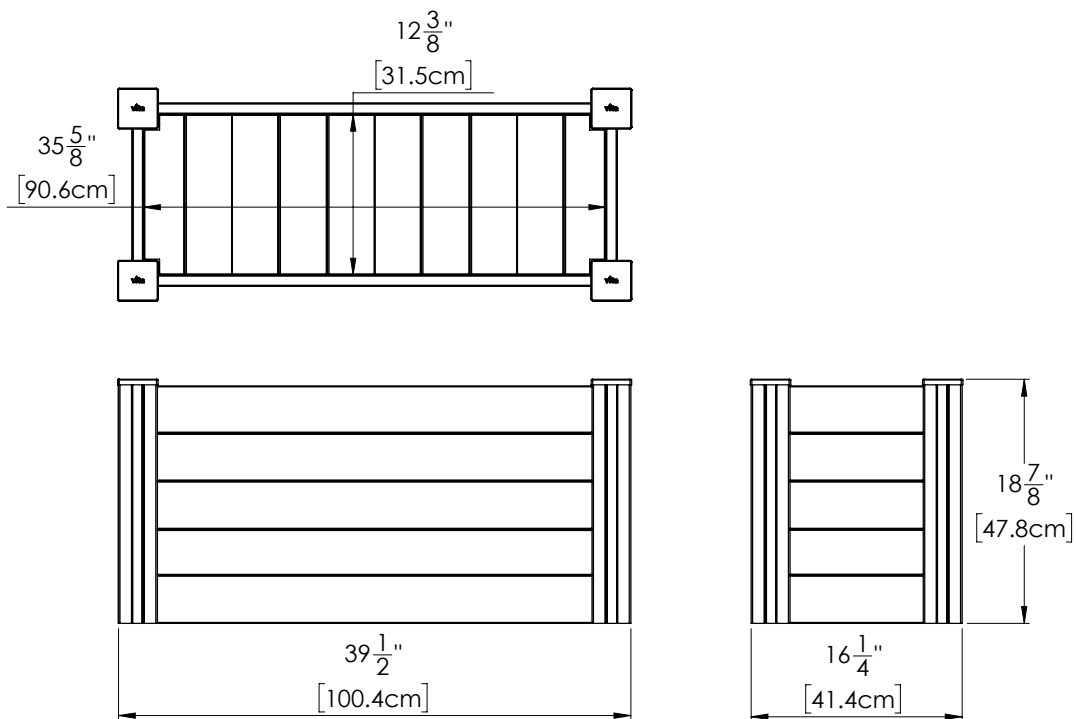
1-800-282-9346  
MONDAY - FRIDAY | 8AM - 5PM EST



**PRODUCT DIMENSIONS**

**DIMENSIONS DU PRODUIT**

**DIMENSIONES DEL PRODUCTO**



**COMPLETELY UNPACK AND TAKE INVENTORY OF PARTS BEFORE BEGINNING**

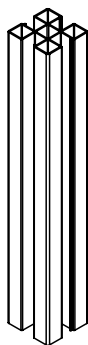
DEBALLEZ COMPLETEMENT ET FAITES L'INVENTAIRE DES PIÈCES AVANT DE COMMENCER

ANTES DE COMENZAR, DESEMBALE COMPLETAMENTE EL PRODUCTO Y REALICE UN INVENTARIO DE LAS PIEZAS

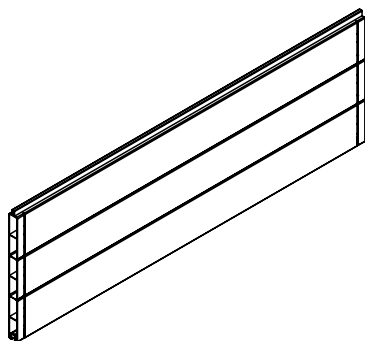
**PARTS LIST**

**LISTE DES PIÈCES**

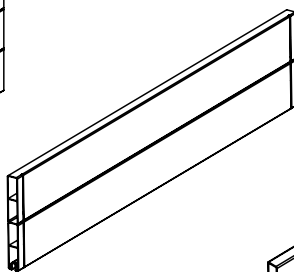
**LISTADO DE PIEZAS**



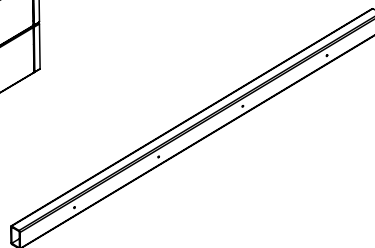
1 x4



2 x2



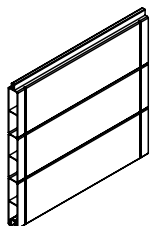
3 x2



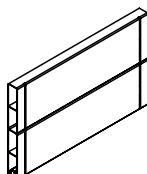
4 x2



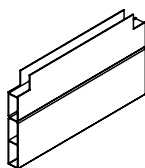
5 x8



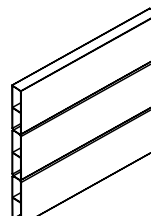
6 x2



7 x2



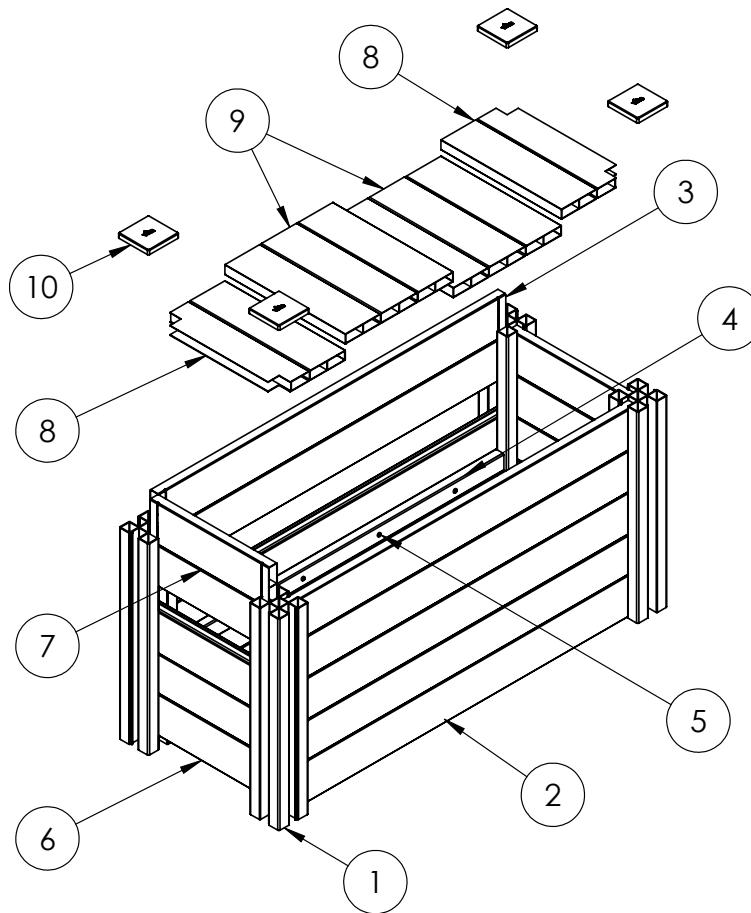
8 x2



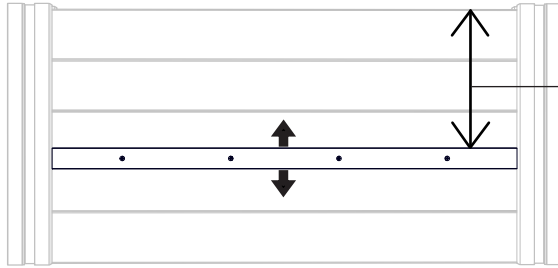
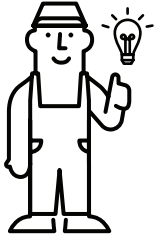
9 x2



10 x4



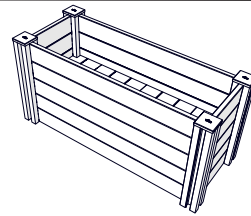
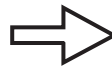
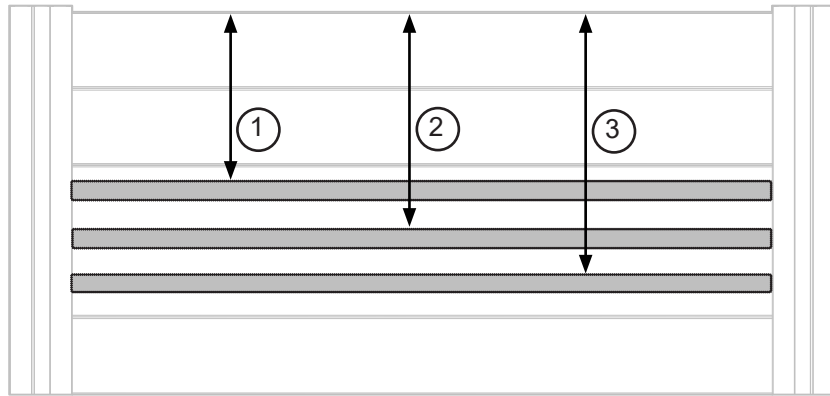
Item No.	Part Number	Description	Dimension	QTY.
1	10303	Post	18 5/8" (47.3 cm)	4
2	11205	Long Lower Board	35 1/8" X 11" (89.7 cm X 27.9 cm)	2
3	11206	Long Upper Board	35 1/8" X 7 3/8" (89.7 cm X 18.6 cm)	2
4	10308	Floorboard Brace	33 1/4" (84.3 cm)	2
5	20080	Round Head Screw	M4.2 X 1 1/4" (3.2 cm)	8
6	11207	Short Lower Board	12" X 11" (30.6 cm X 27.9 cm)	2
7	11208	Short Upper Board	12" X 7 3/8" (30.6 cm X 18.6 cm)	2
8	10306	End Floorboard	6 3/4" (17.1 cm)	2
9	10307	Mid Floorboard	11" (27.9 cm)	2
10	60045	Post Cap- VITA	3 1/8" x 3 1/8" (7.9 cm X 7.9 cm)	4



**Choose soil depth level based on what you want to Grow!**

Establezca el nivel de profundidad del suelo en función de lo que desee cultivar!

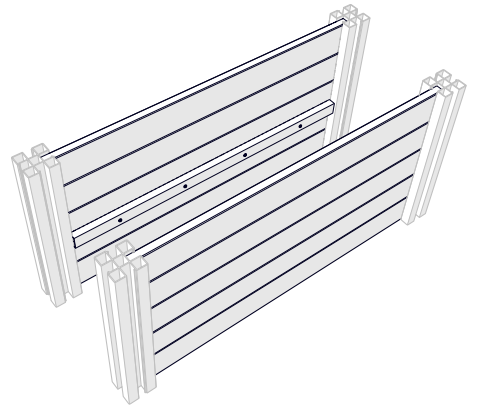
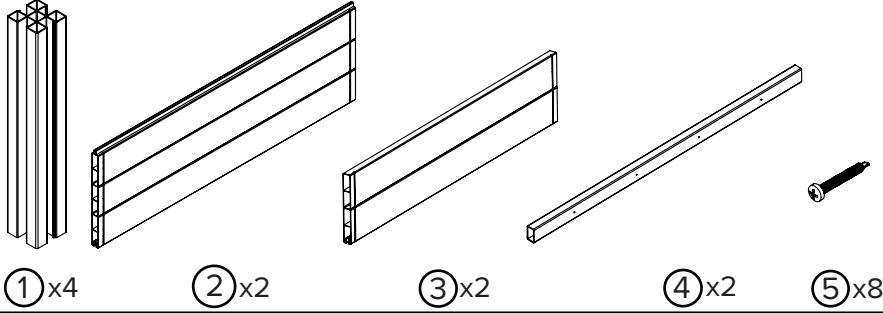
Choisissez le niveau de profondeur de terreau suivant ce que vous voulez faire pousser!



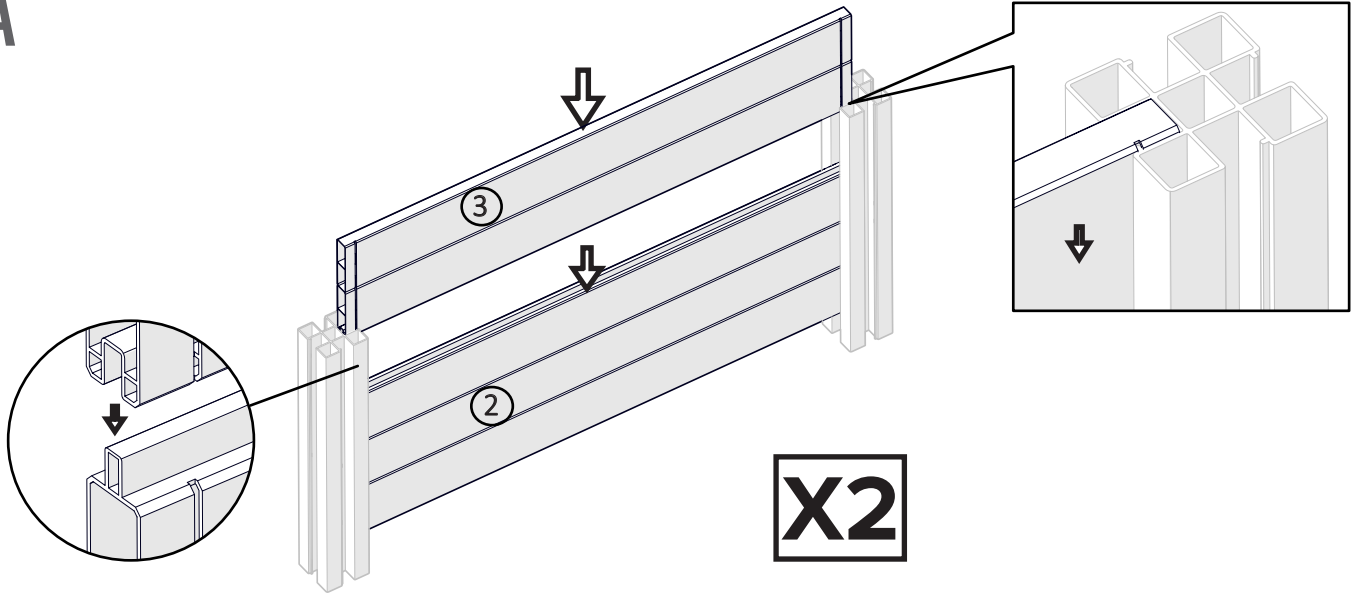
Level	Depth	Amount of Soil
①	8" (20.3 cm)	1.8 cubic feet (51.6 liters)
②	10" (25.4 cm)	2.3 cubic feet (66.1 liters)
③	12" (30.4 cm)	2.8 cubic feet (80.6 liters)

# PREPARE LONGSIDE BOARDS

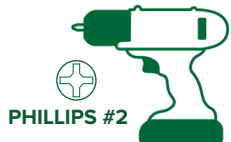
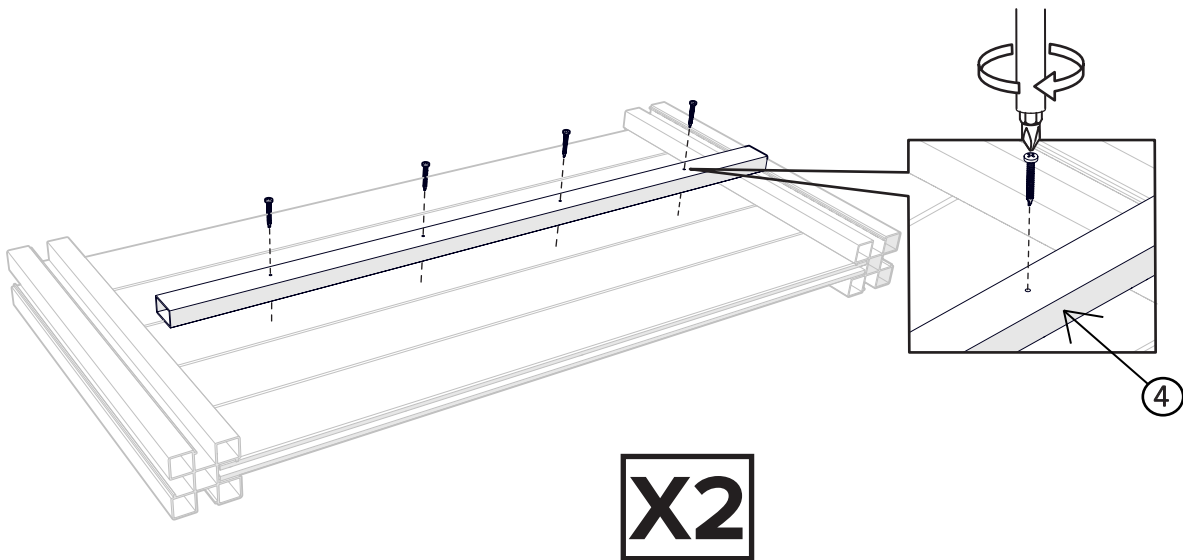
PREPAREZ LES PLANCHES LATÉRALES LONGUES  
PREPARE LAS TABLAS LARGAS



## IA

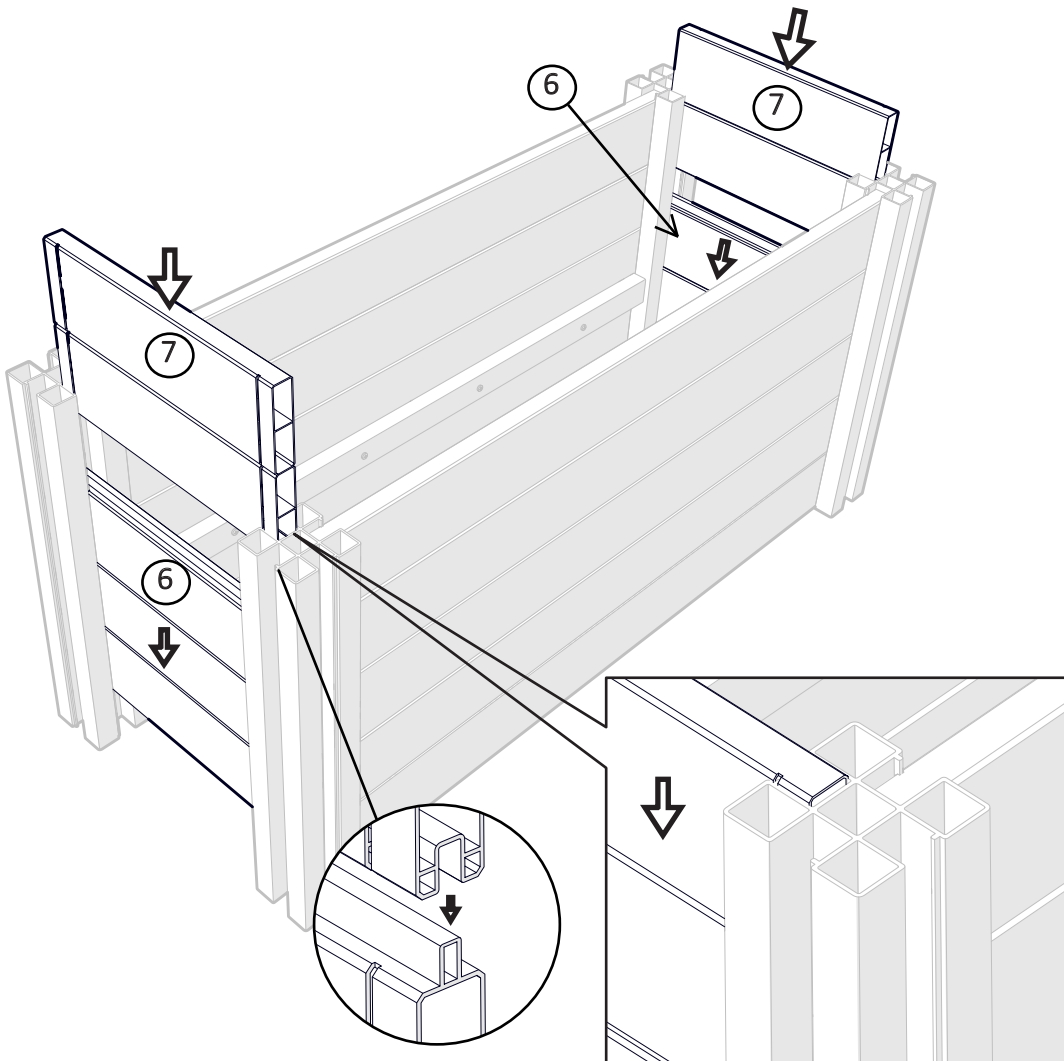
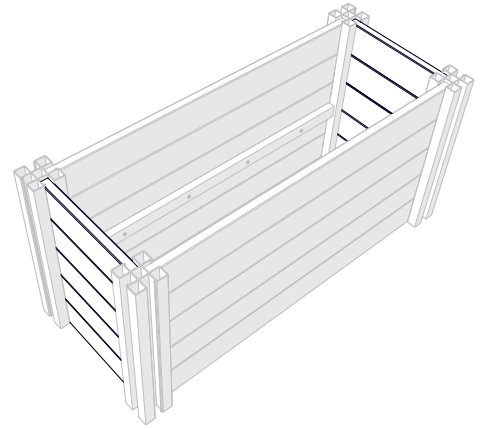
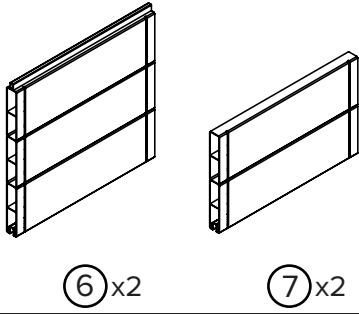


## IB



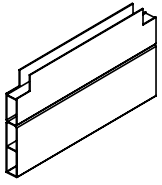
## 2 SLIDE DOWN SHORTSIDE BOARDS

FAITES GLISSER LES PLANCHES LATÉRALES COURTES  
DESLEICE LAS TABLAS DE LOS LADOS MÁS CORTOS

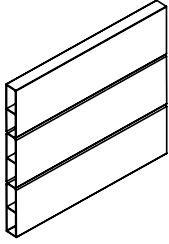


# 3 SECURE FLOORBOARDS AND POST CAPS

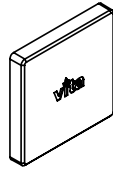
FIXEZ LES PLANCHES DU PLANCHER ET LES EMBOUTS DE POTEAUX  
ASEGURE LAS TABLAS DEL SUELO Y LOS TAPONES TERMINALES DE LOS POSTES



8 X2



9 X3



10 X4

