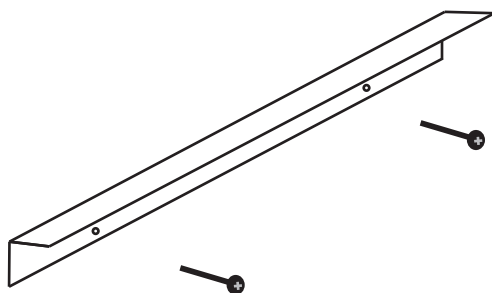


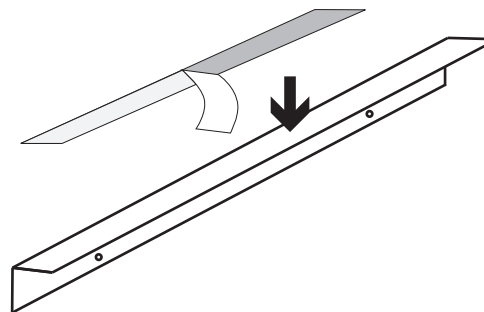
1.

Kiinnitä asennus profiili seinään ruuveilla



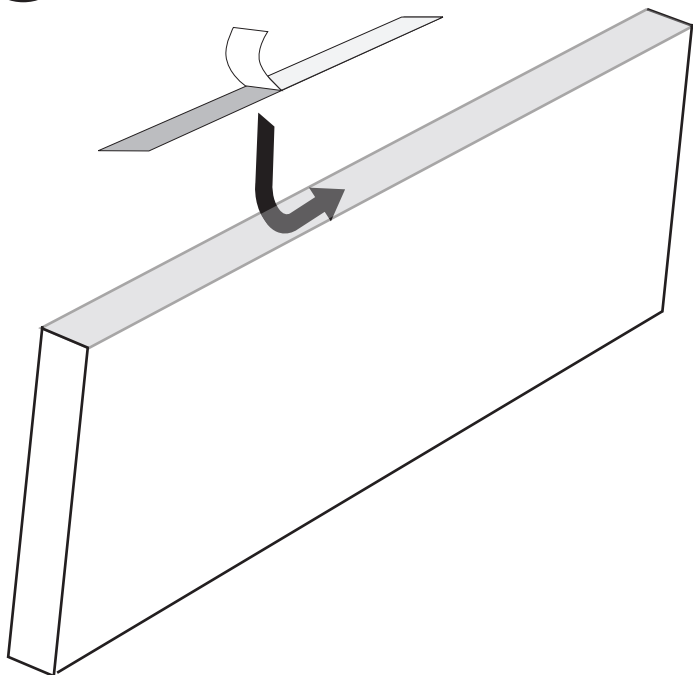
2.

Irroita karkeapintaisen tarranauhan suojapaperi ja kiinnitä keskittämällä se profiilin laippaan, jossa ei ruuvireikiä.



3.

Irroita pehmeäpintaisen tarranauhan suojapaperi ja kiinnitä keskittämällä se taulun sisäpuolelle yläkanttiin.



4.

Kiinnitä taulu nostamalla se profiilin päälle. Huomioi ennen kiinnittämistä taulun keskittäminen profiiliin nähden.

