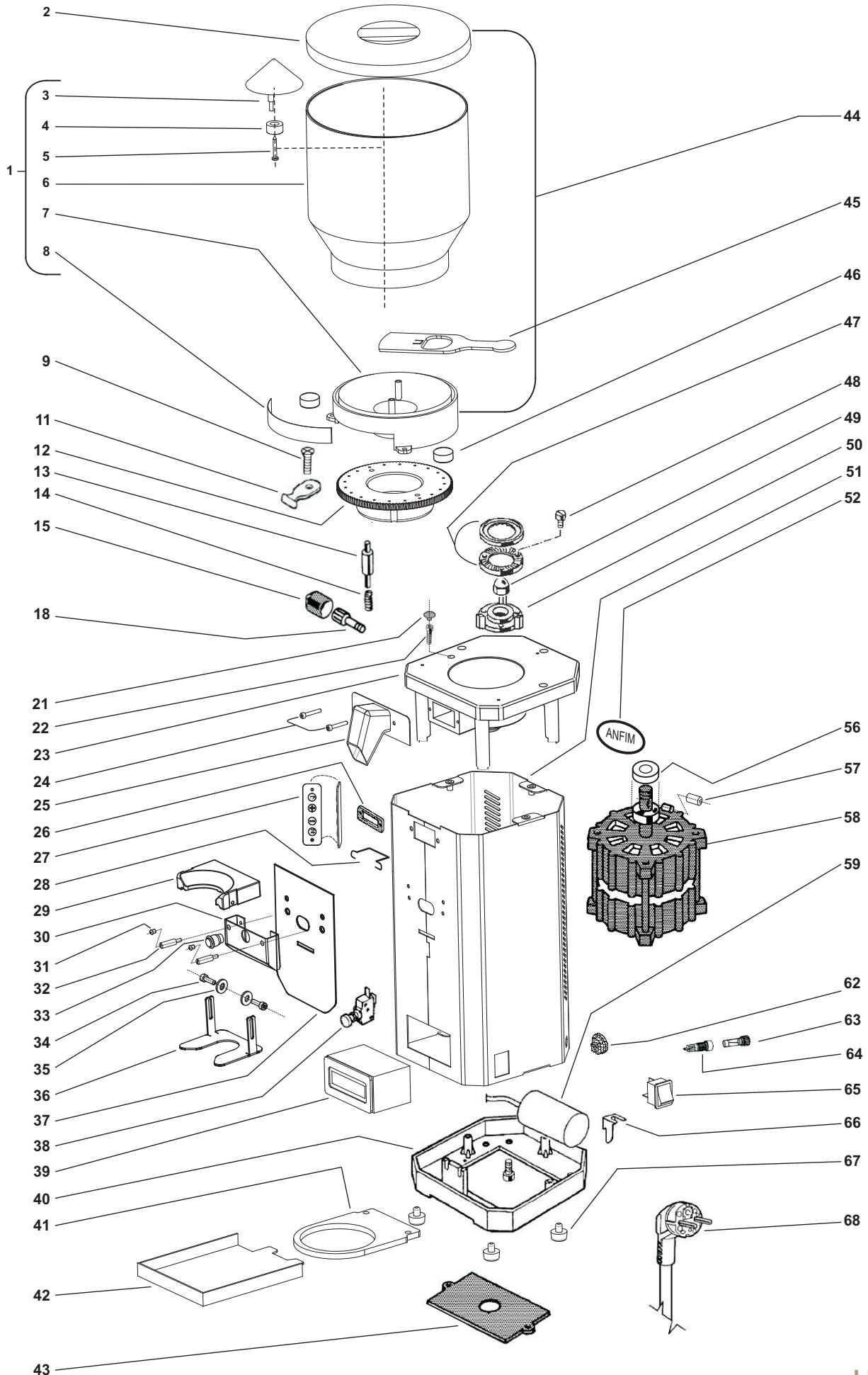


Mod. : SCODY-II
Step grind adjustment



Parti ricambio SCODY-II con regolazione a Passi / Spare parts list SCODY-II with Step grind adjustment

Posizione Position	Alternative Alternatives	Codice Part number	Descrizione IT	Description EN	Quantità Quantity
1		40-C	TRAMOGGIA COMP. (Cod. 3-8)	HOPPER COMPLETE W/O LID	1
2		500041	COPERCHIO TRAMOGGIA	LID FOR HOPPER	1
3		500042	CONO DI PROTEZIONE	PROTECTION HOPPER	1
4		500043	ANELLO MAGNETICO DIAMETRO 20X4.5X10	MAGNET FOR HOPPER	1
5		500044	AUTOFIL. TC+C15 ZINCATO 3,5X25 UNI 6954 - UNI 7981 TC PHILIPS	SCREW SELF-TAPPING	1
6		500045	VETRO TRAMOGGIA	ACRYLING GLASS HOPPER	1
7		500046	PORTA TRAMOGGIA	HOPPER BASE	1
8		500047	ETICHETTA ADESIVA REGOLAZIONE MACINATURA	STICKER GRIND SETTINGS	1
9		500051	MANOPOLA PER REGOLAZIONE MACINATURA	HANDLE GRIND ADJUSTMENT	1
11		500052	VITE AUTOFILETT. TESTA CILINDRICA IMPR. CROCE 3,9X9,5 NICHEL	SCREW SELF-TAPPING SIZE. 3,9X9,5 mm.	1
12		500055	CALOTTA SUPERIORE IN OTTONE - 75 mm.	FLANGE TOP BRASS - 75 mm.	1
13		500058	SPINOTTO SALTARELLO ZINC. BIANCO MIS. 8x55.5 mm.	STUD SIZE 8x55.5 mm.	1
14		500059	MOLLA SALTARELLO	SPRING GRIND SETTING	1
15		500061	CAPPUCCIO PROTEZIONE SALTARELLO	COVER GRIND SETTING	1
18		500060	PERNO SALTARELLO ZINC. BIANCO MIS. 8x55.5 mm.	LOCK GRIND SETTING	1
21		500068	CAPPUCCIO COPRIVITE PLASTICO	COVER PLASTIC	3
22		500067	VITE TCCE5X20 NERA DIN 912	BLACK SCREW - DIN 912	3
23		500065	CORPO SUPERIORE CON CAMERA	GRINDING HOUSING WITH CHAMBER	1
24		101-TB4X16	TCCE 8.8 4X16 NERA UNI5931	TCCE 8.8 4X16 BLACK UNI5931	2
25		153-ST-B	BOCCHETTONE EROGATORE COL. NERO	SPOUT COLOUR BLACK	1
26		153-G	GUARNIZIONE IN GOMMA PER BECCUCCIO EROGATORE	GASKET FOR SPOUT	1
27		500152	PULSANTIERA COMANDI E PROGRAMMAZIONE	TOUCH PANEL	1
28		500078	MOLLA PROTEZIONE	FINGER PROTECTION SPOUT	1
29		160-ST-B	SUPPORTO FORCELLA NERO PER STEPLESS	SUPPORT PORTA-FILTER HOLDER FOR STEPLESS	1
30		320-B	BOX-INTERRUTTORE CENTRALE COLORE NERO	BOX MAIN SWITCH - COLOUR BLACK	1
31		100-T	TAPPO IN PLASTICA NERO - TPP6.6 -	BLACK COVER PLASTIC -TPP6.6 -	2
32		101-TC3X12XLC13	VITE TC3X12-LUNGHEZZA CILINDRO 13 LUNGHEZZA TOTALE 25 MM.	SCREW TC3X12-CYLINDER LENGTH 13 TOTAL LENGTH 25	2
33		500325	PULSANTE BASSA TENSIONE PER SCHEDA O.D.	LOW VOLTAGE BUTTON FOR O.D. BOARD	1
34		101-TB4X8-MK	VITE TESTA CAVA ESAGONALE - MIS 4X8 MM.	SCREW ALLEN KEY - MIS 4X8 MM.	2
35		101-R-4X12-MK	RONDELLA 4X12 INOX UNI6593	WASHER 4X12 INOX UNI6593	2
36		162-L	FORCELLA PORTAFILTRO LARGA MAHLKONIG -	PORTA-FILTER HOLDER	1
37		305-B	PANNELLO FRONTALE- MOD. SCODY- COLORE NERO	FRONT PANEL - MOD.-SCODY- COLOUR BLACK	1
38		500326	PULSANTE ALTA TENSIONE PER SCHEDA O.D.	HIGT VOLTAGE BUTTON FOR O.D. BOARD	1
39		500151	UNITA' CONTROLLO COMPLETA CON DISPLAY	COMPLETE CONTROL UNIT WITH DISPLAY	1
40		83-T	BASAMENTO INFERIORE TAGLIATO VERNICIATO	BLACK BASE PLATE	1
41		500085	PORTA PIATTINO ALLUMINIO VERNICIATO NERO	ALUMINUM TRAY HOLDER	1
42		500084	PIATTINO RACCOGLI CAFFE PLASTICO	PLASTIC COLLECTING TRAY	1
43		500095	PLANCETTA BASAMENTO	PLASTIC BASE PLATE	1
43		95-UL	FONDO BASAMENTO RETE METALLO VERN NERA X MACCHINE -UL-	BASE COVER PROTECTION COLOUR BLACK -UL-	1
44		40-C-ST	TRAMOGGIA 2 KG. COMPLETA PER STEPLESS	HOPPER 2 KG. COMPL WITH LID FOR STEPLESS	1
45		500048	SERRANDOLA CHIUSURA TRAMOGGIA CAIMANO	HOPPER SLIDE	1
46		500049	POMOLO BLOCCA TRAMOGGIA	NUT FOR HOPPER	3
46		49-UL	GRANO PER FISSAGGIO TRAMOGGIA MACCHINE -UL-	NUT FOR HOPPER -UL- GRINDER	3
47		500075	MACINE IN ACCIAIO TEMPERATO Ø75, COPPIA	SET OF GRINDING DISCS 75mm (COUPLE)	1
48		VS-75	VITE SPECIALE PER MACINE Ø 75	SCREW FOR DISCS 75MM	6
49		500057	DADO ORTOGONALE TONDO IN OTTONE	BRASS CENTRE NUT	1
50		500066	PLATORELLO IN OTTONE MACINA INFERIORE Ø 75 MM	ROTATING DISC FLANGE	1
51		77-CODY-ST-B	CARROZZERIA COL.NERO PER NUOVO STEPLESS	HOUSING PANEL COL.BLACK FOR NEW STEPLESS	1
51		77-CODY-ST-W	CARROZZERIA COLORE BIANCO PER NUOVO STEPLESS	HOUSING PANEL COL.WHITE FOR NEW STEPLESS	1
51		77-CODY-FAN-ST-B	CARROZZERIA COLORE NERO SEMI OPACO - ST CON FAN	HOUSING PANEL BLACK - STEPLESS WITH FAN	1
51		77-CODY-FAN-ST-W	CARROZZERIA COLORE BIANCO SEMI OPACO - ST CON FAN	HOUSING PANEL WHITE - STEPLESS WITH FAN	1
52		500047	ETICHETTA ADESIVA SCRITTA ANFIM	STICKER ANFIM	1
56		500069	CUSCINETTO 6202 ZZ SCHERMATO	BEARING	1
57		500070	SPINA 4X10 ZINCATO BIANCO	STUD 4X10	1
58	1*	72-SC-220-240	MOT.MON. 750 G. V. 220/240/50	MOTOR COMPL. V. 220/240/50	1
58	2*	SC-110-UL-CSA	MOT.MON.Kw.0.37-1050G.-110V.60Hz.-UL-CSA	MOT.MON.Kw.0.37-1050G.-110V.60Hz.-UL-CSA	1
59	72-SC-220-240	90-14-SP	CONDENSATORE 14 µF - PER 220-240V.	CAPACITOR 14 µF FOR 220-240V.	1
59	SC-110-UL-CSA	90-30	CONDENSATORE 30 µF - PER 110V.	CAPACITOR 30 µF FOR 110V.	2
61		101-M	MORSETTIERA PA44/12	WIRE BLOCK	1
62		500087	PRESSACAPO	CABLE LOCK	1
63		184-6	FUSIBILE 6.3X32 RITARDATO TUBETTO VETRO	DELAYED FUSE 6 AMPS GLASS TUBE	1
64		500183	PORTA FUSIBILE 6.3X32 CON DADO FISSAGGIO	FUSE HOLDER 6.3X32 WITH FIXING NUT	1
65		89-220	INTERRUTTORE LUMINOSO ON-OFF	ON/OFF SWITCH	1
66		90-22SQ	SQUADRETTA PER CONDENSATORI	CONNECTOR FOR CAPACITOR	2
67		500094	PIEDINO IN GOMMA	RUBBER FEET	4
68		93-EU	CAVO CON SPINA S22 SCHUKO	POWER CABLE EUROPE	1
68			ALTRI CAVI (UK,USA,AU,CH,...)	POWER CABLE OTHER EUROPE	1