

Owner's Manual
Mode d'emploi
用户手册

Alpine Status

HDZ-653

HDZ-65C



SHEN ZHEN QICAI TECHNOLOGY CO., LTD.

Building 197, Tongyufu Industrial Zone, Weizai New Village, Kukeng Community, guanlan street, Longhua District, Shenzhen City, China

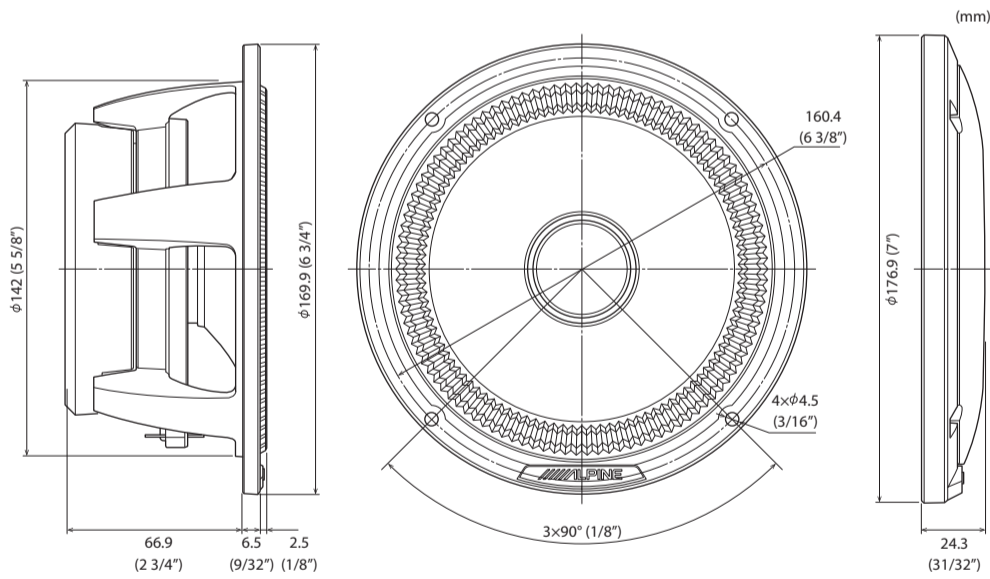
Printed in China
68-44781Z26-A (Y-A3)

		HDZ-653		HDZ-65C	
Woofer	①		x2		x2
	②		x2		x2
	③		x8		x8
	④		x8		x8
Midrange Speaker	⑤		x2		
	⑥		x2		
	⑦		x8		
Tweeter	⑧		x2		x2
	⑨		x2		x2
Network	⑩		x2		x2
	⑪		x8		x4
	⑫		x8		x4
	⑬				x4
	⑭				x4

EXTERNAL DIMENSIONS / DIMENSIONS EXTERNES / 外部尺寸

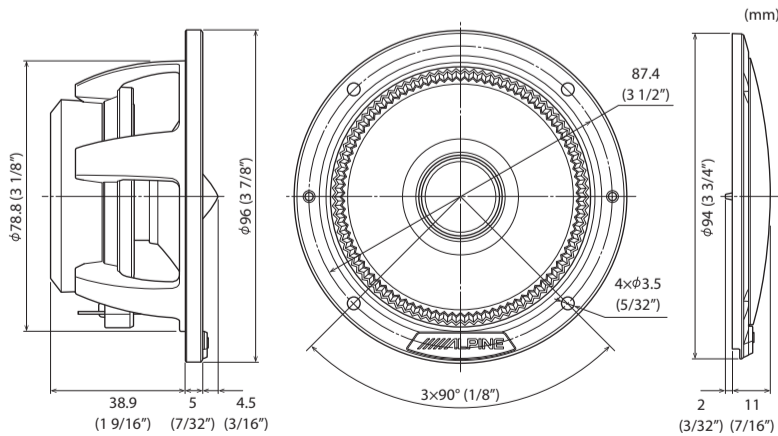
Woofer (HDZ-653/HDZ-65C)

Woofer (HDZ-653/HDZ-65C)



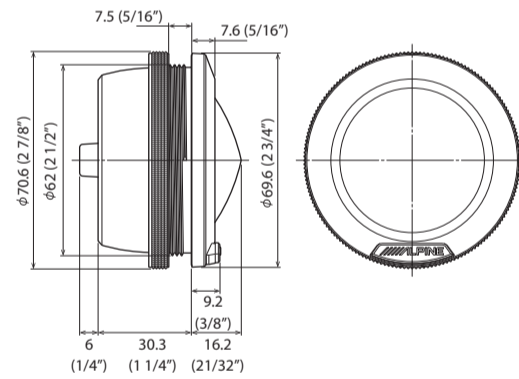
Midrange Speaker (HDZ-653)

Haut-parleur médium (HDZ-653)



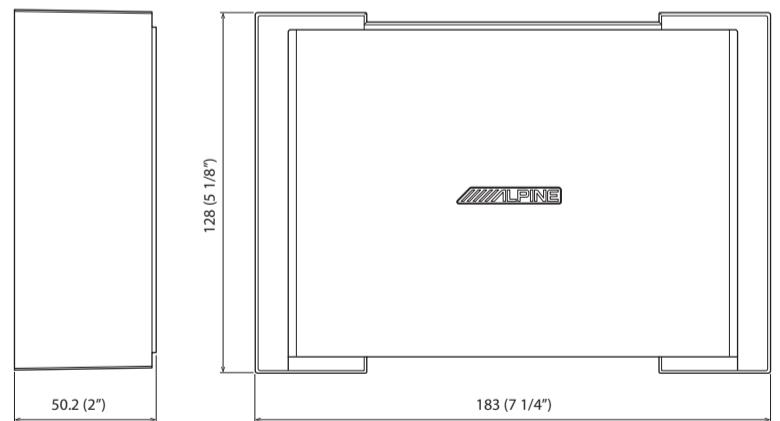
Tweeter (HDZ-653/HDZ-65C)

Tweeter (HDZ-653/HDZ-65C)



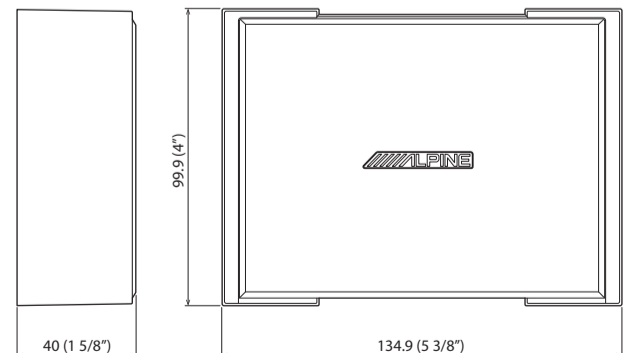
Network (HDZ-653)

Filtre (HDZ-653)

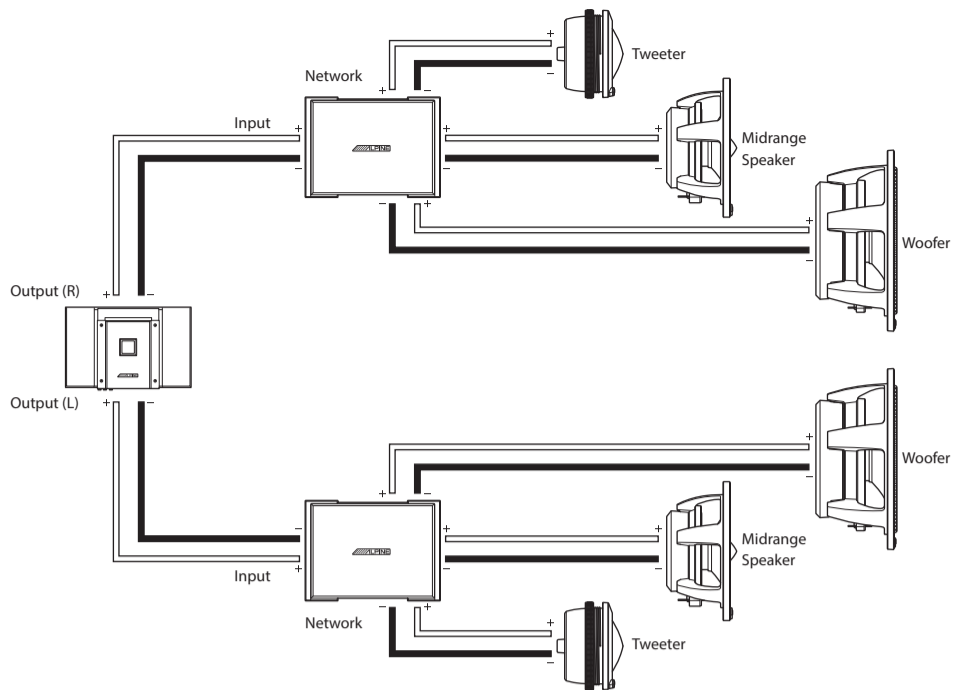


Network (HDZ-65C)

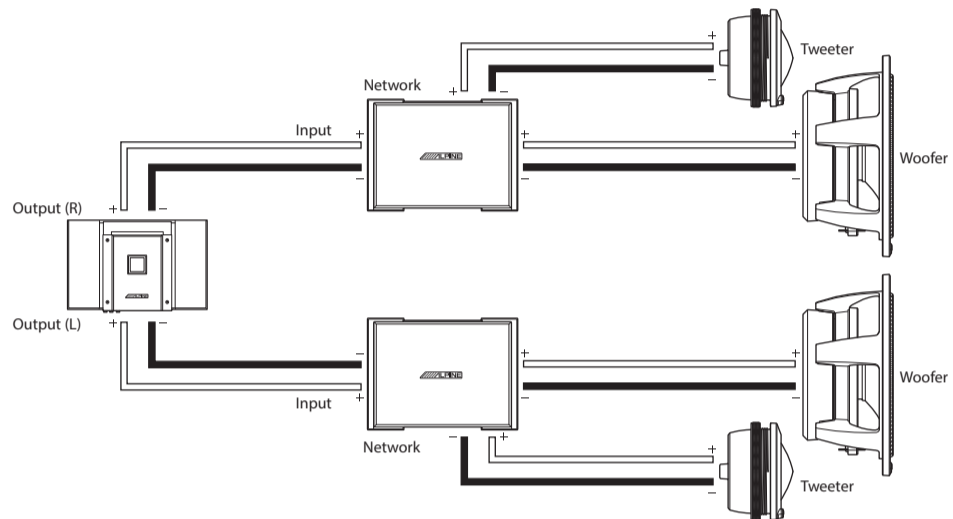
Filtre (HDZ-65C)



HDZ-653

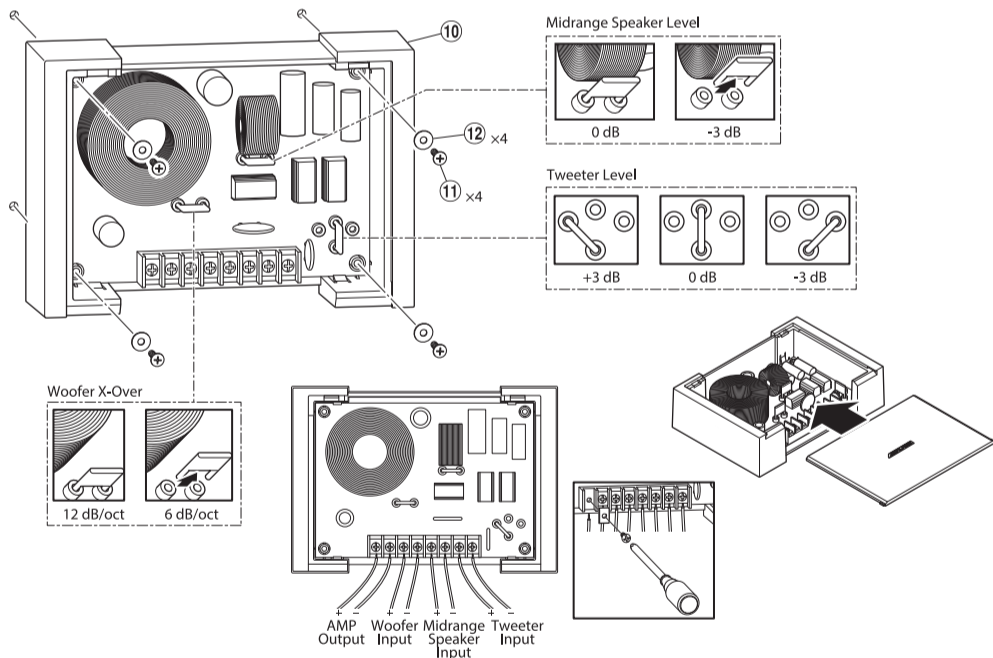


HDZ-65C



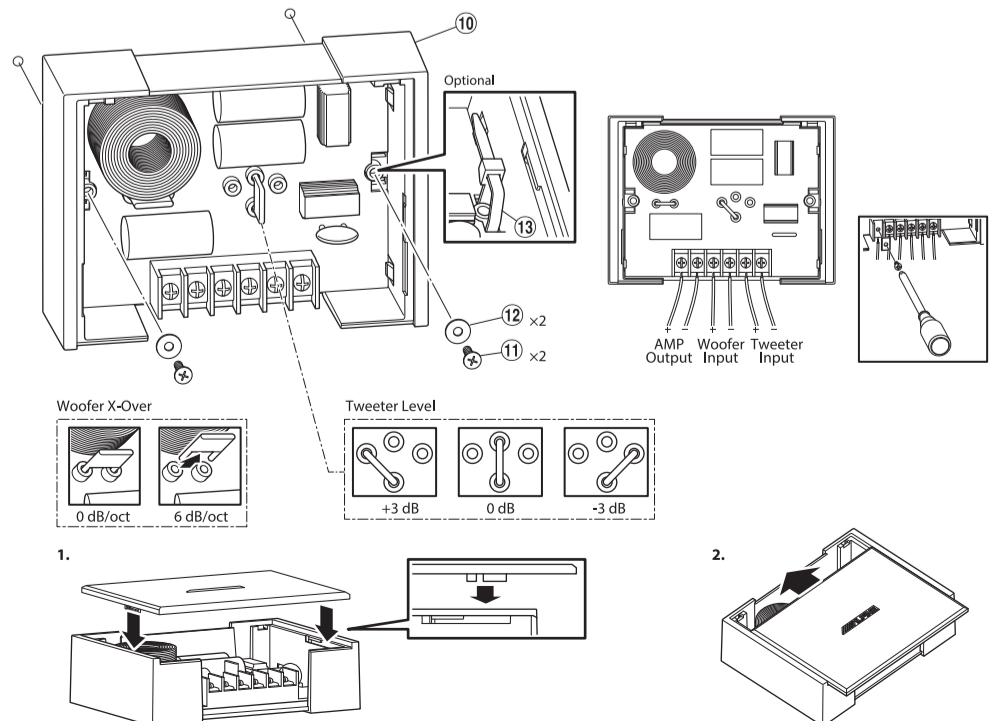
Network (HDZ-653)

Filtre (HDZ-653)



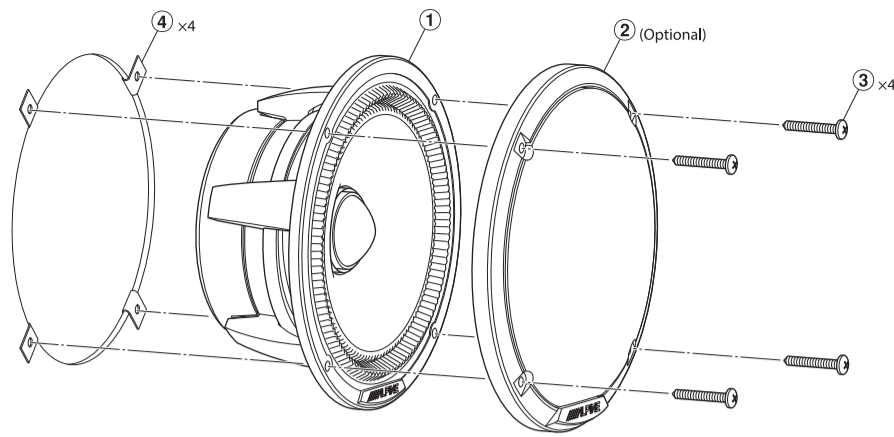
Network (HDZ-65C)

Filtre (HDZ-65C)



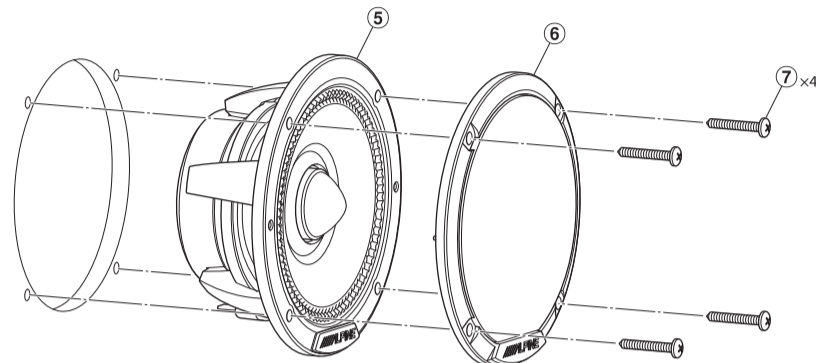
Woofer (HDZ-653/HDZ-65C)

Woofer (HDZ-653/HDZ-65C)



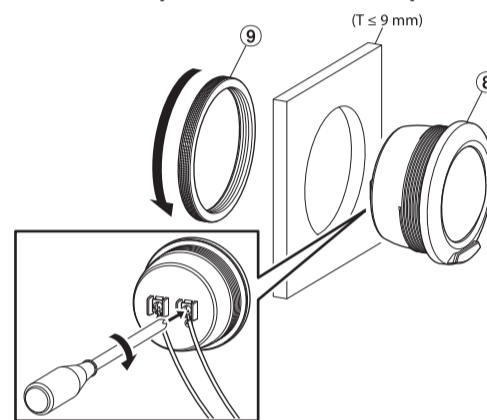
Midrange Speaker (HDZ-653)

Haut-parleur médium (HDZ-653)



Tweeter (HDZ-653/HDZ-65C)

Tweeter (HDZ-653/HDZ-65C)



SPECIFICATIONS / CARACTERISTIQUES / 规格

SPECIFICATIONS

		HDZ-653	HDZ-65C
Units Type	Woofer	6-1/2"(16.5 cm) Carbon Cone	6-1/2"(16.5 cm) Carbon Cone
	Midrange Speaker	3-1/2"(8.9 cm) Carbon Cone	
	Tweeter	1-1/4"(3.2 cm) Carbon Cone	1-1/4"(3.2 cm) Carbon Cone
Maximum Peak Power		300 Watts in system	300 Watts in system
Maximum RMS Power		100 Watts in system	100 Watts in system
Impedance		4 ohms	4 ohms
Sensitivity		88 dB SPL (2.83 V @ 1 m)	88 dB SPL (2.83 V @ 1 m)
Frequency Response		55 Hz to 40 kHz	55 Hz to 40 kHz
Mounting Deps/Drop-in Mounting	Woofer	2-3/4"(6.7 cm)	2-3/4"(6.7 cm)
	Midrange Speaker	1-9/16"(3.9 cm)	
Cutout Diameter	Woofer	5-5/8"(14.2 cm)	5-5/8"(14.2 cm)
	Midrange Speaker	3-1/8"(7.9 cm)	
Recommended Amplification		Up to 100 watts RMS. per channel	Up to 100 watts RMS. per channel

• Design and specifications are subject to change without notice.

[Warning]

- RMS Power / Peak power specified on this product is the value in 3way (HDZ-653) / 2way (HDZ-65C) system connected to passive network included in this package. Using each speaker connected directly to amplifier without using designated network will void your warranty.
- This product contains a high-performance tweeter. If there is a tweeter already installed in your car, you must disconnect its terminal. If you leave the original tweeter connected and connect this product in parallel, fault may occur in this product.

CARACTERISTIQUES

		HDZ-653	HDZ-65C
Unités enceinte	Woofer	Cône Carbone 16,5 cm	Cône Carbone 16,5 cm
	Haut-parleur médium	Cône Carbone 8,9 cm	
	Tweeter	Cône Carbone 3,2 cm	Cône Carbone 3,2 cm
Puissance maximale		300 Watts dans le système	300 Watts dans le système
Puissance maximale (RMS)		100 Watts dans le système	100 Watts dans le système
Impédance		4 ohms	4 ohms
Sensibilité		88 dB SPL (2.83 V @ 1 m)	88 dB SPL (2.83 V @ 1 m)
Bande passante		55 Hz à 40 kHz	55 Hz à 40 kHz
Profondeur de montage / Montage en affieurement	Woofer	6,7 cm	6,7 cm
	Haut-parleur médium	3,9 cm	
Diamètre de découpe	Woofer	14,2 cm	14,2 cm
	Haut-parleur médium	7,9 cm	
Amplification recommandée		Plus de 100 watts RMS, par canal.	Plus de 100 watts RMS, par canal.

• Conception, caractéristiques et disponibilité des produits sujettes à modification sans avis préalable.

[Avertissement]

- La puissance RMS/puissance de crête spécifiée sur ce produit est la valeur dans le système à 3 voies (HDZ-653)/2 voies (HDZ-65C) connecté au filtre passif inclus dans ce paquet. L'utilisation de chaque enceinte connectée directement à l'amplificateur sans utiliser le filtre désigné annulera votre garantie.
- Ce produit contient un tweeter haute-performance. Si un tweeter est déjà installé dans votre voiture, vous devez déconnecter sa borne. Si vous laissez le tweeter original connecté et que vous connectez ce produit en parallèle, un dysfonctionnement peut se produire sur ce produit.