

AXHM Altitude™ X Heat Management System

WARNING

- If the information in these instructions is not followed exactly, a fire or explosion may result causing property damage, personal injury or death.
- Ensure the appliance, safety barrier and glass are completely cool before starting installation.
- To avoid danger of suffocation keep the packaging bag away from babies and children. Do not use in cribs, bed, carriages, or play pens. This bag is not a toy. Knot before throwing away.

Installer: Leave this leaflet with the appliance. **Consumer:** Retain this leaflet for future reference.

Caution: A barrier designed to reduce the risk of burns from the hot viewing glass is provided with this appliance and shall be installed. This barrier is not designed for prolonged contact.

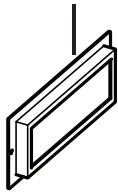
IMPORTANT

This kit moves the warm air from your fireplace enclosure to be expelled into the room. Where duct lengths are greater than 5 feet, it is recommended that the duct be insulated. **We recommend installing the grills and vent boots in the same room as the appliance.**

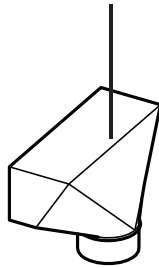
We recommend installing the Altitude™ X Heat Management kit during the installation of the appliance **BEFORE** appliance venting and gas are installed.

Included in this kit:

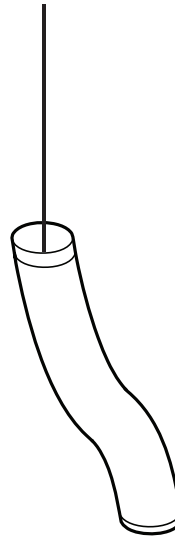
2 x grill



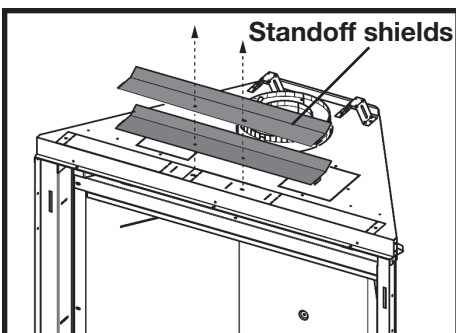
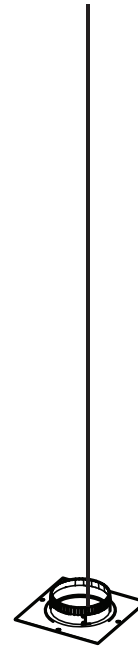
2 x vent boot



2 x flexible duct
- 5 ft (alum.)



2 x collar assembly



For ease of installation, remove the 2 standoff shields. See installation manual.

Quality System Certified To

ISO

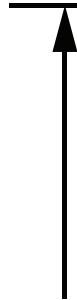
9001:2015

W415-1999 / A / 06.19.19

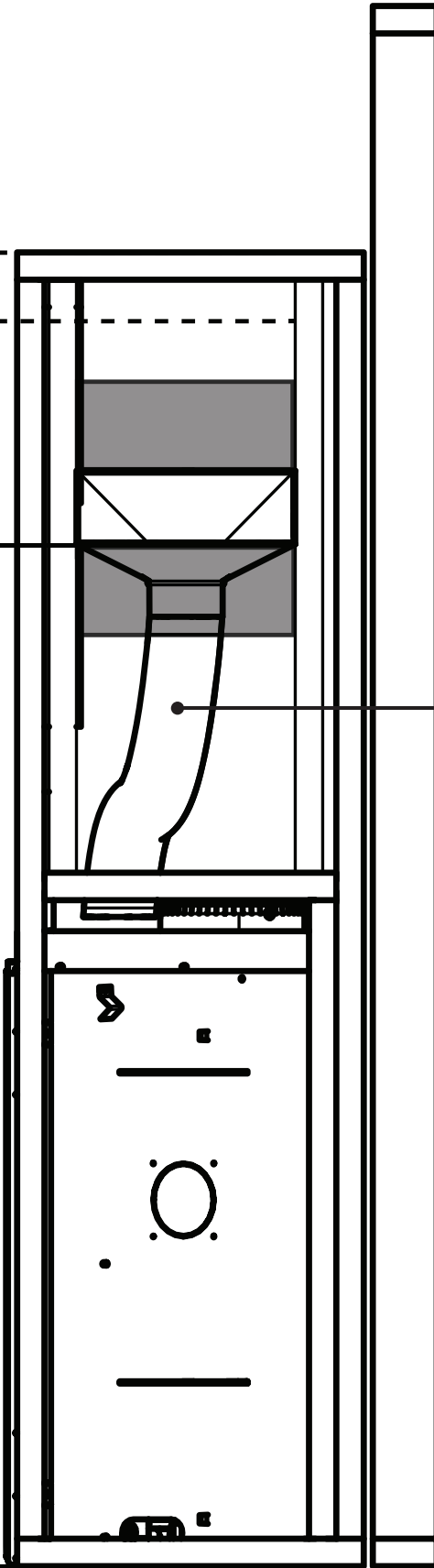
**Minimum 3" (76mm)
clearance to ceiling**



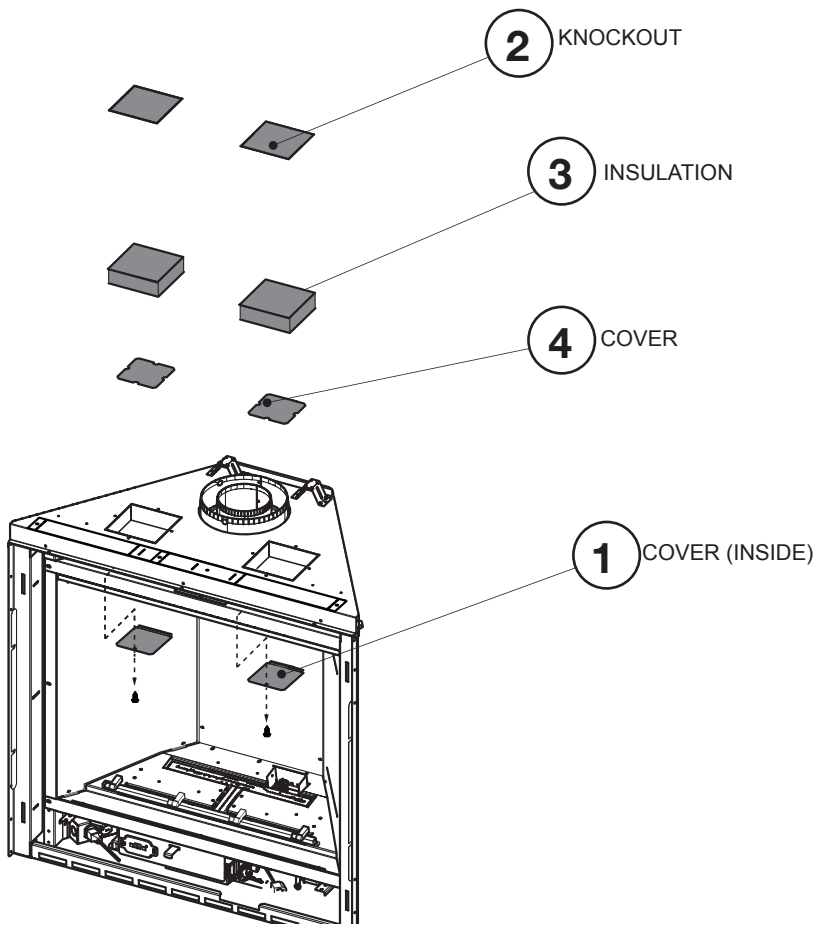
**66 1/2" (169cm)
minimum
(typical install)
78 1/2"
(199cm)
minimum
(recess install)**



**Minimum
1" (25mm)
clearance
all around
the vent
pipe**



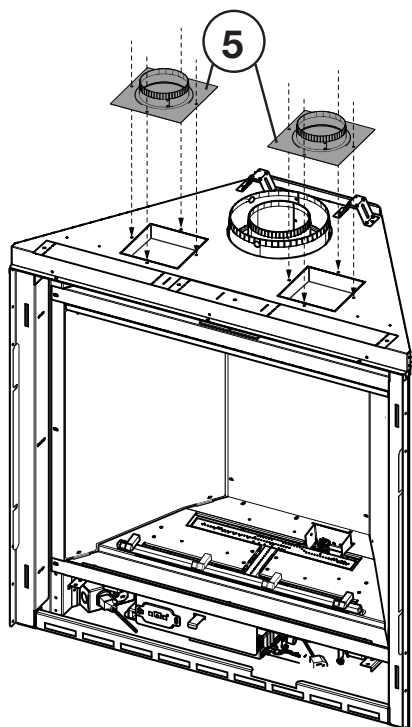
**No framing
allowed**



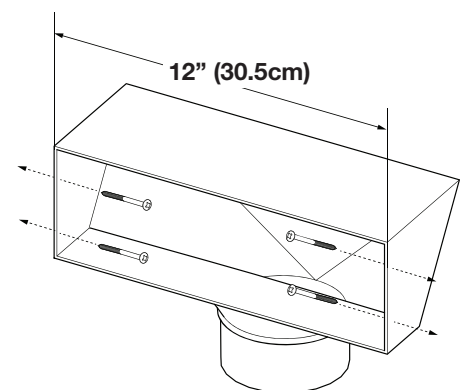
IMPORTANT

The Altitude™ X Heat Management kit **MUST** be completely installed.

1. Remove screws securing the inside covers (x2) above the firebox.
2. Remove knockouts (x2) from the top of the appliance. Discard.
3. Remove insulation (x2) from the top of the appliance. Discard.
4. Remove cover (x2) from the top of the appliance. Discard.



5. Centre the collar assembly around the opening and attach it to the appliance using the 4 pre-punched holes. Repeat for second collar assembly.
6. Determine the location of both vent boots.



7. Frame a 12" wide space between framing members (wall studs).
8. Mount and secure (screws not supplied) the vent boot to framing members while maintaining the 3" (76mm) minimum clearance from the enclosure top. Repeat for second boot.
9. Run the flexible duct from the collar assembly to the vent boot while maintaining 1" clearance to combustibles. Repeat for second flexible duct.

W415-1999 / A / 06.19.19

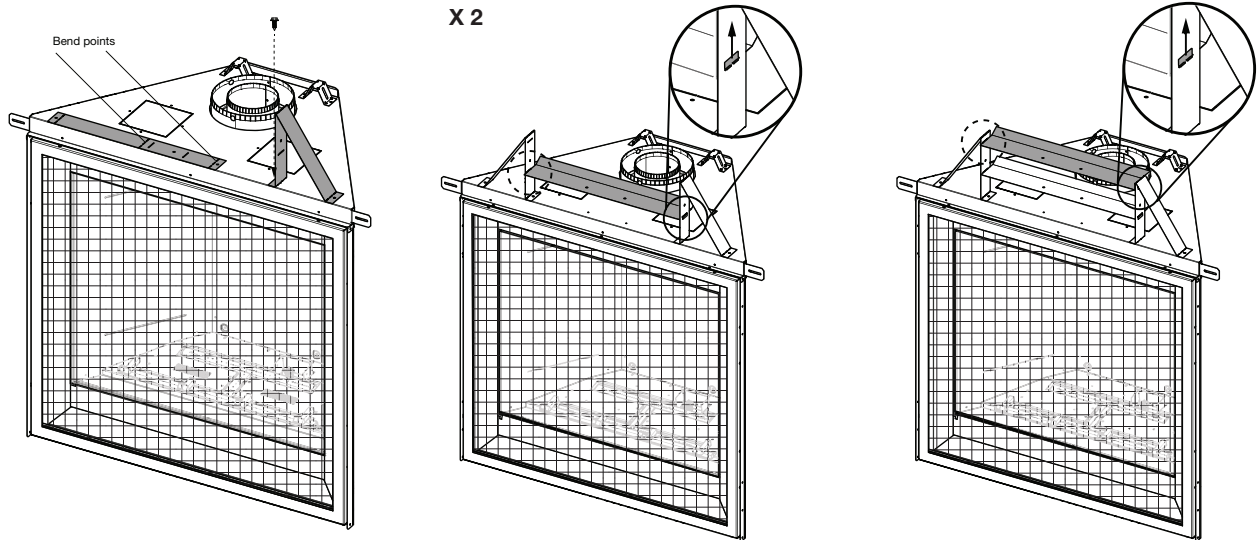
WARNING

- The complete standoff assembly **MUST** be installed during appliance operation. Failure to maintain clearances or follow the installation instructions provided in your manual could result in serious injury, death or property damage.

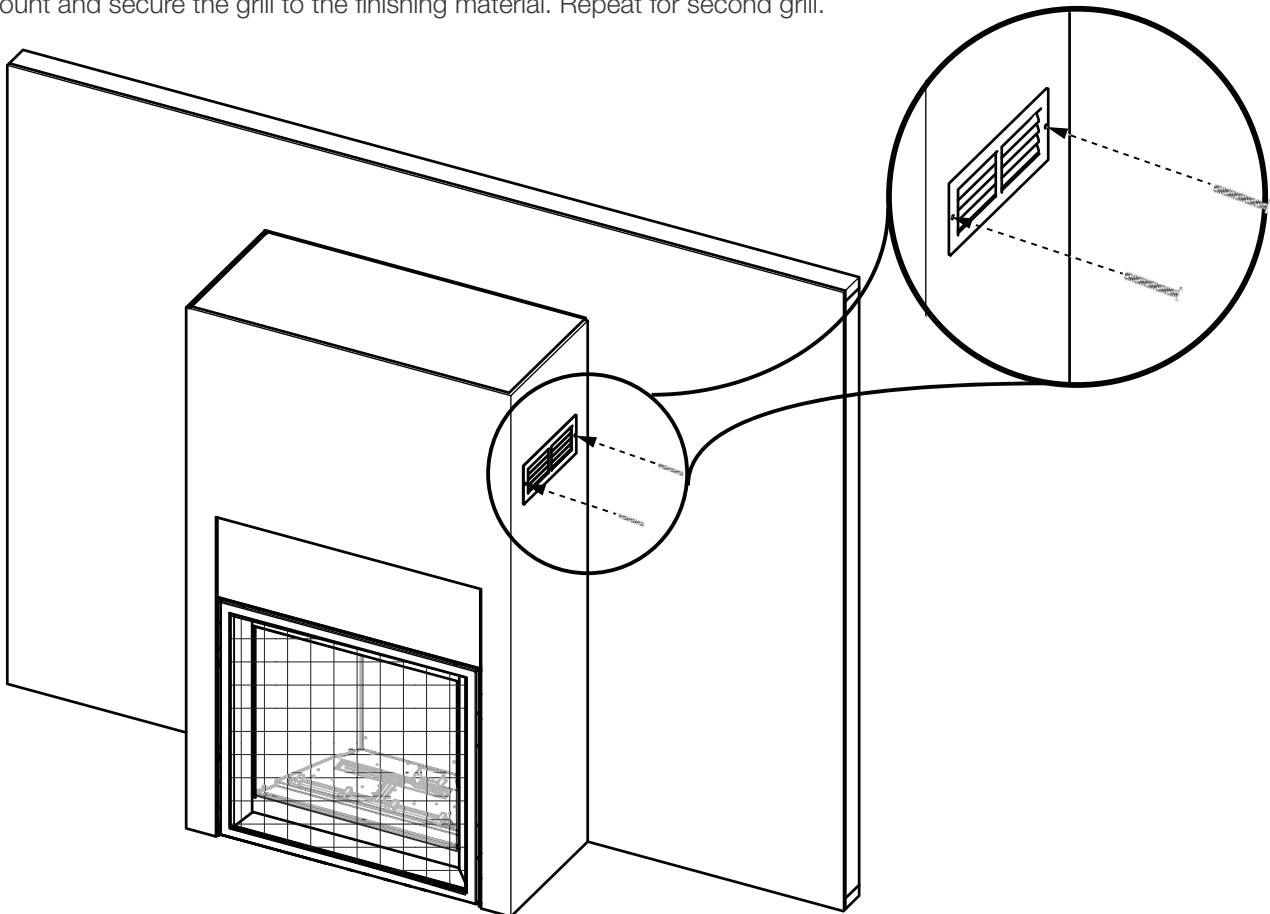
The 2 standoff shields must be reinstalled.

note:

The top standoff provides the minimum clearance to the header.



10. Mount and secure the grill to the finishing material. Repeat for second grill.



W415-1999 / A / 06.19.19

AXHM

Système Gestion Thermique Altitude^{MD} X

! AVERTISSEMENT

- Si ces instructions ne sont pas suivies à la lettre, un incendie ou une explosion pourraient s'ensuivre, causant des dommages matériels, des blessures corporelles ou des pertes de vie..
- Assurez-vous que l'appareil, la barrière de protection et la vitre soient complètement refroidis avant de commencer l'installation.
- Afin d'éviter les risques de suffocation, gardez le sac d'emballage loin des bébés et des jeunes enfants. Ne le laissez pas traîner dans les berceaux, les lits, les poussettes ou les parcs de jeu. Ce sac n'est pas un jouet. Nouez-le avant de le jeter.

Installateur: Laissez ce feuillet avec l'appareil. Propriétaire: Conservez ce feuillet pour consultation ultérieure.

Attention: Une barrière conçue à réduire le risque de brûlures à partir de la vitre chaude est à condition qu'avec l'appareil et sera être installés. La barrière n'est pas conçue pour un contact prolongé.

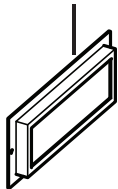
IMPORTANT

Cet ensemble déplace l'air chaud de l'enceinte de votre appareil pour être expulsé dans la pièce. Lorsque la longueur du conduit a plus de 5 pieds, nous vous conseillons d'isoler le conduit. **Nous recommandons installer les grilles et les adaptateurs d'évacuation dans la même pièce que l'appareil.**

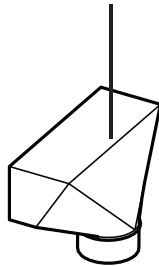
Nous recommandons d'installer l'ensemble du système gestion thermique Altitude^{MD} X durant l'installation de l'appareil **AVANT** que l'évacuation et le branchement du gaz sont installer.

Inclus dans cet ensemble:

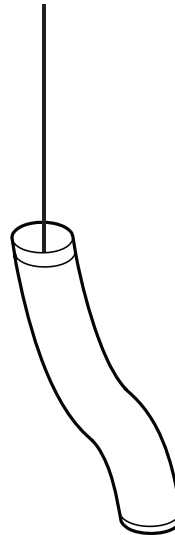
2 x grille



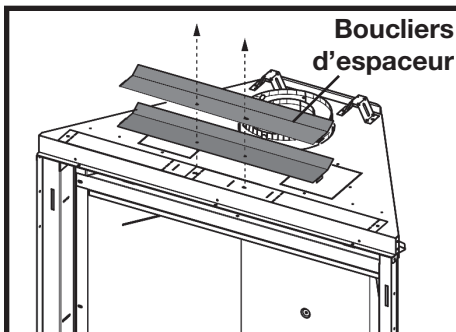
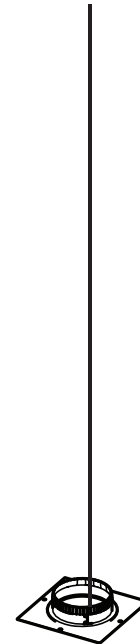
2 x adaptateur d'évacuation



2 x conduit flexible - 5 pi (alum.)



2 x ensemble du collier



Pour faciliter l'installation, enlever les 2 boucliers d'espaceur. Voir le manuel d'installation.

**Minimum 3" (76mm)
dégagement au plafond**

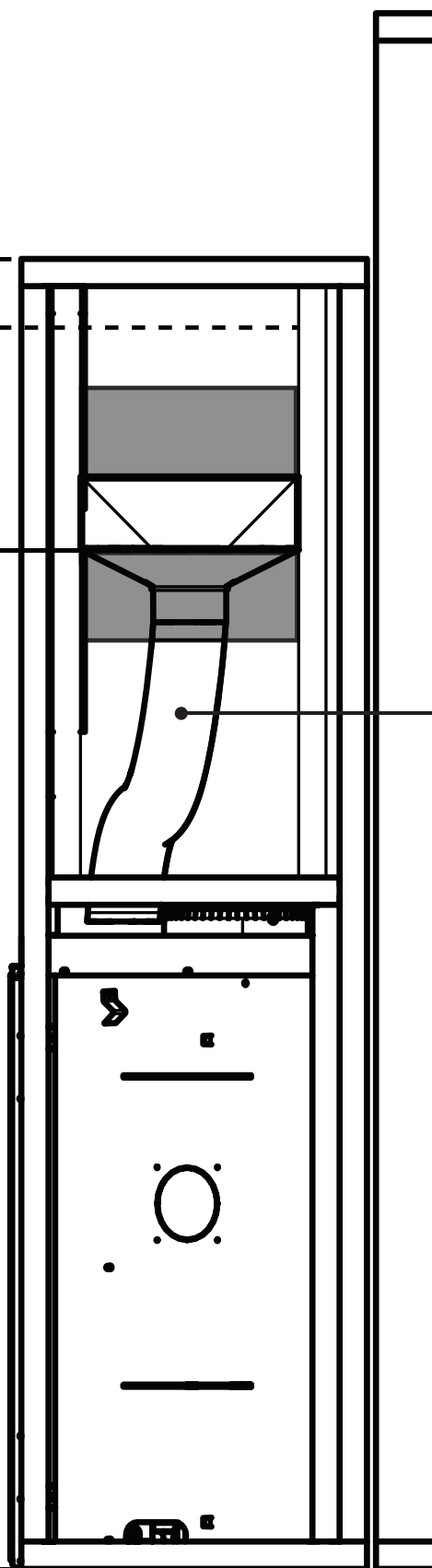


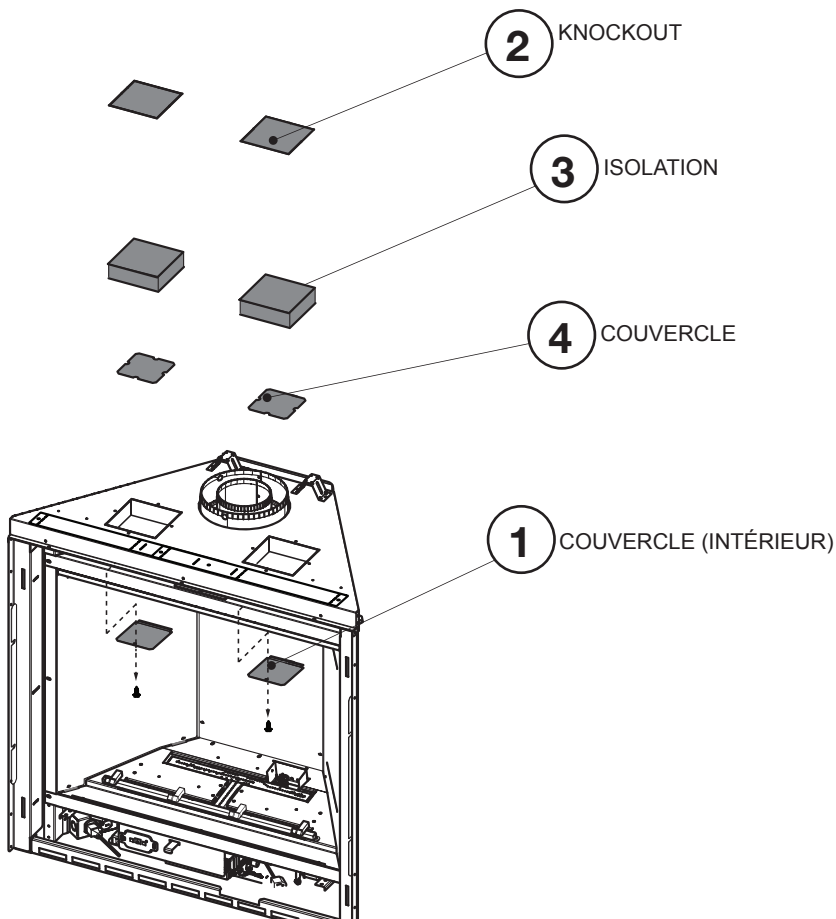
**66 1/2" (169cm)
minimum
(installation
typique)
78 1/2" (199cm)
minimum
(installation
encastré)**

**Minimum 1" (25mm) dé-
gagement
toute autour
de l'évent**



**Ossature
pas permis**

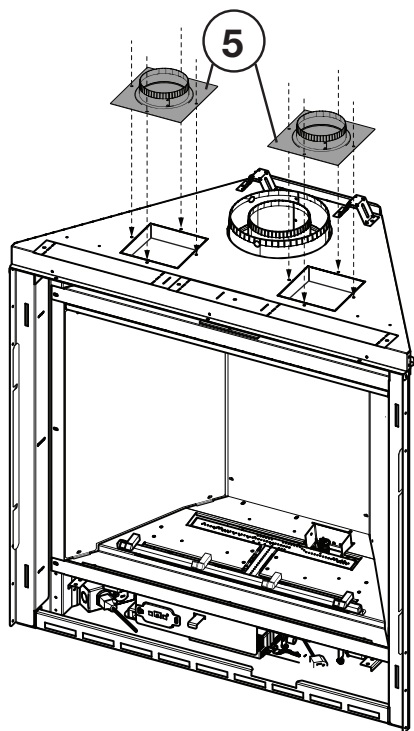




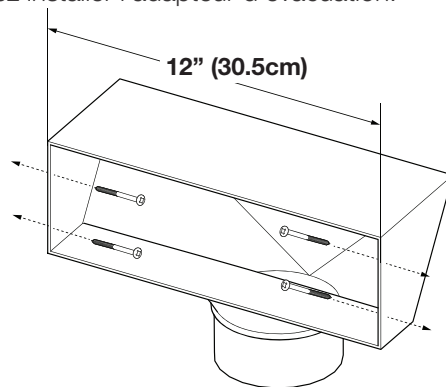
IMPORTANT

L'ensemble du système gestion thermique Altitude^{MD} X **DOIT** être installer complètement.

1. Retirez les vis sécurisant les couvercles intérieur (x2) au-dessus de la chambre de combustion.
2. Retirez les knockouts (x2) du haut de l'appareil. Jetez-les.
3. Retirez l'isolation (x2) du haut de l'appareil. Jetez-les.
4. Retirez les couvercles (x2) du haut de l'appareil. Jetez-les.



5. Fixez l'ensemble du collier au-dessus l'ouverture dedans les 4 trous pré-perçés pour fixez au-dessus de l'appareil.
6. Déterminez l'emplacement où vous désirez installer l'adaptateur d'évacuation.



7. Encadrez un espace de 12 po de large entre les éléments de charpente (montants muraux).
8. Montez et fixez (vis pas fournies) l'adaptateur d'évacuation sur les éléments de charpente tout en maintenant un dégagement minimum de 3" (76mm) par rapport au dessus du boîtier. Répétez pour l'autre adaptateur d'évacuation.
9. Faites passer le conduit flexible entre les knockouts de l'ensemble du collier à l'adaptateur d'évacuation tout en maintenant un dégagement de 1" pour les matériaux combustibles. Répétez pour l'autre conduit flexible.

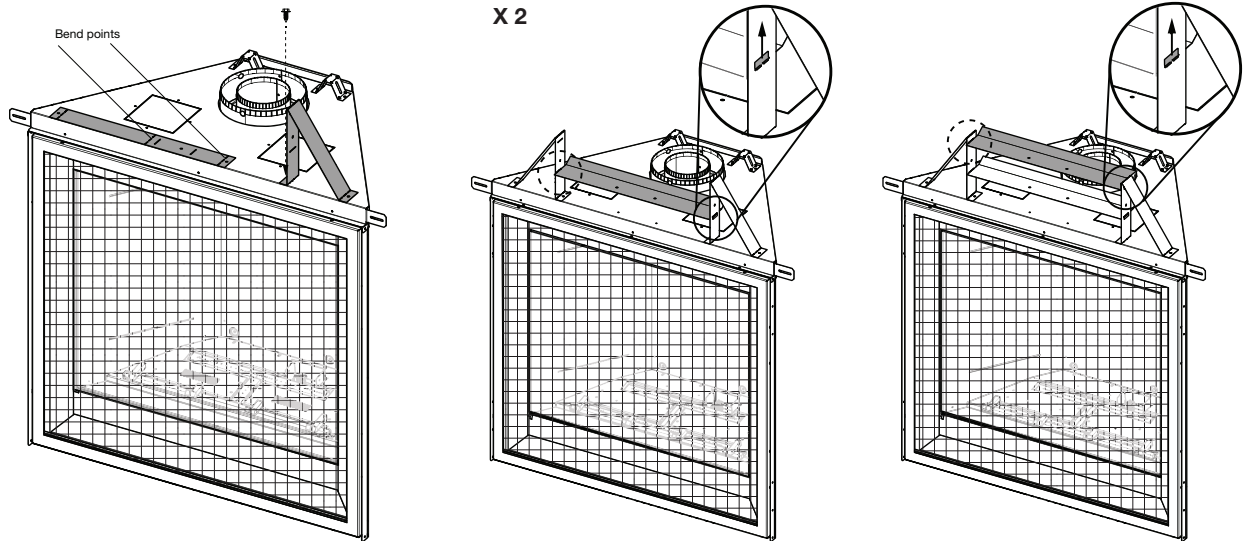
! AVERTISSEMENT

- L'ensemble d'espaceur complète **DOIT** être installer pour l'opération de l'appareil. Ne respectez pas les dégagements ou l'incapacité à suivre les instructions fournies dans votre manuel peuvent entraîner de grave blessures, des pertes de vie ou des dommages matériels.

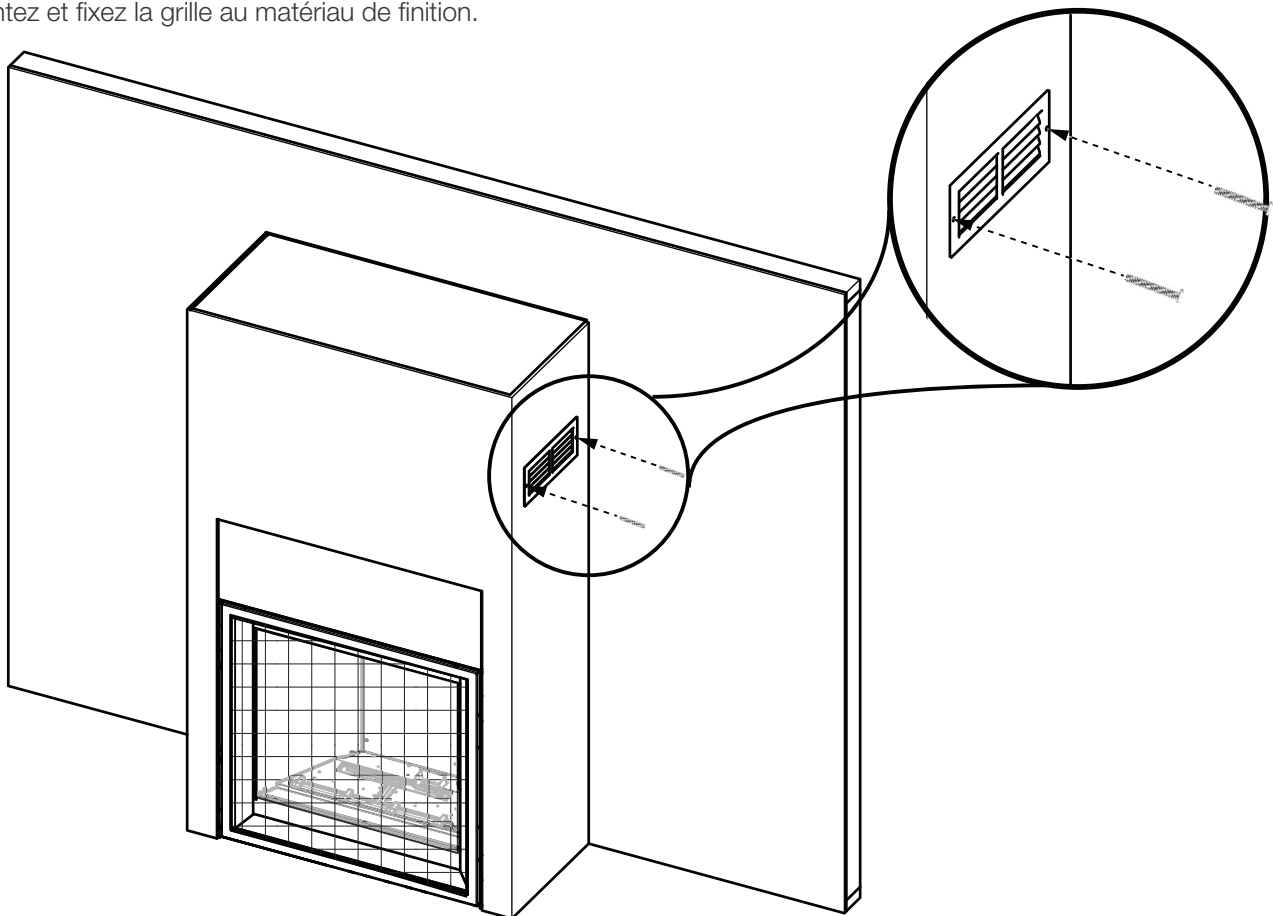
Les 2 bouclier d'espaceurs doivent être réinstaller.

note:

L'espaceur supérieur prodigue le dégagement minimum au linteau.



10. Montez et fixez la grille au matériau de finition.



W415-1999 / A / 06.19.19