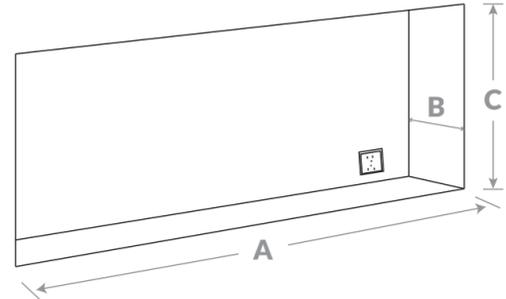


TOOLS REQUIRED
OUTILS REQUIS
HERRAMIENTAS
REQUERIDAS

In-wall installation / Installation dans le mur / En la instalación de pared

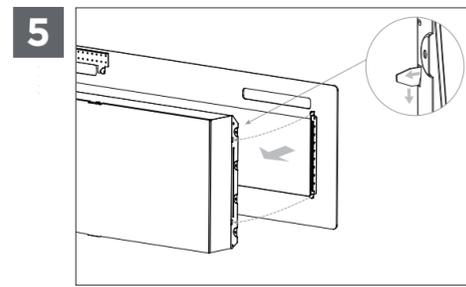
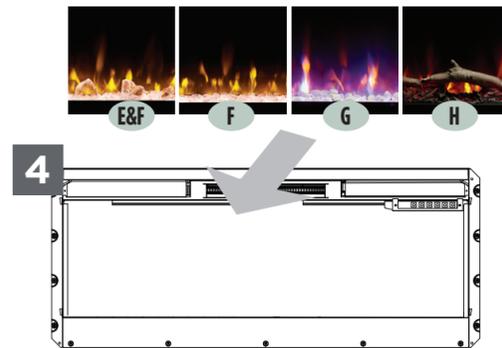
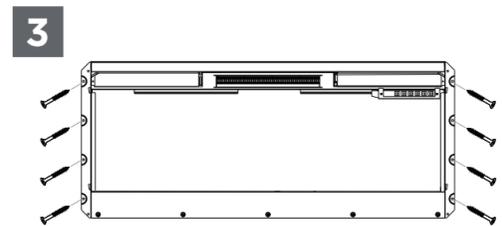
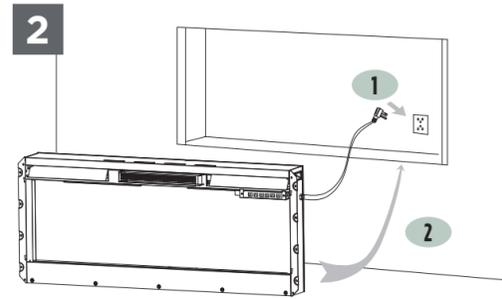
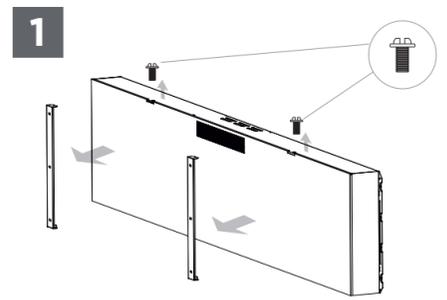
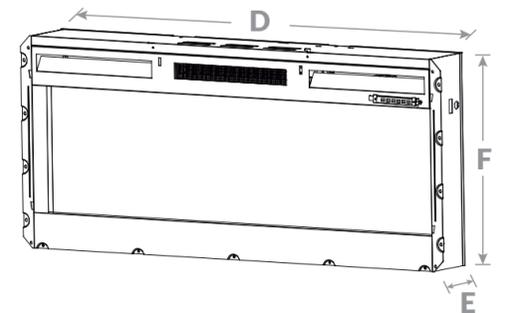
Cabinet / Gabinete Dimensions - in | po | plg / cm

Model	A	B	C
Sierra 48	41.6 / 105.7	6.5 / 16.5	18.5 / 47.0
Sierra 60	52.4 / 133.1	6.5 / 16.5	18.5 / 47.0
Sierra 72	64.4 / 163.6	6.5 / 16.5	18.5 / 47.0
Sierra 96	88.4 / 224.5	6.5 / 16.5	18.5 / 47.0

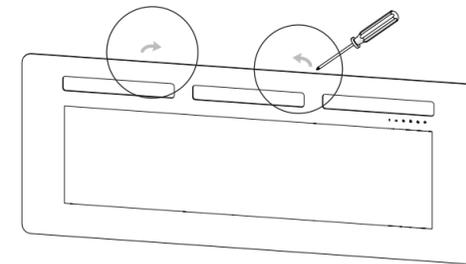
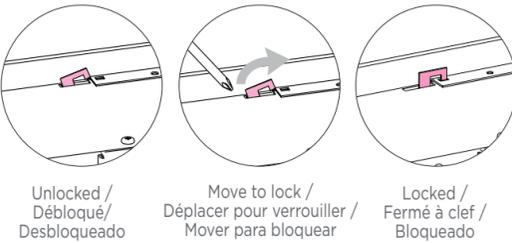


Firebox / Foyer / Caja de fuego Dimensions - in | po | plg / cm

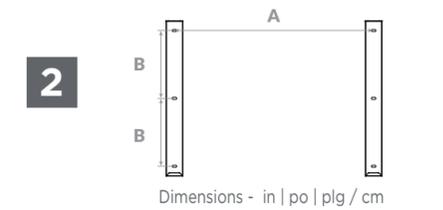
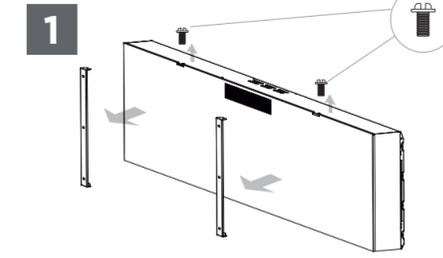
Model	D	E	F
Sierra 48	41.2 / 104.6	4.7 / 11.9	18.1 / 46.0
Sierra 60	51.9 / 131.8	4.7 / 11.9	18.1 / 46.0
Sierra 72	64 / 162.6	4.7 / 11.9	18.1 / 46.0
Sierra 96	88 / 223.5	4.7 / 11.9	18.1 / 46.0



6 LOCK GLASS IN PLACE /
VERROU DE VERRE AVANT EN PLACE /
BLOQUEAR VIDRIO EN SU LUGAR

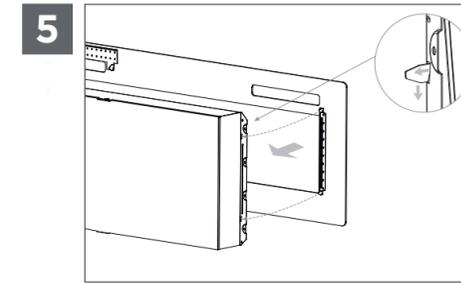
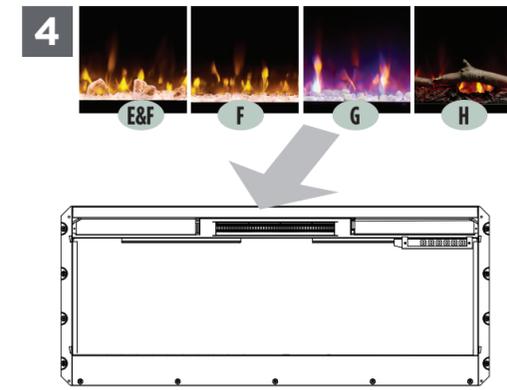
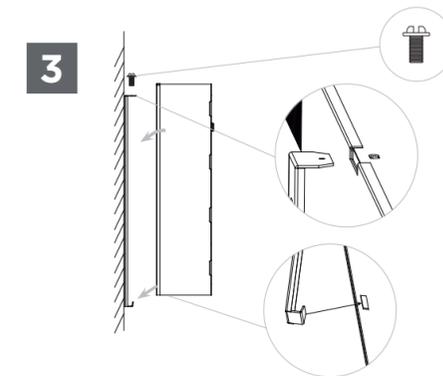


Wall installation / Installation murale / Instalación en pared



Dimensions - in | po | plg / cm

Model	A	B
Sierra 48	16 / 40.6	7.9 / 20
Sierra 60	32 / 81.3	7.9 / 20
Sierra 72	32 / 81.3	7.9 / 20
Sierra 96	48 / 121.9	7.9 / 20



6 SECURE GLASS IN PLACE /
FIXEZ LA VITRE À SA PLACE /
ASEGURE EL VIDRIO EN SU LUGAR

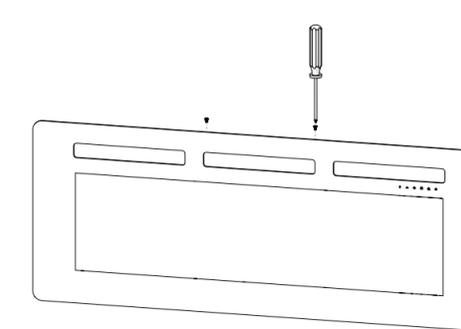
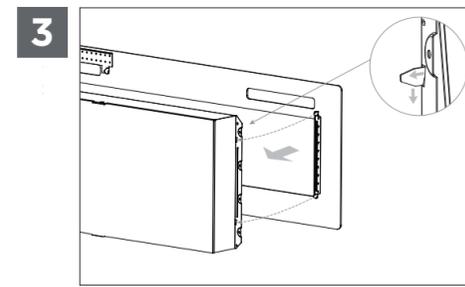
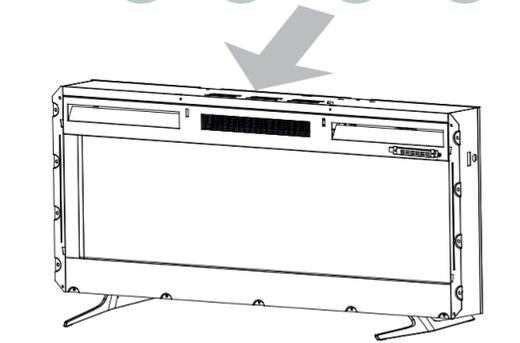
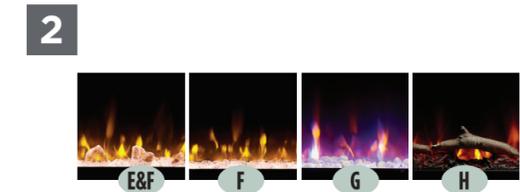
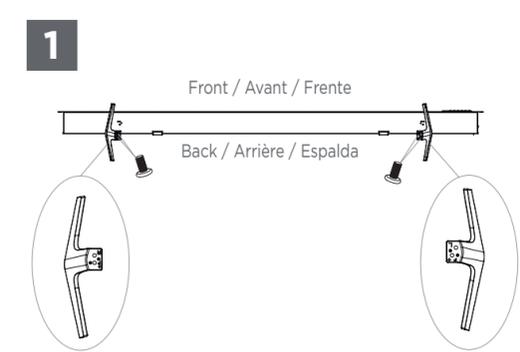
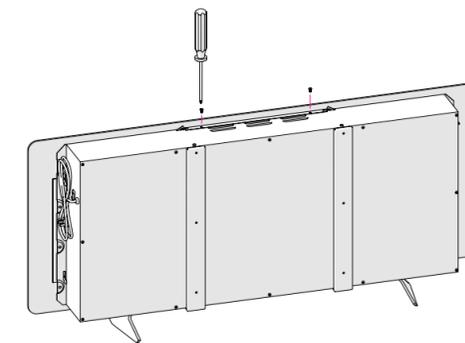


Table Top Installation / Installation sur table / Instalación en la mesa



4 SECURE GLASS IN PLACE /
FIXEZ LA VITRE À SA PLACE /
ASEGURE EL VIDRIO EN SU LUGAR



Confused? Scan code to watch our firebox and assembly videos

Vous êtes confus? Regardez nos vidéos sur le foyer et l'assemblage ici:

¿Tiene alguna pregunta? Consulte nuestros videos de cámara de combustión y ensamblaje aquí

Sierra 48"



Sierra 60"



Sierra 72"



Sierra 96"



C³ COMFY COZY CONVENIENT

Welcome

Welcome to the element of comfort. Before you make these pieces a fireplace, we suggest calling a friend, changing into something comfy and grabbing a drink so you're ready to relax when you're done. We're keeping this simple, providing the essentials for assembly, installation and operation. An expanded manual and videos are both available online if you need more detail - just scan the code below or enter the product URL in your browser. Thanks for joining our C3 community, we know you'll be cozy for years to come!

Sierra 48 / 60 / 72 / 96



Bienvenue

Félicitations pour votre achat de cet élément de confort. Avant de faire de ces pièces un foyer, nous vous suggérons d'appeler un ami, d'enfiler un vêtement confortable et de vous servir un rafraîchissement pour être prêt à vous détendre lorsque vous aurez terminé. La procédure simple fournit les éléments essentiels pour l'assemblage, l'installation et l'utilisation du produit. Un manuel détaillé et des vidéos sont offerts en ligne si vous avez besoin de plus amples renseignements - il suffit de numériser le code ci-dessous ou d'entrer l'URL du produit dans votre navigateur. Merci de vous être joint à notre communauté C3. Nous savons que vous apprécierez votre confort pour les années à venir!

Bienvenido

Bienvenido al elemento de confort. Antes de convertir estas partes en un Calentador Eléctrico, sugerimos llamar a un amigo, ponerse ropa cómoda y tomar una bebida para que esté listo para relajarse cuando haya terminado. Haremos esto sencillo, brindándole lo esencial para el montaje, la instalación y la operación. Si necesita más detalles, hay un manual y videos disponibles en línea, simplemente escanee el código a continuación o ingrese la URL del producto en su navegador. Gracias por unirse a nuestra comunidad de C3, sabemos que estará cómodo durante los próximos años!

Let's get started!
Commençons!
¡Vamos a empezar!

IMPORTANT INSTRUCTIONS

When using electrical appliances, basic precautions should always be followed to reduce the risk of fire, electric shock and injury to persons, including the following:

WARNING: This appliance is hot when in use. To avoid burns, do not let skin touch hot surfaces. Keep combustible materials, such as furniture, pillows, bedding, papers, clothes and curtains at least 3 ft. from the front of this appliance and keep away from sides and rear.

WARNING: Extreme caution is necessary when any heater is used by, or near, children or invalids, and whenever the heater is left operating and unattended.

WARNING: Do not operate any heater with a damaged cord or plug, after the appliance malfunctions, or if it has been dropped or damaged in any manner. Disconnect from power and call Technical Service or have it inspected by qualified electrician.

WARNING: To disconnect the fireplace, turn the controls off, then remove the plug from the outlet.

WARNING: Do not use outdoors.

WARNING: Do not insert or allow foreign objects to enter any ventilation or exhaust opening as this may cause an electric shock or fire, or damage the fireplace.

WARNING: All electrical heaters have hot and arcing or sparking parts inside. Do not use it in areas where gasoline, paint or flammable liquids are used or stored.

WARNING: Use this appliance only as described in the manual. Any other use not recommended by the manufacturer may cause fire, electric shock or injury to persons.

WARNING: Do not operate any heater with a damaged cord or plug, after the appliance malfunctions, or if it has been dropped or damaged in any manner. Disconnect from power and call Technical Service or have it inspected by qualified electrician.

WARNING: To disconnect the fireplace, turn the controls off, then remove the plug from the outlet.

WARNING: Do not use outdoors.

WARNING: Do not insert or allow foreign objects to enter any ventilation or exhaust opening as this may cause an electric shock or fire, or damage the fireplace.

WARNING: All electrical heaters have hot and arcing or sparking parts inside. Do not use it in areas where gasoline, paint or flammable liquids are used or stored.

WARNING: Use this appliance only as described in the manual. Any other use not recommended by the manufacturer may cause fire, electric shock or injury to persons.

WARNING: Do not operate any heater with a damaged cord or plug, after the appliance malfunctions, or if it has been dropped or damaged in any manner. Disconnect from power and call Technical Service or have it inspected by qualified electrician.

WARNING: To disconnect the fireplace, turn the controls off, then remove the plug from the outlet.

WARNING: Do not use outdoors.

WARNING: Do not insert or allow foreign objects to enter any ventilation or exhaust opening as this may cause an electric shock or fire, or damage the fireplace.

WARNING: All electrical heaters have hot and arcing or sparking parts inside. Do not use it in areas where gasoline, paint or flammable liquids are used or stored.

CARE AND MAINTENANCE

Clean the metal trim using a water-dampened soft, clean cloth. DO NOT use brass polish or household cleaners as these products will damage the metal trim.

The motors used on the fan and the flame generator assembly are pre-lubricated for extended bearing life and require no further lubrication. However, periodic cleaning/vacuuming of the fan/heater and air intake/output vents is recommended. The heater should be cleaned and inspected regularly, depending on conditions, and at least at yearly intervals.

WARNING: Any electrical repairs of this unit should be carried out by a licensed electrician in accordance with national and local codes.

WARNING: Disconnect power by unplugging the power and allowing heater to cool before attempting any maintenance or cleaning to reduce the risk of fire, electric shock, or injury.

Note: When the heater is not in use, the heater should be stored in a dry location, away from possible damage. The power cord should be stored properly to avoid contact with hot or sharp objects.

Remote Control

The battery compartment is located on the back end of the remote control.

1. Press and slide the battery cover open.

2. Insert two 1.5V (AAA) batteries (included) ensuring they are installed correctly with regard to the polarities (+ and -) marked on the inside of the battery compartment.

3. Replace the battery cover.

Note: The batteries should be removed if the product is to be left unused for a long time.

Replacing the Remote Control Batteries

When replacing the batteries, replace both batteries at the same time with new batteries of the correct type.

• Do not mix old and new batteries.

• Do not mix alkaline, standard (carbonzinc), or rechargeable (nicad, nimh, etc) batteries.

Disposal of Used Batteries

Batteries may contain hazardous substances that could be endangering to environment and human health.

This symbol marked on the battery and/or packaging indicates that used batteries shall not be treated as municipal waste. Instead they shall be left at the appropriate collection point for recycling.

By ensuring the used batteries are properly disposed of, you will help prevent potential negative consequences for the environment and human health. The recycling of materials will help to conserve natural resources.

For more information about collection and recycling of used batteries, please contact your local municipality, your waste disposal service or the point of sale where you purchased this item.

INSTRUCTIONS IMPORTANTES

Lorsqu'un appareil électrique est utilisé, il est important de toujours prendre des précautions de base pour réduire les risques d'incendie, de décharges électriques et de blessures. Il faut notamment appliquer ce qui suit :

Lire le présent manuel avant d'essayer d'installer ou d'utiliser ce foyer électrique. Toujours respecter les avertissements et suivre les consignes de sécurité comprises dans le présent manuel afin de prévenir les blessures ou les dommages matériels.

AVERTISSEMENT : Cet appareil devient chaud lorsqu'il est en marche. Pour éviter les brûlures, ne pas toucher les surfaces chaudes. Garder à au moins 3 pieds (0,9 mètre) du devant, des côtés et de l'arrière de l'appareil tout matériau combustible: meubles, oreillers, literie, papier, vêtements et rideaux.

Faire preuve d'une grande prudence lorsque l'appareil est utilisé par des enfants ou des personnes invalides, ou à proximité de ces derniers, et lorsqu'il est en marche et laissé sans surveillance.

Ne pas se servir d'un appareil de chauffage si la fiche ou le cordon sont endommagés, après un fonctionnement défectueux de l'appareil, ou si l'appareil est tombé ou est endommagé de quelque façon que ce soit. Débrancher l'appareil et appeler le service technique, ou le faire inspecter par un électricien qualifié.

Ne pas utiliser à l'extérieur.

Ne pas introduire ou laisser entrer de corps étrangers dans la prise d'air de ventilation ou la bouche de sortie d'air, car cela peut occasionner des décharges électriques, provoquer un incendie ou endommager le foyer.

Tous les appareils de chauffage électriques contiennent des pièces qui deviennent chaudes et qui produisent des arcs électriques ou des étincelles. Ne pas faire fonctionner l'appareil dans des endroits où de l'essence, de la peinture ou d'autres produits inflammables sont utilisés ou entreposés.

Se servir de cet appareil uniquement de la façon décrite dans le manuel. Toute autre utilisation non recommandée par le fabricant peut causer un incendie, des décharges électriques ou des blessures.

CONSERVER CES INSTRUCTIONS CONFORMITÉ À LA FCC

Les tests de cet appareil ont permis d'établir sa conformité aux limites d'un dispositif numérique de Classe B, dans le cadre de la partie 15 de la réglementation FCC. Ces limites sont établies pour apporter une protection raisonnable contre les interférences en milieu résidentiel. Cet appareil génère, utilise et peut émettre de l'énergie de fréquence radio, et s'il n'est pas installé et utilisé conformément aux instructions, peut provoquer des interférences de réception radio ou télévision produites lors de l'allumage ou de l'extinction de l'unité ; l'utilisateur est encouragé d'essayer de corriger les interférences en appliquant l'une ou plusieurs des mesures suivantes :

• Réorienter ou déplacer l'antenne de réception

• Éloigner l'appareil et le récepteur

• Connecter l'appareil à une sortie appartenant à un circuit différent de celui sur lequel le récepteur est connecté

• Demander l'aide du dépositaire ou d'un technicien radio/TV expérimenté

Cet appareil est conforme à la partie 15 des règles FCC. L'utilisation est assujettie aux deux conditions suivantes :

1. Cet appareil ne peut pas provoquer d'interférence nuisible, et

2. Il doit accepter toute interférence reçue y compris celles pouvant créer un fonctionnement indésirable.

Les modifications non approuvées par la partie responsable de la conformité peuvent annuler le droit de l'utilisateur à utiliser l'équipement. Cet appareil numérique de classe B est conforme à la norme canadienne ICES-003.

INFORMATION SUR LA SÉCURITÉ

MISE EN GARDE

Si possible, toujours débrancher cet appareil lorsqu'il n'est pas utilisé.

Toute réparation de ce foyer doit être effectuée par un technicien compétent.

Ce foyer ne doit en aucun cas être modifié. Si des pièces doivent être enlevées pour l'entretien, elles doivent être remplacées avant que le foyer ne puisse être utilisé de nouveau.

Cet appareil n'est pas conçu pour être utilisé dans une salle de bain, une salle de lavage ou d'autres endroits semblables à l'intérieur. Ne jamais installer l'appareil de chauffage à un endroit où il est susceptible de tomber dans une baignoire ou dans tout autre réservoir d'eau.

Toujours brancher l'appareil dans une prise de courant mise à la terre adéquate.

Ne pas faire passer le cordon sous un tapis. Ne pas couvrir le cordon de tapis, de tapis de couloir ou d'autres recouvrements de sol. Éloigner le cordon des endroits passants et éviter de le placer là où il pourrait provoquer la chute d'une personne.

Toujours brancher les appareils de chauffage directement dans une prise de courant murale. Ne jamais utiliser de rallonge ou de barre d'alimentation portable.

INSTRUCCIONES IMPORTANTES

Quando se usen aparatos eléctricos, siempre se deben seguir las precauciones básicas para reducir el riesgo de incendio, descarga eléctrica y lesiones a las personas, que incluyen las siguientes:

Este aparato se calienta cuando está en funcionamiento. Para evitar quemaduras, no permita que su piel toque las superficies calientes. Mantenga los materiales combustibles como muebles, almohadas, ropa de cama, papeles, ropa en general, cortinas etc. a una distancia mínima de 3 pies de la parte frontal de este aparato y manténgalos lejos de los lados y la parte posterior.

Tenga mucho más cuidado cuando use el calentador de aire cerca de niños o de personas inválidas, o si ellos son quienes lo operan, y siempre que deje el calentador de aire en funcionamiento y sin vigilancia.

No haga funcionar ningún calentador con un cable o enchufe dañados, si el producto ha funcionado mal, o si se ha caído o dañado de alguna manera. Desconecte la alimentación y llame al servicio técnico o haga que un electricista calificado lo revise.

Para desconectar el calentador de aire, apague los controles, y luego quite el enchufe del tomacorriente.

No utilice este aparato en exteriores.

No introduzca ni deje que entren objetos extraños en los orificios de ventilación o escape, ya que esto podría provocar una descarga eléctrica o un incendio, o bien dañar el calentador de aire.

Todos los calentadores eléctricos contienen piezas calientes que provocan chispas o arcos eléctricos. No lo use en áreas donde almacene o utilice gasolina, pintura o líquidos inflamables.

Utilice este aparato sólo de la forma descrita en este manual. Cualquier otro uso que no haya sido recomendado por el fabricante puede provocar un incendio, una descarga eléctrica o lesiones físicas.

ENTRETIEN

Nettoyer la garniture métallique à l'aide d'un chiffon doux propre et humide. NE PAS utiliser de produit de polissage pour le cuivre ou de produit nettoyant ménager, car ces produits endommageront la garniture métallique.

Les moteurs du ventilateur et du générateur de flamme sont prélubrifiés afin de prolonger la durée utile des engrenages et n'exigent aucune lubrification supplémentaire. Toutefois, il est recommandé de nettoyer périodiquement le ventilateur/l'appareil de chauffage ainsi que les entrées/sorties d'air. L'appareil de chauffage doit être nettoyé et inspecté régulièrement, selon ses conditions d'utilisation, et au moins une fois par année.

AVERTISSEMENT Toute réparation électrique de cet appareil doit être effectuée par un électricien agréé conformément aux codes locaux et nationaux.

AVERTISSEMENT Débrancher le foyer et laisser refroidir l'appareil de chauffage avant tout entretien ou nettoyage afin de réduire le risque d'incendie, de décharges électriques ou de blessures

Note : Lorsque l'appareil de chauffage n'est pas utilisé, le ranger dans un endroit sec où il ne risque pas d'être endommagé. Le cordon d'alimentation doit être rangé correctement pour éviter tout contact avec des objets chauds ou tranchants.

Télécommande

Le compartiment des piles est situé au dos de la télécommande.

1. Ouvrir le compartiment en appuyant sur le couvercle et en le faisant glisser.

2. Insérer les deux piles de 1,5 V (AAA) incluses et s'assurer qu'elles sont correctement installées en respectant les polarités (+ et -) indiquées à l'intérieur du compartiment des piles.

3. Remettre le couvercle en place.

Note : Les piles doivent être retirées s'il est prévu que l'appareil soit inutilisé pendant une longue période.

Remplacement des piles de la télécommande

Remplacer les deux piles en même temps par des piles neuves du type approprié.

• Ne pas mélanger de vieilles piles et de nouvelles piles.

• Ne pas mélanger de piles alcalines, standards (carbone-zinc) ou rechargeables (nickel-cadmium, nickel-métal-hydrure, etc.)

Élimination des piles usagées

Les piles peuvent contenir des substances dangereuses pouvant être nuisibles pour l'environnement et la santé humaine.

Le symbole sur la pile et/ou sur l'emballage indique que la pile usagée ne doit pas être traitée de la même façon que les déchets municipaux. Elles doivent plutôt être mises au rebut dans un point de collecte approprié en vue de leur recyclage.

Le fait de veiller à ce que les piles soient mises au rebut d'une façon appropriée aide à prévenir des conséquences potentiellement négatives pour l'environnement et pour la santé humaine. Le recyclage des matériaux aide à conserver les ressources naturelles.

Pour obtenir de plus amples renseignements sur la collecte et le recyclage des piles usagées, veuillez communiquer avec votre service municipal d'élimination des déchets ou le point de vente du produit.

CONSERVE ESTAS INSTRUCCIONES

Esta unidad se probó y se determinó que cumple con las restricciones para los dispositivos digitales INSTRUCCIONES IMPORTANTES clase B de acuerdo con la sección 15 de las normativas FCC. Estas restricciones están diseñadas para proporcionar una protección razonable contra la intrusión perjudicial en instalaciones domésticas. Esta unidad genera, usa y puede irradiar energía de radiofrecuencia y, si no se instala y utiliza de acuerdo con las instrucciones, puede causar interferencia perjudicial en la recepción de radio o televisión, lo cual puede determinarse apagando y encendiendo la unidad, se recomienda al usuario que intente corregir la interferencia mediante una o más de las siguientes acciones:

• Reorientar o reubicar la antena receptora

• Aumentar la separación entre la unidad y el receptor

• Conectar la unidad a una toma de corriente en un circuito distinto al que está conectado el receptor

• Consultar al distribuidor o a un técnico de radio/TV experimentado para obtener asistencia

Esta unidad cumple con el capítulo 15 de las normativas FCC. El funcionamiento está sujeto a las dos condiciones siguientes:

1. Esta unidad puede no causar interferencia perjudicial, y

2. Esta unidad debe aceptar cualquier interferencia recibida, que incluye la interferencia que pueda causar un funcionamiento no deseado.

Las modificaciones no aprobadas por la parte responsable del cumplimiento podrían anular la autoridad del usuario para operar el equipo. Este aparato digital de Clase B cumple con la norma canadiense ICES-003.

INFORMACIÓN DE SEGURIDAD

PRECAUCIÓN:

Si es posible, siempre desconecte este producto cuando no lo esté usando.

Cualquier reparación que se haga al producto debe realizarse por una persona calificada para ello.

Este calentador de aire no debe modificarse bajo ninguna circunstancia. Si es necesario retirar alguna pieza para darle mantenimiento, esta deberá colocarse nuevamente antes de que el calentador de aire vuelva a ponerse en funcionamiento.

Este calentador no ha sido diseñado para utilizarse en baños, áreas de lavado ni sitios interiores similares. Nunca coloque el calentador en sitios donde pueda caer en una bañera o en otro recipiente con agua.

Siempre conecte el producto a una conexión a tierra apropiada.

No colocar el cable de debajo de alfombras. No cubra el cable con mantas, alfombras de corredor u otras alfombras similares. Instale el cable lejos de las áreas transitadas y donde nadie pueda tropezarse con él.

Siempre enchufe los calentadores directamente a un tomacorriente/enchufe de pared. No utilice nunca un cable de extensión ni una conexión eléctrica relocalizable (toma de corriente/barra de alimentación).

CONSERVE ESTAS INSTRUCCIONES

Esta unidad se probó y se determinó que cumple con las restricciones para los dispositivos digitales INSTRUCCIONES IMPORTANTES clase B de acuerdo con la sección 15 de las normativas FCC. Estas restricciones están diseñadas para proporcionar una protección razonable contra la intrusión perjudicial en instalaciones domésticas. Esta unidad genera, usa y puede irradiar energía de radiofrecuencia y, si no se instala y utiliza de acuerdo con las instrucciones, puede causar interferencia perjudicial en la recepción de radio o televisión, lo cual puede determinarse apagando y encendiendo la unidad, se recomienda al usuario que intente corregir la interferencia mediante una o más de las siguientes acciones:

• Reorientar o reubicar la antena receptora

• Aumentar la separación entre la unidad y el receptor

• Conectar la unidad a una toma de corriente en un circuito distinto al que está conectado el receptor

• Consultar al distribuidor o a un técnico de radio/TV experimentado para obtener asistencia

Esta unidad cumple con el capítulo 15 de las normativas FCC. El funcionamiento está sujeto a las dos condiciones siguientes:

1. Esta unidad puede no causar interferencia perjudicial, y

2. Esta unidad debe aceptar cualquier interferencia recibida, que incluye la interferencia que pueda causar un funcionamiento no deseado.

Las modificaciones no aprobadas por la parte responsable del cumplimiento podrían anular la autoridad del usuario para operar el equipo. Este aparato digital de Clase B cumple con la norma canadiense ICES-003.

INFORMACIÓN DE SEGURIDAD

PRECAUCIÓN:

Si es posible, siempre desconecte este producto cuando no lo esté usando.

Cualquier reparación que se haga al producto debe realizarse por una persona calificada para ello.

Este calentador de aire no debe modificarse bajo ninguna circunstancia. Si es necesario retirar alguna pieza para darle mantenimiento, esta deberá colocarse nuevamente antes de que el calentador de aire vuelva a ponerse en funcionamiento.

Este calentador no ha sido diseñado para utilizarse en baños, áreas de lavado ni sitios interiores similares. Nunca coloque el calentador en sitios donde pueda caer en una bañera o en otro recipiente con agua.

Siempre conecte el producto a una conexión a tierra apropiada.

No colocar el cable de debajo de alfombras. No cubra el cable con mantas, alfombras de corredor u otras alfombras similares. Instale el cable lejos de las áreas transitadas y donde nadie pueda tropezarse con él.

Siempre enchufe los calentadores directamente a un tomacorriente/enchufe de pared. No utilice nunca un cable de extensión ni una conexión eléctrica relocalizable (toma de corriente/barra de alimentación).

Para obtener más información sobre la recolección y el reciclaje de baterías usadas, comuníquese con su municipalidad local, su servicio de eliminación de desechos o el punto de venta donde adquirió este artículo.

Para obtener más información sobre la recolección y el reciclaje de baterías usadas, comuníquese con su municipalidad local, su servicio de eliminación de desechos o el punto de venta donde adquirió este artículo.

Para obtener más información sobre la recolección y el reciclaje de baterías usadas, comuníquese con su municipalidad local, su servicio de eliminación de desechos o el punto de venta donde adquirió este artículo.

Para obtener más información sobre la recolección y el reciclaje de baterías usadas, comuníquese con su municipalidad local, su servicio de eliminación de desechos o el punto de venta donde adquirió este artículo.

Para obtener más información sobre la recolección y el reciclaje de baterías usadas, comuníquese con su municipalidad local, su servicio de eliminación de desechos o el punto de venta donde adquirió este artículo.

Para obtener más información sobre la recolección y el reciclaje de baterías usadas, comuníquese con su municipalidad local, su servicio de eliminación de desechos o el punto de venta donde adquirió este artículo.

Para obtener más información sobre la recolección y el reciclaje de baterías usadas, comuníquese con su municipalidad local, su servicio de eliminación de desechos o el punto de venta donde adquirió este artículo.

Para obtener más información sobre la recolección y el reciclaje de baterías usadas, comuníquese con su municipalidad local, su servicio de eliminación de desechos o el punto de venta donde adquirió este artículo.

Para obtener más información sobre la recolección y el reciclaje de baterías usadas, comuníquese con su municipalidad local, su servicio de eliminación de desechos o el punto de venta donde adquirió este artículo.

Para obtener más información sobre la recolección y el reciclaje de baterías usadas, comuníquese con su municipalidad local, su servicio de eliminación de desechos o el punto de venta donde adquirió este artículo.

Para obtener más información sobre la recolección y el reciclaje de baterías usadas, comuníquese con su municipalidad local, su servicio de eliminación de desechos o el punto de venta donde adquirió este artículo.

Para obtener más información sobre la recolección y el reciclaje de baterías usadas, comuníquese con su municipalidad local, su servicio de eliminación de desechos o el punto de venta donde adquirió este artículo.

Para obtener más información sobre la recolección y el reciclaje de baterías usadas, comuníquese con su municipalidad local, su servicio de eliminación de desechos o el punto de venta donde adquirió este artículo.

Para obtener más información sobre la recolección y el reciclaje de baterías usadas, comuníquese con su municipalidad local, su servicio de eliminación de desechos o el punto de venta donde adquirió este artículo.

Para obtener más información sobre la recolección y el reciclaje de baterías usadas, comuníquese con su municipalidad local, su servicio de eliminación de desechos o el punto de venta donde adquirió este artículo.

Para obtener más información sobre la recolección y el reciclaje de baterías usadas, comuníquese con su municipalidad local, su servicio de eliminación de desechos o el punto de venta donde adquirió este artículo.

Para obtener más información sobre la recolección y el reciclaje de baterías usadas, comuníquese con su municipalidad local, su servicio de eliminación de desechos o el punto de venta donde adquirió este artículo.

Para obtener más información sobre la recolección y el reciclaje de baterías usadas, comuníquese con su municipalidad local, su servicio de eliminación de desechos o el punto de venta donde adquirió este artículo.

Para obtener más información sobre la recolección y el reciclaje de baterías usadas, comuníquese con su municipalidad local, su servicio de eliminación de desechos o el punto de venta donde adquirió este artículo.

Para obtener más información sobre la recolección y el reciclaje de baterías usadas, comuníquese con su municipalidad local, su servicio de eliminación de desechos o el punto de venta donde adquirió este artículo.

Para obtener más información sobre la recolección y el reciclaje de baterías usadas, comuníquese con su municipalidad local, su servicio de eliminación de desechos o el punto de venta donde adquirió este artículo.

Para obtener más información sobre la recolección y el reciclaje de baterías usadas, comuníquese con su municipalidad local, su servicio de eliminación de desechos o el punto de venta donde adquirió este artículo.

Para obtener más información sobre la recolección y el reciclaje de baterías usadas, comuníquese con su municipalidad local, su servicio de eliminación de desechos o el punto de venta donde adquirió este artículo.

Para obtener más información sobre la recolección y el reciclaje de baterías usadas, comuníquese con su municipalidad local, su servicio de eliminación de desechos o el punto de venta donde adquirió este artículo.

Para obtener más información sobre la recolección y el reciclaje de baterías usadas, comuníquese con su municipalidad local, su servicio de eliminación de desechos o el punto de venta donde adquirió este artículo.

Para obtener más información sobre la recolección y el reciclaje de baterías usadas, comuníquese con su municipalidad local, su servicio de eliminación de desechos o el punto de venta donde adquirió este artículo.

Para obtener más información sobre la recolección y el reciclaje de baterías usadas, comuníquese con su municipalidad local, su servicio de eliminación de desechos o el punto de venta donde adquirió este artículo.

Para obtener más información sobre la recolección y el reciclaje de baterías usadas, comuníquese con su municipalidad local, su servicio de eliminación de desechos o el punto de venta donde adquirió este artículo.

Para obtener más información sobre la recolección y el reciclaje de baterías usadas, comuníquese con su municipalidad local, su servicio de eliminación de desechos o el punto de venta donde adquirió este artículo.

Para obtener más información sobre la recolección y el reciclaje de baterías usadas, comuníquese con su municipalidad local, su servicio de eliminación de desechos o el punto de venta donde adquirió este artículo.

Para obtener más información sobre la recolección y el reciclaje de baterías usadas, comuníquese con su municipalidad local, su servicio de eliminación de desechos o el punto de venta donde adquirió este artículo.

Para obtener más información sobre la recolección y el reciclaje de baterías usadas, comuníquese con su municipalidad local