

NCEX36 /42

Non-Combustibles Kit Installation Instructions

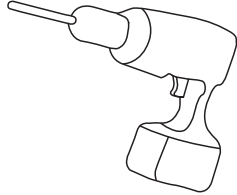
WARNING

- Do not touch safety barrier until cooled.
- Allow safety barrier and appliance to cool completely before performing any maintenance as they will remain hot after appliance is no longer operating.
- To avoid danger of suffocation, keep the packaging bag away from babies and children. Do not use in cribs, beds, carriages, or play pens. This bag is not a toy. Knot before throwing away.

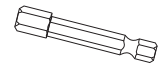
You will need:



Gloves



Drill



Hex Bit

Installer: Leave this leaflet with the appliance. **Consumer:** Retain this leaflet for future reference.

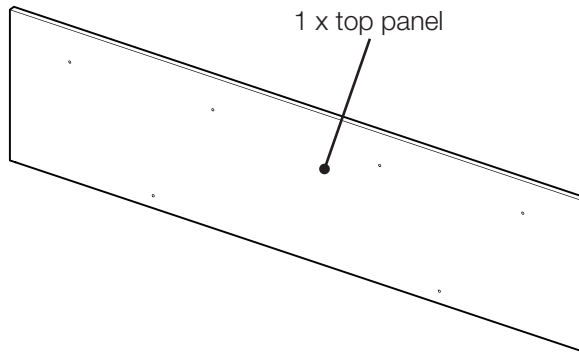
Caution: A barrier designed to reduce the risk of burns from the hot viewing glass is provided with this appliance and shall be installed for the protection of children and other at-risk individuals. This barrier is not designed for prolonged contact.

Included in this kit

12 x Screws



1 x top panel



2 x side panels

Quality System Certified To

ISO
9001:2015

W415-2752 / A / 10.16.19

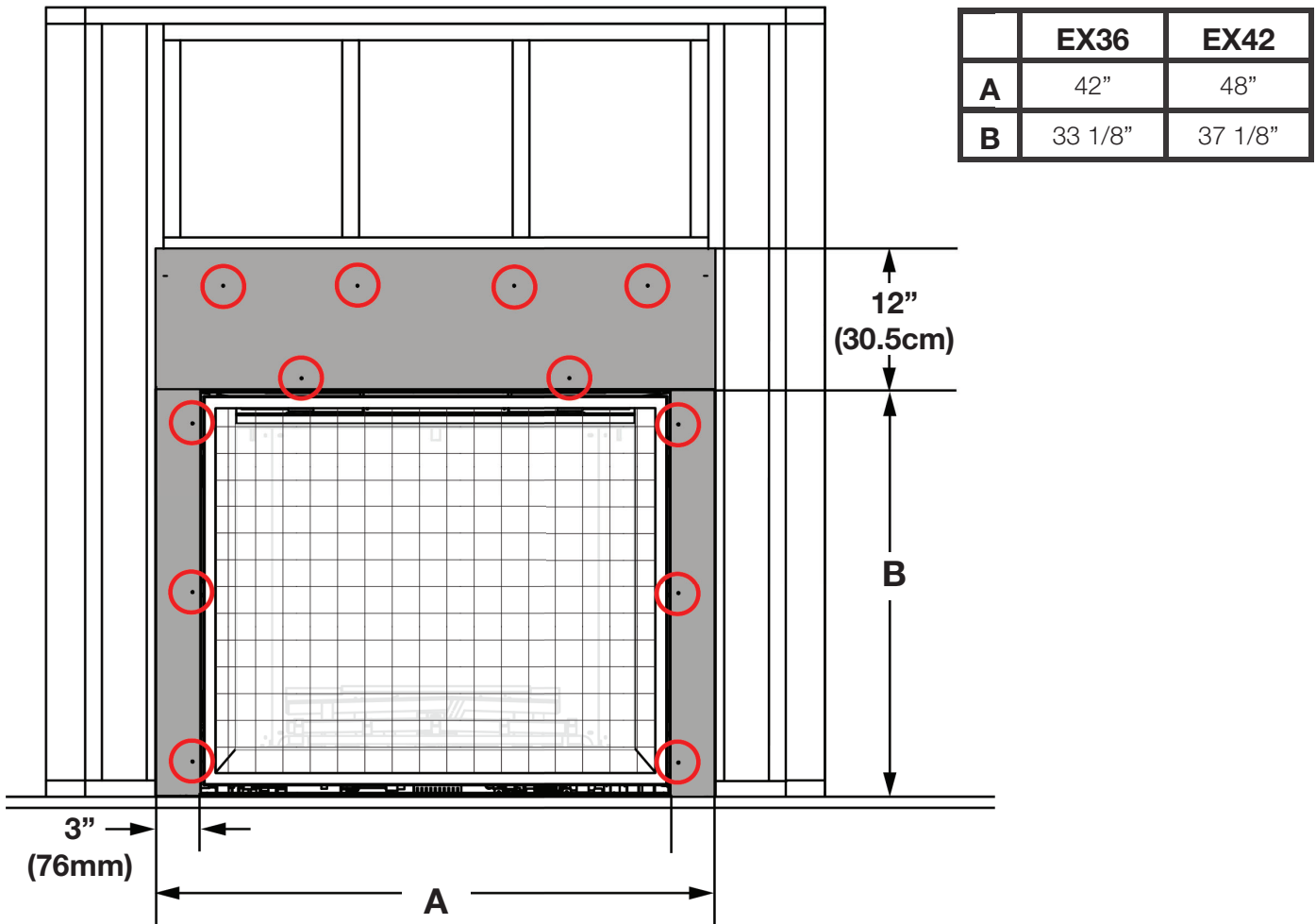
! WARNING

Non-combustible facing material must not project more than 4" (102mm) from the face of the barrier (all four sides). If greater projections are desired, increase the clearance to the sides, bottom and top by 2" (51 mm) for every additional 1" (25mm) of projection. If using an optional surround, the same rule applies, starting from the top of the surround. Ensure clearances are maintained for surround removal, as it must lift off the appliance for maintenance.

1. Align the holes on the non-combustible top panel with the securing holes on the appliance and header shield.
2. Secure the non-combustible top panel using the appropriate fasteners (supplied).
3. Align the non-combustible side panels and mark to pre-drill holes.
4. Secure the non-combustible side panels to the appliance using the appropriate fasteners (supplied).

note:

Do not notch the framing around the appliance standoffs. Failure to maintain air clearance space could cause overheating and/or fire.



Joint Compound where required

Joint compounds such as Durabond 90 and tapes that are resilient to heat and cracking should be used when taping and mudding seams.

Setting tiles and grouting

We recommend you use tiles with a dry butt joint to be installed using a two-part mortar with an acrylic latex additive, such as Mapei Kerabond/Kerlastic, to allow for slight movement in the normal operation of the appliance.

If grout is used between the tiles, a polymer-based grout, such as Mapei Ultracolor plus, is recommended.

Primer/Paint

For a painted surface, use a 100% acrylic latex primer and finish coat. Light coloured paints may discolour.

Quality System Certified To
ISO
 9001:2015
 W415-2752 / A / 10.16.19

NCEX36 /42

Instructions d'Installation d'Ensemble Incombustible

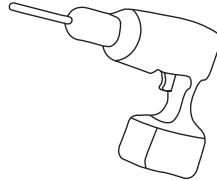
AVERTISSEMENT

- Ne touchez pas la barrière de protection (pare-étincelles) jusqu'à ce qu'il ait refroidi.
- Laissez la barrière de protection (pare-étincelles) et l'appareil refroidir complètement avant d'effectuer un entretien, car ils demeureront chaud après l'arrêt de l'appareil.
- Afin d'éviter les risques de suffocation, gardez le sac d'emballage loin des bébés et des jeunes enfants. Ne le laissez pas traîner dans les berceaux, les lits, les poussettes ou les parcs de jeu. Ce sac n'est pas un jouet. Nouez-le avant de le jeter.

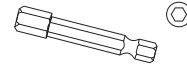
Vous aurez besoin de:



Gants



Perceuse



Foret
Hexagone

Installateur: Laissez ce feuillet avec l'appareil. **Propriétaire:** Conservez ce feuillet pour consultation ultérieure.

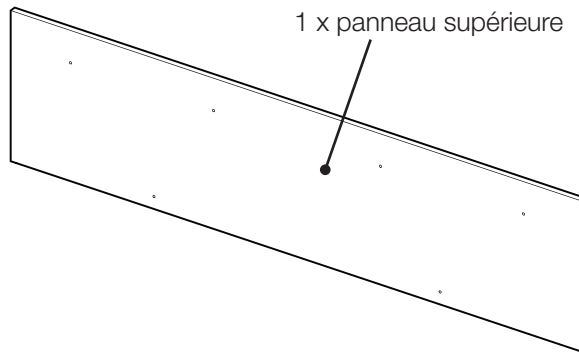
Attention: Un écran destiné à réduire le risque de brûlure attribuable à la vitre chaude est fourni avec cet appareil et devrait être installé pour la protection des enfants et des personnes à risques. L'écran n'est pas conçu pour un contact prolongé.

Inclus dans cet ensemble:

12 x Vis



1 x panneau supérieure



2 x panneaux du côtés

Quality System Certified To

ISO
9001:2015

W415-2752 / A / 10.16.19

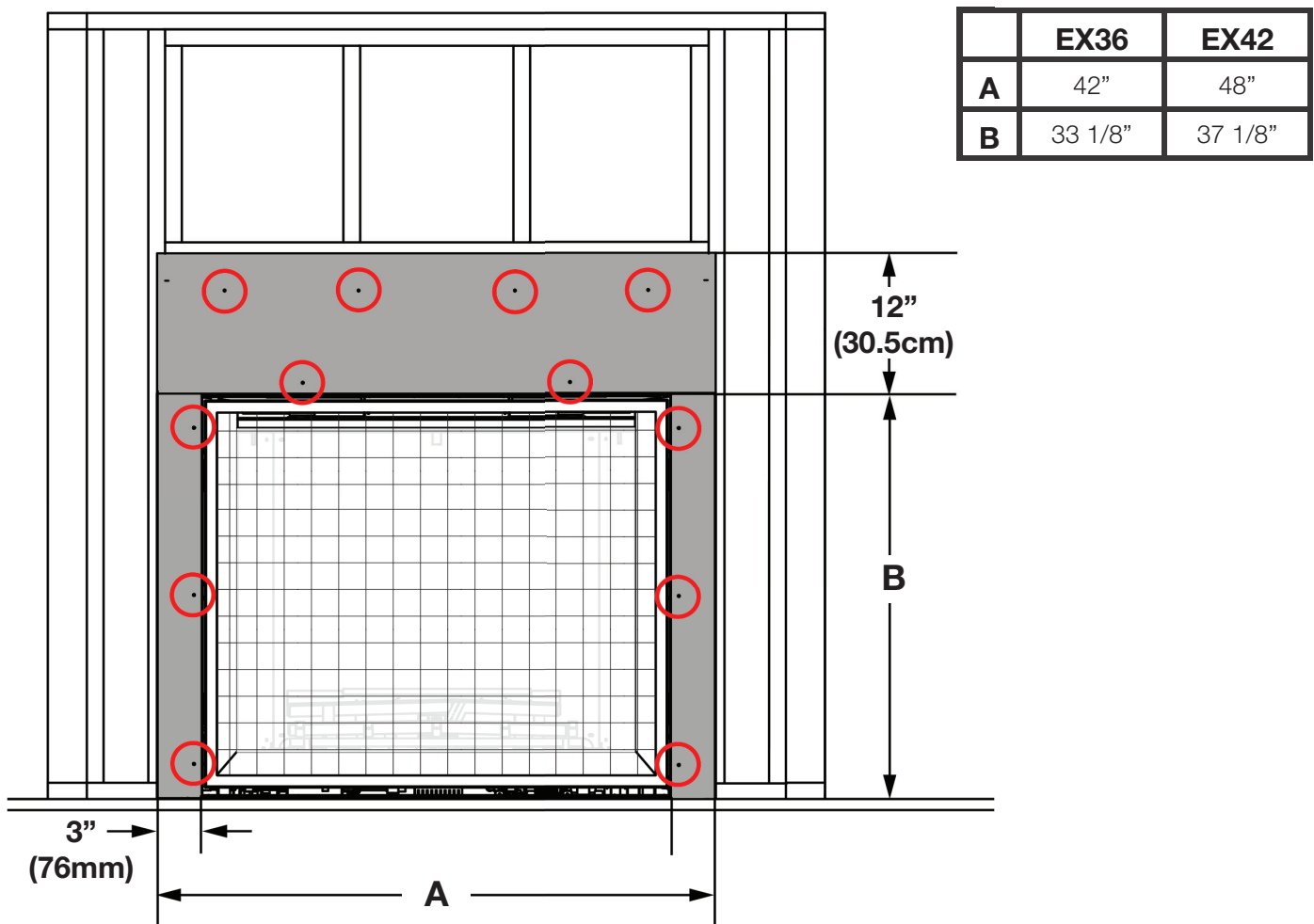
! AVERTISSEMENT

Les matériaux de finition incombustibles ne doivent pas dépasser de plus de 4po (102mm) la façade de la barrière (sur toutes côtés). Si des projections plus grandes sont requises, augmentez les dégagements des côtés et du dessus de 2po (51mm) pour chaque pouce (25mm) supplémentaires de projection. Si vous utilisez un moulure optionnelle, les mêmes règles s'applique, commençant du sommet du moulure. Garantir que les dégagements sont maintenus pour l'enlèvement du moulure, vous devez l'enlever de l'appareil pour l'entretien.

1. Aligner les trous du panneau incombustible supérieur avec les trous sécurisant sur l'appareil et et fixer-le à l'appareil et le bouclier du linteau.
2. Fixer le panneau incombustible supérieur à l'aide des attaches appropriées (fournies).
3. Aligner les panneaux incombustibles du côtés et marquer-les avant-trous.
4. Fixer les panneaux incombustibles du côtés à l'appareil à l'aide des attaches appropriées (fournies).

note:

Ne cochez pas l'ossature autour des espaceurs de l'appareil. Le non-respect de l'espace de dégagement d'air peut provoquer une surchauffe et / ou un incendie.



Composé à joints au besoin

Délibérations et nouveautés qui ont été traduites par Durabond 90 et des rubans à joints résistants à la chaleur et aux craquelures à tous les besoins.

Installation des carreaux et du coulis

Nous recommandons l'utilisation des carreaux aux articulations et de l'installateur à l'aide d'un mortier à deux composants avec un additif au latex acrylique tel que Mapei Kerabond / Kerlastic, pour permettre un léger mouvement lors du fonctionnement normal de l'appareil.

Si du coulis est utilisé entre les carreaux, un coulis à base de polymère tel que Mapei Ultracolor plus est recommandé.

Apprêt / Peinture

Pour une surface peinte, Utiliser un apprêt au latex 100% acrylique et une couche de finition. Les peintures des douleurs du voyant peuvent décolorer.

Quality System Certified To

ISO

9001:2015

W415-2752 / A / 10.16.19