



# INSTALLATION INSTRUCTIONS AND OWNER'S MANUAL

**INSTALLER:**

Leave this manual with the appliance.

**CONSUMER:**

Retain this manual for future reference.

**⚠ WARNING**

**FIRE OR EXPLOSION HAZARD**

Failure to follow safety warnings exactly could result in serious injury, death, or property damage.

- Do not store or use gasoline or other flammable liquids, vapors or gases in the vicinity of this or any other appliance.
- **WHAT TO DO IF YOU SMELL GAS**
  - If you smell gas, do not touch anything, including electrical switches, and do not use any open flame, including matches, lighters, candles, or pilot lights.
  - If you smell gas, call your gas service agency or the gas supplier.

**DIRECT VENT ZERO CLEARANCE  
GAS FIREPLACE HEATER SERIES:**

**MILLIVOLT (MV)**

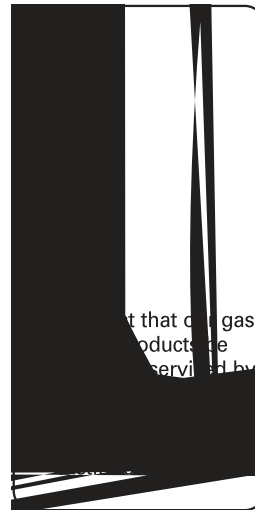
DVCD(32,36,42)FP3(0,1)(N,P)-2

**INTERMITTENT PILOT (IP)**

DVCD(32,36,42)FP7(0,1)(N,P)-2

Do not use any aftermarket, permanently located, gas valves, regulators, or other components that are not listed in the manufacturer's literature. This appliance is only for use with the type of gas indicated on the rating plate. This information is for informational purposes only. For more information, contact your gas service agency or the gas supplier.

This appliance is only for use with the type of gas indicated on the rating plate. This information is for informational purposes only. For more information, contact your gas service agency or the gas supplier.



Do not use any aftermarket, permanently located, gas valves, regulators, or other components that are not listed in the manufacturer's literature. This appliance is only for use with the type of gas indicated on the rating plate. This information is for informational purposes only. For more information, contact your gas service agency or the gas supplier.





























































































































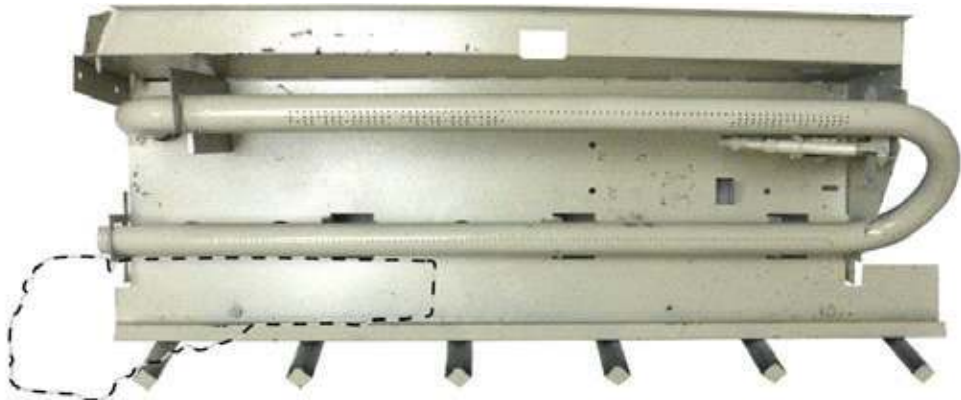




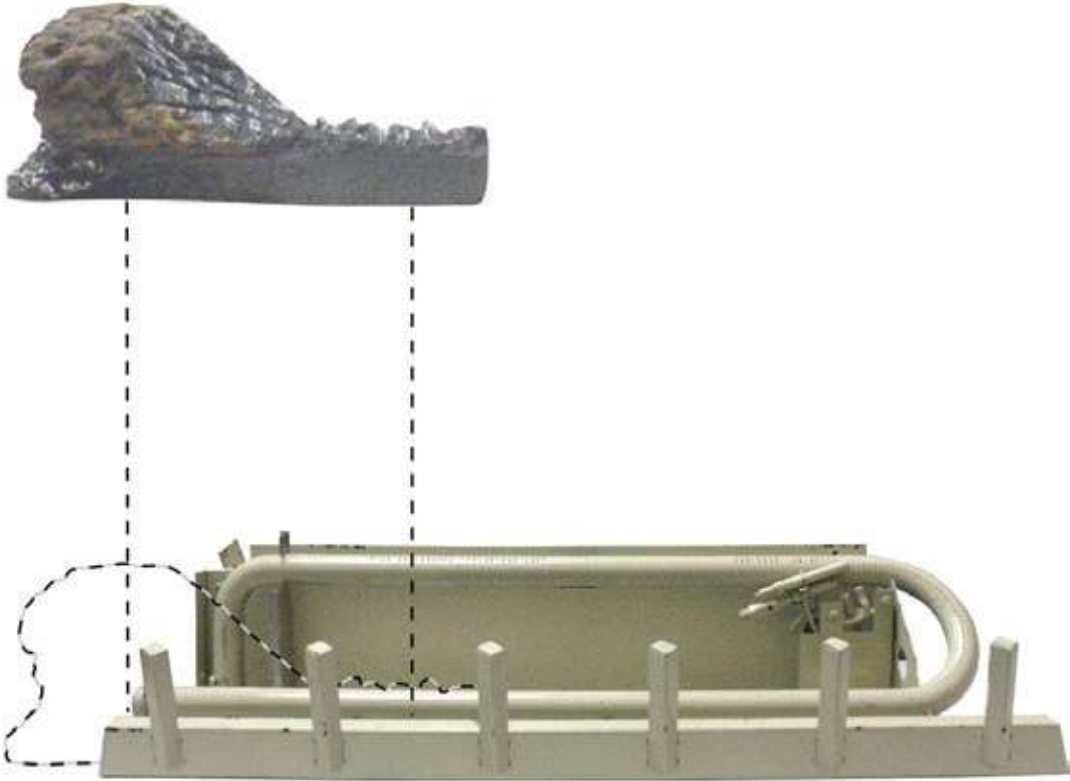


# LOG PLACEMENT FOR DVCD42 FIREPLACES

F&A Ú|æ&^ÁŠ [ \*ÁCEÁ [ }Ác@^Á|^~cÁ-! [ ]cÁ]á}Á [-Ác@^Áa~!}^!EÁ



Top View

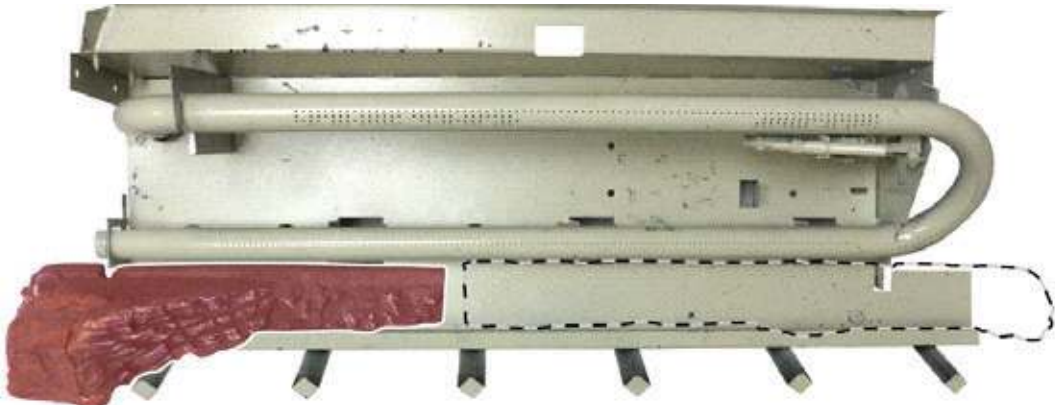


Front View

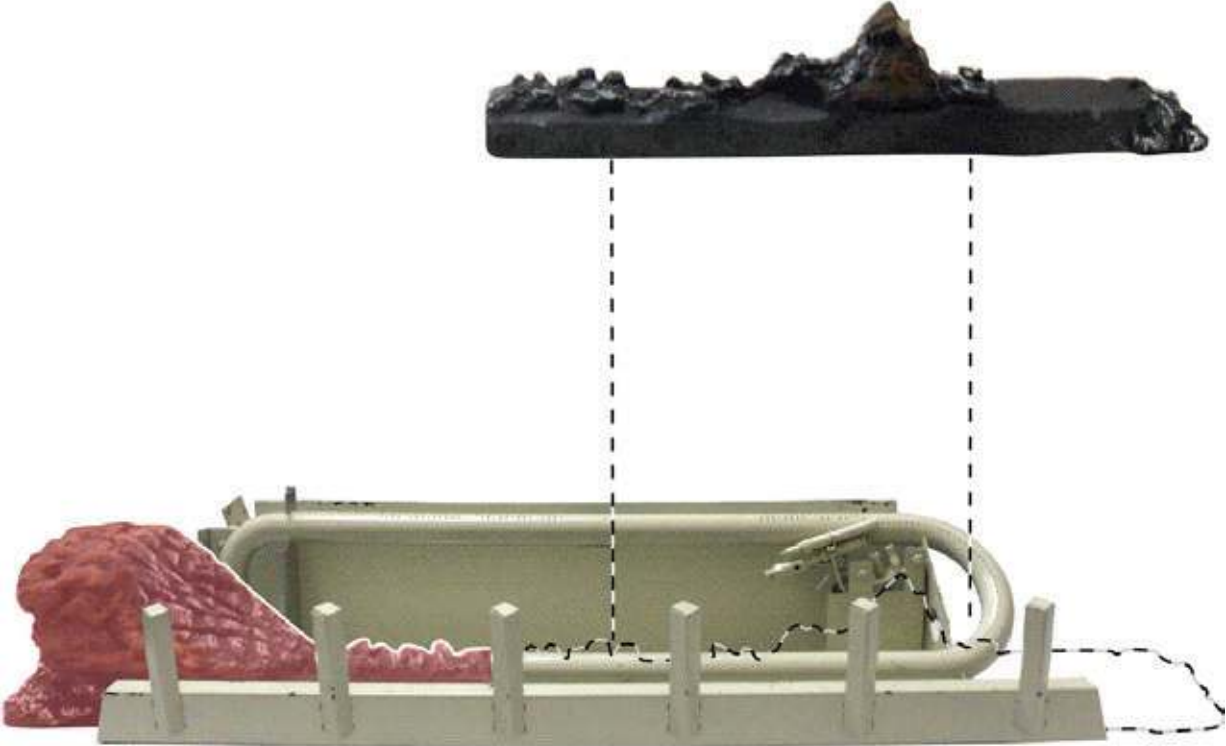


# LOG PLACEMENT FOR DVCD42 FIREPLACES

GEÁ Ú|æ&^ÁŠ [ \*ÁÓÁ [ }Ác@^Átâ \* @cÁ-! [ ]cÁ]â }Á [-Ác@^Áà ~! }^!È



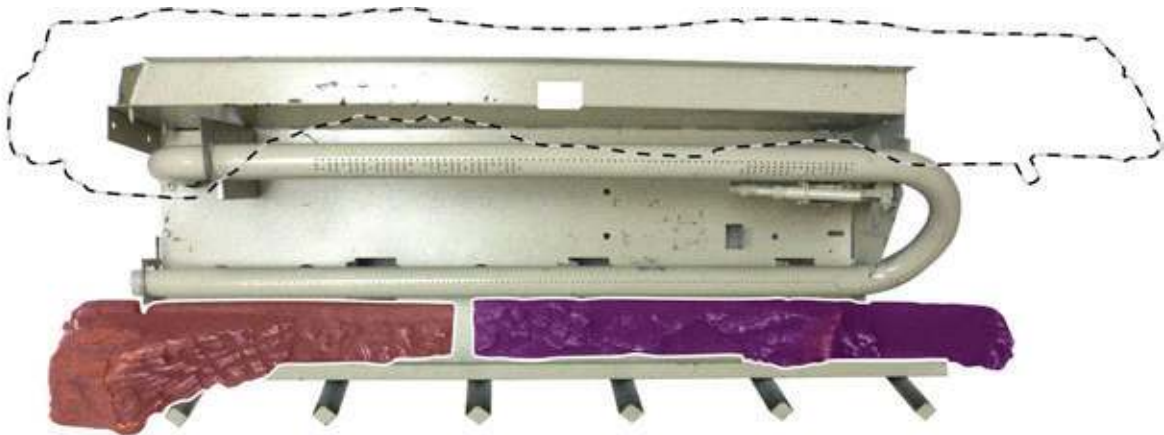
Top View



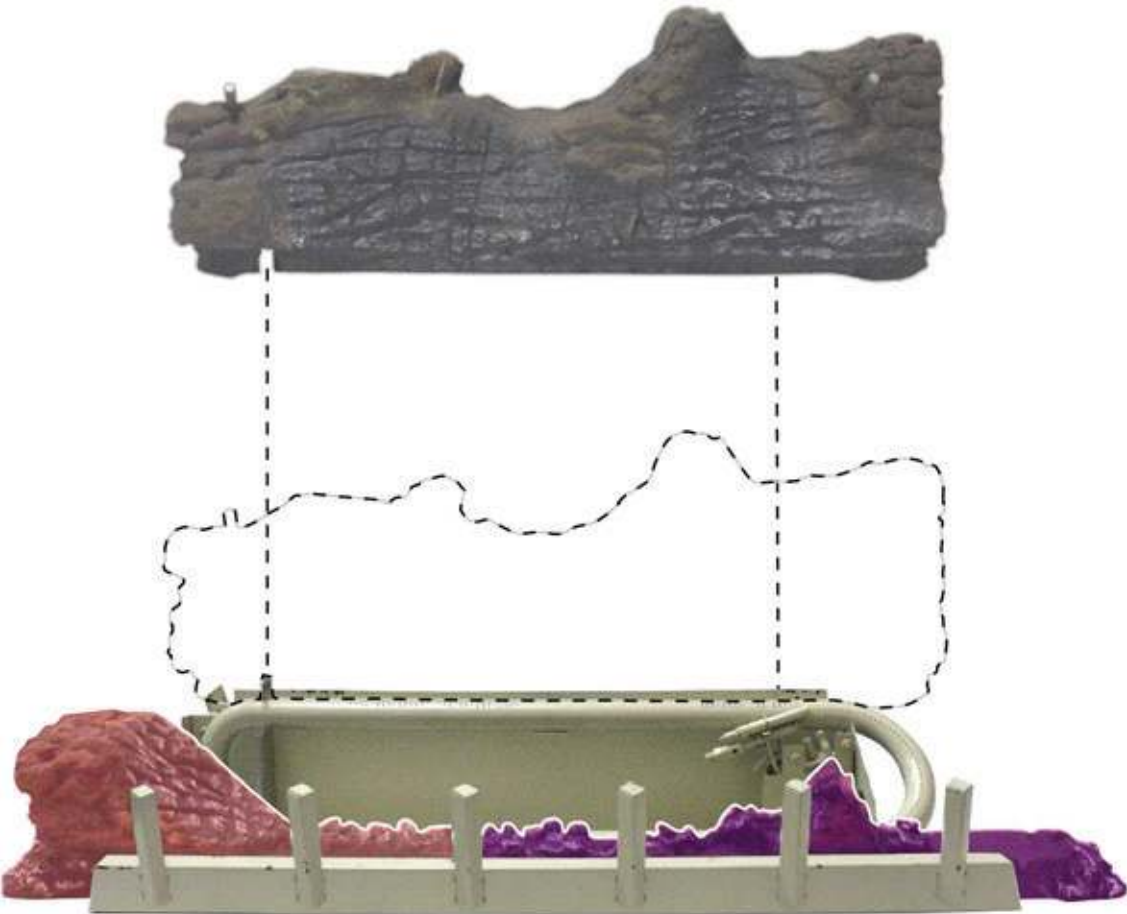
Front View

# LOG PLACEMENT FOR DVCD42 FIREPLACES

HEÄ Ú|æ&^ÁŠ [ \*ÄÖÁ [ ]c [Ac@^Á!^æ!Á [ \*Ä•~ ] ] [ !cÈ



Top View



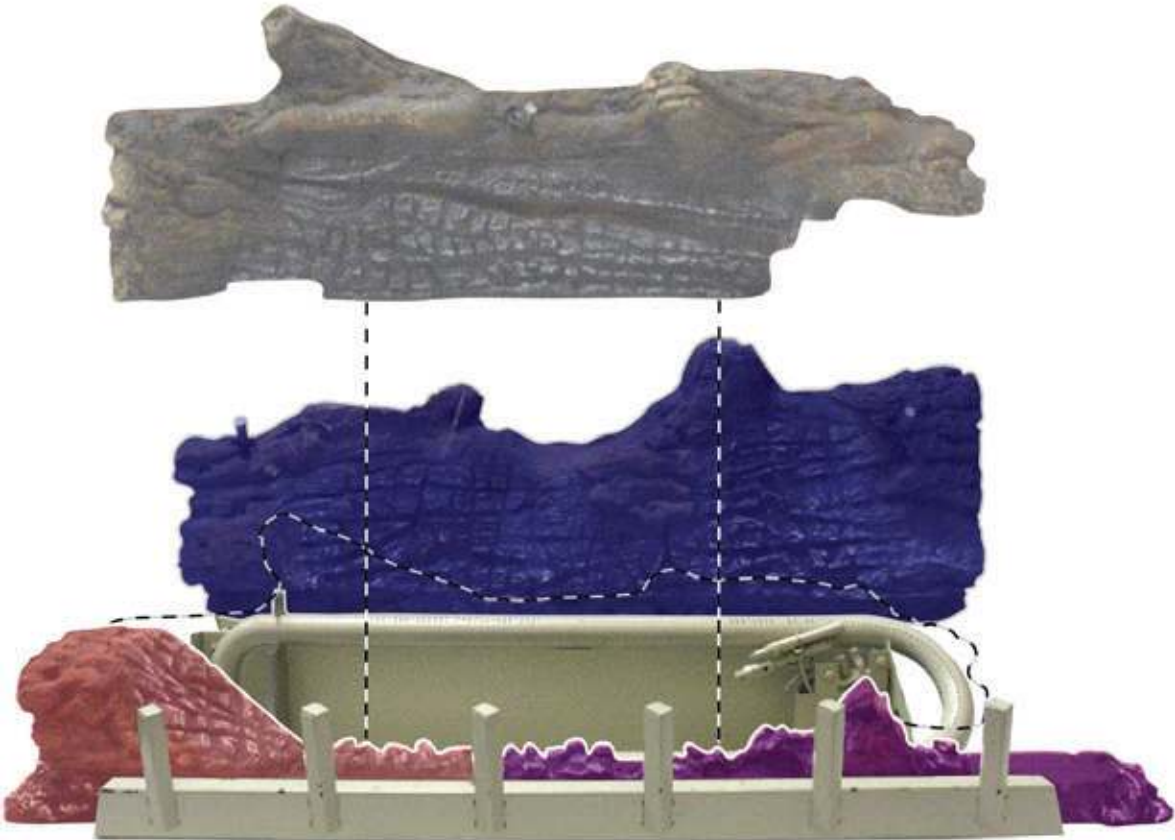
Front View

# LOG PLACEMENT FOR DVCD42 FIREPLACES

IEÁ Ú|æ&^ÁŠ[ \*ÁÔÁà^c, ^^}Ác@^Á-! [ }cÁæ} áÁ!^æ!Á|^\*•Á[-Ác@^Áà~!;}^!Ác~à^ÉÁ



Top View

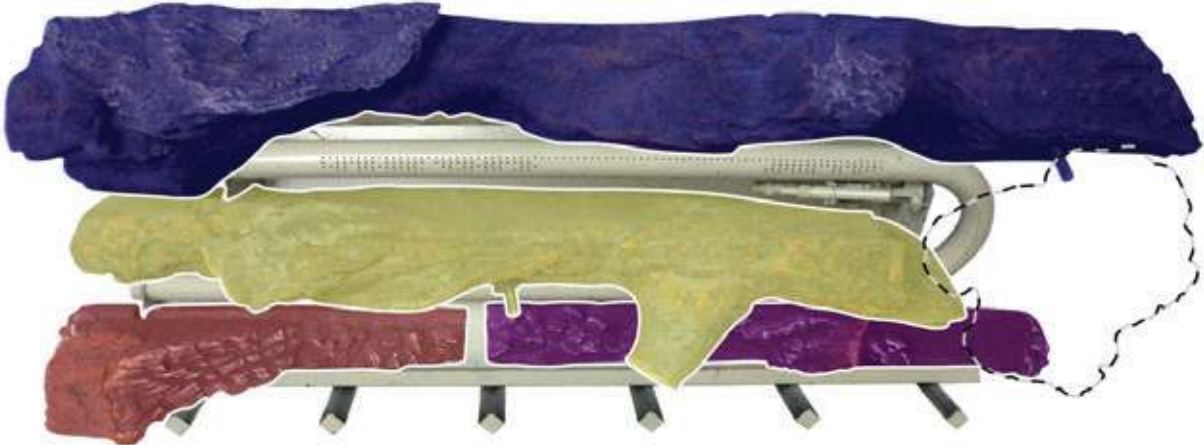


Front View

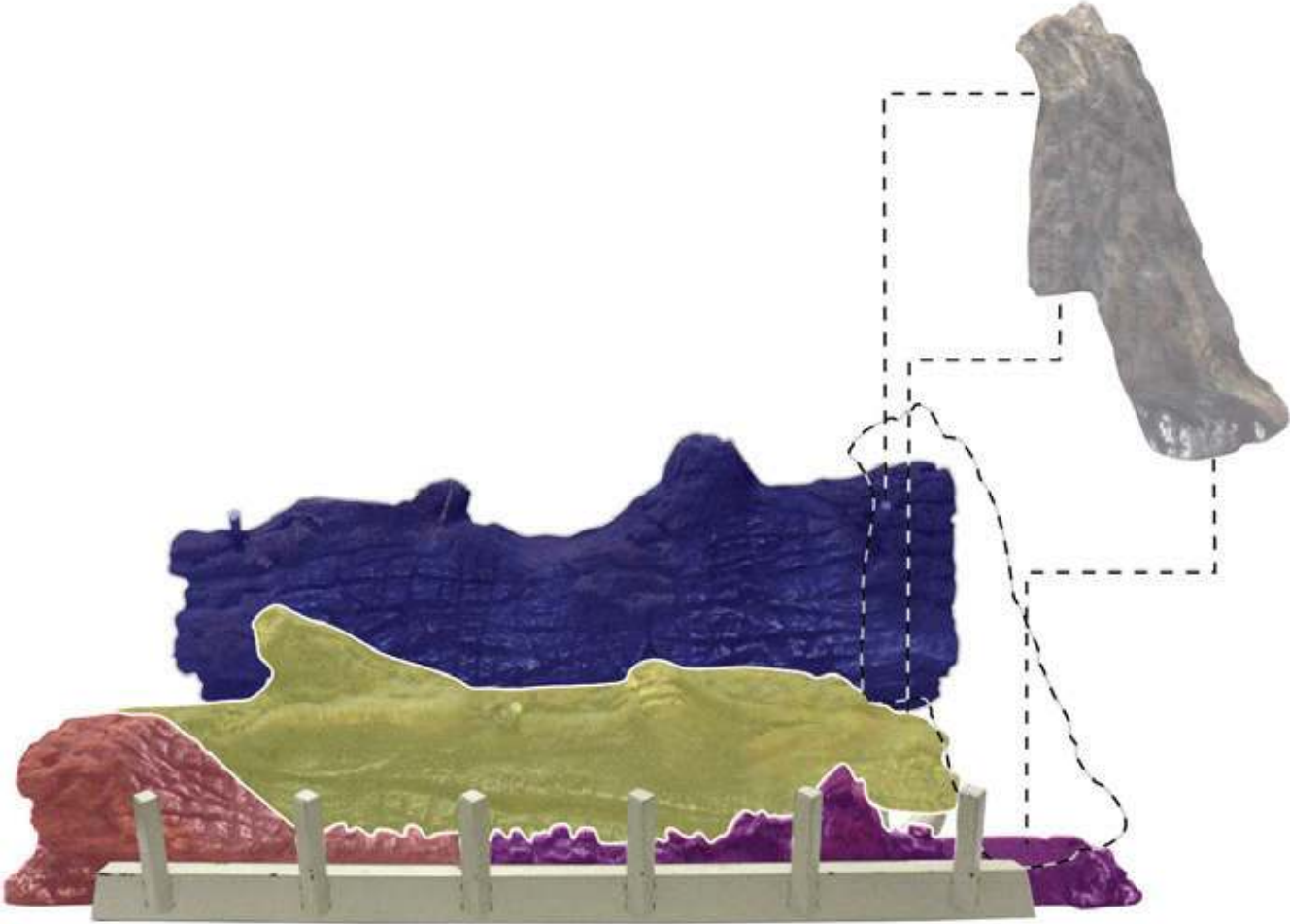


# LOG PLACEMENT FOR DVCD42 FIREPLACES

ÍÉÀ Ú|æ&^ÁŠ[ \*ÁÒÁ[ }c[Ác@^Á]a}Á[ }ÁŠ[ \*ÁÖÁæ}áÁæ} \*|^ÁáçÁá[ , }Ác[Á!^•cÁ[ }ÁŠ[ \*ÁÓÈ



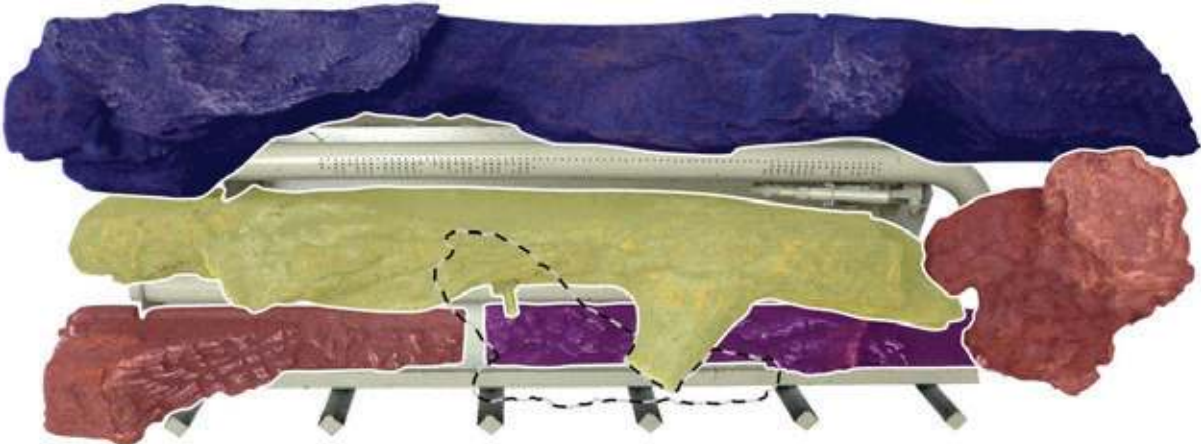
Top View



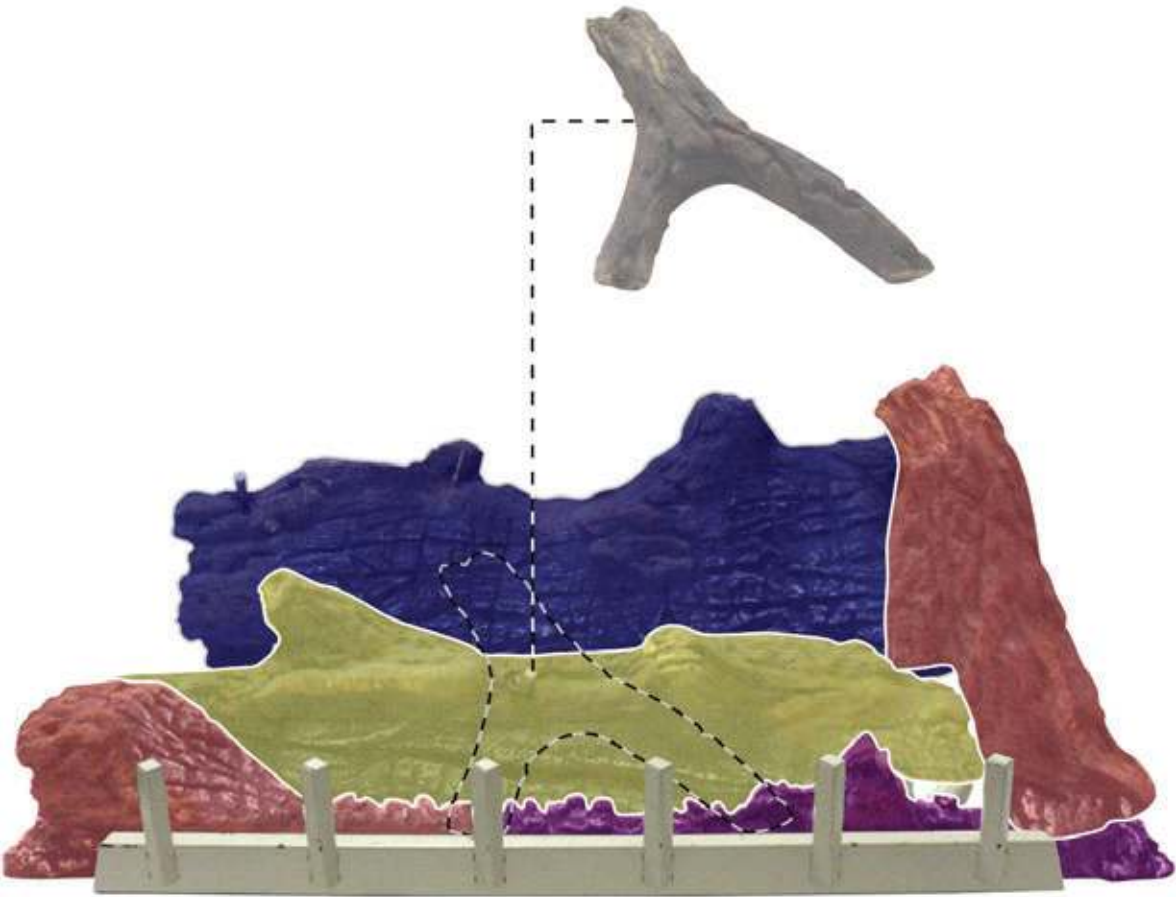
Front View

# LOG PLACEMENT FOR DVCD42 FIREPLACES

ÍÉÁ Ú|æ&^ÁŠ [ \*ÁØÁ [ ]c [Ác@^Á]á}Á [ }ÁŠ [ \*ÁÔÁæ} áÁæ} \*|^Áá [ , }Ác [ , æ!áÁc@^Á-! [ ]cÁ [-Ác@^Áà~!}^!Áæ•Á•@ [ , }Áá}Ác@^Áá { æ\*^Áá^| [ , È



Top View



Front View

# LOG PLACEMENT FOR DVCD42 FIREPLACES

ÍÉÁ Ú|æ&^ÁŠ[ \*ÁPÁ[ }c[Ác@^Á]ā}Á[ }ÁŠ[ \*•íÖÁæ} āÁCEāæ•Á•@[ , }Áā}Ác@^Áā { æ\*^Áā^|[ , È



Top View



Front View



# LOG PLACEMENT FOR DVCD42 FIREPLACES

Š [ \* Ā ] | æ & ^ { ^ } c ā • Ā & [ { ] | ^ c ^ Ē



Top View



Front View







# MILLIVOLT STANDING PILOT WIRING DIAGRAM

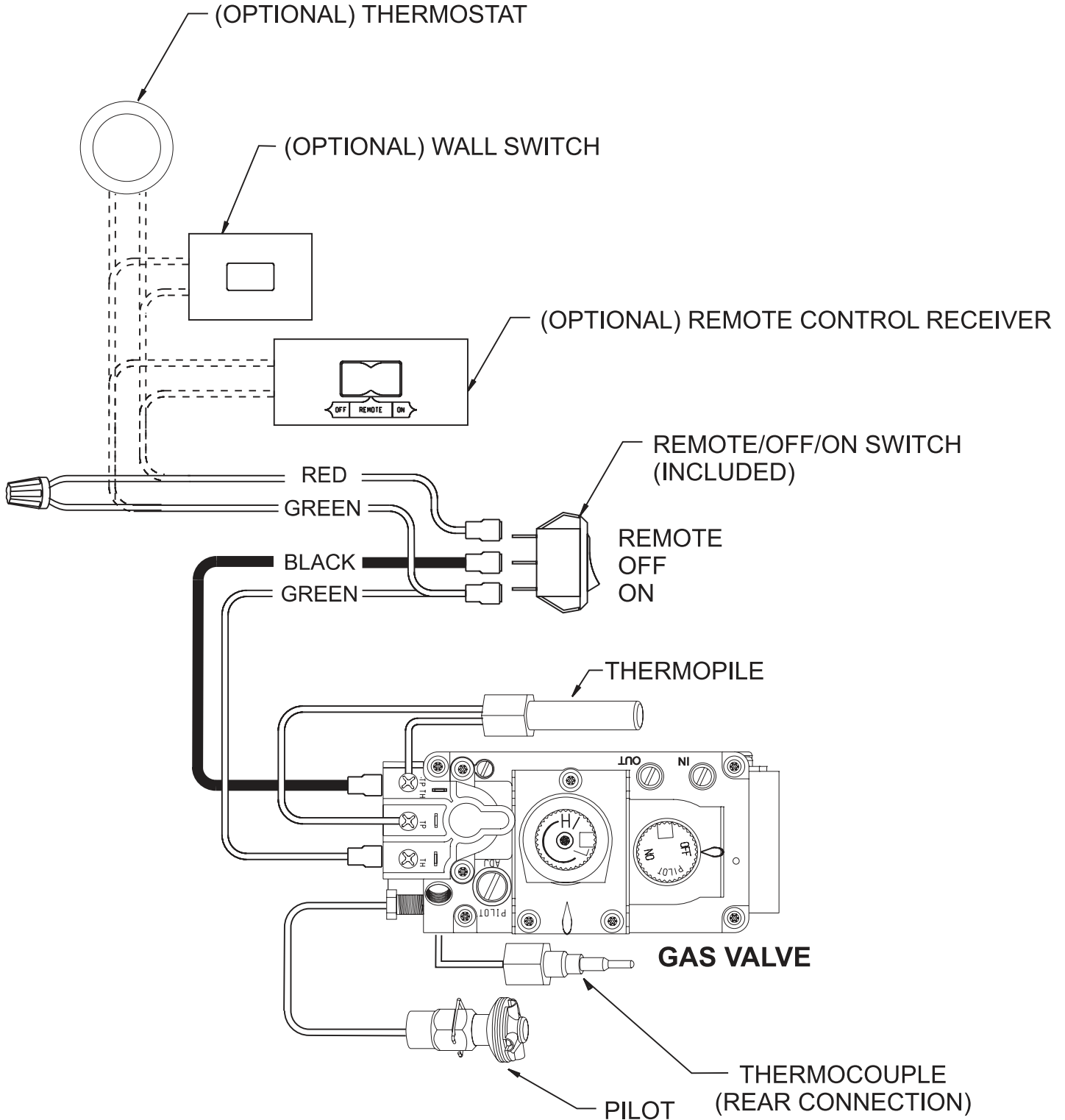


Figure 78

Q-Åæ} ^Á[-Ác@^Á[!á\*á}æ|Á, á!^Á~ ] ]|á^áÁ, ác@Ác@á•Á, !^ ]|æ&^Á { ~•cá  
 à^Á!^ ]|æ&^áÉáçÁ { ~•cáà^Á!^ ]|æ&^áÁ, ác@Á^~ áçæ|^} cá\*æ~ \*^Áæ} áÁ  
 c^ { ]^!æc~ !^Á!æc^áá, á!^É

**CAUTION**

Šæà^|Áæ||Á, á!^•Á ]á[ !Ác[Ááá•&[ ] }^&cá[ ]Á, @^}Á•^!çá&á} \*Á&[ ]c[ ]•ÉÁ  
 Y á!á} \*Á^! [ ]!Á&æ} Á&æ~ •^Áá { ]! [ ]^!Áæ} áÁáæ} \*^! [ ~•Á [ ]^!æcá [ ]É

X^!á~^Á ]! [ ]^!Á [ ]^!æcá [ ]Áæ-c^!Á•^!çá&á} \*É

# MILLIVOLT STANDING PILOT LIGHTING INSTRUCTIONS

## ØUÜÄÿUWÜÀÙØÆØÒVÿÁÜÒÈÖÁÓÒØUÜÒÀŠQÕPVBÖ

**K5FB-B ; :-Z' mc i 'Xc' bch'Zc`c k'h\YgY' ]bghf i Wh]cbg'YIUWh' mž'U' ÙfY' cf'YI d'cg]cb' a Um'fYg i' h'WU i g]b [ 'dfcd-erty damage, personal injury or loss of life.**

CEÉÁ V@ã·Á, !^ ]æ&^Á@æ·ÁæÁ ]á [ cÁ , @ã&@Á { ~càà^Ájã\* @c^ãà^Á@æ } áÉÁ  
Y @^ } Ájã\* @cá } \*Ác@^Á ]á [ cÉÁ- [ ] [ , Ác@^·^Áã } ·c! ~&cá [ ] ·Á^çæ&c [ ] É

ÓÉÁ Ó·- !^Ájã\* @cá } \*Á· { ^ ]Áæ ]Áæ! [ ] ~áÁc@^Á, !^ ]æ&^Áæ! ^æÁ- [ !Á\* æ·ÉÁ  
ÓÁ·~ !^Ác [ Á· { ^ ]Á } ^çc [ Ác@^Á' [ !Á^Á&æ ~·^Á· [ { ^Á\* æ·Áã·Á  
@^æçá!Ác@æ } Áæ!Áæ } áÁ , á ]Á·^cc [ Á ] Ác@^Á' [ !É

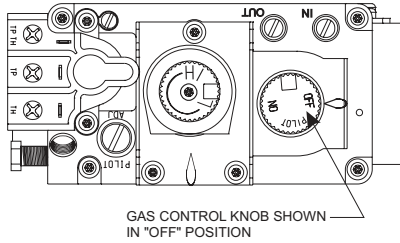
Á Y @æcÁV [ ÁÖ [ ÁQ-Áÿ [ ~ÁÜ { ^ ]Á ] Öæ·  
"Á Ö [ Á ] [ cÁc! ~Ác [ Ájã\* @cÁæ ] ^Áæ ] ] ]ææ } &^É  
"Á Ö [ Á ] [ cÁc [ ~&Áæ } ^Á^Á&c!áæ ] Á· , áç&@LÁ  
"Á Ö [ Á ] [ cÁ ~·^Áæ } ^Á ] @ [ ] ^Áã } Á^ [ ~!Á~á ] \*É  
"Á Q { { ^Ááæc^!Áæ ] Á^ [ ~!Á\* æ·Á·~ ] ] ]á^!Á-! [ { ÁæÁ } ^\* @á [ !·Á  
] @ [ ] ^ÉÁØ [ ] [ , Ác@^Á\* æ·Á·~ ] ] ]á^!·Áã } ·c! ~&cá [ ] ·É  
"Á Q-Á^ [ ~Á&æ } [ cÁ! ^æ&@Á^ [ ~!Á\* æ·Á·~ ] ] ]á^!ÉÁ&æ ] Ác@^Á, !^Á  
á^ ]æ!c { ^ } cÉ

ÓÉÁ W·^Á [ ] ^Á [ ~!Á@æ } áÁc [ Á ] ~·@Áã } Á [ !Ác~! } Ác@^Á\* æ·Á& [ ] c! [ ] Á  
\ ] [ áÉÁ^ç^Á^Á·^Ác [ [ ] ·ÉÁQ-Ác@^Á\ ] [ áÁ , á ] Á } [ cÁ ] ~·@Áã } Á [ !Á  
c~! } Áá^Á@æ } áÉÁá [ ] cÁc! ~Ác [ Á!^Á } æá!ÁcLÁ&æ ] ÁæÁ~ æ ] á , ^áÁ·^!-  
çá&^Ác@&@ } á&áæ } ÉÁØ [ !Á^Á [ !Áæcc^ { ] c^áÁ!^Á } æá!Á { æ^Á!·~!cáá } Á  
æÁ, !^Á [ !Á^ç ] [ ] [ ·á ] É

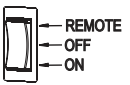
ÓÉÁ Ö [ Á ] [ cÁ ~·^Ác@ã·Á, !^ ]æ&^Áã-Áæ } ^Á } æ!cÁ@æ·Á^Á } ^Á } á^!Á  
·æc!ÉÁQ { { ^Ááæc^!Á&æ ] ÁæÁ~ æ ] á , ^áÁ·^!çá&^Ác@&@ } á&áæ } Á  
c [ Áã } ·^&cÁc@^Á, !^ ]æ&^Áæ } áÁc [ Á!^Á ] ]æ&^Áæ } ^Á } æ!cÁ ~Ác@^Á  
& [ ] c! [ ] Á·^·c^Á } Áæ } áÁæ } ^Á\* æ·Á& [ ] c! [ ] Á , @ã&@Á@æ·Áá^Á } Á  
~ } á^!Á , æc!É

## ŠQÕPVBÖÁQßÙVÜWÖVQUBÜ

FÉÁÁ Üc [ ] ÁÁÜ^æáÁc@^Á·æ·^·Áã } - [ ! { æcá [ ] Áæà [ ç^É  
GÉÁ Ü^cÁÜÒTUVÖØUØØUBÁ· , áç&@Ác [ ÁUØØÉ  
HÉÁ V~! } Á [ ~Áæ ] Á^Á^c!á&Á [ ] , ^!Ác [ Ác@^Á, !^ ]æ&^Áçá-Áæ ] ] ]æ&æà!^É  
!ÉÁ Š [ , ^!Áá [ cc [ { Á ] [ ~ç^!Áæ·^· } á ] ^É  
!ÉÁ Ü ~·@Áã } Á\* æ·Á& [ ] c! [ ] Á\ } [ áÁ·jã\* @c! ^Áæ } áÁc~! } Á& [ &\ , á·^Á  
~ Ác [ Á"UØØÉ"



GAS CONTROL KNOB SHOWN IN "OFF" POSITION

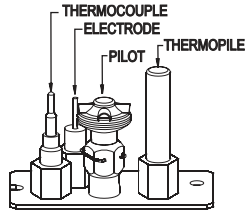


**NOTICE:** ÁS [ ] [ áÁ&æ } [ ] [ cÁ^Ác~! } ^Áá-! [ { Á"ÜQŠUV"Ác [ Á"UØØÉ"Á~ } ] ^·^Á  
\ ] [ áÁ·Á } ~·@^Áã } Á·jã\* @c! ^ÉÁÖ [ Á ] [ cÁ-! &^É  
!ÉÁÁ Y æáçc^Á } Á { á } c^·Ác [ Á&^Áæ!Á [ ~çÁæ } ^Á\* æ·ÉÁV@^Á } Á· { ^ ] Á· [ !Á\* æ·ÉÁ  
á ] & ] áá } \*Á } ^æ!Ác@^Á' [ !ÉÁQ-Á^ [ ~Ác@^Á } Á· { ^ ] Á· [ !Á\* æ·ÉÁUVUÜÁÁ  
Ø [ ] [ , Á"ß"Áã } Ác@^Á·æ·^·Áã } - [ ! { æcá [ ] Áæà [ ç^ÉÁQ-Á^ [ ~Áá [ Á ] [ cÁ  
· { ^ ] Á· [ !Á\* æ·ÉÁ\* [ Ác [ Ác@^Á } ^çcÁ·c^ ] É  
!ÉÁÁØá } áÁ ] á ] cÁÉÁØ [ ] [ ] , Á { ^çæ ] Ác~!Á-! [ { Á\* æ·Á  
& [ ] c! [ ] ÉÁV@^Á } á ] [ cÁã·Áá@á } áÁc@^Áá~! } ^!Á  
[ ] Ác@^Á!á\* @cÁ·áá^É  
!ÉÁÁV~! } Á\* æ·Á& [ ] c! [ ] Á\ } [ áÁ  
& [ ] c^!& [ &\ , á·^Á~ Ác [ Á"ÜQŠUVÉ"

Á JÉÁÁ Ü ~·@Áã } Á& [ ] c! [ ] Á\ } [ áÁæ ] Ác@^Á , æ~Áæ } áÁ@ [ ] Áã } ÉÁ  
Ü^Á ^æc^Á^Á } ~·@Ác@^Á } ^·: [ Áá\* } áç [ !Áá~cc [ ] ^Á } cÁ ] Ác@^Á } á ] [ cÁ  
á·Á ] áçÉÁÖ [ ] cÁ } ^Ác [ Á@ [ ] áÁc@^Á& [ ] c! [ ] Á\ } [ áÁã } Á-!Áæà [ ~cÁ [ ] ^Á  
{ á } c^·Áæc·^!Ác@^Á } á ] [ cÁã·Á ] áçÉÁÜ^!Áæ·^Á\ } [ áÉÁæ } áÁáçá , á ] Á ] [ ] Á  
áæ&VÁ~ ] ÉÁÜá [ cÁ·@ [ ~!Áá!^ { æá } Á ] áçÉÁQ-ÁáçÁ\* [ ^·Á [ ~cÉÁ!^Á^æcÁ  
·c^ ] ·Á!Ác@; [ ] \* @ÁJÉ  
Á"Á Q-Ác@^Á& [ ] c! [ ] Á\ } [ áÁá [ ^·Á ] [ cÁ ] [ ] Á~ ] Á , @^Á } Á  
!^!Áæ·^áÉÁÜVUÜÁæ } áÁQ T T ÖÖQCEVÖŠYÁ&æ ] ÁæÁ  
~ æ ] á , ^áÁ·^!çá&^Ác@&@ } á&áæ } Á [ !Á\* æ·Á·~ ] ] ]á^!ÉÁ  
Á"Á Q-Ác@^Á } á ] [ cÁ , á ] Á } [ cÁ·çæ~Á ] áçæc·^!Á·^ç^!Áæ ] áç!á^·ÉÁ  
c~! } Ác@^Á\* æ·Á& [ ] c! [ ] Á\ } [ áÁc [ Á"UØØÉ"Áæ } áÁ&æ ] Á  
^ [ ~!Á·^!çá&^Ác@&@ } á&áæ } Á [ !Á\* æ·Á·~ ] ] ]á^!ÉÁ

Á FÉÉÁ V~! } Á\* æ·Á& [ ] c! [ ] Á\ } [ áÁ& [ ] c^!& [ &\ , á·^Á~ Ác [ Á  
"UPÉ"

Á FFÉÁÁ Ö [ ] ^Áá [ cc [ { Á ] [ ~ç^!Áæ·^· } á ] ^É  
Á FGÉÁ V~! } Á [ ] Áæ ] Á^Á^c!á&Á [ ] , ^!Ác [ Ác@^Á, !^ ]æ&^Áçá-Áæ ] ] ]æ&æà!^É  
Á FHÉÁ Ü^cÁÜÒTUVÖØUØØUBÁ· , áç&@Ác [ Áá·^!Á·^Á·^·ccá } ^ÉÁ



## VUÁVWÜßÁUØØÁÖÈÜÁVUÁØQÜÒÙŠÇÈÖÖ

FÉÁÁ Ü^cÁÜÒTUVÖØUØØUBÁ· , áç&@Ác [ ÁUØØÉ  
GÉÁÁ V~! } Á [ ~Áæ ] Á^Á^c!á&Á [ ] , ^!Ác [ Ác@^Á, !^ ]æ&^Áã·Á·!çá&^Áã·Ác [ Áá^Á  
^!-! [ { ^áÁçá-Áæ ] ] ]æ&æà!^É  
HÉÁÁ Š [ , ^!Áá [ cc [ { Á ] [ ~ç^!Áæ·^· } á ] ^É

!ÉÁÁ Ü ~·@Áã } Á\* æ·Á& [ ] c! [ ] Á\ } [ áÁ·jã\* @c! ^Áæ } áÁc~! } Á& [ &\ , á·^Á  
~ Ác [ Á"UØØÉ"ÁÖ [ Á ] [ cÁ-! &^É  
!ÉÁ Ö [ ] ^Áá [ cc [ { Á ] [ ~ç^!Áæ·^· } á ] ^É





# IPI ELECTRONIC SYSTEM WIRING DIAGRAM

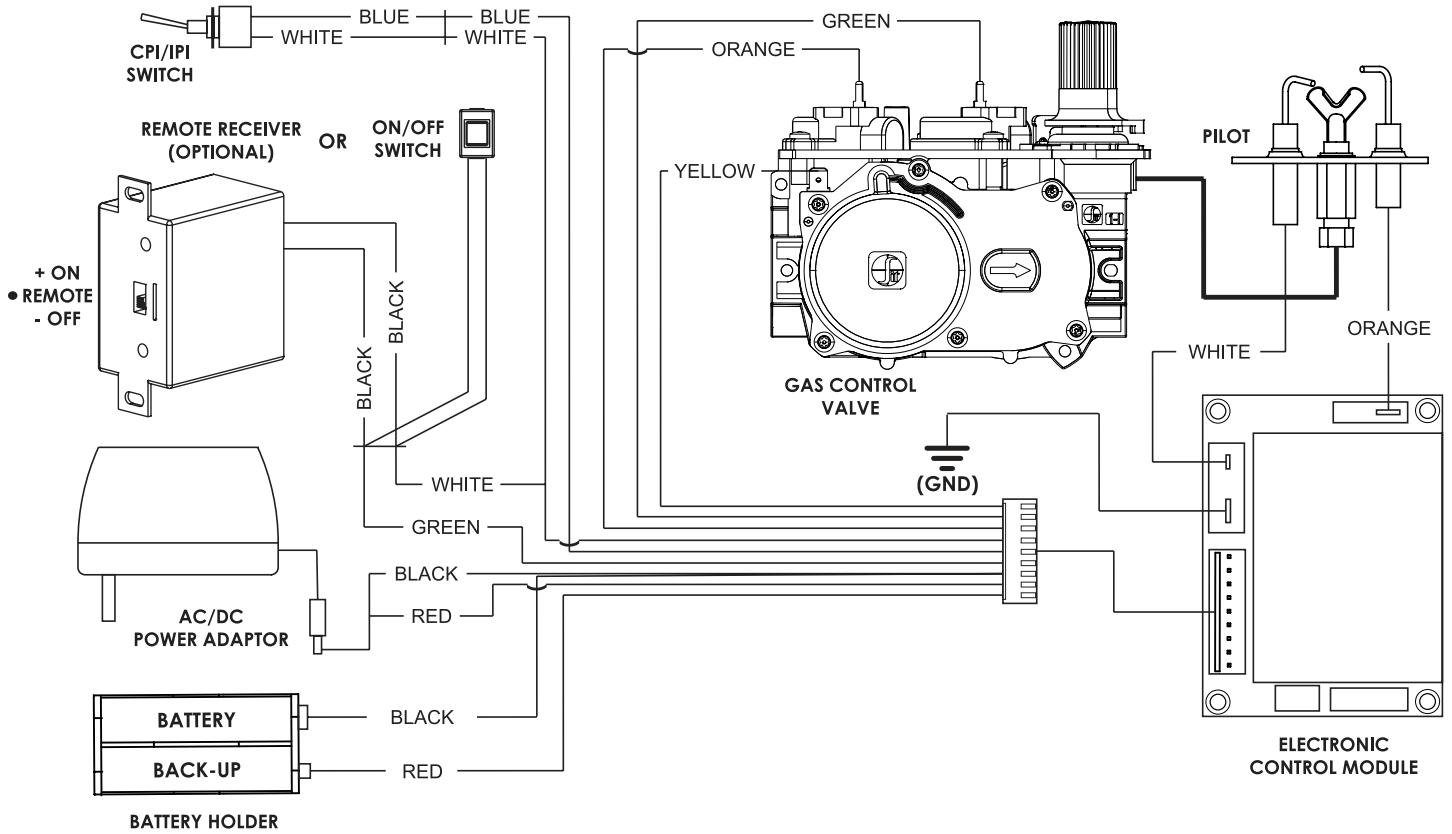


Figure 80

Q-Åæ } ^Á [-Ac@^Á [ :iã\*ã } æ|Á , á!^Á • ~ ] ] |ã^áÁ , áç@Áç@ã•Á , !^ ] |æ&^Á { ~ • çÁ  
 á^Á!^Á ] |æ&^Á áÁçÁ { ~ • çÁ á^Á!^Á ] |æ&^Á áÁ , áç@Á^ ~ áçæ| ^ } çÁ \* æ ~ \* ^ Áæ } áÁ  
 ç^ { ] ^!æç ~ !^Á!æç^áÁ , á!^É

**CAUTION**

Sæà^|Áæ|Á , á!^Á • Á ] :á [ Áç [ Áãá • & [ ] } ^&çá [ } Á , @^ } Á • ^!çã&ã } \* Á & [ ] ç! [ | • ÉÁ  
 Y á!á } \* Á^! [ | • Á&æ } Á&æ ~ ^Áá { ] [ ] ^!Áæ } áÁáæ } \* ^! [ ~ • Á [ ] ^!æçá [ ] É

X^!á-^Á ] [ ] ^!Á [ ] ^!æçá [ ] Áæç^!Á • ^!çã&ã } \* É



# INTERMITTENT PILOT LIGHTING INSTRUCTIONS

## ØUÜÁYUWÜÁÙÆØÒNÿÁÙÒÆÖÁÓÒØUÜÒÁŠQÕP VQ B Õ

⚠ YÆÜBQPÖKÁQ-Á^ [ ~ Áá [Á] [cÁ- [ [ [ , Ác@^•^Áá } •cì ~ &cá [ } •Á^çæ&c [ ^ÉÁæÁ, !^Á [ !Á^ç [ ] [ •á [ } Á { æ^Á!^• [cÁ &æ^•á } \*Á ] [ ] ^!c^Ááæ { æ^ÁÉÁ ] ^!• [ ] æ]Áá } b^!^Á [ !Á [ ••Á [-Á]á-ÁÉ

CEÁ V@á•Á, !^ ]æ&^Á@æ•ÁæÁ]á [ cÁ , @á&@Á&æ } Áá^Á]á\* @c^Áá , ác@Ác@^Á { æ } ~ æ]Á [ } D [ ~ Á• , ác@ÉÁæÁ!^ [ [ c^Á& [ ] cì [ !ÉÁ [ !Áá^Á• , ác&@á } \*Ác@^Á !^Á&^ç!Á• , ác&@Ác [ Ác@^Á“U B”Á ] [ •áç [ ] ÉÁY @^Á]á\* @cá } \*Ác@^Á]á [ cÉÁ - [ [ [ , Ác@^•^Áá } •cì ~ &cá [ ] •Á^çæ&c [ ^É

ÓÉÁ ÓØUÜÓÁŠQÕP VQ B Õ Á { ^! ]áæ]Áæ: [ ~ } áÁc@^Á, !^ ]æ&^Áæ!^Áæ- [ !Á \*æ•ÉÁÓÁ•^!^Ác [Á• { ^! ]Á } ^çcÁc [ Ác@^Á ] [ !Áá^Á&æ~ •Á• [ [ ^Á\*æ•Áá•Á @^ççÁ!Ác@æ } Áæá!Áæ } áá , á]Á^çc [Á ] Ác@^Á ] [ !É

### WHAT TO DO IF YOU SMELL GAS

Ö [Á] [cÁcì^Ác [Á]á\* @cáæ } ^Áæ ] [ ] áæ } &^ÁÉÖ [Á] [cÁc [ ~ &@Áæ } ^Á^!^ç&ç!áæ]Á • , ác&@ÉÁÖ [Á] [cÁ~ •^Áæ } ^Á ] @ [ ] ^Áá } ^Á~ [ !Áá~ á]áá } \*ÉÁQ { { ^Ááæc^!^Á &æ]Á [ ~ !Á\*æ•Á•~ ] ] á^!Á-! [ { ÁæÁ } ^Á\* @á [ !q:Á ] @ [ ] ^ÁÉÁØ [ [ [ , Ác@^Á \*æ•Á•~ ] ] á^!q:Áá } •cì ~ &cá [ ] •ÉÁQ-Á [ ~ Á&æ } Á ] [cÁ!^æ&@Á [ ~ !Á\*æ•Á •~ ] ] á^!ÉÁ&æ]Ác@^Á, !^Áá^ ]æc [ ^ } cÉ

ÖÉÁ W•^Á [ ] ^Ác@^Á!^ [ [ c^Á& [ ] cì [ !Á [ !Á { æ } ~ æ]Á!^ [ [ c^Á!^Á&^çç!Á • , ác&@Ác [Á ] ^!æc^Ác@^Á\*æ•Áçæ]ç^ÉÁB^çç!Á •^Ác [ [ !•ÉÁQ-Áçæ]ç^Á á [ ^•Á ] [cÁ [ ] ^!æc^ÉÁá [ ] çcÁcì^Ác [Á!^Á } æá!ÁcÉÁ&æ]ÁæÁ~ æ]á , ^Áá•!-çá&^Ác@&@ } á&áæ } ÉÁØ [ !^Á^Á [ !Áæcc^ [ ] c^Áá!^Á } æá!Á { æ^Á!^•~ [cÁ } ÁæÁ , !^Á [ !Á^ç [ ] [ •á [ ] É

ÖÉÁ Ö [Á] [cÁ~ •^Ác@á•Á, !^ ]æ&^Áá-Áæ } ^Á } æ!c@æ•Áá^Á } Á } á^!Á , æc^!ÉÁ Q { { ^Ááæc^!^Á&æ]ÁæÁ~ æ]á , ^Áá•!çá&^Ác@&@ } á&áæ } Ác [Áá ] • ] ^ÁcÁc@^Á , !^ ]æ&^Áæ } áÁc [Á!^ ] ]æ&^Áæ } ^Á } æ!cÁ [-Ác@^Á& [ ] cì [ !Á•^ç [ Áæ } áÁ æ } ^Á\*æ•Á& [ ] cì [ !Á , @á&@Ác@æ•Áá^Á } Á } á^!Á , æc^!É

## ŠQÕP VQ B Õ ÁQ B Ù V Ü W Ô N Q U B Ù

FÉÁ ÙVUÜÁÁÜ^æáÁc@^Á•æ-^ç!Áá- [ ! { æcá [ ] Áæá [ç^É GÉÁ V^! } ÁUØØÁ^!^ç!Á&Á [ , ^!Ác [Ác@^Á, !^ ] ]æ&^É HÉÁ Ü^ [ [ç^Á-! [ ] cÁ~ ! [ ] } áÁ } æ } ^!Áæ••^ { à!^Á [ !Áá [cc [ { Á] [ ~ ç^!Áá-Á á } & ] ^ÁáÉ

IÉÁ V^! } Á\*æ•Áçæ]ç^Á& [ ~ ] c^!& [ & \ , á•Áá^çç!Ác [Á“U”Á ] [ •cá [ ] É ÍÉÁ YæáçÁc^Á } Á { á } ~ c^•Ác [Á&^æ!Á [ ~ cÁæ } ^Á\*æ•ÉÁV@^Á } Á• { ^! ]Á- [ !Á\*æ•ÉÁ á } & ] ^Áá } \*Á } ^æ!Ác@^Á [ [ !ÉÁQ-Á [ ~ Á• { ^! ]Á\*æ•ÉÁÜVUÜÁÁØ [ [ [ , Á“B” á } Ác@^Á•æ-^ç!Áá- [ ! { æcá [ ] Áæá [ç^Á [ ] Ác@á•Á ] æ^ÁÉÁQ-Á [ ~ Áá [Á] [cÁ • { ^! ]Á\*æ•ÉÁ\* [Ác [Ác@^Á } ^çcÁ•c^ ] É

ÏÉÁ V^! } ÁU B Á^!^ç!Á&Á [ , ^!Ác [Ác@^Á, !^ ] ]æ&^É ÑÉÁ Øá } áÁ ]á [cÁÉÁØ [ [ [ , Á { ^çæ]Ác~ á^Á-! [ { Á\*æ•Á& [ ] cì [ !ÉÁV@^Á ]á [cÁá•Á á^Á@á } áÁc@^Áá~! ] ^!Á } Ác@^Á!á\* @cá•áá^É

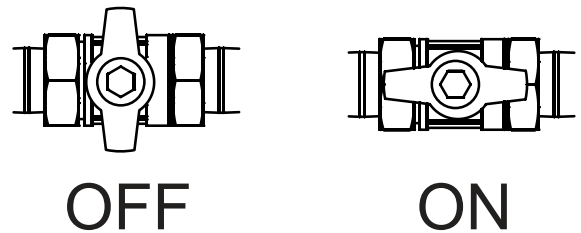
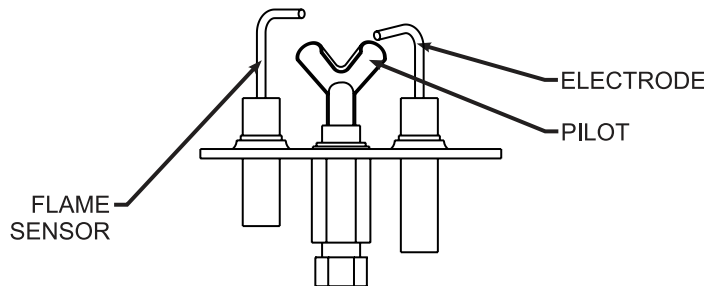
ÏÉÁ V^! } Á { æá } Á } æ } ^Ác [Á ] ÉÁQ-Ác@^Á ]á [cÁá [Á•Á ] [cÁ]á\* @cá , ác@á } Á ÏÉÁ •^& [ ] á•ÉÁc [ ] Áæ } áÁ\* [Ác [Ác@^Á ] Á É

JÉÁ Ü^•^!Ác [Á!^ [ [ c^Á& [ ] cì [ !Áá } •cì ~ &cá [ ] •Á- [ !Áá^çæá!^Áá } - [ ! { æcá [ ] ÉÁ & [ ] cì [ !Á-^æc^!^ÁÉÁæ } áÁ [ ] ^!æcá [ ] ÉÁ **NOTICE** V@^!^Áá•ÁæÁÖUØQÜWÁ • , ác&@Ác@æçæ] [ , •Á- [ !ÁæÁ& [ ] cá } ~ [ ~ Á•cæ } áá } \*Á ] á [cÁ [ [Á^Á [ !Á æ } Áá } c^! { ácc^ } cÁ ]á [cÁ [ [ÁÉÁÜ^Á^Á, !^ ] ]æ&^Á { æ } ~ æ]Á- [ !Á [ &æcá [ ] Á [-Ác@á•Á• , ác&@ÉÁQ-Ác@^Á ]á [cÁ [ !Áá~! ] ^!Áá [Á•Á ] [cÁ•cæ~Á]áçÁçá } Ác@^Á •cæ } áá } \*Á ]á [cÁ [ [ÁÉÁÖÁc [ ] Áæ } áÁá { { ^Ááæc^!^Á&æ]ÁæÁ~ æ]á , ^Áá •^!çá&^Ác@&@ } á&áæ } Á [ !Á\*æ•Á•~ ] ]á^!É

FÉÉÁ Q-Ác@^Áá~! ] ^!Á [ !Á ]á [cÁá [Á•Á ] [cÁ [ ] ^!æc^Á ] [ ] ^! ] ^Áæc^!Á•^çç!Áæ]Á c!á^ÁÉÁc^! } Ác@^Á\*æ•Áçæ]ç^Á&Á [ & \ , á•Áá^çç!Ác [Á“UØØ”Áæ } áÁ &æ]Á [ ~ !Á•^!çá&^Ác@&@ } á&áæ } Á [ !Á\*æ•Á•~ ] ]á^!É

FFÉÁ Ü^ ] ]æ&^Ác@^Á-! [ ] cÁ~ ! [ ] } áÁ } æ ••^ { à!^Á [ !Áá [ •^Áá [cc [ { Á] [ ~ ç^!Áá-Á æ••^ { à!^É

FGÉÁ U^ ] ]æcá [ ] Á [-Ác@^Á\*æ•Áçæ]ç^Áá& [ ] cì [ ! ] ^Áá~ÁæÁ { æ } ~ æ]Á [ ] D [ ~ Á• , ác&@Á [ !ÁæÁ@æ } áÁ@^!á!^ [ [ c^Á& [ ] cì [ !ÉÁÜ^•^!Ác [Á!^ [ [ c^Áá á } •cì ~ &cá [ ] •Á- [ !Áá^çæá!^Áá ] ^!æcá [ ] Áá } - [ ! { æcá [ ] É



## VUÁVWÜBÁUØØÁÖÆÜÁVUÁØQÜÒÚŠÆÖÒ

FÉÁ V^! } Á [ ~ Ááç!Á^!^ç!Á&Á [ , ^!Ác [Ác@^Á, !^ ] ]æ&^Áá-Á•^!çá&^Áá•Ác [Áá^Á ] ^!- [ ! { ^ÁÁçá-Áæ } ] ]á&æá!^É GÉÁ Öæá } Áæ&^Á••Ác [Á& [ ] cì [ !Á& [ ] ]æc [ ^ } cÉÁÜ^ { [ç^Á•~! [ ] } áÁ ]æ } ^!Áæ••^ { à!^Áá-Á } ^Á••æ!^É

HÉÁ Š [ &æc^ÁU } D U ~ Á\*æ•Áçæ]ç^Ááæ } áÁc^! } Á& [ & \ , á•Ác [Á•^çç!Ác [Á“UØØ”ÉÁÖ [Á] [cÁ- [ !&^É IÉÁ Ö [Á•Áá [cc [ { Á] [ ~ ç^!Ááæ••^ { à!^ÉÁá-Áá } & ] ^ÁáÉ


# INTERMITTENT PILOT CONTROL SYSTEM TROUBLESHOOTING

## Brief Description of the Components

V@^A\*æ•Áçæ|ç^Á•Á, cc^áá, áç@ÁæÁ { æ } ~æ|ÁPQDŠU\ } [ àÁç [ Áæ|| [ , Á- [ !Á  
{ æ } ~æ|Á { [ á ~|æçá [ ] Á [-Áç@^Á\*æ•Á [ ~ç|^çÁ ] !^••~!^Áç [ Áç@^Á, !^ ] |æ&^Á  
à~! } ^ÉÁV@^Á& [ ] ç; [ !•Áæ!^Áá^•\* } ^áÁç [ Áá^Á~^•áÁ, áç@Á^áç@^!ÁŠUÖÁ [ !Á  
Þæç~!æ|ÁÖæ•Áæ } áÁ&æ } Áà^Á& [ ] ç^!ç^áÁá^Á~^•Á [-Áæ } ÁUÖTÁ~ ] ] |á^áÁ  
& [ ] ç^!•á [ ] Á \ áçÉ  
V@^ÁÖá\*áçæ|Áçá!^ ] |æ&^ÁÖ [ ] ç; [ !ÁçÖÖÖDÁ•Áæ } Áæ~ç [ { æçá&Á\*æ•Áá\* } áçá [ ] Á  
•^•ç^ { Áàæ•^áÁ [ ] ÁæÁ•á } \*|^Á { á&! [ É& [ ] ç; [ !|^!Á& [ !^ÉÁV@á•Á& [ ] ç; [ !Á  
{ æ } æ^•Á•Áæ||Á~ } &çá [ ] •Á!^æç^áÁç [ Áá\* } áçá [ ] ÉÁ } æ { ^Á•^ } •á } \*Áæ } áÁ  
•~ ] !^!çá•á [ ] Á- [ !Áæç [ { [ ] @^!á&Áæ } ] ] |á&æçá [ ] •ÉÁ  
V@^ÁÖÖÖÁ&æ } Áá^Á•^çÁ [ ] Á [ ] çáá^Á& [ ] çá } ~ [ ^Á [ !Áá } ç!; { áçç^ } çÁá\* } áçá [ ] Á  
& [ ] ç; [ !Á•^~^ } &^•Áæ } áÁ } æ { ^Á { [ ] áç [ !á } \*Á, áç@Á•æ~^ç^Á•@~^çá [ , } Áá } Á  
&æ•^Á [-Á-æá] !^!É  
V@^ÁÖÖÖÁá•Á•^çÁ } Áæ•ÁæÁ•çæ } áÁæ [ ] ^ÁççÉÖÁ [ , ^!^áá•^ç^ { Á, áç@Á  
áæçç!^Ááæ&^Á } ÉÁU^ÁŠá\* @çá } \*ÁQ, •ç!~&çá [ ] •Á [ ] Á } æ\*^Á! [ !Áæ } áÁ Yá!á } \*Á  
Öáæ\*!æ { Á [ ] Á } æ\*^Á! [ !É

## Hfc i VYg \cch]b[

Ó^- [ !Á ] ! [ &^áá } \*Á, áç@Áç@^Á ] ! [ &^á~!^•Áá } Áç@^Á- [ ! [ , á } \*Á  
ç! [ !á|^•@ [ ! çá ] \*Áçæá|^ÉÁç^!á~^Áç@æçÁç@^Á [ , ^!Á•~ ] ] !^ÁççÉÖÖÖÁ  
æááç [ ç!^DÁá•Á ] !^•^ } çÁæ } áÁç@æçÁç@^Ááæçç!á^•Áá } •áá^Áç@^Á!^&^áç^!Á  
æ } áá [ !Á [ ] çá [ ] çæ|Ááæçç!^!Á } æ&^Áæ!^Á-!^•@æ } áÁá } •çæ||^áá, áç@Á& [ !|^&çÁ  
] ] |æ!áç~É  
Tæ\^Á~!^Áæ||Áç@^Á& [ ] } ^&çá [ ] •Áà^ç, ^ } Áç@^Á, á!^Á@æ! } ^••^•Áæ } áÁ  
•^•ç^ { Á& [ { [ ] ^ } ç•Áæ!^Á ] ! [ ] ^!Áæ } áÁ [ ] •áçç^É  
X^!á~^Áç@æçÁç@^Á•çæçá&Áá |^çÁ ] !^••~!^Á { ^ç^Áç@^Á { æ } ~æ&ç~!^!ç;Á  
!^& [ { { ^ } á^ááá } |^çÁ ] !^••~!^ÁçQ-Á } ^&^••æ!^Áæáá~•çÁç@^Á!á } ^Á  
] !^••~!^Á!^\*~|æç [ !É  
Q-Áç@^Á!^& [ { { ^ } á^ááæ&çá [ ] •Á- [ !Áç@^Á- [ ! [ , á } \*Áç! [ ~á|^•@ [ ! çá ] \*Á  
&@æ!çáá [ Á ] [ çÁ@^! ] Áç [ Áæáá!^••Áç@^Á ] ! [ á|^ { Á& [ ] •áá^!á!^ ] |æ&á } \*Á  
, á!á } \*Á@æ! } ^••^•É

 WARNING
(E) ~Áæ&çá [ ] •Á!^- [ ! { ^áÁ [ ] Áç@^Á*æ•Áçæ ç^Á { ~^çá^Áá } Áæ&& [ !áæ } &^Á , áç@Áç@á•Áá } •ç!~&çá [ ] Á { æ } ~æ ÉÁŠá\^, á•^ÉÁæ } ^Áæ&çá [ ] •Á!^- [ ! { ^áÁ [ ] Áç@^ÁÖÖÖÁ [ !Á [ ç@^!Á•~^ç^ { Á& [ { [ ] ^ } ç•Á { ~^çá^Áá [ ] ^Áá } Á æ&& [ !áæ } &^Á, áç@Áç@^Áá } ááçáá~æ Á& [ { [ ] ^ } çÁá } •ç!~&çá [ ] •ÉÁ Ü^ ]  æ&^ { ^ } çÁ [-Á& [ { [ ] ^ } ç•Á { ~^çá^Áá } ^!^- [ ! { ^áÁá } Áæ&& [ !áæ } &^Á , áç@Áç@á•Áá } •ç!~&çá [ ] •Á { æ } ~æ É



# INTERMITTENT PILOT CONTROL SYSTEM TROUBLESHOOTING

ÚÚÚÓŠÒTÁÚÓÚÓÜXÒÖ	ÚÚÚÜÓŠÒÁÒÆWÜÖ	ÔÛÜÜÖÖVXÒÁÒTÒÆÛWÜÖ
Öæ•Á[á[!Áã~!ã} *Á•^c~]	Öæ•ÁŠ^æ\	<b>WHAT TO DO IF YOU SMELL GAS</b> <b>Do not try to light any appliance.</b> <b>8c' bch' hc i W\ 'Ubm' Y' YWhf]WU' g k]hW\ /' Xc' bch' i gY' Ubm' d\ cbY' ]b' mc i f' V i ]' X]b [ ' @YU j Y' h\ Y' V i ]' X]b [ ' ] a YX]UhY' m'</b> <b>Immediately call your gas supplier from U' bY] [ \ Vcfbg' d\ cbY' : c' `c k' h\ Y' [ Ug' g i dd' ]Yfbg' ]bghf i Wh]cbg"</b> <b>If you cannot reach your gas supplier, WU' `h\ Y' ÜfY' XYDUfh a Ybh"</b>
Öæ•Á[á[!Áã~!ã, !•cã* }ãcã [ ]	Öæ•ÁŠ^æ\	
Øã!^ } æ&^Áã•Á" [ }"Áã~cã } [ Á' æ { ^Áæ } áÁ ] á [ cãã•Á } [ cãc! ~ã } *Ác [ Á]ã* @c	Öæ•ÁŠã} ^ÁXæ ç^Ác~! } ^áÁ" [ ~"	V~! } Á• @~c [ ~Áçæ ç^Ác [ Á" [ ] ^ } "Á" [ •ãcã [ ]
Úã [ cã & [ ] cã } ~ ^ Ác [ Á• ] æ! \ Á , @ ^ } á ] á [ cãã•Á]ãcÈ	Ô [ ] c! [ Á { [ á ~   ^ Áã } Á" [ & \ [ ~c"	V~! } Á, ! ^ }  æ&^Á" [ ~"Áæ } áÁc@^ } Áãæ&\ Á" [ ] "
	Þ [ cã^ } [ ~ * @ Á * æ • Ác [ Á ] á [ c	Y æãcã - ! Á ] á [ cã } æ { ^ Ác [ Á•c! ^ } *c@^ }
	Š [ , Á Öæ•Á Ú! ^••~! ^	Ô @ ^ & \ Á } ! ^••~! ^ É Á Ü ^ Á } æ * ^ Á F G È
	Úã [ cãã* } äc^! ð•^ } • [ ! Áã•Á äã!c^	Ô   ^ æ } Á ] á [ cÉ Á Ü ^ Á } { æã } c^ } æ } & ^ Á } æ * ^ Á T J È
	Úã [ cã ] [ cã *! [ ~ } á^ áÁ , ^	Ô @ ^ & \ Á *! [ ~ } áÁ & [ ] } ^ & cã [ ] •
Ö!æ-cãã } Á, ! ^ à [ ç	X^ } cã! ^•c! ä&c [ ! Á ] [ cãã } •cæ   ^ à	
Úã [ cã•^ } • [ ! Á @ æ•Á à ^ ^ } Á à ^ } c	Ü ^ }  æ&^Á ] á [ c	
Úã [ cãã* } äc^! ð•^ } • [ ! Áã•Á äã!c^	Úã [ cãã* } äc^! ð•^ } • [ ! Áã•Á äã!c^	Ô   ^ æ } Á } æ { ^ Á•^ } • [ ! Áæ } áÁ ] á [ cãã* } äc^! É Á Ü ^ Á } { æã } c^ } æ } & ^ Á } æ * ^ Á T J È
	Úã [ cã ] [ cã *! [ ~ } á^ áÁ , ^	Ô @ ^ & \ Á *! [ ~ } áÁ & [ ] } ^ & cã [ ] •
	Ü ^ } • [ ! Á Y ä! ^ Á ] [ ! ^	Ô @ ^ & \ Á •^ } • [ ! Á , ä! ^ Ác! ^ } á ] æ! •
	Öæ•Á ] ! ^••~! ^ & [ ! : ^ & c	È äb~ •cã * æ•Á ] ! ^••~! ^
	Úã [ cã Öæ•Á Šã } ^ Á à ^ } cã [ ! Á à } \ ^ á	Ü ^ }  æ&^Á ] á [ cãc~ à ^
	Øæ~ c^ Á ] á [ cÉ Á Ü ^ } • [ ! Á à ^ } c	Ü ^ }  æ&^Á Úã ] c
Ö~! } ^! Ácæ\ ^ Ác [ [ Á ] } * Ác [ Á~    ^ Á]ã* @c	Øæ~ c^ Áçæ ç^	Ü ^ }  æ&^Á Xæ ç^
	Š [ , Á * æ•Á ] ! ^••~! ^	Ô @ ^ & \ Á * æ•Á•~ ]   ^ Á ] ! ^••~! ^
	Ô [ * ^ á Á [ ! Á äã!c^ Á äæ! ^ [ ç^! ð à ~! } ^! Á ] [ !c•	Ô   ^ æ } Á ] [ !c•
Ö~! } ^! Áã [ ^•Á ] [ cã]ã* @cãã~cã ] á [ cã! ^ { æã } • Á [ ]	Ô [ & \ ^ á Á [ ! á , & ^	Ô @ ^ & \ Á [ ! á , & ^ Á [ ] ^ } ä ] *
	Øæ~ c^ Áçæ ç^	Ü ^ }  æ&^Áçæ ç^
	Š [ , Á * æ•Á ] ! ^••~! ^	Ô @ ^ & \ Á * æ•Á•~ ]   ^ Á ] ! ^••~! ^
	Ô [ * ^ á Á [ ! Á äã!c^ Á à ~! } ^! Á ] [ !c•	Ô   ^ æ } Á à ~! } ^! Á ] [ !c•
	Ô [ & \ ^ á Á [ ! á , & ^	Ô @ ^ & \ Á [ ! á , & ^ Á [ ] ^ } ä ] *
Ö~! } ^! Á]ã* @cãã~cãã [ ^•Á ] [ cã]ã* @cãã~cã ] á [ cã! ^ { æã } • Á [ ]	Š [ [ • ^ Á •^ } • [ ! Á , ä! ^	Ô @ ^ & \ Á , ä! ^ Á & [ ] } ^ & cã [ ]
	Øæ~ c^ Áçæ ç^	Ü ^ }  æ&^Áçæ ç^
	Øæ~ c^ Á ] á [ cã [ ! Ác@^! { [ & [ ~ ] ] ^	Ü ^ }  æ&^Á Üæ~^c^ Á ] á [ c
	Ô [ * ^ á Á [ ! Á äã!c^ Á à ~! } ^! Á ] [ !c•	Ô   ^ æ } Á à ~! } ^! Á ] [ !c•
	ÇØ [ ! Á , ! ^ ]  æ&^Á ~ ~ ä ] ^ á Á , äc@Á [ ] cã [ ] æ! Ác@^! - { [ •cæcã [ ! Ác@^! { [ •cæcã! ^ { [ c^DÁÜ [ [ { Ác^ { - ] ^! æc~! ^ Áã•Á @ã* @! Ác@æ } Ác@^! { [ •cæcã•^cã } *	T [ ç^ Áç [ ] cã [ ] æ! DÁ! ^ { [ c^ Áæ , æ~ Á -! [ { Á , ! ^ - ] ] æ&^
ÇU ] cã [ ] æ! DÁÜ ^ { [ c^ Á & [ ] c! [ ! Á äæcc^! á ^•Á - æã]ã } *	Ü ^ }  æ&^Á äæcc^! á ^•Á } Á! ^ { [ c^ Ác! æ } • { äcc^! Á æ } á! ^ Á ^ äç^!	

# INTERMITTENT PILOT CONTROL SYSTEM TROUBLESHOOTING

Ó~!}^!ÁBÁ]á[ cÁ]á* @cÁ~cÁ, á[Á] [ cÁ•cæ^Á]á	Ø æ { ^Á•^ } • [ !Áááic^	Ô æ}Á]á[ cÁ•^ } • [ !
	Š [ , Á*æ•Á ] !^••~!^	Ô@^& \ Á*æ•Á•~ ]   ^ Á ] !^••~!^
	P [ cÁ^ } [ ~ * @Á-!^• @Áæá!Á- [ !Á] á [ c	U ] ^ } Á Á [ [ !Á [ !Á, á ] á [ , ÁÉÁÇ^ } cÁ]æc^
	Ô [ * ^ Á Á [ !Áááic^ Áá~! } ^!Á ] [ !c•	Ô æ}Áá~! } ^!Á ] [ !c•
	ÇØ [ !Á, !^ ]  æ&^Á^~ á ] ^ Á Á, á@Á [ ] cÁ [ ] æ Ác@^!- { [ •cæcÁ [ !Ác@^! { [ •cæcÁ!^ { [ c^DÁÚ [ [ { Ác^ { - ] ^!æc~!^Áá•Á@á* @^!Ác@æ} Ác@^! { [ •cæcÁ•^cá } *	T [ Ç^ÁÇ [ ] cÁ [ ] æ DÁ!^ { [ c^Áæ, æ^Á-! [ { Á, !^ - ] ]æ&^
	ÇU ] cÁ [ ] æ DÁÚ^ { [ c^Á& [ ] c! [ !Ááæcc^!á^•Á-æá]á } *	Ú^cÁ@á* @^!Ác { } ^!æc~!^Á [ ] ÁÇU ] cÁ [ ] æ DÁ !^ { [ c^Dc@^! { [ •cæc
Øæ~ c^Á]á[ cÁ [ !Ác@^! { [ & [ ~ ]  ^	Ü^ ]  æ&^Á]á[ c	
Q } & [ !^!^&cÁ*æ•Á•~ ]   ^ Á [ !Á ] !^••~!^	Q } & [ !^!^&cÁ*æ•Á•~ ]   ^ Á [ !Á ] !^••~!^	Ô@^& \ Á*æ•Á•~ ]   ^ Á ] !^••~!^
	Ó [ & \ ^ Á Á [ !á, &^	Ô@^& \ Á [ !á, &^ Á [ ] ^ } á } *
	Ô [ * ^ Á Á [ !Áááic^ Áá~! } ^!Á ] [ !c•	Ô æ}Áá~! } ^!Á ] [ !c•
	Øæ~ c^ÁÇæ ç^	Ü^ ]  æ&^ÁÇæ ç^
	P á * @Áæ cáç~ á^	Æáá~ • cÁ [ !á, &^ Á•á: ^Á- [ !Áæ cáç~ á^
Óæ& \, !^Á [ -Áá~! } ^!	Ó [ & \ ^ Á Á [ !á, &^	Ô@^& \ Á [ !á, &^ Á [ ] ^ } á } *
	Ô [ * ^ Á Á [ !Áááic^ Áá~! } ^!Á ] [ !c•	Ô æ}Áá~! } ^!Á ] [ !c•
	Š [ , Á*æ•Á ] !^••~!^	Ô@^& \ Á*æ•Á•~ ]   ^ Á ] !^••~!^
Øá!^ ]  æ&^Á]! [ á~&^Á~ } , æ } c^áá [ á [ !c•	Xæ [ !^!-! [ [ { Á } æá ] cÉÁ@æá! • ] !æ~ÉÁ* ] ^ÉÁ^c&É	X^ } cÁ]æc^Á! [ [ { Á~ } cÁ]á [ á [ !Á•c [ ] •ÉÁÖ [ Á ] [ cÁ~ •Á ] æá ] cÉÁ@æá! • ] !æ~ÉÁ* ] ^ÉÁ^c&Áæ! [ ~ } áÁ, !^ ]  æ&^
	Q } áçæ Áá~! } É [ --Á [ -Á { æ } ~æ&c~!á } *Á&@^ { á&æ •	X^ } cÁ]æc^Á! [ [ { Á~ } cÁ]á [ á [ !Á•c [ ] •
Y @á•c Á] [ á•^Á-! [ { Á, !^ ]  æ&^	Ô@^& \ Á*æ•Á]!^••~!^	Æáá~ • cÁ*æ•Á]!^••~!^Ác [ Á!^& [ { { ^ } á^áÁ•^c- cá } *É
	Æé!Áá}Á*æ•Á]á^	Ô  ^ á]á]á^
	Ô [ ] c! [ !Á \ ] [ áÁ } [ cÁá } Á~   ^ Á [ ] ^ Á ] [ •áçá [ ]	U ] ^ } Á & [ ] c! [ !Á \ ] [ áÁ [ Á-~   !Á ] [ •áçá [ ]
	Ú ] á!æ Á*æ•Á^cÁ]á^Á}á} & @^áÁ [ !Ác [ [ Á • { æ Á ááæ { ^c^!Á]á^	Úc!æá* @c^ } Á^cÁ]á^Á, @^!Á]á} & @^áÁ [ !Á!^ - ]  æ&^Á*æ•Á-^á]á}Á, áç@Á]æ! * ^!Áááæ { ^c^!



# MAINTENANCE & SERVICE - QUALIFIED SERVICE PERSON

## Barrier Screen and Glass Door Removal

BCH9. '8c' bch' \UbX'Y'VuUff'Yf'gWfYYb'cf'Xccf'UggYa V'm'k]h\`  
 mcif'VuUf' \UbXg'fl5'kUmg'KYUf' ; `c]Ygl

FÉÁ Ö!æ• ]Ác@^Á•ä^Á[-Ác@^Á•&!^}ÁæcÁc@^Áà[cc[ { Áæ } äÁ&æ!^~||^Á]~||Á  
 äcÁ~ ]Áæ } äÁ[ ~cÉÁU]æ&^Ác@^Á•&!^}Áä }ÁæÁ•æ-^Á| [ &æcá [ ]É

ÇÖæ } [ ] ^Á!^ { [ç^ÁÁ  
 - [ !Á&|æ!äc^D

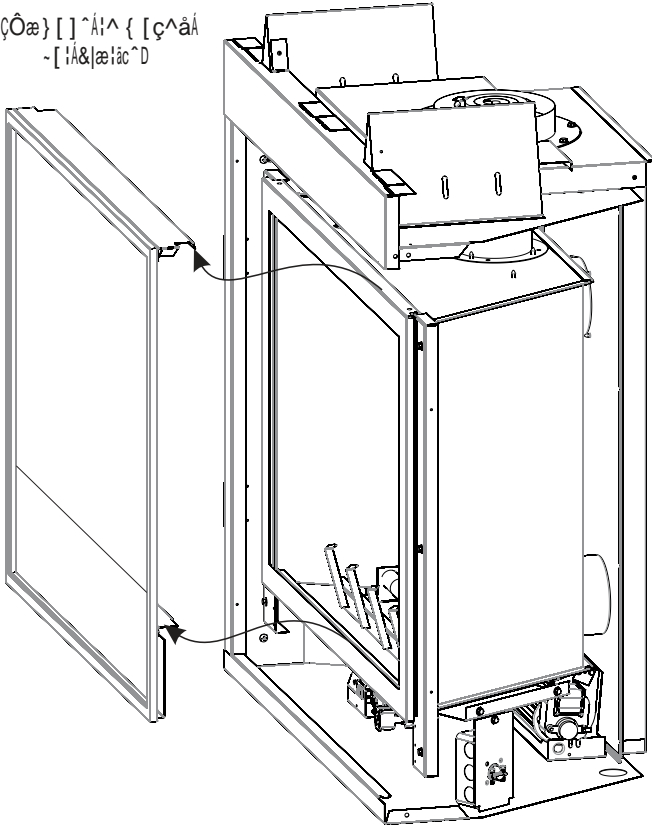


Figure 81

GÉÁ Øä } äÁc@^Ác , [ Á\* ]æ•Á-!æ { ^Á&|æ { } •Á [ ] Ác@^Áà [cc [ { Á [-Ác@^Á  
 , !^ } ]æ&^É

HÉÁ Ú~||Á^æ&Á&|æ { ]Á- [ ! , æ!äÁæ } äÁà [ , } Ác [ Á!^!^æ•^Ác@^Á\* ]æ•Á  
 -!æ { ^É

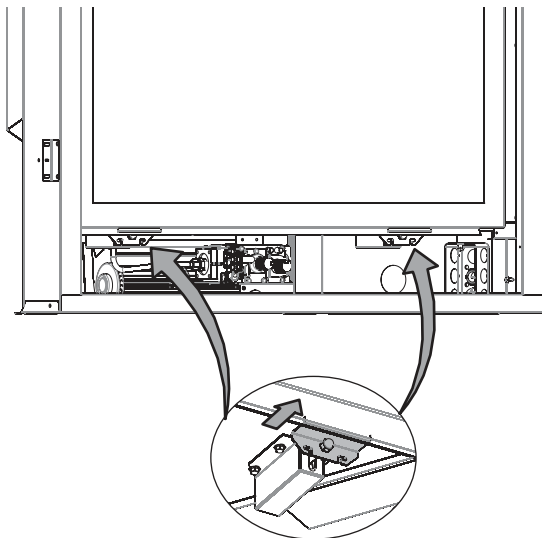


Figure 82

I ÉÁ Ö!æ• ]Ác@^Áà [cc [ { Á^Á\*^Á [-Ác@^Á\* ]æ•Á-!æ { ^Áæ } äÁ&æ!^~||^Á]~||Á  
 c@^Áà [cc [ { Á [-Ác@^Á\* ]æ•Áæ , æ^Á-! [ { Ác@^Á , !^ } ]æ&^É  
 í ÉÁ T [ç^Á^ [ ~!Á@æ } ä•Ác [ Ác@^Á•ä^Á [-Ác@^Á\* ]æ•Á-!æ { ^Áæ } äÁ|ä-cÁcÁ~ ] Á  
 æ } äÁæ , æ^Á-! [ { Ác@^Á , !^ } ]æ&^É See Figure 83.

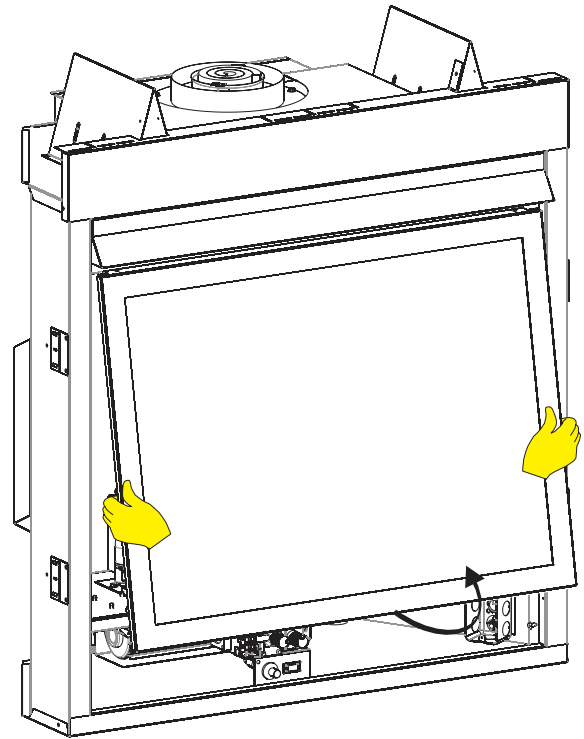


Figure 83

# MAINTENANCE & SERVICE - QUALIFIED SERVICE PERSON

## Glass Door and Barrier Screen Installation

BCH9. '8c' bch' \UbX'Y'VuUff]Yf'gWfYyb'cf'Xccf'UggYa'v'm'k]h'\  
mcif'VuUf'\UbXg'f15'kUmg'KYUf';'c]jYgl

FÉÁ Ú|æ&^Ac@^Ac [ ]Á|Á^á\*^Á [-Ac@^Á\*|æ••Á-tæ { ^Á [ç^iAc@^Á-tæ { ^Á|Á^á\*^Á [-  
] ^Á@^Á, !^ }|æ&^É  
GEÁ Ö^}cl^Á [ , ^iAc@^Á\*|æ••Á-tæ { ^Á}c [Á]|æ&^ÉÁ See Figure 84Á- [Á  
]! [ ]^iÁ\*|æ••Á-tæ { ^Á}|æ&^ { ^ }cÉ

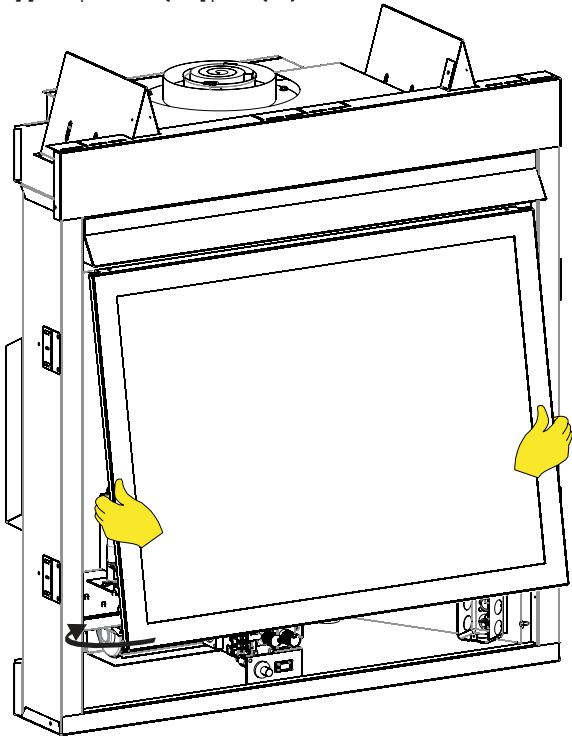


Figure 84

íÉÁ Ú|æ&^Ac@^Ac [ ]Á|Á^á\*^Á [-Ac@^Á^æ!iá!Á•&!^}Á [ç^iAc@^Ac [ ]Á^á\*^Á [-Á  
c@^Á\*|æ••Á-tæ { ^Á}á&æ!^~||^Á [ , ^iÁcÁ [ç^iAc@^Á, !^}|æ&^Á-! [ ]cÉ

çÖæ} [ ]^Á!^ { [ç^áÁ  
- [ !Á&!æ!áç^D

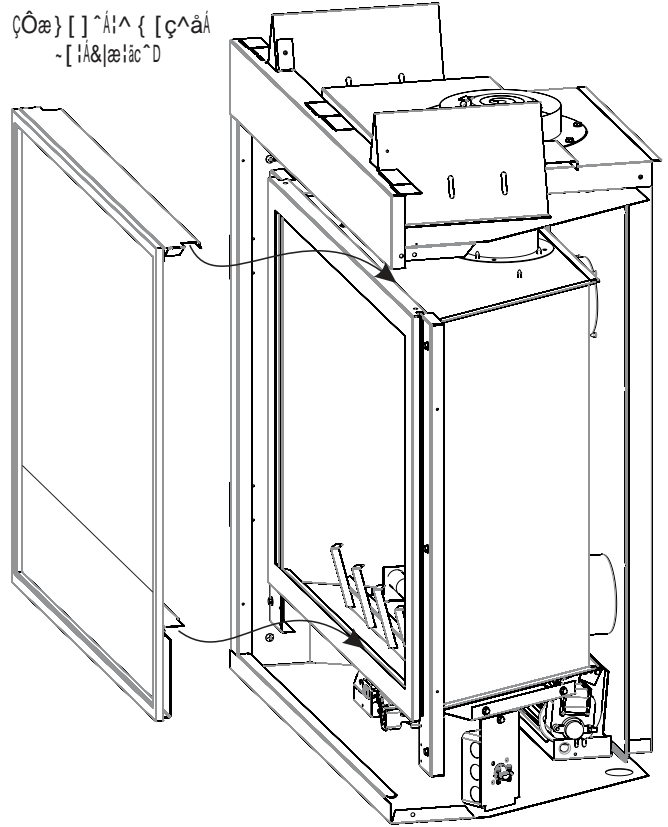


Figure 86

**NOTICE** Ú|æ&^Ac@^Ac [ ]! [ ]^iÁ}|æ&^áÉÁc@^Á\*æ•\^cÁ, á|Á}|^ç^}cAc@^Áà [cc [ { Á  
[-Ac@^Á\*|æ••Á-tæ { ^Á-! [ { Á& [ ]cæ&cá} \*Ác@^Á, !^ }|æ&^É  
HEÁ Øá}áAc@^Ac, [Á\*|æ••Á-tæ { ^Á&|æ { ]•Á [ ]Ac@^Áà [cc [ { Á [-Ac@^Á  
, !^ }|æ&^É  
íÉÁ Ú~|Á^æ&Á&|æ { ]Áá [ , )Áæ}áAc@^Á}Á [ç^iAc@^Á\*|æ••Á-tæ { ^É

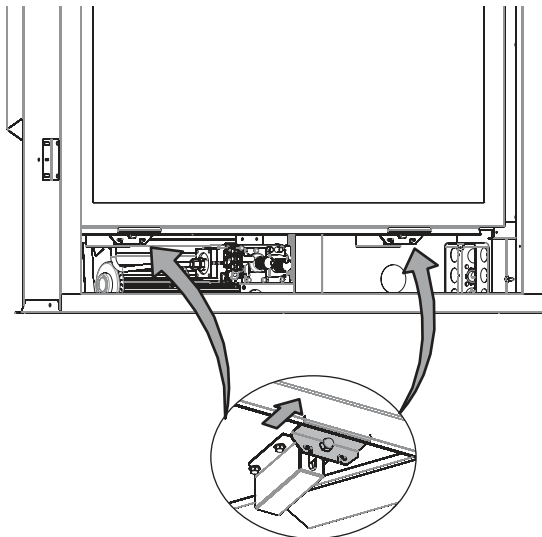


Figure 85



# MAINTENANCE & SERVICE FOR THE HOMEOWNER

IEÁ Ô!æ• ]Ác@^Áà [cc [ { Á^á\*^Á [-Ác@^Á\*]æ••Á-!æ { ^Áæ} áÁ&æ!^~||^Á } ~||Á  
 c@^Áà [cc [ { Á [-Ác@^Á\*]æ••Áæ , æ^Á-! [ { Ác@^Á, !^ } ]æ&^É  
 ÍÉÁ T [ç^Á^ [ ^!Á@æ] á•Ác [ Ác@^Á•á^•Á [-Ác@^Á\*]æ••Á-!æ { ^Áæ} áÁ|á-cááçÁ~ } Á  
 æ} áÁæ , æ^Á-! [ { Ác@^Á, !^ } ]æ&^É See Figure 89.

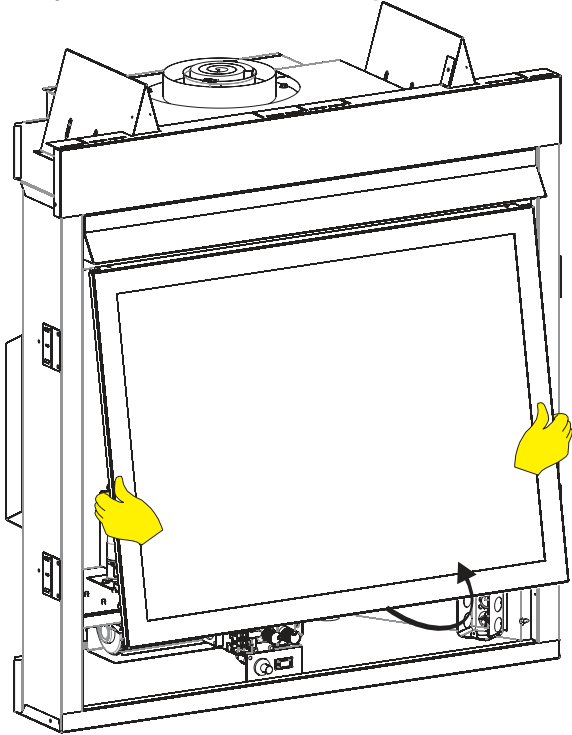


Figure 89

## Glass Door and Barrier Screen Installation

BCH9.'8c' bch' \UbX'Y'VUff]Yf'gWfYYb'cf'Xccf'UggY a V'm'k]h \'  
 mc i f'VUFY' \UbXg'fl5' kUmG' KYUF' ; 'c jYgk

FÉÁ Ú|æ&^Ác@^Ác [ ]Á|Á^á\*^Á [-Ác@^Á\*]æ••Á-!æ { ^Á [ç^!Ác@^Á-!æ { ^Á|Á^á\*^Á  
 [ ]Ác@^Á, !^ } ]æ&^É  
 GÉÁ Ô^}c|Á [ , ^!Ác@^Á\*]æ••Á-!æ { ^Áá}c [ Á ]æ&^É See Figure 90Á- [ !Á  
 ]! [ ^!Á\*]æ••Á-!æ { ^Á } ]æ&^ { ^ } cÉ

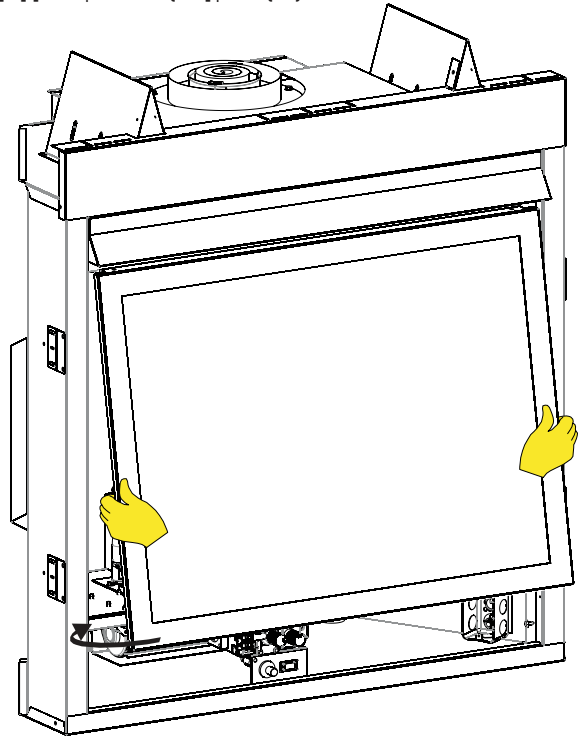


Figure 90

**NOTICE**ÁÁQ-Áá { ]! [ ]^!^Á ]æ&^áÉÁc@^Á\*æ•\^cá , á||Á ]!^ç^}cÁc@^Áà [cc [ { Á  
 [-Ác@^Á\*]æ••Á-!æ { ^Á-! [ { Á& [ }cæ&cá } \*Ác@^Á, !^ } ]æ&^É  
 HÉÁ Øá} áÁc@^Ác , [ Á\*]æ••Á&|á ]•Á [ Ác@^Áà [cc [ { Á [-Ác@^Á, !^ } ]æ&^É  
 ÍÉÁ Ú~||Á^æ&@Á&|á] Áá [ , } Áæ} áÁc@^Á} Á [ç^!Ác@^Á\*]æ••Á-!æ { ^É

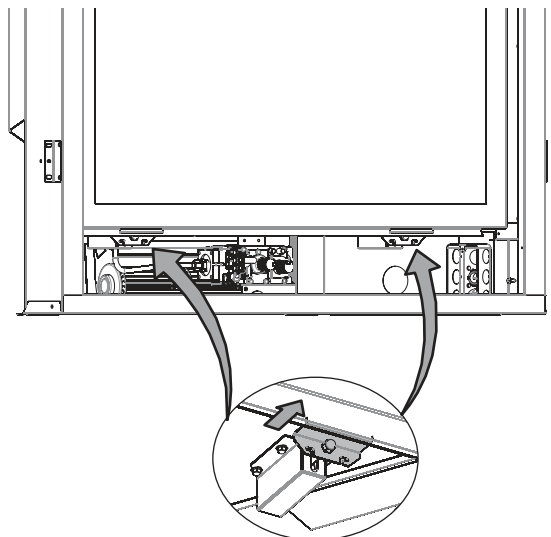


Figure 91

# MAINTENANCE & SERVICE FOR THE HOMEOWNER

ÍÉÁ Ú|æ&^Ác@^Ác [ ] Á|Á^á \*^Á [-Ác@^Áæ!íá^!Á•&!^Á] Á[Ç^!Ác@^Ác [ ] Á^á \*^Á [-Á  
c@^Á \*|æ••Á-íæ { ^Áæ } áÁ&æ!^~||^Á [ , ^!ÁáÁ [Ç^!Ác@^Á, !^] |æ&^Á-! [ ] cÉ

ÇÖæ } [ ] ^!^ { [Ç^!Á- [ !Á  
&!æ!Ác^D

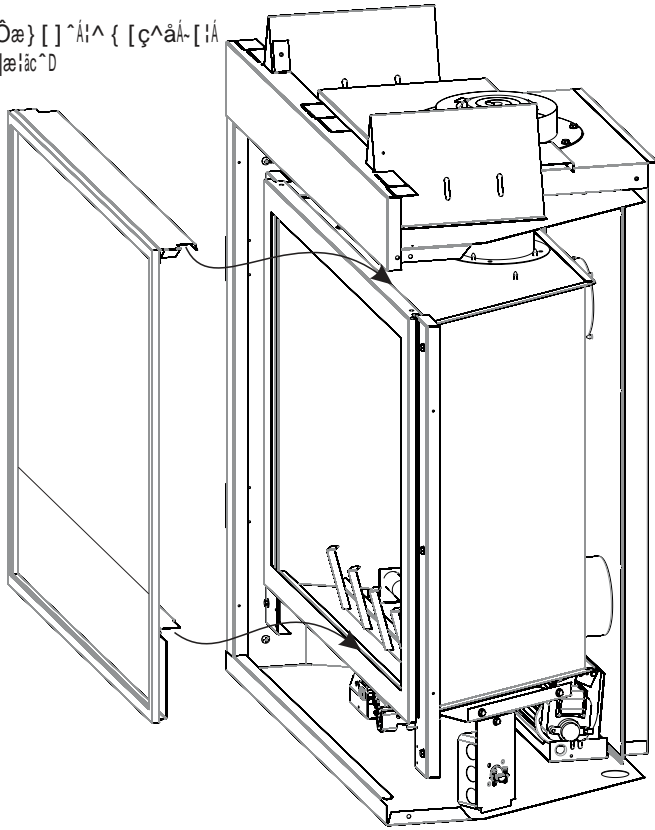


Figure 92

## Television Considerations

Q } •cæ||íá } \*ÁæÁc^!Çá•á [ ] Áæà [Ç^!ÁæÁ, !^] |æ&^Á@æ•Á^& [ { ^Áá } &!^æ•á } \*^Á  
[ ] |æ!Á@ [ , ^Ç^!ÉÁc@^Áæ!^æ!æà [Ç^!Áæ } ^Á, !^] |æ&^Á \*^c•Á@ [cÁæ } áÁ { [•cÁ  
VXÁ { æ } ^æ&c~!^!•Á!^& [ { { ^ } áÁæ \*æá } •cÁ ] |æ&á } \*Ác@^!Á ] ! [ á~&c•Á  
} ^æ!Áæ@^æcÁ [ ^!&^É  
Q-Á [ ^Áá } •cæ||ÁæÁc^!Çá•á [ ] Áæà [Ç^!Ác@á•Á, !^] |æ&^ÉÁÖ { } á!^ÁÖ [ { - [ !cÁ  
Ú^•c^ { •Áæ&&^ } c•Á } [ Á!^• ] [ ] •áá|Ác^Á- [ !Ááæ { æ \*^Á [ !Áá } b^!á^•ÉÁØ [ ] [ , Á  
c@^Ác^!Çá•á [ ] Á { æ } ^æ&c~!^!qÁá } •cæ||æcá [ ] Áá } •c!^ &cá [ ] •ÉÁá } &|~áá } \*Á  
æ } ^!^& [ { { ^ } ááæcá [ ] •Á!^ \*æ!áá } \*Á ] ! [ áá { ác^Ác [ Á@^æcÁ • [ ^!&^É  
Q-Á [ ^Á@æÇ^!æÁVXÁæà [Ç^!Á^ [ !Á, !^] |æ&^ÉÁc~! } Á [-Ác@^Á, !^] |æ&^Áæ } áÁ  
|^cÁáç& [ ] |Á& [ { ] |^c^!^Áá^- [ !Á•^!Çá&á } \*Á [ !Ác [ ~&@á } \*Áæ } ^Áá~cc [ ] •Á [ ] Á  
c@^ÁVXE











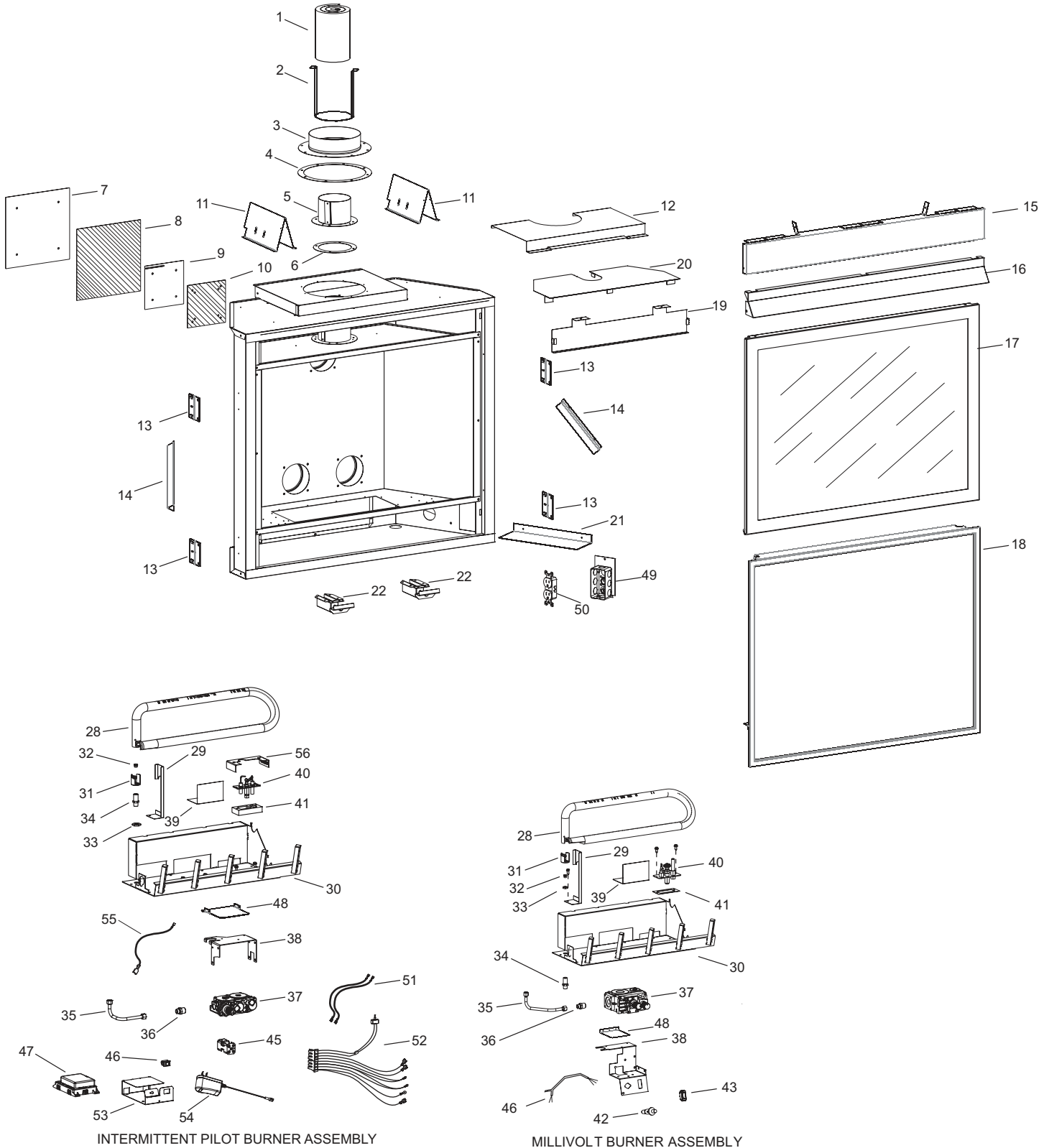
# DVCD36FP(3,7) PARTS LIST

INDEX NO.	PART NUMBER		DESCRIPTION
	MV (FP3)	IP (FP7)	
1	Üİİİİ	Üİİİİ	Ø~^AQ}•~ æcå [ }
2	17425	17425	Ø~^AQ}•~ æcå [ }ÄÜ^cæå}^!
3	Üİİİİ	Üİİİİ	Q}^cåX^}cÅCEåæ [ c [ !
4	ÜİİİH	ÜİİİH	Q}^cåX^}cÅÖæ•\^c
5	17155	17155	Ø~^ÄU~c cÅCE••^ { à ^
6	TFÎH	TFÎH	Ø~^ÄÖ [ ]^&c [ !ÄÖæ•\^c
7	17142	17142	X^}cÅÖ [ c^!ÄÜ]æc^
ì	Üİİİİ	Üİİİİ	X^}cÅÖ [ c^!ÄÜ]æc^ÄÖæ•\^c
9	17141	17141	Ø~^ÄÖ [ c^!ÄÜ]æc^
10	Üİİİİ	Üİİİİ	Ø~^ÄU~c cÅÖæ•\^c
11	23219	23219	V [ ]ÄÜcæ} å [ ~ÄÇGÄÜ^~!ä^äd
12	36179	36179	V [ ]ÄÜ@ä^!ä
13	Gİİİİ	Gİİİİ	Pæå ä} *Äö æ} *^ÄÇ!ÄÜ^~!ä^äd
14	36190	36190	Ü:ä^ÄÜcæ} å [ ~ÄÇGÄÜ^~!ä^äd
15	36195	36195	V [ ]ÄÜæ}^!
16	GİHİİ	GİHİİ	P [ [ äÄÖæ [ ] ] ^D
17	17134	17134	Ö æ••ÄÖ [ [ !ÄÖ æ { ^ÄCE••^ { à ^
Fì	36172	36172	Öæ :ä^ÄÜ& ^!}ÄCE••^ { à ^
19	17143	17143	Öæ~^ÄÄØ ~^ÄX^}c
20	HÎFJÌ	HÎFJÌ	P^æcÄÜ@ä^!äÄÄÖä:ä^!ä [ ç
21	17357	17357	R~} &cå [ ] ÄÖ [ çÄÜ@ä^!ä
22	16223	16223	Ü :ä} *ÄŠæc&@ÄCE••^ { à ^
Gì	ÜİİHİ	ÜİİHİ	Ö~!}^!ÄV~ä^
29	17235	17235	Š [ *ÄŠ [ &æc [ !ÄÖ æ&\^c
30	33951	33951	Ö~!}^!ÄÖæ•^ÄÜ]æc^ÄCE••^ { à ^
31	ÜİİGI	ÜİİGI	CEä!ÄÜ@~cc^!
32	ÜGÌÌ	ÜGÌÌ	U ä, &^ÄÇPCEVD
32	ÜFÌG	ÜFÌG	U ä, &^ÄÇŠÜÖD
33	ÜİİİG	ÜİİİG	Ræ { äÄP~c
34	P212	P212	U ä, &^ÄÄöæcå} *
35	FİGÌÌ	31570	V~ä:ä} *ÄCE••^ { à ^ÄÄQ ]^c
36	ÜGIGH	ÜGIGH	Tæ ^Ä [ ] ^&c [ !
37	Üİİİİ	ÜFFFGÌ	Öæ•ÄXæ ç^ÄÇPCEVD
37	ÜİİİÌ	ÜFFFGÌ	Öæ•ÄXæ ç^ÄÇŠÜÖD
Hì	17161	29400	Xæ ç^ÄÖ æ&\^c
39	FİHFÌ	FİHFÌ	Üä  [ çÄÜ@ä^!ä
40	ÜİİFG	ÜFÈIGH	Üä  [ çÄCE••^ { à ^ÄÇPCEVD
40	ÜİİFF	ÜFÈIGI	Üä  [ çÄCE••^ { à ^ÄÇŠÜÖD
41	ÜİİFÌ	ÜJFÌJ	Üä  [ çÄÖæ•\^c
42	ÜJÌÈ	ÞCE	Üä^: [ ÄQ* } äc [ !
43	ÜHÌHÌ	ÞCE	Ü^ { [ c^!ÄÜØØPÜPÄÜ, äc&@
44	ÜFÈJÌ	ÞCE	Y ä:ÄÄCE••^ { à ^
45	ÞCE	ÜFFFGG	Öæcc^!^ÄP [ !ä^!

INDEX NO.	PART NUMBER		DESCRIPTION
	MV (FP3)	IP (FP7)	
46	ÞCE	ÜGÌGG	UÞÄÜØÄÜ, äc&@
47	ÞCE	ÜFFFGÌ	Ö [ ] c! [ !ÄT [ ä~ ^
Ìì	36177	34109	Xæ ç^ÄP^æcÄÜ@ä^!ä
49	17162	17162	R~} &cå [ ] ÄÖ [ çÄCE••^ { à ^
50	ÜHÌJG	ÜHÌJG	Ü^&^}cæ& ^ÄÈHÈÜ: [ ] *
51	ÞCE	ÜGÌÌÌ	Y ä:ÄÄÍÈFÞGÄä} &@ÄÖ æ&\ÄÇÜ, äc&@DÄ ÇGÄÜ^~!ä^äd
52	ÞCE	ÜFFFGH	Y ä:ÄÄPæ!}^••ÄÇÖ [ ] c! [ !Ä T [ ä~ ^D
53	ÞCE	GJHÌG	V æ~ÈÄÖ [ ] c! [ !ÄT [ ä~ ^
54	ÞCE	ÜFFFGÌ	CEÖÄCEäæ [ c [ !ÈÄÍÈÈÄXÖÖ
55	ÞCE	ÜFFÈHI	Y ä:ÄÄCE••^ { à ^ÄÇÜ^} • [ !Ä CEäæ [ c^!D
56	ÞCE	31300	Üä  [ çÄÖ æ&\^c
NS	GÌHÌH	GÌHÌH	Š [ *ÄÜ^c
NS	ÜHÌJF	ÜHÌJF	R~} &cå [ ] Äà [ çÄÖ [ c^!
NS	FÌÈEI	FÌÈEI	Ö^& [ !æcç^ÄÜ [ &\
NS	15999	15999	Ü [ &\ Y [ [ !ÄÇGÄ!^~D
NS	ÜÌÌJF	ÜÌÌJF	Ø ^çÄŠä}^

ÞCEÄÈÄP [ çæ ] | ä&æ&|^Ä- [ !Äc@æcå [ [ ä^!  
 ÞÜÈÈÄP [ çÄ•@ [ , } Ä [ ] Äc@^Ä} æic•Äçä^,

# DVCD42FP(3,7) PARTS VIEW



**WARNING**

Caution: This product is not to be used for cooking. It is designed for use as a space heater only. Do not use this product in a kitchen or other area where food is prepared. The product is not to be used in a bathroom or other area where humidity is high. The product is not to be used in a room with a ceiling height less than 8 feet. The product is not to be used in a room with a ceiling height greater than 10 feet. The product is not to be used in a room with a ceiling height between 8 feet and 10 feet. The product is not to be used in a room with a ceiling height of 8 feet or less. The product is not to be used in a room with a ceiling height of 10 feet or more. The product is not to be used in a room with a ceiling height between 8 feet and 10 feet. The product is not to be used in a room with a ceiling height of 8 feet or less. The product is not to be used in a room with a ceiling height of 10 feet or more.

# DVCD42FP(3,7) PARTS LIST

INDEX NO.	PART NUMBER		DESCRIPTION
	MV (FP3)	IP (FP7)	
1	Üİİİİ	Üİİİİ	Ø~^AQ}•~ æcá [ }
2	17425	17425	Ø~^AQ}•~ æcá [ }ÁÜ^cæá}^!
3	Üİİİİ	Üİİİİ	Q}^cX^}cACEâæ]c [ !
4	ÜİİİH	ÜİİİH	Q}^cX^}cÁÖæ•\^c
5	17155	17155	Ø~^ÁU~c ^cACE••^ { à ^
6	TFÎH	TFÎH	Ø~^ÁÔ [ ]^&c [ !ÁÖæ•\^c
7	17142	17142	X^}cÁÔ [ Ç^!ÁÜ]æc^
ì	Üİİİİ	Üİİİİ	X^}cÁÔ [ Ç^!ÁÜ]æc^!ÁÖæ•\^c
9	17141	17141	Ø~^ÁÔ [ Ç^!ÁÜ]æc^
10	Üİİİİ	Üİİİİ	Ø~^ÁU~c ^cÁÖæ•\^c
11	23219	23219	V [ ]ÁÜcæ}á [ ~ÁÇGÁÜ^~!á^!ád
12	36179	36179	V [ ]ÁÜ@!á
13	Gİİİİ	Gİİİİ	Þæá]á} *ÁØ]æ} *^ÁÇ!ÁÜ^~!á^!ád
14	36190	36190	Ú!á^ÁÜcæ}á [ ~ÁÇGÁÜ^~!á^!ád
15	36196	36196	V [ ]ÁÜæ}^!
16	GİHÍJ	GİHÍJ	P [ [ áÁÇÖæ [ ] ]^D
17	17190	17190	Ö]æ••ÁÖ [ [ !ÁØ]æ { ^ÁCE••^ { à ^
FÌ	36173	36173	Öæ!á^!ÁÜ&!^}^ÁCE••^ { à ^
19	17197	17197	Öæ~^!ÉÁØ]~^!X^}c
20	36199	36199	P^æcÁÜ@!á^!áÉÁØ]!á^!á [ Ç
21	17357	17357	R~} &cá [ ]ÁÖ [ Ç!ÁÜ@!á
22	16223	16223	Ú]!á} *ÁŠæc&ÁCE••^ { à ^
Gì	ÜİİJÍ	ÜİİJÍ	Ó~!}^!ÁV~!á^
29	21260	21260	Š [ *ÁŠ [ &æc [ !ÁÖ]æ&\^c
30	33952	33952	Ó~!}^!ÁÖæ•^!ÁÜ]æc^ÁCE••^ { à ^
31	ÜİİGI	ÜİİGI	CE!ÁÜ@~cc^!
32	ÚGÌÍ	ÚGÌÍ	U!á, &^ÁÇÞCEVD
32	ÚGÈÌ	ÚGÈÌ	U!á, &^ÁÇŠÚÖD
33	ÜİİİG	ÜİİİG	Ræ { á!Þ~c
34	P212	P212	U!á, &^!ÁØ!æcá} *
35	17337	31571	V~!á} *ÁCE••^ { à ^!ÁQ} \^c
36	ÜGIGH	ÜGIGH	Tæ!^!Á [ ]^&c [ !
37	Üİİİİ	ÜFFFGÍ	Öæ•ÁXæ]Ç^!ÁÇÞCEVD
37	ÜİİİÌ	ÜFFFGÎ	Öæ•ÁXæ]Ç^!ÁÇŠÚÖD
HÌ	17161	29400	Xæ]Ç^!ÁÖ]æ&\^c
39	FİHFÌ	FİHFÌ	Ú!á [ Ç!ÁÜ@!á
40	ÜİİFG	ÜFÈIGH	Ú!á [ Ç!ÁCE••^ { à ^!ÁÇÞCEVD
40	ÜİİFF	ÜFÈIGI	Ú!á [ Ç!ÁCE••^ { à ^!ÁÇŠÚÖD
41	ÜİİFÌ	ÜJFÌJ	Ú!á [ Ç!ÁÖæ•\^c
42	ÜJÌÈ	ÞDCE	Ú!á^: [ ÁQ* }æc [ !
43	ÜHÌHÌ	ÞDCE	Ü^ { [ Ç^!ÁÜØØÞÜ!ÁÜ, !æ&@
44	ÜFÈJÌ	ÞDCE	Y!á^!ÁCE••^ { à ^

INDEX NO.	PART NUMBER		DESCRIPTION
	MV (FP3)	IP (FP7)	
45	ÞDCE	ÜFFFGG	Óæcc^!^!ÁP [ !á^!
46	ÞDCE	ÜGÍGG	UÞDÜØØ!ÁÜ, !æ&@
47	ÞDCE	ÜFFFGÏ	Ô [ ]c [ !ÁT [ á~!^
Ì Ì	36177	34109	Xæ]Ç^!ÁP^æcÁÜ@!á
49	17162	17162	R~} &cá [ ]ÁÖ [ Ç!ÁCE••^ { à ^
50	ÜHÌJG	ÜHÌJG	Ü^!Á&^]cæ& ^!ÉÁHÈÚ! [ ] *
51	ÞDCE	ÜGÍÏÏ	Y!á^!Á!ÉFDG!á} &@!ÁÖ]æ&\!ÁÇÜ, !æ&@D!ÁÇGÁÜ^~!á^!ád
52	ÞDCE	ÜFFFGH	Y!á^!ÁPæ!}^!•!ÁÇÖ [ ]c [ !ÁT [ á~!^D
53	ÞDCE	GJHÌG	V!æ~!ÉÁÖ [ ]c [ !ÁT [ á~!^
54	ÞDCE	ÜFFFGÌ	CEÖ!ÁCEâæ]c [ !ÉÁ!È!ÁXÖÖ
55	ÞDCE	ÜFFÈHI	Y!á^!ÁCE••^ { à ^!ÁÇÜ^}• [ !ÁCEâæ]c^!D
56	ÞDCE	31300	Ú!á [ Ç!ÁÖ]æ&\^c
NS	GÌHÌÈ	GÌHÌÈ	Š [ *ÁÜ^c
NS	ÜHÌJF	ÜHÌJF	R~} &cá [ ]Á!Á [ Ç!ÁÖ [ Ç^!
NS	FÌÈÈÌ	FÌÈÈÌ	Ö^!Á& [ !æc!Ç^!ÁÜ [ &\
NS	15999	15999	Ü [ & \ Y [ [ !ÁÇGÁ!^~!á^!ád
NS	ÜÌÌJF	ÜÌÌJF	Ø ^!ÁŠ!á}^

ÞDCE!ÉÁÞ [ Ç!æ ] ]!á&æ!Á^!Á [ !Ác@æcá { [ á^!  
 ÞÜ!ÉÁÞ [ Ç!@ [ , }!Á [ ]Ác^!Á}æ!c^!ÁÇ!á^,



# IMPORTANT SAFETY INFORMATION

## Maintenance Precautions

Q) •cæ||æcâ [ ] Åæ } àÁ!^ } æá!Á•@ [ ] |áà^Áà [ ] ^Áà^Áæ~ ~ æjâ, ^áÁ•^!çâ&^Á  
] ^! • [ ] ÉÁV@^Á, !^ } |æ&^Á•@ [ ] |áà^Áà } • ] ^&c^áà^Á- [ ] ^Á•^Áæ } àÁæcÁ^æ•cÁ  
æ } } ~ æ||^Áà^Áæ~ ~ æjâ, ^áÁ•^!çâ&^Á!^ • [ ] ÉÁ T [ ] !^Á-!^ ~ ^ } ç&|æ } à } \*Á  
{ à\* @çà^Á!^ ~ à!^áà^Á ^Ác [ ] ^Áç&^••çç^Á! } ç!- [ ] { Á&æ! } ^çá } \*ÉÁà^áà } \*Á  
{ æc^!æ|ÉÁ^c&ÉÁçÁá } } ^!æçç^Ác@æç& [ ] ç! [ ] |Á& [ ] [ ] æ!c { } ^ } ç•ÉÁà^! } ^! •Á  
æ } àÁ&á!~ } |æcâ } \*Áæá!Á } æ••æ^ ^, æ~ •Á [-Ac@^Á, !^ } |æ&^Áà^Á\ } çÁ&|æ } É  
S^ ^ } Áà^! } ^!Áæ } àÁ& [ ] ç! [ ] |Á& [ ] [ ] æ!c { } ^ } ç&|æ } ÉÁ  
Öçæ { à } ^Áç^ } çá } \*Á • ^c^ { } Á } !á [ ] à!æ||^Áæ } àÁ!^ } |æ&^Ááæ { æ\*^áá } æ!c • É  
T æ^Áæ } ^!á [ ] à!æ&çá } ~ æ|Á&^&^Á [-Á ] á [ ] çæ } àÁà^! } ^! • ÉÁÖ!^æ } Áæ } àÁ  
!^ } |æ&^Ááæ { æ\*^áá } æ!c • É

## Damaged Fireplace

Ö [ ] Á } [ ] ç^ • ^Ác@á•Á, !^ } |æ&^Áá-Áæ } ^Á } æ!çá@æ•áá^ } ^Á } àÁ!^, æc^!ÉÁ  
Q { { } ^áæc^!^Á&æ||Áæ } ~ æjâ, ^áÁ•^!çâ&^Ác^&@ } à!æ } Ác [ ] Á } • ] ^&c^c@^Á  
, !^ } |æ&^Áæ } àÁc [ ] !^ } |æ&^Áæ } ^Á } æ!çá [-Ác@^Á& [ ] ç! [ ] |Á • ^c^ { } Áæ } àÁæ } ^Á  
\*æ•Á& [ ] ç! [ ] |Á, @á&@Á@æ•Áà^ } ^Á } àÁ!^, æc^!É  
Q) Ác@^Áç^ } çÁ [-Áæ } æc^!æ|ááá•æ•c^!Áçc [ ] ! } æá [ ] ÉÁæ!c@ ~ æ^ÁÉÁ, !^ÉÁc&ÉDÁ  
@æç^Áæ } ~ æjâ, ^áÁc^&@ } à!æ } Á } • ] ^&c^c@^Á, !^ } |æ&^Á- [ ] !Áæ { æ\*^Á [ ] !Á  
] [ ] ç^ } çáæ|Á\*æ^!^æ^ÉÁÜ^ } æ!Á [ ] !Á!^ } |æ&^Áæ } ^Ááæ { æ\*^áá& [ ] [ ] [ ] ^ } ç•Á  
à^ [-!Á [ ] ^!æcâ } \*Ác@á•Á, !^ } |æ&^ÁÉ

## For the Installer

“Á Š^æç^Ác@^Á•Á } •c! ~ &câ [ ] •Á, ác@Ác@^Á@ [ ] { } ^!É  
“Á Ü^ } |æ&^Áæ } ^Á\* ~ æ!áá [ ] !Á } ! [ ] c^&cç^Áá^çá&^Á!^ { } [ ] ç^áá- [ ] !Á  
•^!çá&á } \*Á } !á [ ] !Ác [ ] !Á } !æcâ } \*Ác@^Á, !^ } |æ&^É  
“Á Ö^!á } \*Á { } æ } ~æ&c^!^ÉÁc@á•Á, !^ } |æ&^Áá•Ác^!æc^áá, ác@Á [ ] á! • ÉÁ, [ ] { •Á  
æ } ááá [ ] áá } \*Áæ\*^ } ç•ÉÁV@^Á•^Áæ!^Á } [ ] çáæ! { } ~ |áà^çá { } æ^Á! } [ ] á^&^Á  
• { [ ] \^Áæ } áÁ [ ] á [ ] !Áæ•Ác@^Áà^! } Á [ ] ~Áá~!á } \*Áá } áçáæ|Á [ ] ^!æcâ [ ] ÉÁV@á•Á  
á•Á } [ ] { } æjÉ  
“Á CE } ^Á { } [ ] áá, &æcâ [ ] Ác [ ] Ác@á•Á, !^ } |æ&^Á [ ] !Ác [ ] Á& [ ] ç! [ ] |Á&æ } Áá^Á  
áæ } \*^! [ ] ~ÉÁç [ ] [ ] [ ] !Áá } •cæ||æcâ [ ] } Á [ ] !Á • Á [-Ác@^Á, !^ } |æ&^Á&æ } Á  
&æ~ •Á•Á•!á [ ] ~Á } b~!^Á [ ] !Áá^æc@Á-! [ ] { } Á, !^Áá~! } •ÉÁ^ç } [ ] [ ] á [ ] !Á  
&æ!á [ ] Á [ ] [ ] [ ] çáá^Á } [ ] á • [ ] á } \*É  
“Á Ø [ ] [ ] [ ] Áæ|Á [ ] &æ|Á [ ] á^Á!^\*æ!áá } \*Áá } •cæ||æcâ [ ] } ÉÁ& [ ] { } á • çá [ ] !Áæ } áÁ  
ç^ } çáæcâ [ ] Áæá!Á [ ] !Áá } Ác@^Áæá•^ } ^Á [-Á ] |æ&|Á [ ] á^Á•Á [ ] [ ] [ ] Ác@^Á  
Pæcâ [ ] } æjÁÖ^ÁÖæ•ÁÖ [ ] á^ÁççPÜQÁZGGHÉÁçWVÜá } •cæ||æcâ [ ] } DÉÁ [ ] !Á  
ÖçE-PÖÖçÉÉÓF I JÉÁQ } •cæ||æcâ [ ] } ÁÖ [ ] á^ÁççÖæ } æáæÁQ } •cæ||æcâ [ ] } D  
“Á Ö^Ác [ ] Ác@á•Ác^ { } ^!æc^!^ÉÁc@^Á, !^ } |æ&^Á•@ [ ] ~ |áá^Á! } |æ&^Áá  
[ ] ~ çÁ [-Ác@^Á, &Áæ } áÁæ } æ^Á-! [ ] { } ^! } ác^!^Áæ } áÁá!æ } ^!á^ÉÁ  
“Á V@á•Á, !^ } |æ&^Á { } ~ çá } [ ] çá@æ!^Á [ ] !Áá^Á& [ ] } ^&c^ááç [ ] Áæ^!^Á  
•^!çá } \*ÁæÁ•^ } æ!æc^Á • [ ] !áÉ~^!áá~!á } \*Á, !^ } |æ&^ÉÁ  
“Á CE!áæ!á!á!á^á•^ } ^ááç [ ] !Á^á~&^Ác@^Á!á!á [-Áá~! } •Á-! [ ] { } Ác@^Á  
} \*Á\* } |æ••Áá•Á! } [ ] çáá^Áá, ác@Ác@á•Á, !^ } |æ&^Áæ } áÁ • @æ||Á  
á^Áá } •cæ||ááá- [ ] !Ác@^Á! } [ ] c^&câ [ ] } Á [-Á&@á!á!^ } Áæ } áÁ [ ] ç@^ÁæÉ!á • Á  
á } ááçáá } æj • É  
“Á Q-Ác@^Ááæ!á!á!á^Á& [ ] { } ^Ááæ { } æ\*^ááç^Ááæ!á!á!á • @æ||áá^Á  
!^ } |æ&^Áá, ác@Ác@^Á { } æ } ~æ&c^!^!çÁáæ!á!á!á- [ ] !Ác@á•Á, !^ } |æ&^É  
“Á CE } ^Á•æ-^c^Á&!^ } ÉÁ\* ~ æ!áÉÁ [ ] !Ááæ!á!á!á!^ { } [ ] ç^ááç [ ] Á^!çá&^ÁæÁ  
, !^ } |æ&^Á { } ~ çáá^Á!^ } |æ&^Áá } !á [ ] !Ác [ ] !Á } !æcâ } \*Ác@^Á, !^ } |æ&^ÉÁ  
“Á Q-Ác@á•Á, !^ } |æ&^Áá•Áá } •cæ||ááá!^&c^!^Á [ ] } Á&æ! } ^çá } \*ÉÁçÁ^Á [ ] !Á [ ] ç@^!Á  
& [ ] { } á~çá!^Á } æc^!áæ|Á [ ] ç@^!Ác@æ } Á, [ ] [ ] áá! [ ] [ ] !á } \*Ác@^Á, !^ } |æ&^Á  
{ } ~ çáá^Áá } •cæ||ááá [ ] } Áæ! { } ^çæ|Á [ ] !Á, [ ] [ ] áá } æ } ^!Á^ç^ } áá } \*Ác@^Á-||Á  
, ááç@Áæ } áÁá^ } ç@Á [-Ác@^Á, !^ } |æ&^ÉÁ  
V@^Ááæ•^Á!^!^!^Ác [ ] Áæá [ ] Áæá [ ] Á^Á [ ] { } ^Á } Ác@^Á, !^ } [ ] [-Ááæ•^Á  
æ•Á • ^áá [ ] } Á, [ ] [ ] áá•c [ ] ç^ÁÉÁV@^Á! } [ ] c^&câ [ ] } Áá•Á- [ ] !Á! } \*Ác@æçáæ!^Á  
^çc^!^ } ^!^Ác@á&^Áæ } áÁ!á\* @ç& [ ] [ ] !^ááçÁ!É  
“Á W•^ÁP [ ] } ÉÖ [ ] { } á~çáá!^Á T æc^!áæ!á•Á, @^!Áá } áá&æc^áá- [ ] !Ác@^Á  
, !^ } |æ&^Áá } •cæ||æcâ [ ] } ÉÁP [ ] } É& [ ] { } á~çáá!^Á { } æc^!áæ!áá [ ] Á } [ ] çáá\* } ác^Á  
[ ] !Áá~! } Áæ•ÁæÁ!^•~ [ ] çÁ [-Á~á } \*Ác@^Á, !^ } |æ&^ÉÁV@^Á•^Á } &| } á^Á  
{ } ^çæ|ÉÁ!á!á&^Á&^!æ { } á&ÉÁ& [ ] } &!^c^ÉÁ } æc^!áæ!á\* } |æ••ÉÁæ } áÁ } |æc^!ÉÁ  
CE!á^Áç^Á } ~ çáá^Á!æc^áá- [ ] !Á@á•@Ác^ { } ^!æc^!^ÁçH€€ » ØÁÉDÉÁ  
CE } ^Á { } ^&@æ } á&æ|Á-æ•ç^ } ^! • Á • ^ááç [ ] Áá } •cæ||Á { } æc^!áæ|Á { } ~ çáæ! [ ] Á  
á^Á } [ ] } É& [ ] { } á~çáá!^Áá } &| } áá } \*Á, æ||Áæ } &@ [ ] !Áæ } áÁçÁ!^Á • ] æ&^! • ÉÁ  
T æc^!áæ!á • Ác@æçá } æ•Ác@^ÁçÉUV T ÁÓÁFH T Ác^ÁççÜcæ } áæ!áÁV^ÁçÁ  
T ^c@ [ ] áÁ- [ ] !ÁÓ^@æçá [ ] !Á [-Á T æc^!áæ!áá } ÁæÁX^!çá&æ|ÁV^ } á^ÁÖ^! } } æ&^Á  
æçÁ T !ÉÖDáæ!^Á& [ ] } áá^!^áá } [ ] } É& [ ] { } á~çáá!^Á









# WARRANTY

Ò { ]á!^ÁÔ [ { ~ [ !cáÙ~•c^ { •ÁQ } &ÉÁ , æ!æ } cá^•Ác@i•Á@^æ!c@Á ] ! [ á~&cá  
c [ Áà^Á-!^Á-! [ { Áà^Á-!&c•Áæc@Ácá { ^Á [-Á ] ~ !&æ•Áæ } á-! Ác@Á  
] ^!á [ á•Á• ] ^á& , ^áà^Á [ , ÉÁÁP^æ!c@Á ] ! [ á~&c•Á { ~ •cá^Áá } •cæ||^áá^Á  
æá~æ!á , ^áÁc^& } á&æ } Áæ } áÁ { ~ •cá^Á { æá } cæá } ^áá } áÁ [ ] ^!æc^áÁ  
•æ-! ^ÉÁ } Áæ&& [ !áæ } &^Á , ác@Ác@Áá } •c! ~ &cá [ ] •Áá } Ác@Á [ , ] ^!q•Á { æ } ~ æ!ÉÁ  
V@i•Á , æ!æ } c^Áæ } ] ] á^•Ác [ Ác@Á [ !á\*á } æ!á ] ~ !&æ•Á! [ ] } ^Áæ } ááá } [ cá  
c!æ } •-!æá!^ÉÁÁcE [ ] , æ!æ } c^Á!^ } æá! •Á { ~ •cá^Áá&& [ { ] ] á•@^Áá^Áá  
~æ!á , ^áá\*æ•Áæ } ] ] áæ } &^Ác^&@ } á&æ } É

## @] a JhYX @JZyh] a Y DUfhg KUFFubhm E 7c a Vi gh]cb 7 U a Vyf Heat Exchanger, and Factory-Installed Glass

“Á Q-Ác@ÁÁ [ { á~•cá [ ] Á&@æ { á^!ÉÁ@^æcÁ^&@æ } \*^!ÁÇ•^ÁÁ ] æ!c•Á  
] á•cDÁ [ !Á-æ&c [ !^Éá } •cæ||^áá\* ] æá!^áá\* ] æá!^áá\* ] æá!^áá\* ] æá!^áá\* ]  
[ !\ { æ } •@á ] Á [ !Á { æc^!æÉÁÔ { ] á!^Á , á!|Á!^ } æá!Á [ !Á!^ ] ] æ&^ÁæcÁ  
Ô { ] á!^Á [ ] cá [ ] É  
“Á Šá { ác^áÁV@!^ÉY^æ!ÁÚæ!c•ÁYæ!æ } c^Á . ÁcE [ ] ÁUc@Á!ÁÔ [ { ] [ ] ^ } c•Á  
“Á ÇÖ&^ ] cáÙ^ { [ c^ÁÔ [ ] } c! [ ] ÉÁV@! [ ] •cæc•ÉÁcE&^•• [ !á^Áæ } áÁ  
Ü^ ] ] æ&^ { ^ } cáÙæ!c•D  
“Á Ü@ [ !ááæ } ^Á ] æ!cÁ-æ!|Áá&æ } ^Á [-Áá^Á&cáÇ^Á , [ !\ { æ } •@á ] Á  
[ !Á { æc^!áæ ] Á , ác@á } Ác@!^Á^Á^Áæ!-Á-! [ { Ác@Ááæc^Á [-Á ] ~ !&æ•ÁÉÁ  
Ô { ] á!^Á , á!|Á!^ } æá!Á [ !Á!^ ] ] æ&^ÁæcÁÔ { ] á!^Á [ ] cá [ ] É

## Limited One-Year Parts Warranty – Remote Controls, Thermostats, Accessories, and Parts

“Á Ü@ [ !ááæ } ^Á!^ { [ c^Á& [ ] } c! [ ] ÉÁc@^! [ { [ •cæcÉÁæ&^•• [ !^ÉÁ [ !Á [ c@^!Á  
] æ!cÁ-æ!|Áá&æ } ^Á [-Áá^Á&cáÇ^Á , [ !\ { æ } •@á ] Á , ác@á } Á [ ] ^Á^Áæ!Á  
-! [ { Ác@Ááæc^Á [-Á ] ~ !&æ•ÁÉÁÔ { ] á!^Á , á!|Á!^ } æá!Á [ !Á!^ ] ] æ&^ÁæcÁ  
Ô { ] á!^Á [ ] cá [ ] É

## Duties of the Owner

“Á V@^Áæ } ] ] áæ } &^Á { ~ •cá^Áá } •cæ||^áá^Áá~æ!á , ^áá } •cæ||^Ááæ } áÁ  
[ ] ^!æc^áÁ } Áæ&& [ !áæ } &^Á , ác@Ác@Áá } •c! ~ &cá [ ] •Á~! ] á•@^áá , ác@Á  
c@Ááæ } ] ] áæ } &^É  
“Á cEáá! [ -Á•æ!^ÉÁ&æ } &^!|Áá&@^ÁÉÁ [ !Á ] æ~ { ^ } cá!^& [ !áÁ•@ [ !áá^Á  
^ ] ] cá [ ÁÇ^!á~Á ] ~ !&æ•Ááæc^Áæ } áÁ^•cæá!á•@ , æ!æ } c^Á ] ^!á [ áÉ  
“Á Ü^æá^Áæ&^••Ác [ Ác@Ááæ } ] ] áæ } &^Á [-Áá^Áá&^

## What Is Not Covered

“Á Öæ { æ\*^Ác@æcÁ { á~•cá!^• } |cá-! [ { Ác@Á^Á•^ÉÁ { á~••^ÉÁ [ !Áá { ] ] [ ] ^!Á  
á } •cæ||æcá [ ] Á [-Ác@i•Áæ } ] ] áæ } &^É  
“Á V!æÇ^!Éáááæ\* ] •cá&Á& [ •c•Áæ } áÁ-!^á\* @cÁ&æ! \*^Á [ ] Á , æ!æ } c^ÁÁ  
] æ!c•Ác [ Áæ } áÁ-! [ { Ác@Áá-æ&c [ !^É  
“Á Ö!æá { •Ác@æcÁá [ Á ] [ cáá } Ç [ Ç^Áá^Á&cáÇ^Á , [ !\ { æ } •@á ] Á [ !Á  
{ æc^!áæ } É  
“Á W } æ~c@ [ !á : ^áá^ÁÇá&^Á [ !Á ] æ!c•Á!^ ] ] æ&^ { ^ } c•É  
“Á Ü^ { [ Çæ!áæ } áÁ!^á } •cæ||æcá [ ] Á& [ •cÉ  
“Á Q [ ] ] áæá!^Áá~^Ác [ Áá { ] ] [ ] ^!Á [ !Áá&^Á [-Á { æá } c^Á } &^É

## How To Get Service

“Á V [ Á { æ^Ááæ!áæá { Á~ } á^!Ác@i•Á , æ!æ } c^ÉÁ ] ] ^æ•^Á@æÇ^Á~ [ !Á  
!^Áá } cáæÇæ!áæ!^Ááæ } áÁ& [ ] cæ&cÁ^ [ !Áá } •cæ||á } \*Áá^æ!^ÉÁÁÚ! [ Çáá^Á  
c@Á^Áá^Áá^Áá , ác@Ác@Áá [ [ á^!Á ] ~ { á^!ÉÁ-^!áæ!á } ~ { á^!ÉÁc^~ } ^Á [-Á  
\*æ•ÉÁæ } áÁ ] ~ !&æ•ÁáÇ^Á , &æcá [ ] ÉÁÁV@Áá } •cæ||á } \*Áá^æ!^!áá•Á  
!^Á [ ] •áá!^Á- [ !Á ] ! [ Çááá } \*Á^!Çá&^Áæ } áÁ , á!|Á& [ ] cæ&cÁc@Áá-æ&c [ !^Á  
c [ Áá } ácáæc^Áæ } ^Á , æ!æ } c^Áá ] æ!c•Á!^ ] ] æ&^ { ^ } c•ÉÁÁÔ { ] á!^Á , á!|Á  
{ æ^Á!^!^ ] ] æ&^ { ^ } cá ] æ!c•ÁæÇæ!áæ!^Áæc@Áá-æ&c [ !^ÉÁÁU@á ] ] á } \*Á  
^Ç [ ] ^ } •Ááæ!^Á } [ cá& [ Ç^!ááÉ  
“Á Q-ÉÁæ-c^ÁÁ& [ ] cæ&cá } \*Á^ [ !^ÁÔ { ] ] á!^Ááæ!^!ÉÁ•^!Çá&^Á!^Á&áÇ^Áá  
@æ•Á } [ cá^Á^Á } Á•æcá-æ&c [ !^ÉÁ& [ ] cæ&cÁÁÔ [ ] •~ { ^!ÁÜ^!æcá [ ] •Á  
Ö^ ] æ!c { ^ } cÉÁÔ { ] ] á!^ÁÔ [ { ~ [ !cáÙ~•c^ { •ÁQ } &ÉÉÁÚUÁÔ [ cá  
!GJÉÁÔ^!^Çá!^ÉÁQ! ] ] [ á•Á!GGGÉÁ [ !Á•^ } áÁæ } Á^É { æ!|Ác [ Áá ] - [ Ö  
^ { ] á!^Á& [ { -!cÉ& [ { Á , ác@ÁÁÔ [ ] •~ { ^!ÁÜ^!æcá [ ] •+Áá } Ác@Áá~áb^&cá  
] ] á^É

## Your Rights Under State Law

“Á V@i•Á , æ!æ } c^Áá^Áá^Á~ [ !Á• ] ^á& , &Á!^\*æ!á!á\* @c•ÉÁæ } áÁ~ [ ~Á { æ^Á  
æ!• [ Á@æÇ^Á [ c@Á!Á!á\* @c•ÉÁ , @á&@ÁÇæ!^Á-! [ { Á•cæc^Ác [ Á•cæc^É



Empire Comfort Systems Inc.  
Belleville, IL 62220

Q-Á^ [ ~Á@æÇ^Ááá^ ] ^!æ!á~^•cá [ ] Á  
æá [ ~cá [ ~!Á ] ] [ á~&c•ÉÁ ] ] ^æ•^Á^Á { æ!á  
~ÁæcÁá } - [ Ö^ { ] ] á!^Á& [ { -!cÉ& [ { É  
Q-Á^ [ ~Á@æÇ^Ááá^ ] ^!Çá&^Á [ !Á!^ } æá!Á  
~^•cá [ ] ÉÁ ] ] ^æ•^Á& [ ] cæ&cÁ^ [ ~!Áá^æ!^!É