

EPK1 End Panel Kit Installation Instructions Instructions d'Installation du Panneau de Fin

! WARNING

- Risk of fire! Maintain all specified air space clearances to combustibles. Failure to comply with these instructions may cause a fire or cause the appliance to overheat. Ensure all clearances (i.e. back, side, top, vent, mantel, front, etc.) are clearly maintained.
- Do not touch safety barrier until cooled.
- Allow glass to cool completely before any maintenance, as it will remain hot after appliance is no longer operating.
- Ensure the appliance is completely cool before starting installation.
- To avoid danger of suffocation keep the packaging bag away from babies and children. Do not use in cribs, bed, carriages, or play pens. This bag is not a toy. Knot before throwing away.

! AVERTISSEMENT

- Risk of fire! Maintain all specified air space clearances to combustibles. Failure to comply with these instructions may cause a fire or cause the appliance to overheat. Ensure all clearances (i.e. back, side, top, vent, mantel, front, etc.) are clearly maintained.
- Ne touchez pas la barrière de protection jusqu'à ce qu'il ait refroidi.
- Laissez la verre refroidir complètement avant d'effectuer un entretien, car il demeurera chaud après l'arrêt de l'appareil.
- Assurez-vous que l'appareil est complètement refroidi avant de commencer l'installation.
- Afin d'éviter les risques de suffocation, gardez le sac d'emballage loin des bébés et des jeunes enfants. Ne le laissez pas traîner dans les berceaux, les lits, les poussettes ou les parcs de jeu. Ce sac n'est pas un jouet. Nouez-le avant de le jeter.

Installer: Leave this leaflet with the appliance. **Consumer:** Retain this leaflet for future reference.

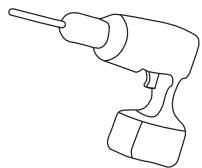
Installateur: Laissez cet dépliant avec l'appareil. **Propriétaire:** Conservez cet dépliant pour consultation ultérieure.

Caution: A barrier designed to reduce the risk of burns from the hot viewing glass is provided with this appliance and shall be installed. This barrier is not designed for prolonged contact.

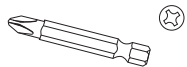
Attention: Une barrière conçu à réduire le risque de brûlures à partir du chaud vitre est à condition qu'avec l'appareil et sera être installés. L'écran de protection n'est pas conçu pour un contact prolongé.

You will need:

Vous aurez besoin de:



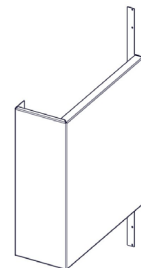
Drill /
Perceuse



Phillips Bit /
Foret Cruciforme

**Included in this kit
/ Inclus dans cet
ensemble:**

1 x End Panel
1 x Panneaux de Fin



For installation with non-combustible framing and finishing only. Refer to your installation manual for more information.

Pour installation d'ossature et finitions incombustible. Consultez votre manuel d'installation pour plus d'information.

important:

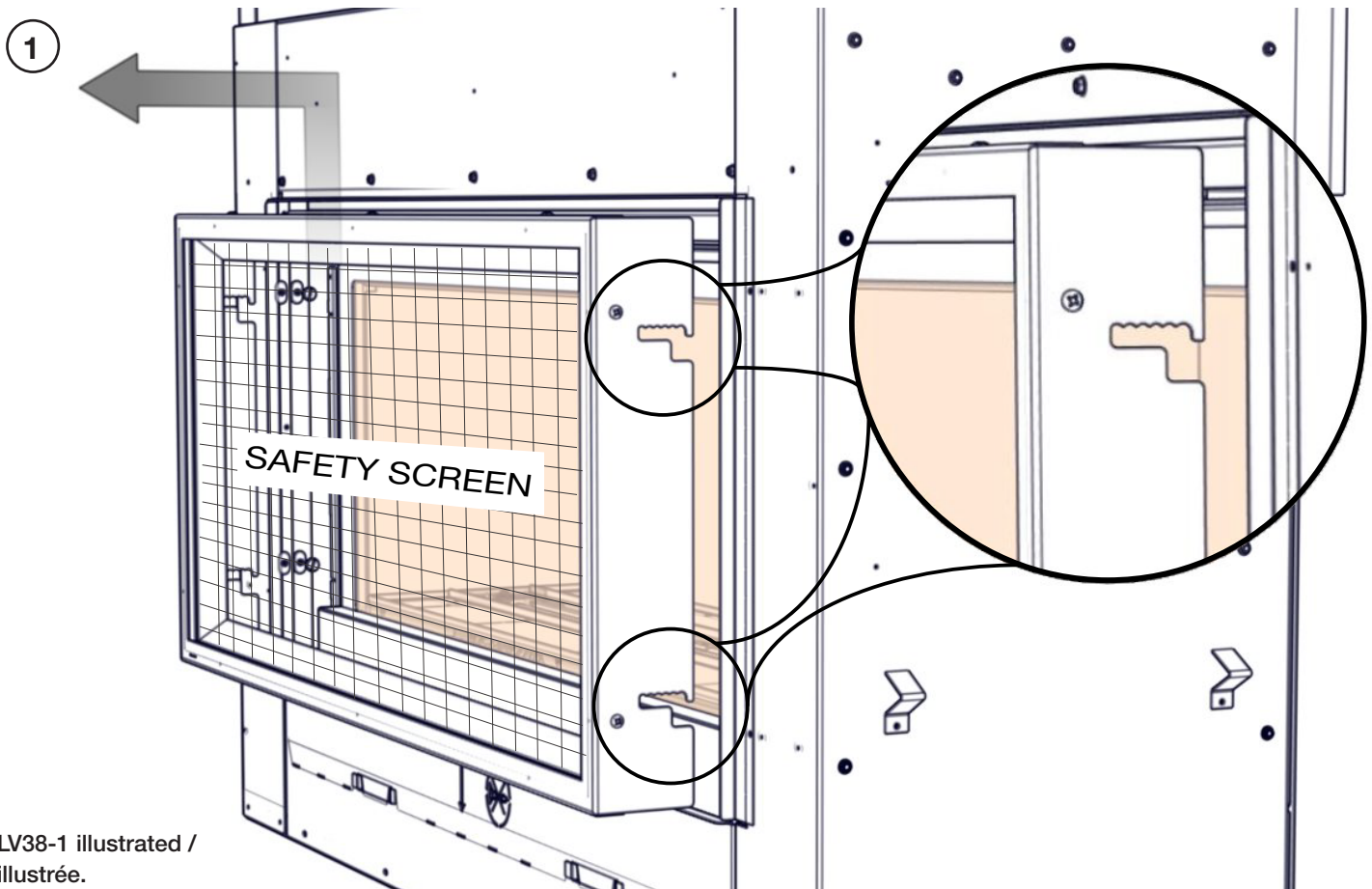
Facing materials attached to the side of the appliance must comply with fastener placement restrictions, see installation manual. For ease of installation, ensure to install shoulder bolts on inside of firebox frame prior to installing screws on rear of appliance. The EPK may require some flex to wrap and secure around the appliance. Take care not to damage any parts or components. The EPK is reversible and can be fitted to either or both sides of your appliance. The EPK should not be covered by any combustible materials. Facing materials touching the appliance adjacent to the EPK should be non-combustible.

Les matériaux de surfaçage attachées sur le côté de l'appareil doivent se conformer aux restrictions de placement des attaches, consultez votre manuel d'installation. Pour faciliter l'installation, assurez-vous d'installez les boulons à épaulement dans l'intérieure du cadre de la chambre de combustion avant d'installer les vis sur l'arrière de l'appareil. Le panneau de fin peut nécessiter un peu de flexibilité pour sécuriser autour de l'appareil. Prenez de ne pas dommer des pièces et/ou composants. Le panneau de fin est réversible et peut être équipé sur l'un ou autre ou les deux côtés de l'appareil. Le panneau de fin ne devrait pas être couvert pas aucun matériaux combustibles. Les matériaux de surfaçage qui touchent l'appareil adjacent au panneau de fin devrait être incombustible.

Quality System Certified To

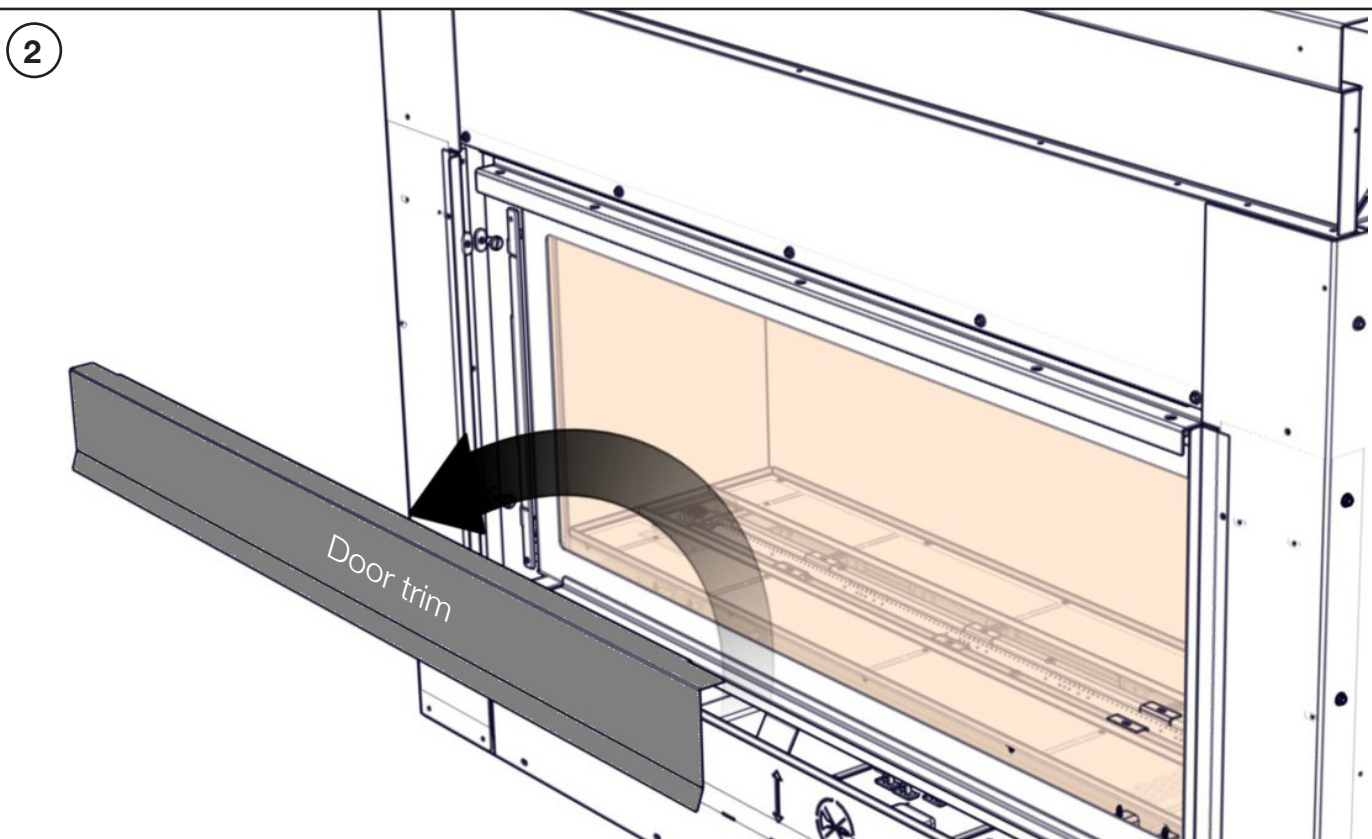
ISO
9001:2015

W415-1746 / A / 12.01.17

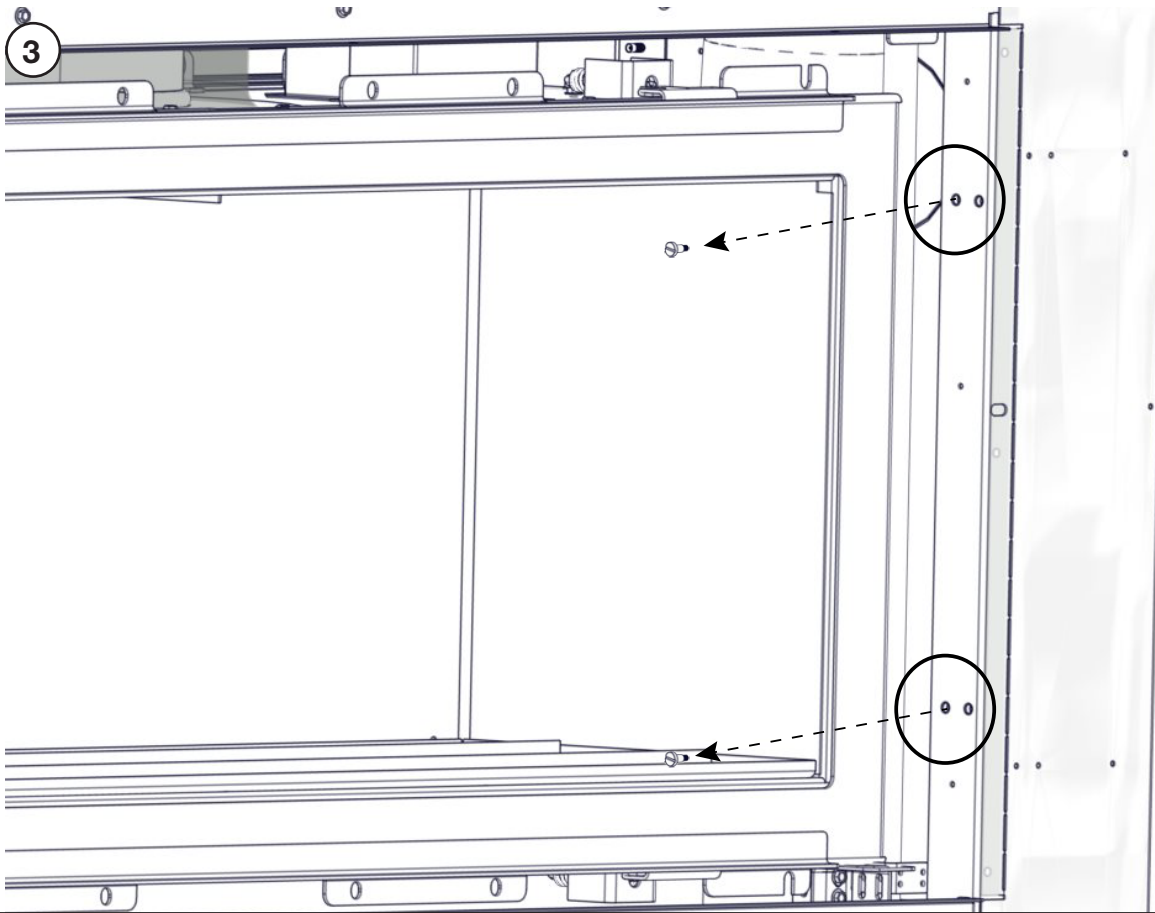


LV38-1 illustrated /
illustrée.

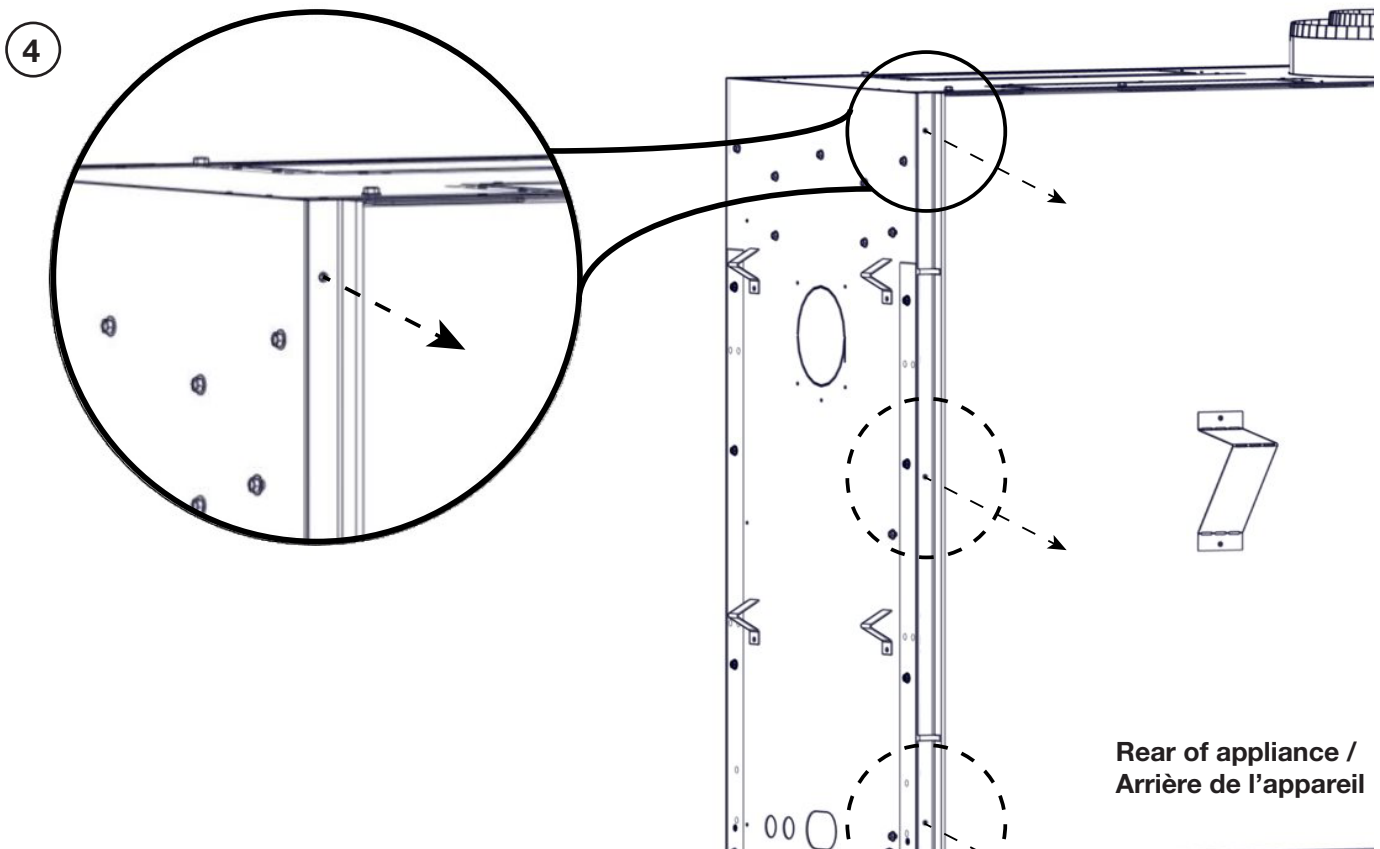
Lift the safety barrier up and out to disengage the four hooks.
Soulevez l'écran de protection vers le haut et hors de l'appareil pour dégager les quatre crochets.



Lift the door trim up and remove from the appliance.
Soulevez la garniture de la porte avant vers le haut et retirez de l'appareil.

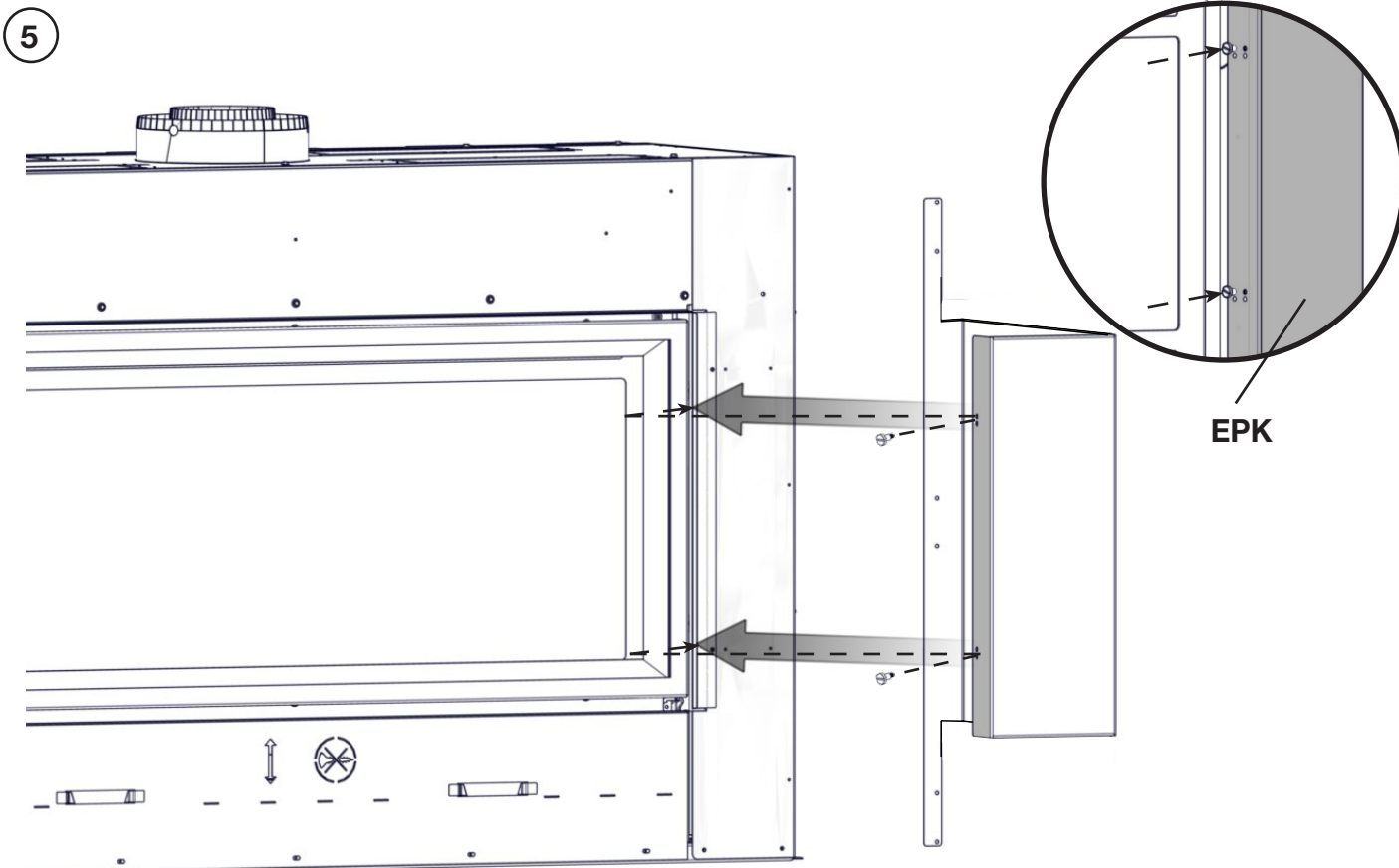


On the side where the EPK will be installed, remove 2 shoulder bolts inside the firebox frame and set aside.
 Sur le côté que le panneau du fin sera installé, retirez les 2 boulons à épaulement et misez-les à côté.

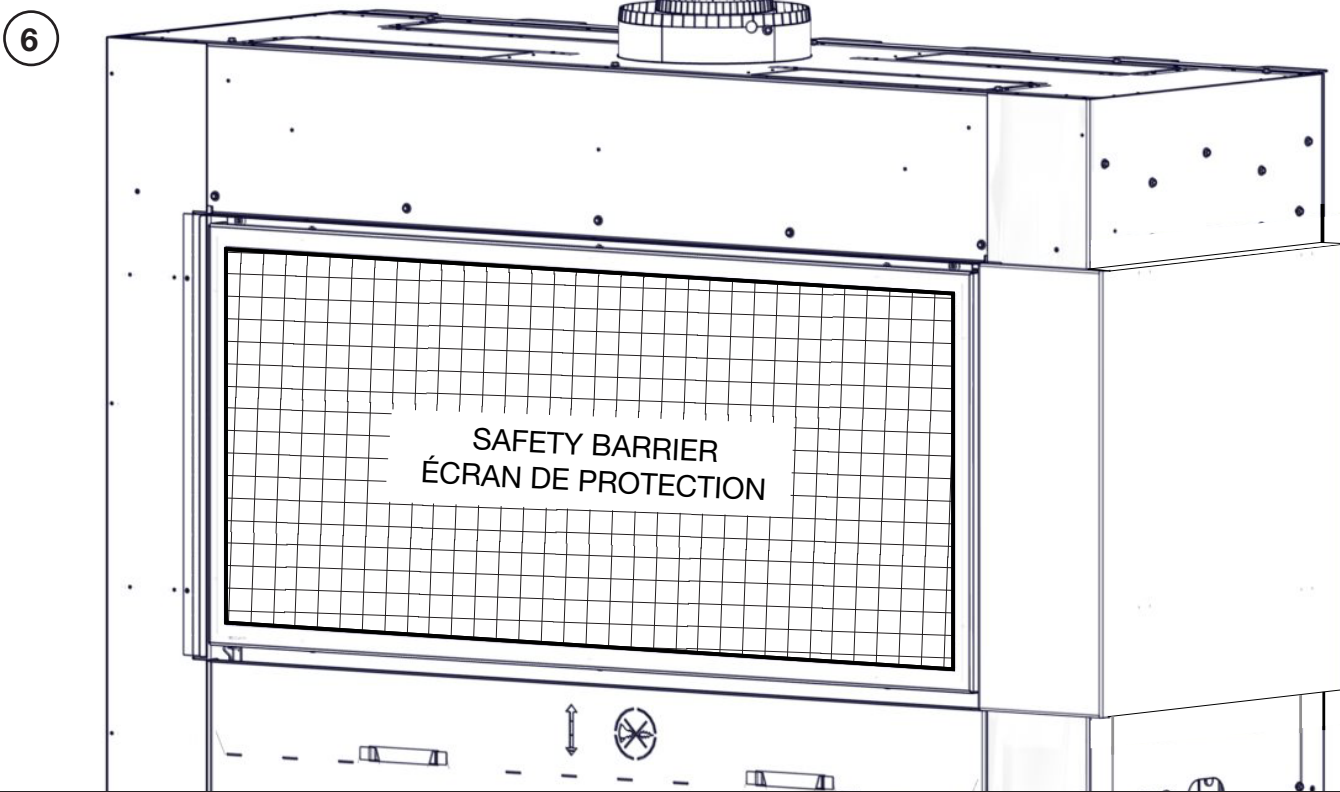


Rear of appliance /
 Arrière de l'appareil

Remove 3 screws from rear of appliance. Set aside.
 Retirez 3 vis de l'arrière de l'appareil. Misez-les à côté.



Hook EPK around side viewing area until holes on EPK align with holes on firebox frame. Secure front of EPK using 2 shoulder bolts removed in step 3 first then secure back of EPK using 3 screws removed in step 4.
 Accrocher le panneau de fin autour le côté du zone de visualisation jusqu'à les trous sur le panneau de fin s'aligne avec les trous sur le cadre de chambre de combustion. Fixez l'avant du panneau de fin utilisant les 2 boulons à l'épaulement enlever dans étape 3 premièrement puis fixez l'arrière du panneau de fin utilisant les 3 vis enlever dans étape 4.



Reinstall door trim and safety barrier.
 Installez la garniture de la porte et l'écran de protection.