

Lietošanas instrukcija

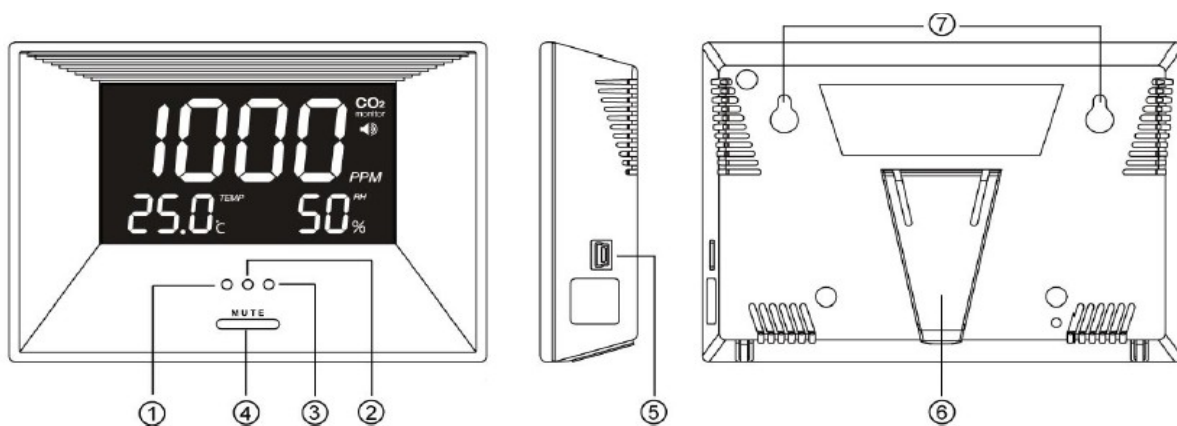
CO2 Monitor CO2 + Temperatūra + Gaisa mitrums

Funkcijas:

- Trīs parametri, kas noteic gaisa kvalitāti telpā
- Nospiediet pogu MUTE lai ieslēgt/izslēgt trauksmes signālu
- Iebūvēts displeja apgaismojums ļauj skatīt mērījumus arī tumsā

Brīdinājumi:

- Gadījumos, kad iekārta netiek izmantota, izslēdziet to no tīkla.
- Šis CO2 mērītājs ir domāts lietošanai sadzīvē, to mērījumu rezultātus nedrīkst izmantot kā apliecinājumus.
- Ražotājs neuzņemas atbildību par mērījuma rezultātiem, ja iekārta ir izmantota testēšanas rezultātu saņemšanai.



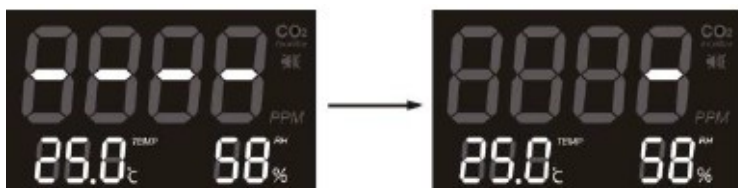
1. Zaļa LED lampiņa (<800ppm)
2. Dzeltēna LED lampiņa (800-1200ppm)
3. Sarkana LED lampiņa (>1200ppm un skan trauksmes signāls)
4. Mute poga
5. Barošanas ieeja
6. Paliktis
7. Sienas stiprinājums

!!! Elektromagnētiskā savietojamība / Radio frekvences traucējumi

Uz mērījumu rezultātiem var ietekmēt radio frekvences magnētiskais lauks no 3V/m. Bet tas nebojā instrumentu.

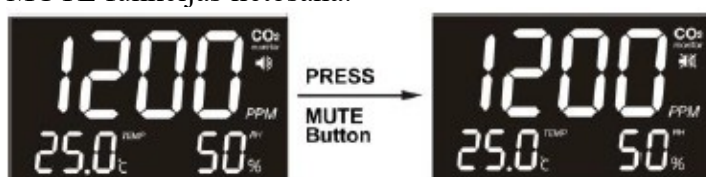
Piezīme: Pie elektromagnētiskā lauka 3V/m mērījumu rezultāti neatbilst specifikācijai

Iesildīšanas laiks 2minūtes



1. Pie ieslēgšanas 2min iesildīšanas laiks
2. Uz displeja būs 4 strīpas un tie mirkšķinās reizi 1 sekundē
3. Poga MUTE nedarbojas uzsildīšanas laikā
4. Pēc uzsildīšanas iekārta parādīs CO2 mērījuma rezultāt.

MUTE funkcijas lietošana.



Nospiediet pogu MUTE lai ieslēgt vai izslēgt trauksmes signālu. Kad MUTE funkcija ir ieslēgta un CO2 līmenis ir augstāk par 1200ppm skanēs trauksmes signāls.

Drošības noteikumi

Brīdinājums: Jūsu drošība mums ir ļoti svarīga. Lai nodrošināt pareizu un drošu iekārtas lietošanu, mēs lūdzam izlasīt drošības noteikumus un lietošanas instrukciju pirms uzsākt darbu ar iekārtu. Te ir svarīgi noteikumi, kurus jāievēro vienmēr strādājot ar šo iekārtu.

1. Lūdzam strādāt ar iekārtu akurāti un nepakļaut to triecieniem un bojājumiem.
2. Nedrīkst mērcēt iekārtu ūdenī. Ūdens var izraisīt elektrisko triecienu, ugunsgrēku vai nepareizu darbību, kas var nodarīt bojājumus.
3. Nedrīkst turēt iekārtu karstā un mitrā vidē. Turiet iekārtu tālāk no karstuma avotiem un ūdens vietām.
4. Lūdzu, lietojiet tikai to tīkla adapteri, kas ietilpst komplektā. Nepareizs tīkla adapters var bojāt iekārtu, vai izraisīt lietotāja bojājumus vai par nāvi.

Apkalpošana

Lai saņemt maksimālu labumu, lietojot šo produktu, lūdzu, izlasīt sekojošus padomus.

1. Tīrīšana – atvienojiet iekārtu no tīkla. Izmantojiet mitru, mīkstu lupatu. Nedrīkst izmantot šķidrās tīrīšanas līdzekļus, tādus kā benzols, aerosols.
2. Atjaunošana – nemēģiniet remontēt vai modificēt iekārtu pašu spēkiem. Ja ir kādas problēmas, lūdzu, sazināties ar pārdēvēju.
3. Gaisa cirkulācija – Ventilācijas vietas iekārta korpusā nedrīkst bloķēt.

Specifikācija

Metode: Nedispersīvs infrasarkanais sensors

Displejs: LCD, Atsevišķi mērījumu rezultāti – CO2, mitrus, temperatūra

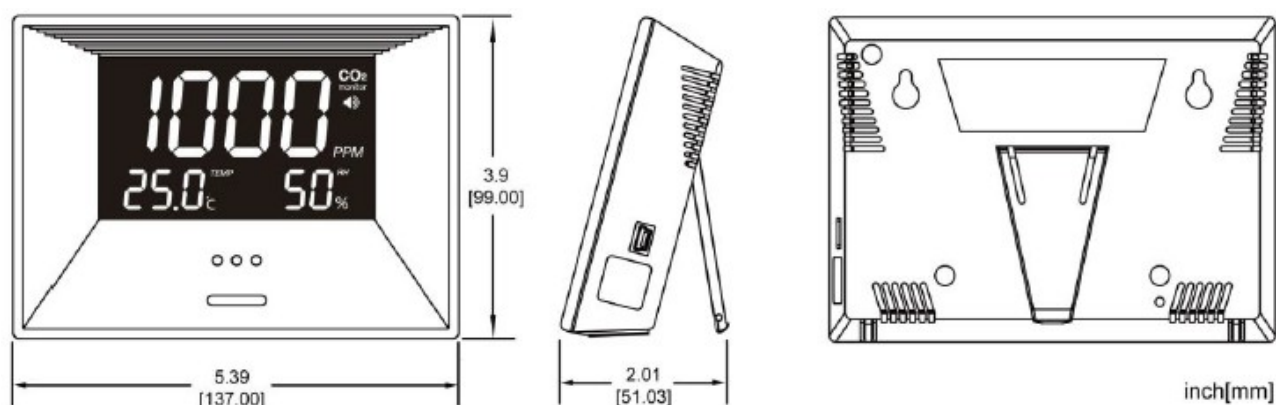
Paraugu ņemšanas metode: difūzija (50-200 ml/min)

ECOPLUS SIA
K.Ulmaņa gatve 3, Rīga, LV1004

CO2 un temperatūras specifikācija

CO2 specifikācija	
Mērīšanas diapazons	0-3000 ppm
Displeja izšķirtspēja	1ppm (0-1000ppm); 5ppm (1001-2000ppm); 10ppm (2001-3000ppm)
Atkārtojamība	+/-20ppm @ 400ppm
Atbildes laiks	Ap 2min priekš 63% pakāpju maiņas
Uzsildīšanas laiks	2min pie 22C
Zonu apzīmējums	Zaļš: <800ppm; Dzeltens: 800-1200ppm; Sarkans: >1200ppm
Temperatūras specifikācija	
Temperatūras diapazons	0+50C
Izšķirtspēja	0,1C
Mērvienības	C
Atbildes laiks	20-30 min (stabilizācijas laiks, iekārtai jāpielāgojas pie telpas apstākļiem)
RH specifikācija	
Mērīšanas diapazons	20-90% RH
Izšķirtspēja	1%RH
Atbildes laiks	<5min priekš 63% pakāpju maiņas
Darba apstākļi	
Temperatūra	0+50C
Mitrums	-95%RH, bez kondensāta veidošanas
Uzglabāšanas apstākļi	
Temperatūra	-20+60C
Barošana	
Barošana	USB vai tikla kabelis kas ietilpst komplektā
Spriegums	5V, 1000mA
Spriegums, frekvence	100-240 VAC, 0,2A, 50/60Hz

ECOPLUS SIA
K.Ulmaņa gatve 3, Rīga, LV1004



Kļūdu kodi un bojājumu novēršana

Kļūdas kods	Bojājuma apraksts	Kā rīkoties
Err3	Apkārtēja temperatūra ir ārpus darba diapazona 0+50C	Šī kļūda pazudis, kad temperatūra būs atkal diapazonā 0+50C
Err5 Err6	EEPROM sistēmas kļūda	Pieslēdziet tīkla adapteri. Ja kļūda nepazudis, kontaktējiet ar pārdēvēju.