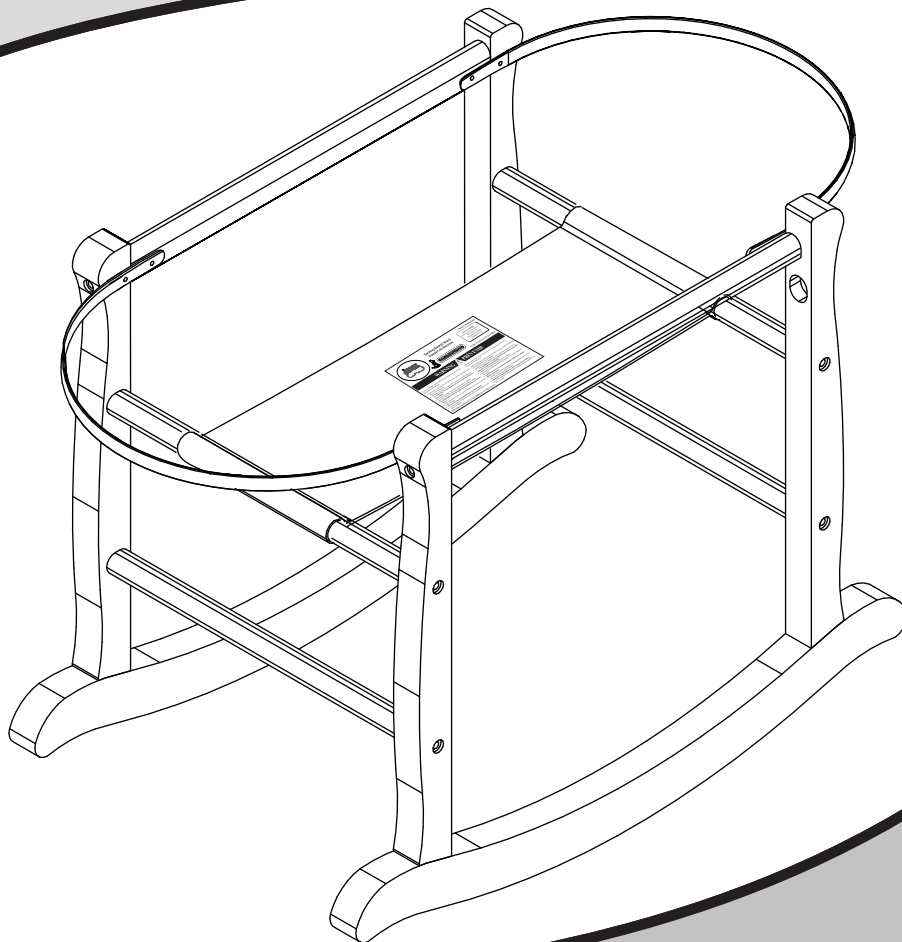


JOLLY[®] JUMPER

Est./Fondé 1948



DELUXE ROCKING BASKET STAND DELUXE SUPPORT DE PANIER BERÇANT

Important Information/Information importante:

Before you begin assembly, please read these directions. See next page for important Warning statements on this product. After product is assembled make sure all bolts and screws are securely tightened.

Avant de commencer l'assemblage, veuillez lire ces directives. Voir la page suivante pour les avis d'avertissements importants concernant ce produit. Une fois assemblé, assurez-vous que tous les boulons et toutes les vis sont solidement serrés.

WARNING

In order that the stand you have purchased may be safely used, the following instructions must be followed.

- When in use the stand must always be placed on level ground, maintaining a safe distance from heat sources.
- This product is designed for a basket with a minimum base length of 68.6 cm (27").
- **Please Note: It may be unsafe for use with any other size of basket or other products.**
- Do not attach anything to the stand which may affect it's stability.
- Should any part of the stand require replacing, please contact the supplier.
- **The stand should be inspected regularly for any damage that may affect it's safe use.**
- Other children should never be allowed to play unattended in the vicinity of an occupied basket and stand.
- **When not in use the stand should be stored away from children.**
- To avoid the danger of suffocation, keep the plastic hardware bags away from babies and children.
- **PLEASE NOTE: IF YOU ARE USING POWER TOOLS TO ASSEMBLE THIS PRODUCT, USE WITH CARE AND SET ON LOWEST SETTING TO AVOID OVER TIGHTENING AND POTENTIAL SPLITTING OF THE WOOD.**
- Do not use if any part is broken, torn or missing.
- To prevent entrapment, do not place Moses Basket and Stand in close proximity to other objects.
- This can only be used in conjunction with a fully draped Moses Basket, minimum length of drape 180 mm (7 Inches).



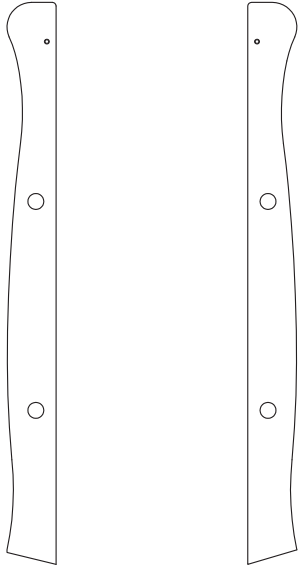
AVERTISSEMENT



Pour assurer une utilisation sécuritaire du support que vous venez d'acheter, veuillez observer les instructions suivantes.

- Placez toujours le support sur une surface plane, à distance sécuritaire des sources de chaleur.
- Ce produit est conçu pour un panier dont la longueur de la base mesure au moins 68,6 cm (27 po).
- **Veillez noter : Il pourrait ne pas être sécuritaire d'utiliser ce support avec des paniers de différentes dimensions ou d'autres types de produit.**
- Ne rien fixer au support qui pourrait en compromettre la stabilité.
- Si une pièce quelconque du support devait être remplacée, veuillez contacter le fournisseur.
- **Le support devrait être inspecté régulièrement pour tout dommage qui pourrait nuire à son usage sécuritaire.**
- Ne jamais permettre aux enfants de jouer sans surveillance à proximité d'un panier et d'un support occupés.
- **Lorsqu'il n'est pas utilisé, le support devrait être rangé dans un endroit hors de la portée des enfants.**
- Pour éviter tout risque de suffocation, conservez les sacs de plastique hors de la portée des enfants et des bébés.
- **VEUILLEZ NOTER : SI VOUS ASSEMBLEZ CE PRODUIT AU MOYEN D'OUTILS ÉLECTRIQUES, FAITES PREUVE DE PRUDENCE ET UTILISEZ LA PUISSANCE MINIMALE POUR ÉVITER DE TROP SERRER ET RISQUER DE FENDRE LE BOIS.**
- Ne pas utiliser si des pièces sont défectueuses ou manquantes.
- Pour éviter tout coincement, ne pas dépasser le panier Moïse et le support à proximité d'autres objets.
- Ce produit ne peut être utilisé qu'en combinaison avec un panier Moïse complètement drapé. Longueur minimale du drap : 180 mm (7 po).

PART LIST/LISTE DES PIÈCES



(A) Leg/Patte
(2 pcs)

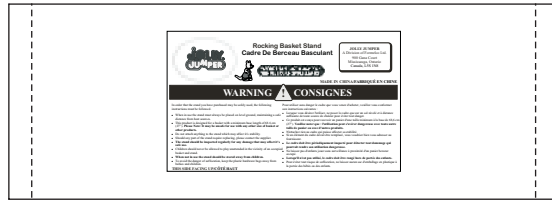
(B) Leg/Patte
(2 pcs)



(D) Curved Base Rail/Rail de base courbé
(2 pcs)



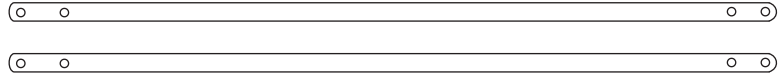
(E) Dowel Cross Rail/Montant de croisement
(4 pcs)



(F) Canvas Basket Support/Support de panier en toile
(1 pc)

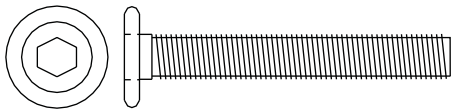


(C) Side Rail/Rail latéral
(2 pcs)

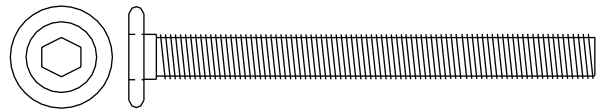


(G) Plastic Rail/Rail de plastique
(2 Pcs)

Assembly Hardware Set/Quincaillerie d'assemblage Set #/Ensemble No: 08-97003



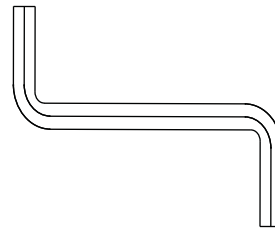
**(H) 40mm Allen Head Bolt/
Boulon à tête six pans creux de 40mm**
Part #/No. de pièce: 07-05008
(12 pcs)



**(I) 60mm Allen Head Bolt/
Boulon à tête six pans creux de 60mm**
Part #/No. de pièce: 07-05012
(8 pcs)



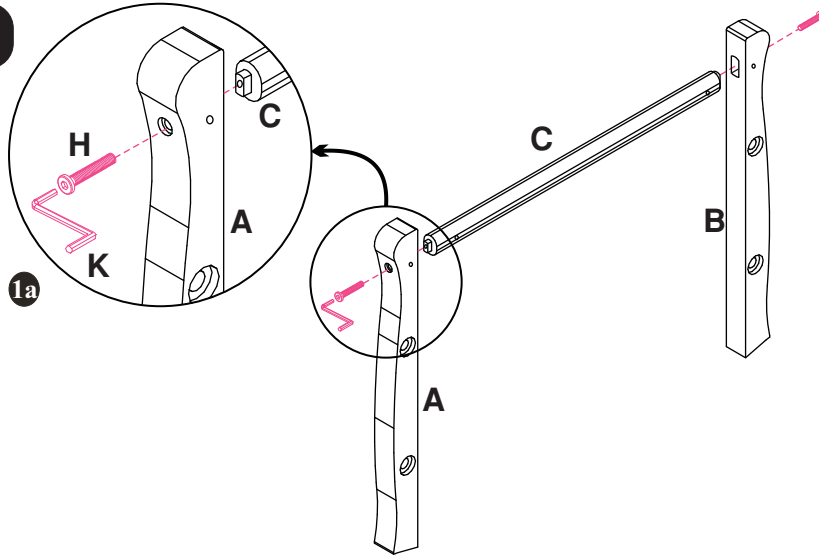
(J) 17 mm Screw/Vis de 17 mm
Part #/No. de pièce: 07-01300
(8 pcs)



(K) "S" Allen key/Clé hexagonale "S"
Part #/No. de pièce: 07-00002
(1 pc)

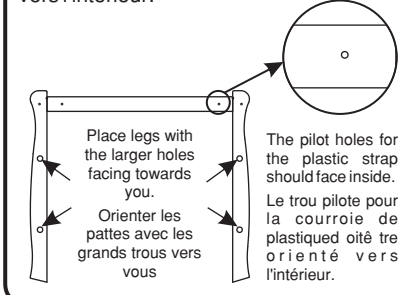
ASSEMBLY INSTRUCTIONS/DIRECTIVES D'ASSEMBLAGE

1



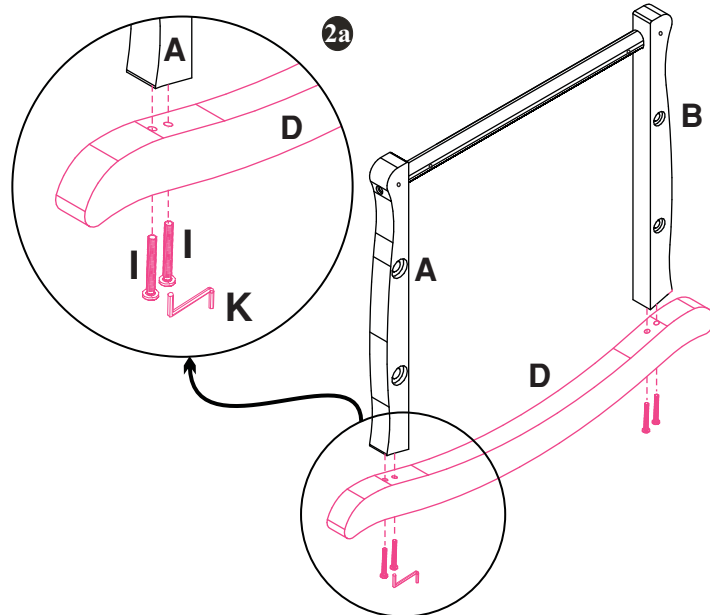
Note: Curved edge of legs face outwards as shown with the larger holes for the cross dowels on the same side facing in.

Note : Le bord recourbé des pattes doivent être orientés vers l'extérieur, tel qu'illustré, avec les plus gros trous pour les montants de croisement positionnés vers l'intérieur.



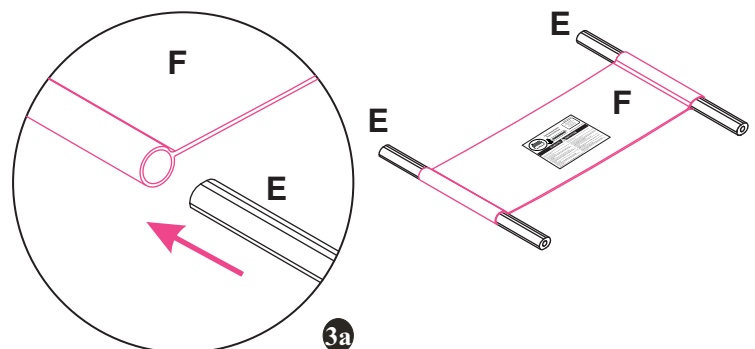
- (E) • To attach the **Side Rail (C)** to the **Legs (A & B)** simply line up the tenon on each ends into the top hole on flat surface of the legs. Ensure that you have one A leg and one B leg as show in image. Bolt together using the **40 mm Allen Head Bolts (H)** tightening with the **"S" Allen Key (K)** supplied. Repeat for other side.
- (F) • Pour attacher le **Rail latéral (C)** aux **Pattes (A et B)**, aligner simplement le tenon sur chaque fins dans trou sur la surface plane des pattes. S'assurer d'avoir une patte A et une patte B tel qu'illustré. Assembler à l'aide des **Boulons à tête six pans de 40 mm (H)** et serrer avec la **Clé hexagonale "S" (K)** fournie. Répéter pour l'autre côté.

2



- (E) • Attach the **Curved Base Rail (D)** to the leg assembly with four **60 mm Allen Head Bolts (I)** as shown. Ensure bolts are tightened securely. Repeat for other side.
- (F) • Attacher le **Rail de base courbé (D)** à l'assemblage des pattes au moyen des quatre **Boulons à tête six pans de 60 mm (I)** tel qu'illustré. S'assurer que les boulons sont solidement serrés. Répéter pour l'autre côté.

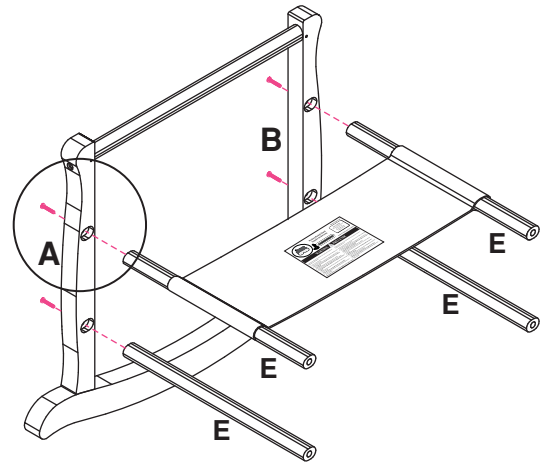
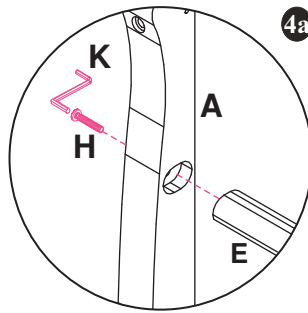
3



- Attach the **Canvas Basket Support (F)** to two **Dowel Cross Rails (E)** by sliding the dowel into the ends of the canvas as shown. Center the canvas on the dowels.
- (E) • Attacher le **Support de panier en toile (F)** aux deux **Rails de croisement (E)** en glissant le goujon dans les extrémités de la toile tel qu'illustré. Centrer la toile sur les goujons.

4

- Insert one of the ends of the **Dowel Cross Rails (E)** into the large hole on the side assembly. The dowel should go into the hole tightly as show in 4a. Some gentle tapping may be required. Bolt the dowel into place with a **55 mm Allen Head Bolt (H)** and tighten in place. Repeat for the other side of the canvas support. When done attach two single dowels into the bottom holes as shown.

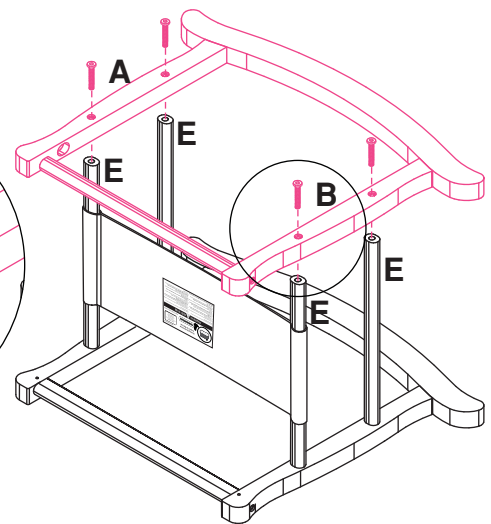
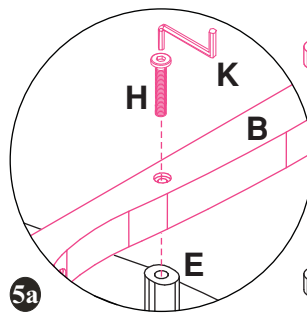


- Insérer une des extrémités du **Rail de croisement (E)** dans le grand trou de l'assemblage latéral. Le goujon devrait entrer hermétiquement dans le trou tel qu'illustré en 4a. Il vous faudra peut-être donner des petits coups. Fixer le goujon en place en le serrant au moyen d'un **Boulon à tête six pans de 55 mm (H)**. Répéter pour l'autre côté du support en toile. Insérer deux goujons dans les trous inférieurs tel qu'illustré.

5

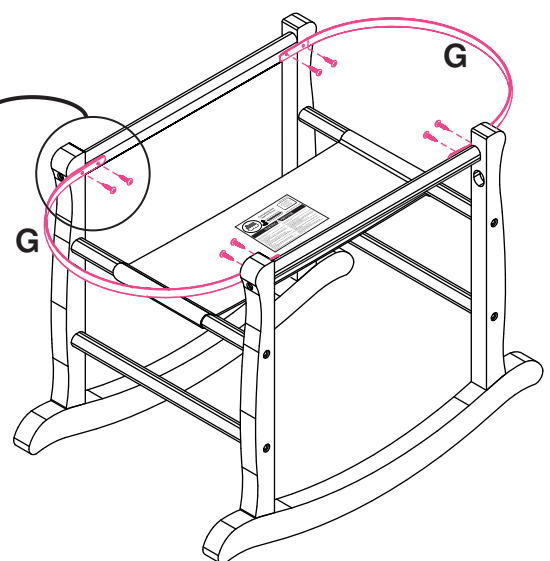
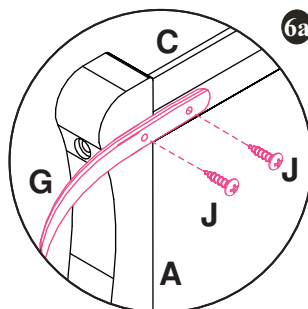
- Place partially assembled unit on its side as shown. Line up the second side assembly with the four dowels and press together. Ensure the dowels are fully inserted into the holes. Secure in place with four **55 mm Allen Head Bolts (H)** as shown.

- Placer la partie assemblée du produit sur le côté, tel qu'illustré. Aligner le deuxième côté assemblé à l'aide des quatre goujons et les presser ensemble. S'assurer que les goujons sont complètement insérés dans les trous. Bien attacher en place avec les quatre **Boulons à tête six pans de 55 mm (H)**, tel qu'illustré.

**6**

- Now attach the **Plastic Rail (G)** by first lining up the two holes on the end with the two guide holes on the **Side Rails (C)** as shown in 6a. You will need a Philips screw driver for this task (not supplied). Screw firmly in place. Repeat for other end of plastic rail. When done simply attach the other plastic rail to the other end as shown.

- Attacher le **Rail en plastique (G)** en alignant d'abord les deux trous sur l'extrémité avec les trous guides sur les **Rails latéraux (C)**, tel qu'illustré en 6a. Il vous faudra utiliser un tournevis Phillips (non fourni) pour effectuer cette étape. Visser fermement en place. Répéter pour l'autre extrémité du rail de plastique puis attacher l'autre rail de la même manière, tel qu'illustré.



Before use check and ensure that all bolts and screws are securely tightened.

Avant d'utiliser ce produit, vérifier que tous les boulons et toutes les vis sont solidement serrés.

Notes:

Important Information:

Before you begin assembly, please read these directions. See next page for important warning statements on this product. After product is assembled make sure all bolts and screws are securely tightened.

Information Importante:

Avant de commencer l'assemblage, veuillez lire ces directives. Voir la page suivante pour les avis d'avertissements importants concernant ce produit. Une fois assemblé, assurez-vous que tous les boulons et toutes les vis sont solidement serrés.

Notes:



Est./Fondé 1948

JOLLY JUMPER

A Division of Formelco Ltd.
900 Gana Court, Mississauga
Ontario, Canada, L5S 1N8
Tel: (905) 565-9750 Fax: (905) 565-9747
Email: info@jollyjumper.com

Product packaging information Information sur l'emballage du produit

Model/Modèle #: _____

Color/Couleur: _____

Shipment ref. #/No. de réf. d'expédition: _____

Pack date/Date d'emballage: _____

**MADE IN CHINA/
FABRIQUÉ EN CHINE**