



## THANK YOU FOR CHOOSING JOLLY JUMPER

### The exerciser that provides fun & exercise for baby



**PLEASE READ & FOLLOW ALL INSTRUCTIONS PRIOR TO USING YOUR NEW JOLLY JUMPER**



**CAUTION: The Jolly Jumper is an exerciser, NOT a toy. Babies should be supervised at all times while using the Jolly Jumper. Failure to follow the instructions could result in serious injury. NEVER LEAVE CHILD UNATTENDED!**

### Your new Jolly Jumper Baby Exerciser is:



Sturdy and scientifically designed, allowing baby to enjoy healthy exercise from as early as \*3 months (\*if baby can hold head up with full neck support) to walking age with a maximum weight of **13 kg** or **28 lbs**.



Jolly Jumper's saddle is designed to fit baby like a second skin, in much the same way as a surgical back support or weight lifter's belt fits an adult



Jolly Jumper is the original baby exerciser and it ensures back support. (Most imitations of our exerciser do not provide this type of saddle support.)



Jolly Jumper's saddle gives baby complete freedom of movement (arms, legs, head and shoulders) and promotes easy, natural breathing.



After following the attached instructions (fitting the saddle onto baby while baby is in a diapering position), the spreader bar with saddled baby is attached to the hanging spring & chain assembly. Baby then stands in the saddle with the weight forward on the tummy - not on the spine.



Babies build strength, balance, and coordination safely & comfortably with Jolly Jumper.

**NOTE: As with any metal assembly, wear is to be expected. Please inspect all components of your Jolly Jumper before use and contact Jolly Jumper if any questions or concerns arise!**

**MAINTENANCE:** Lubricate swivel snap periodically.

## The Original Jolly Jumper ...reliable, simple, safe, healthy & fun!

It's as easy to install as it is to use. Please follow the instructions carefully. Each part of this Jolly Jumper has been tested and approved for use. Jolly Jumper guarantees this product but cannot be responsible for accidents resulting from carelessness or faulty installation and use.

### LIMITED 2-Year Warranty

JOLLY JUMPER warrants this item to be free of defects in material and workmanship for a period of two years from the date of original purchase at retail.

If this product exhibits such a defect, JOLLY JUMPER will, at its option, repair or replace it without cost for parts and labour. The product must be returned by prepaid shipping to: 900 Gana Court, Mississauga, Ontario, Canada L5S 1N8.

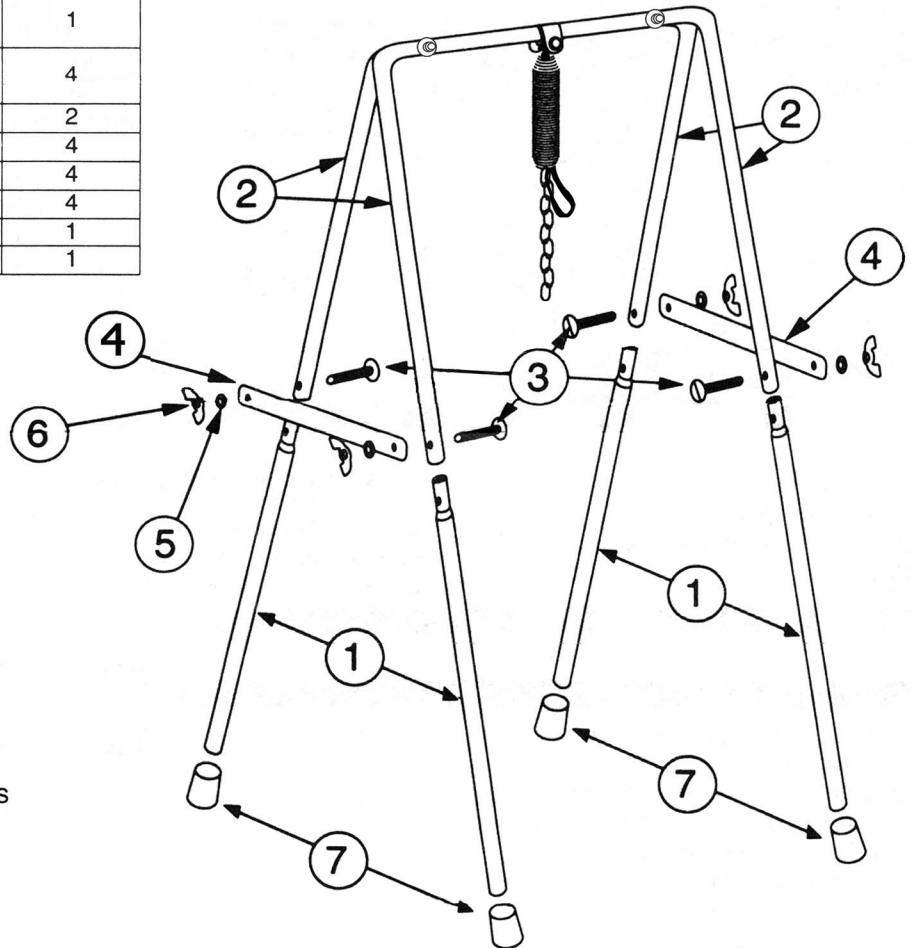
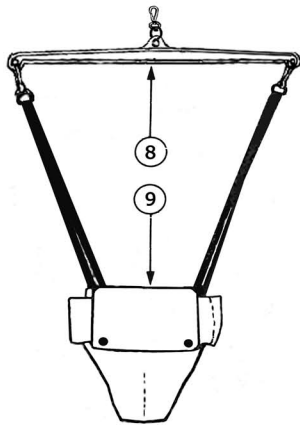
This warranty does not cover normal wear, nor does it cover damage resulting from misuse, dirt, water, tampering, unreasonable use or service performed or attempted by unauthorized agents, failure to provide reasonable and necessary maintenance, or items that have been modified.

The cost to ship this product with the original bill of sale (showing date of purchase) to JOLLY JUMPER is the responsibility of the consumer. The cost to return the product to the consumer is the responsibility of JOLLY JUMPER.

# #108 Jolly Jumper Port-A-Stand Assembly Instructions

## #108 JOLLY JUMPER PORT-A-STAND PARTS LIST

Key No.	DESCRIPTION	Qty.
1	LEG TUBES	4
2	ASSEMBLED HEAD TUBE W/SPRING, CHAIN & SAFETY CORD ATTACHED	1
3	10-32 X1-1/8" ROUND HEAD MACHINE SCREWS	4
4	LEG BRACES	2
5	WASHERS	4
6	10-32 WING NUTS	4
7	VINYL FEET	4
8	SPREADER BAR W/SWIVEL ATTACHMENT	1
9	SADDLE	1



- INSERT LEG TUBE ① INTO HEAD TUBE ②
- LINE UP HOLES
- INSERT MACHINE SCREWS ③ THRU ASSEMBLED TUBES
- PLACE LEG BRACES ④ OVER SCREWS
- INSTALL WASHERS ⑤
- INSTALL AND TIGHTEN WING NUTS ⑥
- PRESS VINYL FEET ⑦ ONTO ENDS OF LEG TUBES
- ATTACH THE SPREADER BAR W/SWIVEL ⑧ TO THE CHAIN

### CAUTION

The top half of this Jolly Jumper Port-A-Stand has been preassembled using 3 bolt/nut combinations which have been **factory tightened**. **DO NOT** attempt to tighten further.

**THE UNIT MUST NOT BE USED** if any of the **bolts/nuts** are missing or are found to be loose.

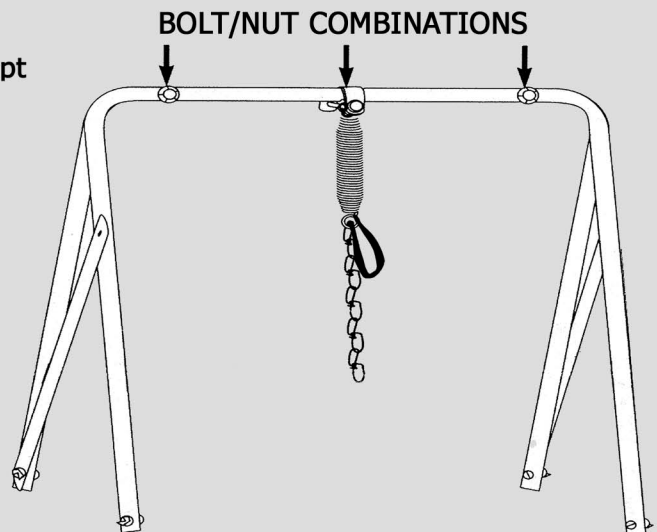
A unit in this condition may collapse and injure the occupant and **must be immediately returned** to the store where it was purchased for replacement.

Only replacement parts supplied by the manufacturer may be used on the product.

If you have questions or concerns, please contact us:

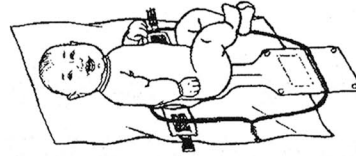
**Jolly Jumper**

900 Gana Court, Mississauga, Ont, Canada L5S 1N8 Tel: (905)565-9750 Email: info@jollyjumper.com



# Jolly Jumper User Instructions

**1.** To fit your baby into the Jolly Jumper, lay the saddle and spreader bar on a flat surface. Make sure the cords are perfectly straight without any twists. Baby's arms should extend between the webbing that attaches from the spreader bar to front and back of the saddle. The webbing should be strung straight and directly to the spreader bar to prevent baby twisting or falling forward.

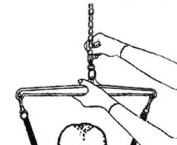


**2.** Lay the baby in the saddle as though you were diapering baby, using the saddle as the diaper, exterior to his/her clothing. Ensure that the saddle (exterior diaper) is attached to the spreader bar.



**3.** Next, bring the lower part of the saddle between the baby's legs. Secure the saddle to baby in much the same way as you would fit a diaper on baby.

**4.** Using the Velcro and buckle, securely fasten the waistband. At least an inch of clearance should be left under the baby's armpits. (It is **IMPORTANT** to ensure that all snaps, Velcro and/or fasteners are secure before allowing baby's full weight to rest from the spreader bar of the Jolly Jumper.)



**5.** Using the spreader bar for support, carry baby to the assembled frame and fasten the snap to the chain. Adjust the height of the Jolly Jumper by using the chain links up to and including the spring loop.

**Your baby's toes should touch the floor with the heels and the balls of their feet raised.** We recommend limiting exercise to 15 minutes per session.



**Now it's up to your baby. Baby's slightest kick or movement will set off the gentle up and down floating motion that has made Jolly Jumper the world's leading baby exerciser. It allows baby to move freely with his/her own movements.**

**WARNING:** Keep away from older children when in use.



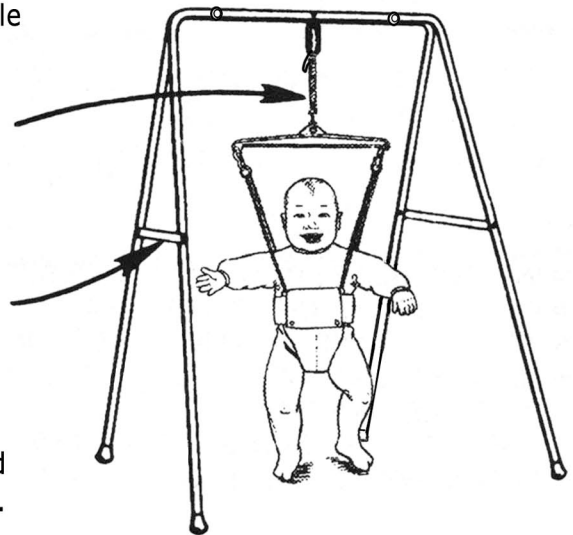
**DO NOT** encourage swiveling, dizzying motions.

**DO NOT** use as a swing.

**NEVER LEAVE CHILD UNATTENDED!**

Set up Port-A-Stand as per illustration. Secure baby in saddle (follow instructions 1 to 5 above).

**Lift baby and spreader bar carefully.** Then attach the spreader bar by the swivel clasp to the chain that hangs from the assembled frame, making sure baby is adjusted to the appropriate height so that baby's toes just touch the floor (as mentioned in instruction #5 above).



To fold Port-A-Stand, remove wing nuts and washers and fold leg brackets back to opposite legs. Replace wing nuts and washers on leg bolts then simply fold stand together.

Frame of Port-A-Stand is coated to resist rust, corrosion and tarnish when used outdoors. Store unit inside when not use.

**Washing Instructions:** Your Jolly Jumper saddle is machine washable. To wash without having to detach the webbed straps, we suggest that the saddle with attached straps be placed inside a knotted pillowcase. **Machine Wash, Cold. No Bleach. Tumble Dry, Low.**



## NOUS VOUS REMERCIONS D'AVOIR CHOISI JOLLY JUMPER l'exerciseur qui fournit exercice et divertissement au bébé









**VEUILLEZ LIRE ET SUIVRE TOUTES LES INSTRUCTIONS AVANT D'UTILISER VOTRE NOUVEL EXERCISEUR**



**AVERTISSEMENT : Le Jolly Jumper est un exerciseur, non pas un jouet. Quand on l'utilise, il faut superviser les bébés à tout moment. L'inobservation instructions pourrait entraîner de graves blessures.**

**NE LAISSEZ JAMAIS UN ENFANT SANS SURVEILLANCE!**

### Avantages de votre nouvel exerciseur Jolly Jumper :

-  Construction robuste et conception scientifique, ce qui permet au bébé de se livrer à un exercice sain depuis l'âge de trois\* mois (\*dès que le bébé peut tenir la tête droite avec un appui intégral du cou) jusqu'à l'âge de marcher, son poids devant être d'au plus **13 kg, soit 28 lb.**
-  La selle du Jolly Jumper est conçue pour épouser à merveille les formes du bébé, presque comme un dossier thérapeutique ou la ceinture d'un haltérophile s'adaptant à la morphologie d'un adulte.
-  Le Jolly Jumper est l'exerciseur original pour bébé. Il offre un appui au dos. (La plupart des imitations de notre exerciseur n'offrent pas ce type de soutien de selle.)
-  La selle du Jolly Jumper laisse au bébé une liberté complète de mouvements (bras, jambes, tête et épaules) et favorise une respiration facile et naturelle.
-  Après avoir suivi les instructions ci-jointes (en ayant fixé la selle au bébé comme si vous lui mettiez une couche), fixez la barre d'espacement, le bébé étant assis sur la selle, au ressort de suspension et à l'ensemble à chaîne. Le bébé se tient alors sur la selle, le poids orienté un peu sur l'estomac, non pas sur la colonne vertébrale.
-  Le Jolly Jumper permet aux bébés d'accroître leur force, leur équilibre et leur coordination.

**REMARQUE :** Comme dans tout autre assemblage métallique, les pièces s'usent. Veuillez inspecter tous les éléments de votre Jolly Jumper avant de les utiliser et communiquer avec Jolly Jumper en cas de questions ou de préoccupations.

**ENTRETIEN:** Lubrifier périodiquement le mousqueton d'émerillon.

### L'exerciseur original ... fiable, simple, sécuritaire, sain et divertissant!

Aussi facile à installer qu'à utiliser. Veuillez suivre les instructions avec soin. Nous avons éprouvé chaque pièce de l'exerciseur et en avons approuvé l'utilisation. Jolly Jumper répond de cet article entièrement garanti, mais ne peut être responsable d'accidents résultant d'un manque de prudence, d'une installation défectueuse ou d'une mauvaise utilisation.

#### **Garantie LIMITÉE de 2 ans**

JOLLY JUMPER certifie que le présent article est exempt de tout défaut de matériau et d'exécution du travail pour une période de deux ans, à compter de la date originale d'achat au détail.

Si une telle anomalie se présente, le présent produit sera réparé ou remplacé sans frais de pièces et de main-d'œuvre, à la discrétion de JOLLY JUMPER. L'article doit être retourné en port payé à l'adresse suivante:  
900 Gana Court, Mississauga, Ontario, Canada, L5S 1N8.

La présente garantie ne couvre ni l'usure normale, ni les dommages résultant de l'usage excessif ou impropre, de la saleté, des eaux, d'altérations, de toute tentative ou exécution d'entretien par un agent non autorisé, du manquement à l'obligation de fournir un entretien raisonnable et nécessaire, ou de pièces ayant été modifiées.

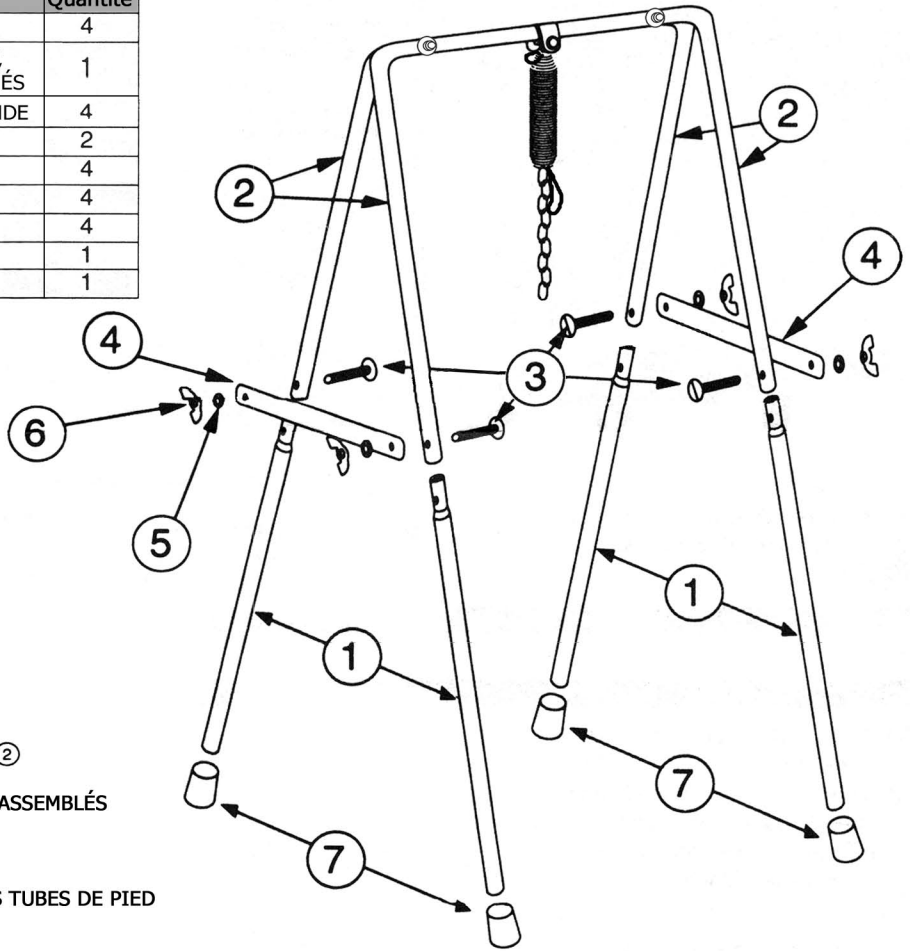
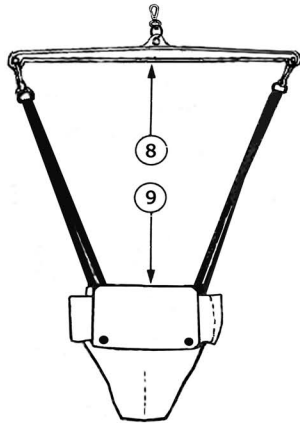
La responsabilité des frais d'expédition du présent produit chez JOLLY JUMPER, y compris l'inclusion du contrat de vente original (indiquant la date d'achat) incombe au consommateur. La responsabilité des frais de renvoi du produit au consommateur incombe à JOLLY JUMPER.

# N° 108 -- Portique Port-A-Stand Jolly Jumper

## Instructions d'assemblage

### N° 108 - LISTE DES PIÈCES DU PORTIQUE PORT-A-STAND JOLLY JUMPER

Numéro	DESCRIPTION	Quantité
1	TUBES DE PIED	4
2	TUBE DE TÊTE ASSEMBLÉ AVEC RESSORT, CHAÎNE ET CORDON DE SÉCURITÉ ATTACHÉS	1
3	10-32 X 1-1/8" VIS À MÉTAUX À TÊTE RONDE	4
4	ENTRETOISES DE PIED	2
5	RONDELLES	4
6	ÉCROUS À OREILLES 10-32	4
7	PIEDS DE VINYLE	4
8	BARRE D'ÉCARTEMENT AVEC ÉMÉRILLON	1
9	SELLE	1



- INSÉREZ LE TUBE DE PIED ① DANS LE TUBE DE TÊTE ②
- ALIGNEZ LES TROUS
- INSÉREZ LES VIS À MÉTAUX ③ À TRAVERS LES TUBES ASSEMBLÉS
- PLACEZ LES ENTRETOISES DE PIED ④ DANS LES VIS
- INSTALLEZ LES RONDELLES ⑤
- INSTALLEZ ET SERREZ LES ÉCROUS À OREILLES ⑥
- PRESSEZ LES PIEDS DE VINYLE ⑦ SUR LES BOUTS DES TUBES DE PIED
- FIXEZ À LA CHAÎNE LA BARRE D'ÉCARTEMENT DOTÉE D'UN ÉMÉRILLON ⑧



### MISE EN GARDE

Nous avons déjà assemblé la moitié supérieure du portique Port-A-Stand Jolly Jumper, en utilisant trois combinaisons boulons/écrous serrés à l'usine. **Ne tentez pas** de les serrer encore plus.

**IL NE FAUT PAS UTILISER LE PORTIQUE** si les boulons/écrous manquent ou sont desserrés.

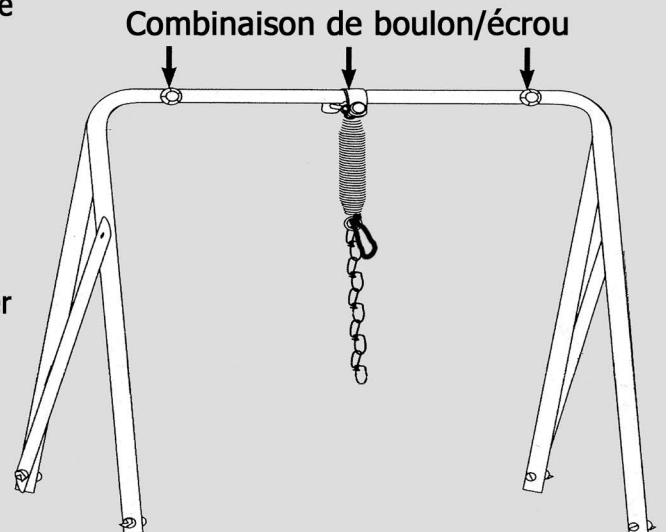
Un portique dans cet état pourrait s'effondrer et en blesser l'occupant. **Il faut le retourner immédiatement** au magasin où vous l'avez acheté pour le faire remplacer.

Pour le présent article, on ne peut utiliser que des pièces de rechange fournies par le fabricant.

En cas de questions ou de préoccupations, veuillez communiquer avec nous :

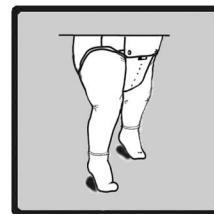
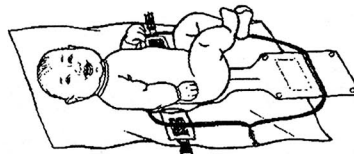
**Jolly Jumper**

900 Gana Court, Mississauga, Ont., Canada L5S 1N8 Tél. : (905) 565-9750 Courriel : info@jollyjumper.com



## Mode d'emploi - Jolly Jumper N° 108

1. Pour mettre votre bébé dans l'exerciseur, disposez la selle et la barre d'écartement sur une surface plane. Veillez à ce que les cordons soient bien droits, sans entortillements. Les bras du bébé devraient passer entre les sangles qui s'attachent de la barre d'écartement à l'avant et à l'arrière de la selle. Il faut monter les sangles de façon bien droite, directement à la barre d'écartement, pour empêcher que le bébé ne puisse les entortiller ou ne puisse tomber vers l'avant.
2. Placez le bébé dans la selle comme si vous lui changiez la couche, en utilisant la selle comme couche, à l'extérieur de ses vêtements. Veillez à ce que la selle (couche extérieure) soit fixée à la barre d'écartement.
3. Puis mettez la partie inférieure de la selle entre les jambes du bébé. Assujettissez la selle au bébé presque comme si vous lui changiez la couche.
4. En utilisant le Velcro et la boucle, fixez bien la ceinture. Il faut laisser au moins un pouce d'espace libre sous les aisselles du bébé. Il IMPORTE de veiller à ce que la totalité des fermoirs, du Velcro ou des attaches tiennent bien avant de laisser la barre d'écartement de l'exerciseur supporter tout le poids du bébé.
5. En utilisant la barre d'écartement comme support, portez le bébé vers le cadre assemblé et fixez le mousqueton à la chaîne. Réglez la hauteur de l'exerciseur Jolly Jumper, en utilisant les maillons de la chaîne jusqu'à la boucle du ressort y comprise.  
**Les orteils de votre bébé devraient toucher le plancher avec le talon et la plante des pieds levés.** Nous recommandons de limiter l'exercice à 15 minutes par session.



**À votre bébé de jouer, maintenant. Le moindre coup de pied ou mouvement du bébé déclenchera le mouvement modéré, de bas en haut et inversement, qui donne l'impression de flotter et qui vaut au Jolly Jumper d'être l'exerciseur pour bébé le mieux coté du monde. Cet appareil permet au bébé de se mouvoir librement.**

**AVERTISSEMENT:** Laissez l'appareil à l'écart des enfants plus âgés quand on s'en sert. **N'ENCOURAGEZ PAS** les mouvements pivotants, ni ceux qui donnent le vertige. **N'UTILISEZ PAS** l'exerciseur comme s'il s'agissait d'une balançoire. **NE LAISSEZ JAMAIS UN ENFANT SANS SURVEILLANCE!**



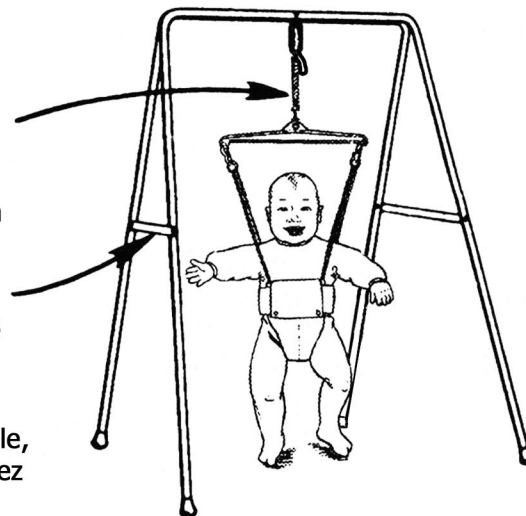
Montez le portique Port-A-Stand suivant l'illustration. (Suivez les instructions 1 à 5 ci-dessus).

**Soulevez prudemment le bébé et la barre d'espacement.**

Au moyen du mousqueton de l'émerillon, fixez ensuite la barre d'espacement à la chaîne suspendue au cadre assemblé, en s'assurant que bébé est à la hauteur appropriée, si bien que ses orteils touchent juste le plancher (tel que mentionné à l'instruction n° 5 ci-dessus).

Pour plier le portique, enlevez les écrous à oreilles et les rondelles et repliez les supports de pied vers les pieds opposés. Replacez les écrous à oreilles et les rondelles sur les boulons des pieds, puis repliez simplement le portique sur lui-même.

Le revêtement de la monture du portique la protège contre la rouille, la corrosion et la ternissure quand l'appareil est à l'extérieur. Rangez le portique à l'intérieur quand il ne sert pas.



**Instructions de lavage:** La selle de l'exerciseur se lave à la machine. Pour la laver sans avoir à détacher les sangles, nous vous conseillons de placer la selle et ses sangles fixées dans une taie d'oreiller que vous nouerez. **Lavable machine à froid. Pas de javellisant. Séchage par culbutage à basse température.**