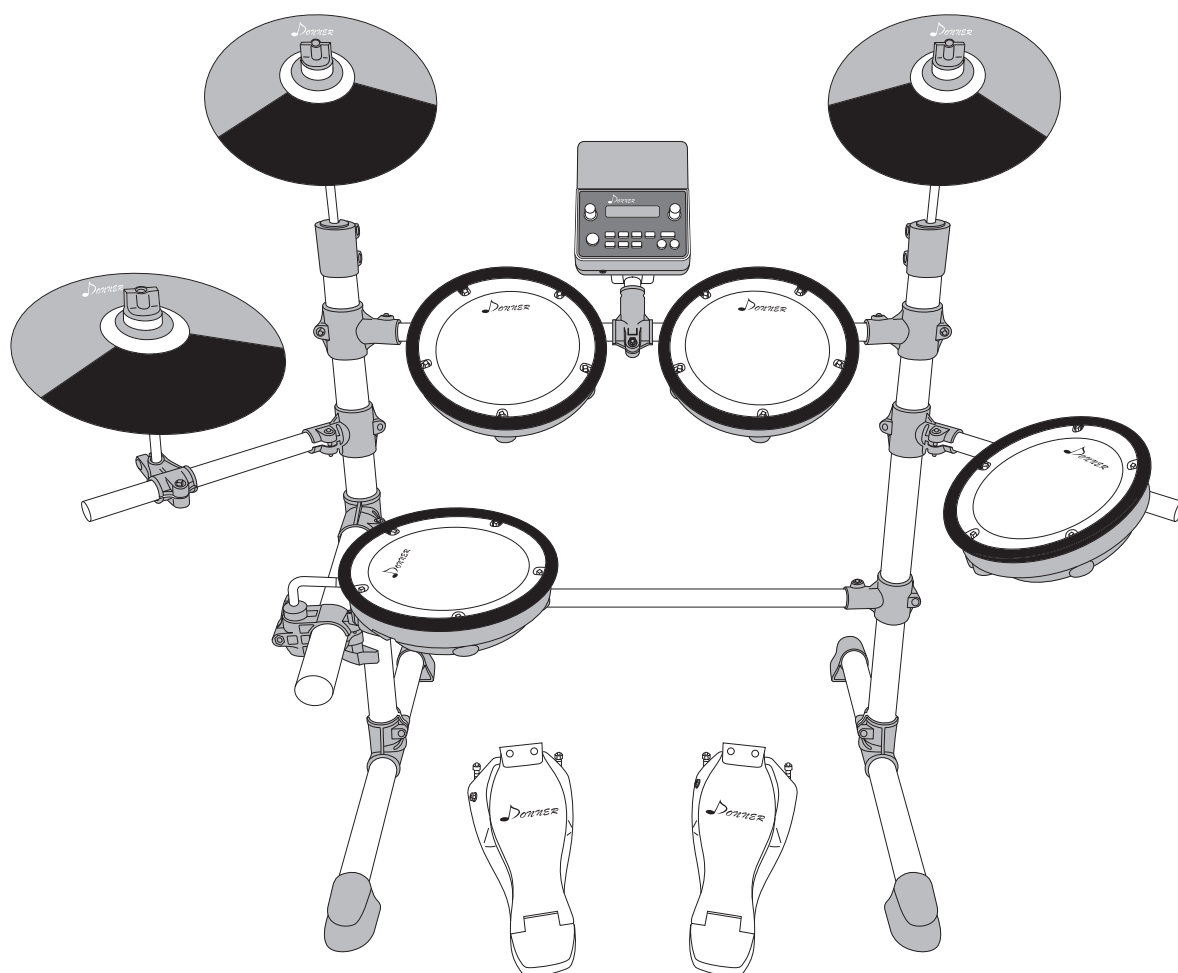


*Donner*

**DED-100**

ELECTRONIC DRUM

# 取扱説明書



仕様および外観は、改良のため予告なく変更されることがあります。



## 機能概略

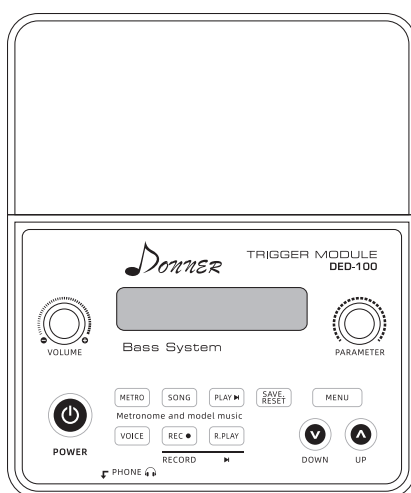
弊社の電子ドラムセットをご購入いただき、ありがとうございました。上品で精巧な電子ドラムは、現代の新しい電子技術との完璧な結合です。

弊社製品の機能を十分にご理解いただき、より効果的にご利用いただくために、必ずご使用前に取り扱い説明書をお読み下さい。



### DREAM音源を採用

核心はフランスDREAMのトップ音源を採用し、デジタルサンプルを採用して、あなたの演奏にリアルな聴覚体験をもたらします。



- 6層の力を採用し、実際のドラムと同じような感覚で演奏することができる
- ダブルトリガに対応し、サイドタップ応答があります。
- ドラムグループ15セット、カスタムドラムセット3セット
- 音色数195種類とGM標準音色庫（歌曲使用）
- 30曲で、GMの音量とドラムの音量を調節できる（練習用）
- エフェクト：残響タイプ0-5、二段バンドのEQ イコライザー
- 各ドラムディスクの感度パラメータ調整に対応
- 速度制御：30～250ビート/分
- メトロノーム：9種類
- 他の機能：カスタム設定保存、出荷時設定の復元
- ソケット：USB MIDI、イヤホン、オーディオ入力、オーディオ出力

## ご注意

- 本製品は電子音響楽器の製品で、通電後のスピーカーやイヤホンに少しの電流音があるのは正常な現象です。使用中は「ラジオ、テレビ、アンテナ受信機、ルータ、冷蔵庫、テレビ、モーター付きの電気製品などの無線周波数機器の干渉源」から離れてください。



## 目次

<b>機能概略</b>	<b>1</b>
<b>目次</b>	<b>2</b>
<b>組立図</b>	<b>3</b>
付属品の検査	3
支柱	4
ドラムカニューレ	4
ブラケットとドラムの取り付け	5
シンバル、本体ケース、ペダルの取り付け	6
打撃部品の接続線を挿入する	7
<b>本体ケース挿入口図示</b>	<b>8</b>
電源ケーブル接続	8
USB MIDIソケット	8
オーディオ出力ソケット	8
オーディオ入力ソケット	8
イヤホンジャック	8
<b>操作の説明</b>	<b>9</b>
起動電源	9
総音量調節	9
ドラム叩き	9
ドラムの音色選択	10
メトロノーム	10
内蔵楽曲再生	11
再生速度	11
ドラムの感度調整	12
残響/バランス最適化	12
録音機能	12
出荷時設定をリセット	12
<b>付録</b>	<b>13</b>
ドラムの音色	13
プリセットドラムセット	13
ユーザ定義ドラムグループ	13
デモ曲	13
<b>製品のメンテナンス</b>	<b>14</b>
<b>安全上のご注意</b>	<b>15</b>
<b>保証書</b>	<b>18</b>



# 組立図

## ご注意

- 本製品を正しくご利用いただくために、マニュアルの手順に従って設置してください。ご使用前に、必ずご使用前に取り扱い説明書をお読み下さい。
- 接続完了後、取扱説明書に従って電源を入れ、音が聞こえているかどうかをご確認ください。
- 安全性のため、未成年者一人で本製品を組み立てないでください。

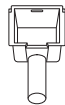
### 01

### 付属品の検査

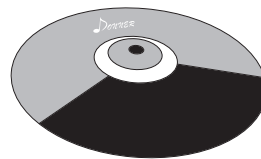
- 梱包を開けてから、付属品が含まれているかどうかをご確認ください。何か欠けがありましたら、販売店までご連絡ください。



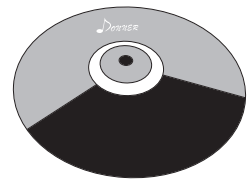
ドラム本体ケース



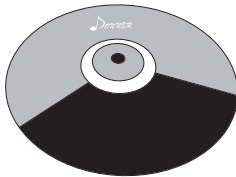
本体ケースステー



シンバルを踏む



高架シンバル



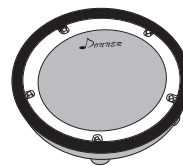
叮叮シンバル



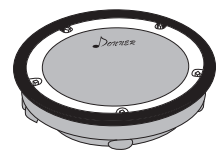
シンバル支柱長い  
(2個)



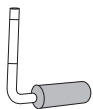
シンバル支柱短い



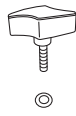
太鼓をたたく  
(3個)



軍用の太鼓



ドラムの支柱



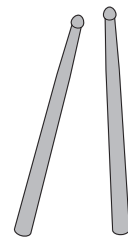
プラスチックのつまみ  
(3個)



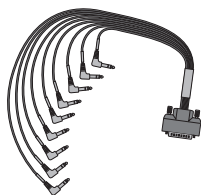
シンバル制御ペダルを踏む



底鼓がペダルを踏む



太鼓の棒



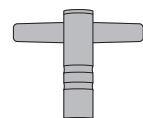
接続線



オーディオ入力ライン



電源アダプター



ドラムの鍵

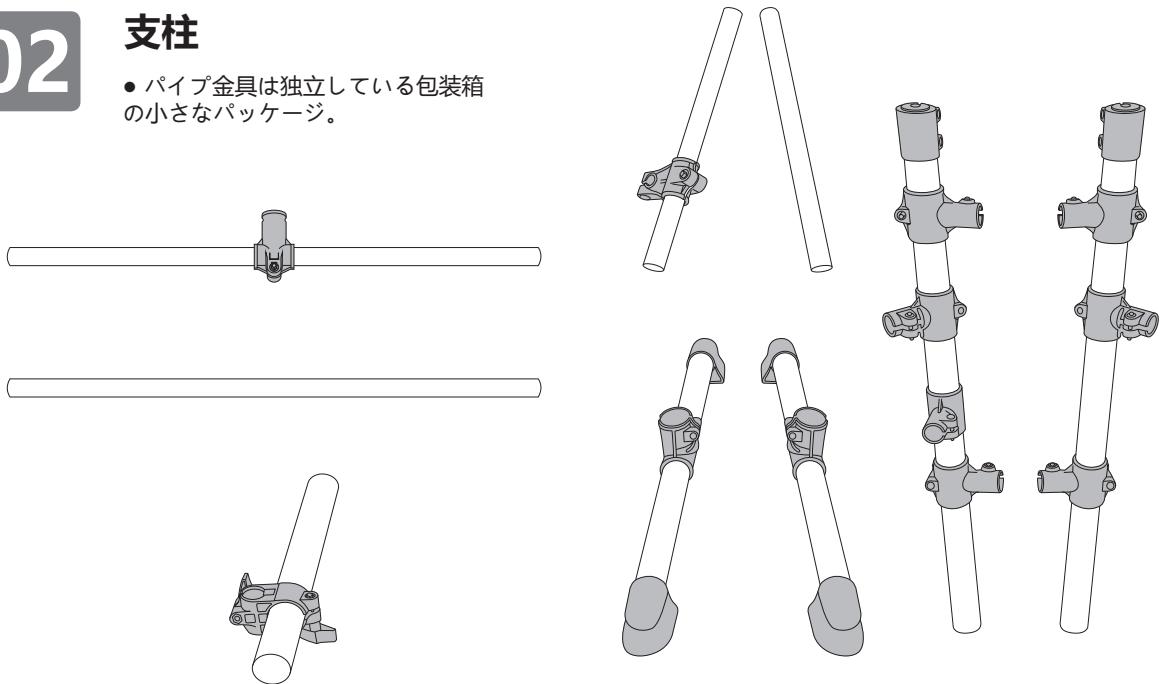


## 組立図

### 02

### 支柱

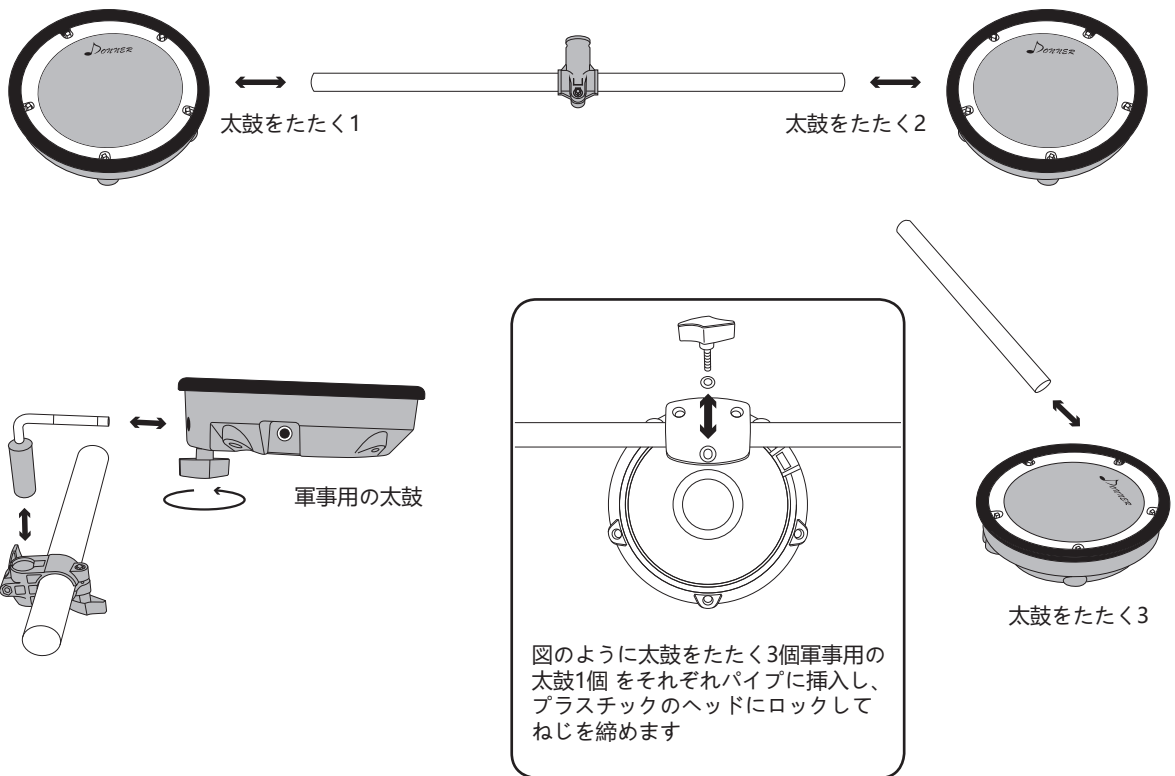
- パイプ金具は独立している包装箱の小さなパッケージ。



### 03

### ドラムカニューレ

- 指を挟まないように注意して取り付けてください





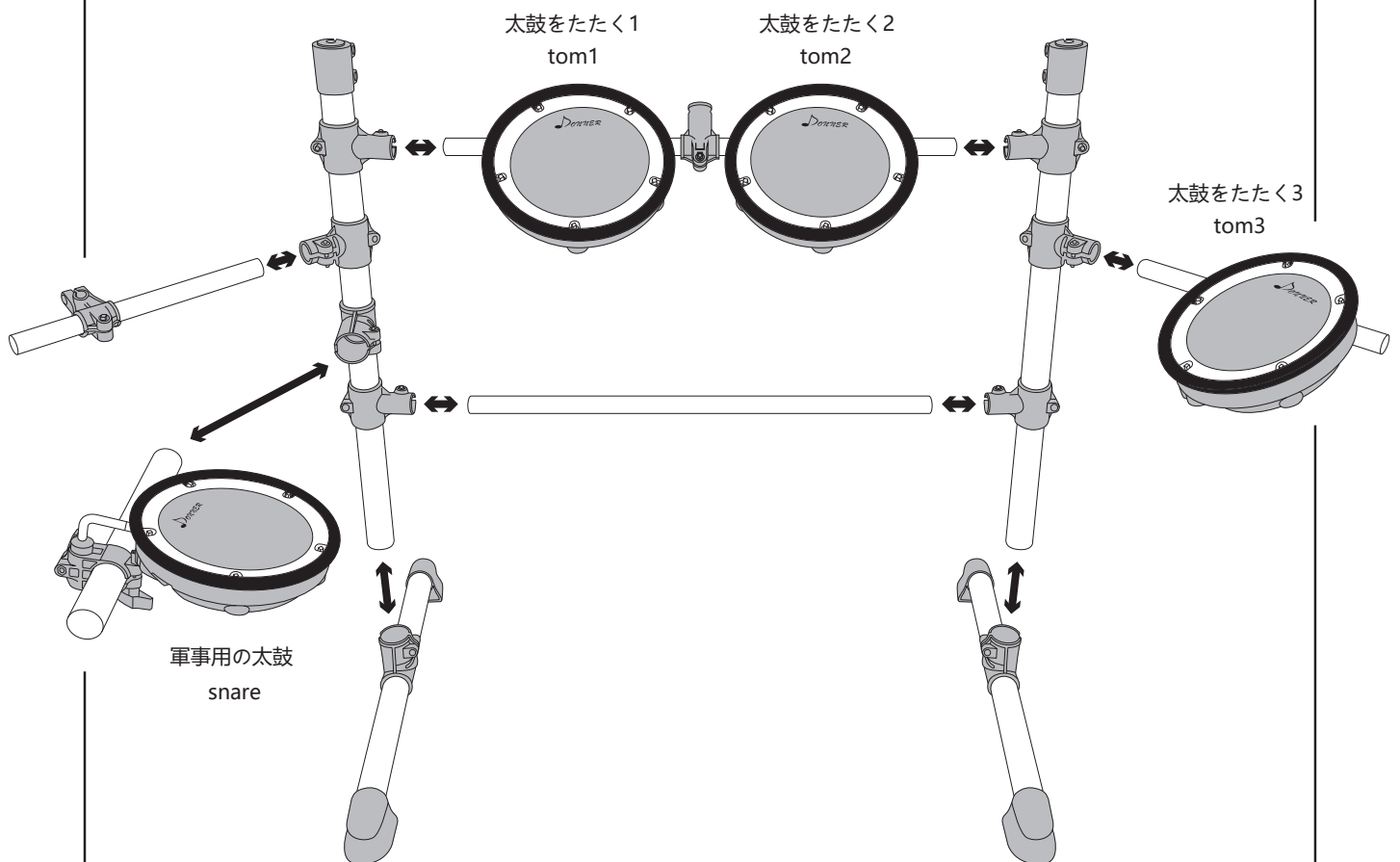
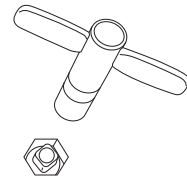
## 04

### ブラケットとドラムの取り付け

- ブラケットは所定の位置に挿入し、ねじを締めて落下しないようにしてください。

支柱とドラムをそれぞれの位置に挿入し、またネジを締めます

注：太鼓をたたく、軍事用の太鼓の機能にはそれぞれ違いがあります。





# 組立図

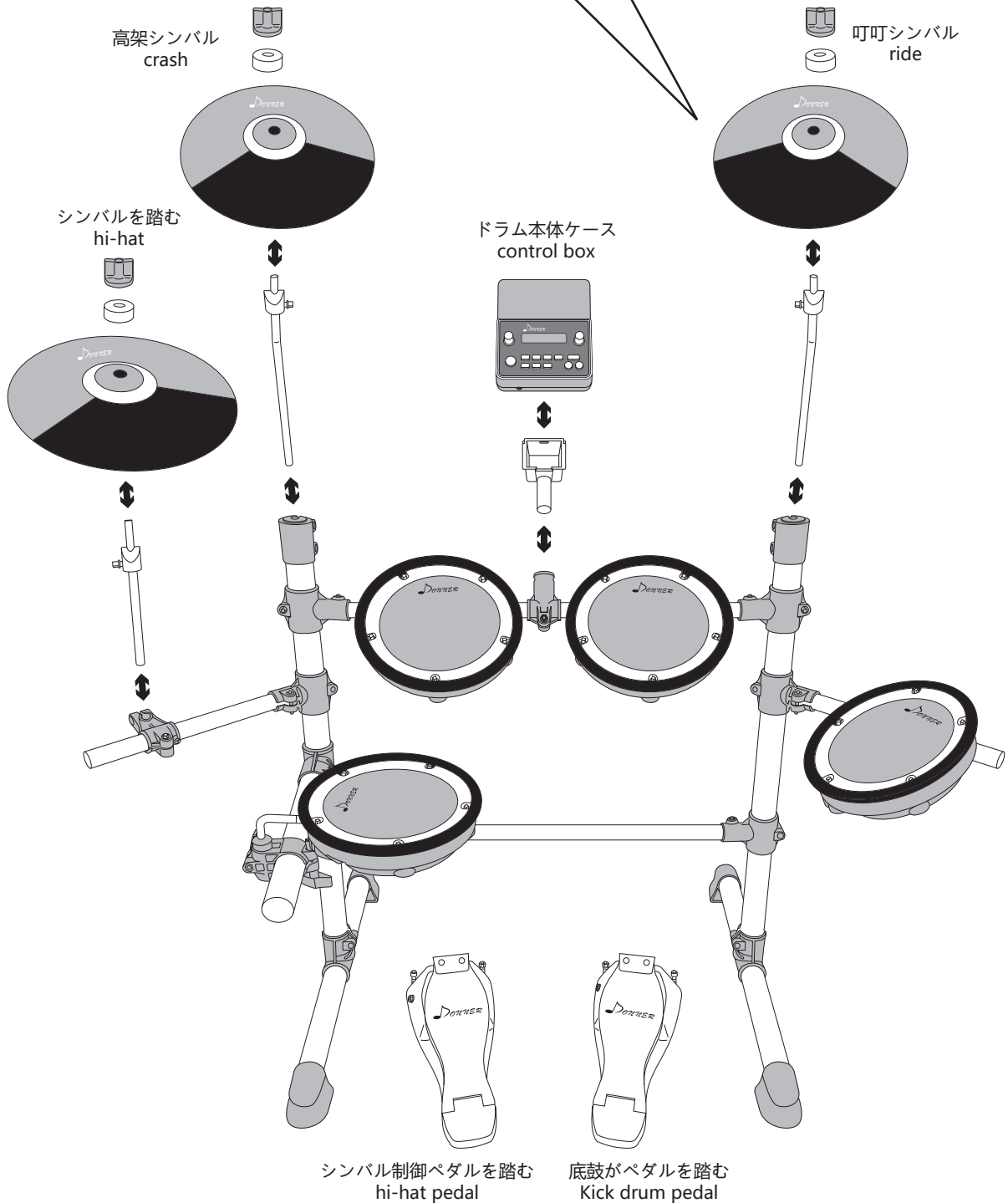
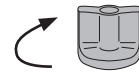
## 05

### シンバル、本体ケース、ペダルの取り付け

- シンバルは締め付けずに空間を残して上下に動かします。

シンバルとメインボックスを図のようにステーに取り付けます。

注：シンバルの機能にはそれぞれ違いがあります。  
部品の標識を参考して正しく取り付ける必要があります。

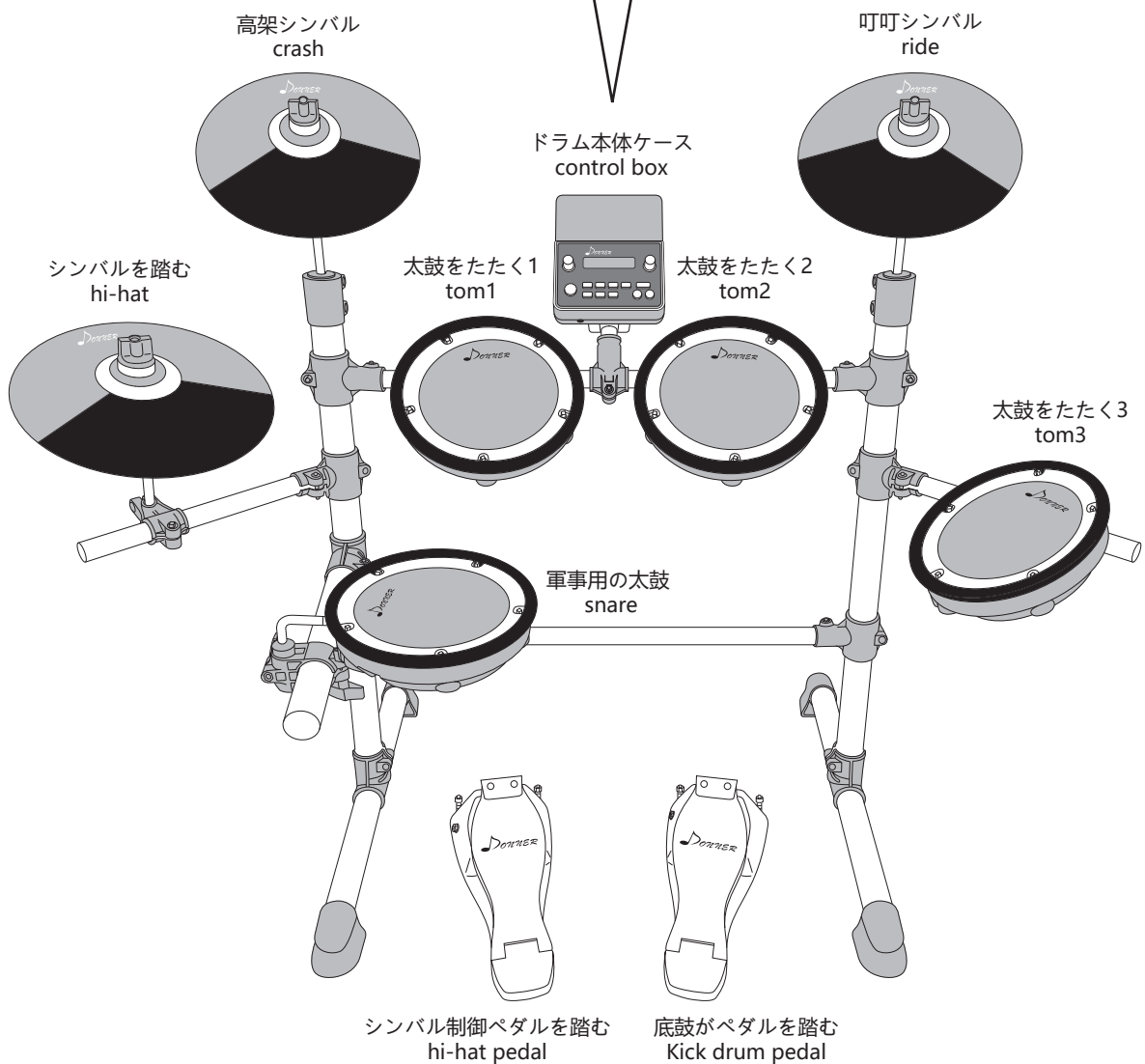
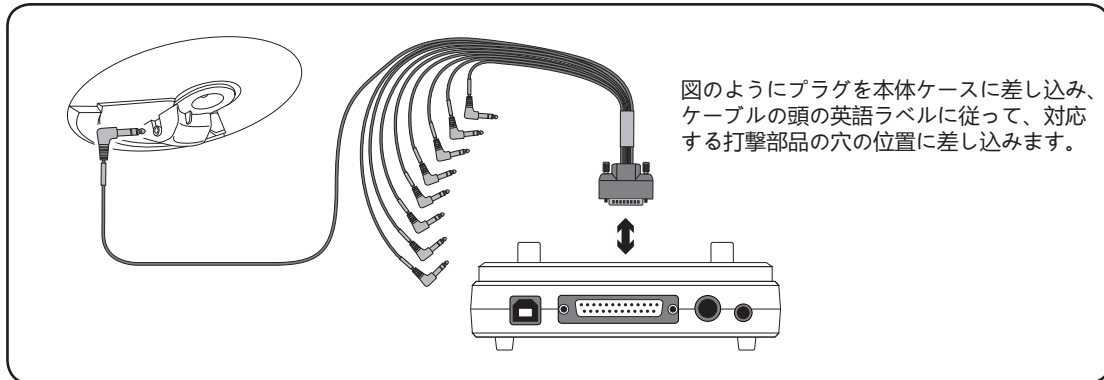




## 06

### 打撃部品の接続線を挿入する

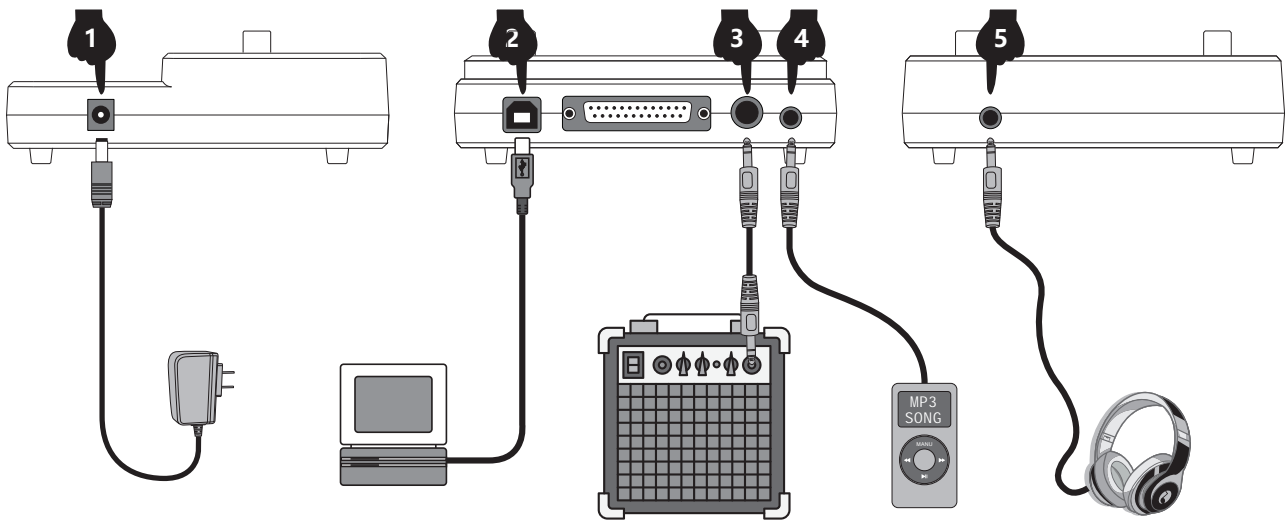
●接続線は所定の位置に挿入してください。接触不良を避けて、図の通りに正しく挿入してください。







## 本体ケース挿入口図示



### 1 電源ケーブル接続

- 1.使用時は図示の通りに電源コードに接続し、一端はドラム本体ケースの電源ソケットに差し込み、他端は100-240 V家庭用電源コンセントに差し込む(図1)
- 2.本製品を長期間使用しない場合は、電源コードのプラグを抜いて保管してください。

### 2 USB MIDIソケット

電子ドラムを使用したMIDI USBインターフェースは、MIDIを有する音楽デバイスと接続してインタラクティブにすることができます。

- 1.パソコン、携帯電話にあらかじめインストールした音楽ソフトを通じて、演奏、作曲、保存などの機能操作を学びます。(図2)
- 2.パソコンや携帯電話と接続した後、設備上のオーディオ出力はドラム本体ボックスのオーディオ入力端子と接続してこそ、設備上の音響効果を同期させることができます。(図5)

### 3 イヤホンジャック

イヤホンを接続すると、バッティングの詳細の変化をモニターできます。スピーカーを接続していないときは、他の人の邪魔になりません。(図3)

### 4 オーディオ出力ソケット

オーディオ出力端子は、自分のスピーカー(専用ドラムスピーカーが必要)と大型オーディオ機器を接続することができます。(図4)

### 5 オーディオ入力ソケット

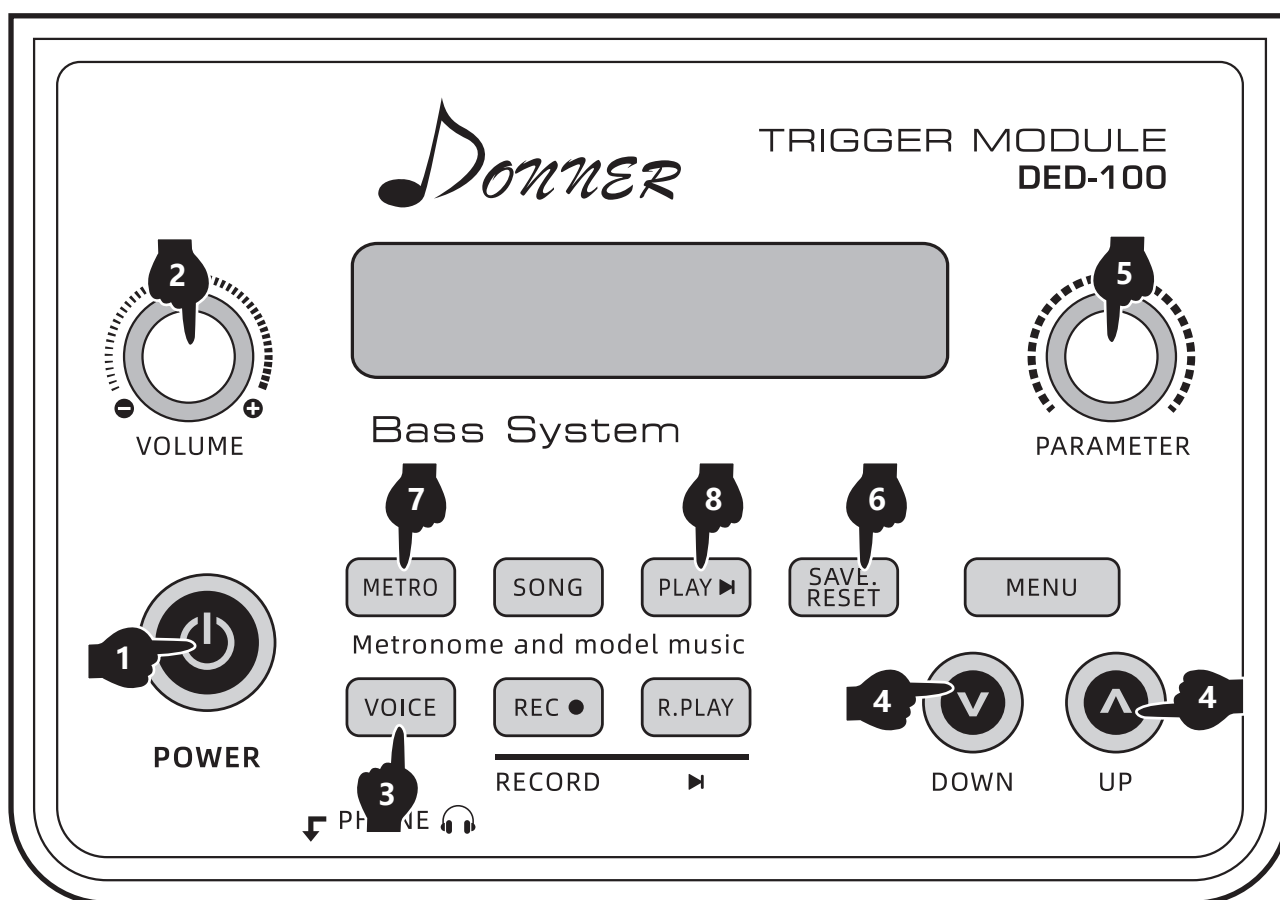
オーディオ入力ソケットは、外部デバイスをドラム本体ボックスに接続して再生することができる(MP3.携帯電話などのオーディオ信号入力)。(図5)

## ご注意

- 設備の故障を避けるため、接続する前に、必ず音量を下げて電源オフをご確認ください。
- スピーカー、イヤホン、外付け機器は別売りです。



## 操作の説明



### 1 起動電源

1. 「POWER」スイッチをオン位置に押しと演奏状態になります。(図1)

2. しばらく使わない場合は、電源を切ってください。

●本製品のプロセッサチップは複雑で、コンピュータシステムのように、応答できない場合があります。電源スイッチを切ってから開けば正常に動作します。

### 2 総音量調節

「VOLUME」の回転ホイールを使って、音量を満足のいく位置に調整してください。(図2)

### 3 ドラム叩き

本製品はダブルトリガー誘導を採用しており、打撃効果音を実際的なサウンドドラム効果に近づけています。

1. 「スネアドラム」は、ドラムフェースとドラムエッジをタップできます。

2. 「クラッシュシンバル」と「ライド・シンバル」は、シンバルのフェースとエッジをタップし、シンバルのエッジを指で押さえることで音を止めることができます。

3. 「ハイハットシンバル」と「ハイハットペダル」の組み合わせにより、音色が変化します。

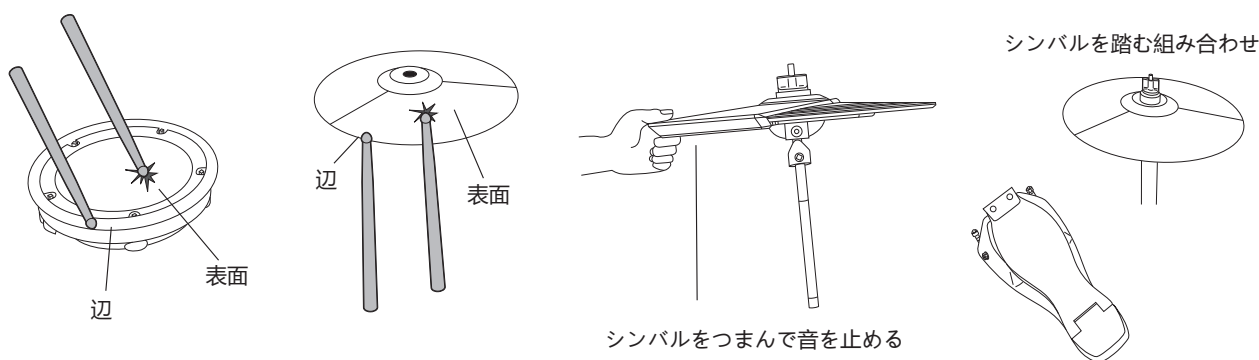
●ハイハットシンバルの音色を開く：シンバルの表面をクリックします。

●ハイハットシンバルの音色を閉じる：ペダルを踏み、シンバルをタップしている間は閉じたままにします

●ハイハットペダルの音色：ペダルを踏んでシンバルの表面を叩かないです。



## 操作の説明



### 4 ドラムの音色選択

1. 「VOICE」 ボタンを押して、ドラムの音色選択モードに入り、画面に【Voice】を表示します。(図3)
2. 「UP/DOWN」 ボタンを押すと調整したいパラメータを選択できます。(図4)

#### スクリーン表示:

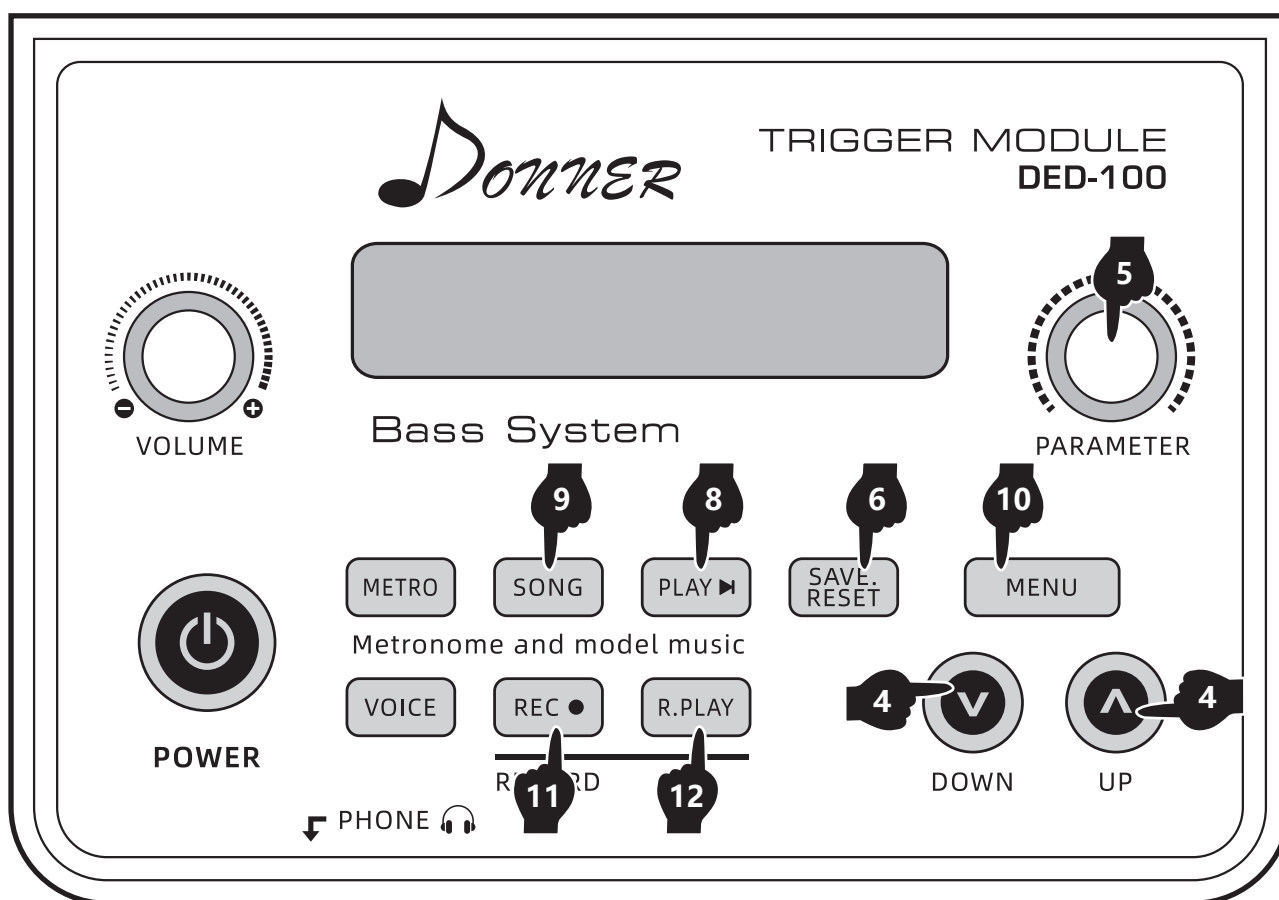
- 【KitNum】 ドラムセットの音色：01-15 調整範囲
  - 【KitVol】 ドラムセットの音量：00-127 調整範囲
  - 【Kick】 KICKドラムの音色：01-15 調整範囲
  - 【Snare】 SNAREドラムの音色：01-15 調整範囲
  - 【SnareR】 SNAREドラムのエッジの音色：01-15 調整範囲
  - 【Tom 1】 TOM 1ドラムの音色：01-15 調整範囲
  - 【トム2】 TOM 2ドラムの音色：01-15 調整範囲
  - 【Tom 3】 TOM 3ドラムの音色：01-15 調整範囲
  - 【トム4】 TOM 4ドラムの音色：01-15 調整範囲
  - 【Cras】 CRASHシンバルの音色：01-15 調整範囲
  - 【CrasR】 CRASHシンバルのフリルの音色：01-15 調整範囲
  - 【Cras 2】 CRASH 2シンバルの音色：01-15 調整範囲
  - 【Cras 2 R】 CRASH 2シンバルのフリルの音色：01-15 調整範囲
  - 【Ride】 RIDEシンバルの音色：01-15 調整範囲
  - 【RideR】 RIDEシンバルのフリルの音色：01-15 調整範囲
  - 【OpenH】 HI-HATシンバルが開く音色：01-15 調整範囲
  - 【Close H】 HI-HATシンバルが閉じた音色：01-15 調整範囲
  - 【Pedal】 HI-HAT PEDALペダルの音色：01-15 調整範囲
3. 「PARAMETER」 を回して上のオプションのパラメータ調整ができます。(図5)
  4. 「SAVE.RESET」 ボタンを押して、調整したドラムを保存して、後で起動しやすいです。(図6)
  5. 「VOICE」 ボタンを3秒以上押し続けると、保存したドラムのセットをカスタマイズして呼び出すことができます。(図3)

### 5 メトロノーム

1. 「METRO」 ボタンを押して、モニターに表示され、メトロノームモードに入ります。(図7)
2. 「DOWN/UP」 ボタンを使って、下のオプションを調整に選択します。(図4)

#### ディスプレイ表示:

- 【Time】 時間変化：02-16調整範囲
  - 【Beat】 ビート数：01-09調整範囲
  - 【MetVol】 ビート音量：00-137調整範囲
3. 「PARAMETER」 を回して上のオプションのパラメータ調整ができます。(図5)
  4. 「PLAY」 ボタンを押して再生を開始し、再度押すと停止します。(図8)



## 6 内蔵楽曲再生

1. 「SONG」ボタンを押して、デモ曲の選択モードを内蔵し、画面に【Song】を表示します。(図9)
2. 「DOWN/UP」ボタンを使って、下のオプションを調整に選択します。(図4)

### ディスプレイの表示:

- ( Num 001-030 ) : 模範楽曲の選択は、計30曲で模範楽曲が内蔵されています。
- ( GmVol 000-127 ) : 和音伴奏の音量は128段で調整できます。
- ( DrmVol 000-127 ) : ドラムセットの音量は128段で調整できます。

3. 「PARAMETER」を回して上のオプションのパラメータ調整ができます。(図5)
4. 「PLAY」ボタンを押して再生を開始し、再度押すと停止します。(図8)

## 7 再生速度

例示的な楽曲またはメトロノーム再生モードでは、例示的な楽曲とメトロノーム再生の速度を調整することができる。

1. 「MENU」ボタンを繰り返し押すと、ディスプレイが表示されるまで ( Tempo )、サブオプションの再生速度モードに入ります。(図10)

### ディスプレイの表示:

- ( Speed 030-250 ) : プレイ速度の選択は、合計221段階の速度で調整できます。
2. 「PARAMETER」を回して上のオプションのパラメータ調整ができます。(図5)



## 操作の説明

### 8 ドラムの感度調整

1. 「SENSITY」 ボタンを押してドラムディスク感度調整モードに入り、【MENU】と表示します。(図10)
2. ドラムで調節したいドラムを叩きます。
3. 「DOWN/UP」 ボタンを使って、下のオプションを調整に選択します。(図4)

#### スクリーン表示:

- 【PadSen 001-006】表面をたたく感度：01-06調整範囲
  - 【RimSen 001-006】エッジをたたく感度：01-06調整範囲
  - 【Threshold 001-032】トリガしきい値：01-32調整範囲
  - 【XTalk 001-032】クロストークしきい値：01-32調整範囲
  - 【Retrigger 001-032】繰り返しトリガ：01-32レンジ調整
  - 【Velocity 001-003】力加減曲線：01-03調整範囲
  - 【Volume 000-127】ドラムの音量：00-137調整範囲
4. 「PARAMETER」 を回して上のオプションのパラメータ調整ができます。(図5)
  5. 「SAVE.RESET」 ボタンを押して、現在設定されているパラメータを保存します。(図6)

### 9 残響/バランス最適化

1. 「MENU」 ボタンを繰り返し押します、(Utility) と表示します、サブオプションの残響/バランス最適化モードに入ります。(図10)
2. 「DOWN/UP」 ボタンを使って、下のオプションを調整に選択します。(図4)

#### スクリーン表示:

- 【RevType 000-005】残響種別：00-05調整範囲
  - 【Revlevel 000-127】残響高低：00-127調整範囲,数値が「000」の場合、残響はオフになります。
  - 【EQ\_H 000-127】高周波バランス：00-127調整範囲
  - 【EQ\_L 000-127】低周波バランス：00-127調整範囲
- 3.「PARAMETER」 を回して上のオプションのパラメータ調整ができます。(図5)
  4. 「SAVE.RESET」 ボタンを押して、現在設定されているパラメータを保存します。(図6)

### 10 録音機能

1. 「REC」 ボタンを押して、パーカッション録音モードに入り、ディスプレイに【Record】と表示されます。再度押したら録音が停止され、画面に【Stop】が表示されます。(図11)
2. 「R.PLAY」 ボタンを押して、先ほど録画したパーカッションを再生し、【Play】を表示する。再度押すと再生停止となり、【Stop】が表示されます。(図12)

### 11 出荷時設定をリセット

「保存/リセット」 ボタンを3秒以上押して、すべてのパラメータをリセットし、出荷時の設定を復元します。(図6)

## ドラムの音色

### KICK

01 Acoustic Kick  
02 Military Kick  
03 Original Kick  
04 Funk Kick  
05 Standard Kick  
06 Dance Kick  
07 Rock Kick  
08 Jazz Kick  
09 808 Kick  
10 Songo Kick  
11 909 Kick  
12 Fairfax Kick  
13 Dancehall Kick 3  
14 70's Kick  
15 Clean Kick

### SNARE

01 Acoustic Snare  
02 Military Snare  
03 Original Snare  
04 Funk Snare  
05 Standard Snare  
06 Dance Snare  
07 Rock Snare  
08 Jazz Snare  
09 808 Snare  
10 Songo Snare  
11 909 Snare  
12 Fairfax Snare  
13 Dancehall Snare  
14 70's Snare  
15 Clean Snare

### SNARE RIM

01 Acoustic Snare Rim  
02 Military Snare Rim  
03 Original Snare Rim  
04 Funk Snare Rim  
05 Standard Snare Rim  
06 Dance Snare Rim  
07 Rock Snare Rim  
08 Jazz Snare  
09 808 Snare Rim  
10 Songo Snare Rim  
11 909 Snare Rim  
12 Fairfax Snare Rim  
13 Dancehall Snare Rim  
14 70's Snare Rim  
15 Clean Snare Rim

### TOM 1

01 Acoustic Tom1  
02 Military Tom1  
03 Original Tom1  
04 Funk Tom1  
05 Standard Tom1  
06 Dance Tom1  
07 Rock Tom1  
08 Jazz Tom1  
09 808 Tom1  
10 Songo Tom1  
11 909 Tom1  
12 Fairfax Tom1  
13 Dancehall Tom1  
14 70's Tom1  
15 Clean Tom1

### TOM 2

01 Acoustic Tom2  
02 Military Tom2  
03 Original Tom2  
04 Funk Tom2  
05 Standard Tom2  
06 Dance Tom2  
07 Rock Tom2  
08 Jazz Tom2  
09 808 Tom2  
10 Songo Tom2  
11 909 Tom2  
12 Fairfax Tom2  
13 Dancehall Tom2  
14 70's Tom2  
15 Clean Tom2

### TOM 3

01 Acoustic Tom3  
02 Military Tom3  
03 Original Tom3  
04 Funk Tom3  
05 Standard Tom3  
06 Dance Tom3  
07 Rock Tom3  
08 Jazz Tom3  
09 808 Tom3  
10 Songo Tom3  
11 909 Tom3  
12 Fairfax Tom3  
13 Dancehall Tom3  
14 70's Tom3  
15 Clean Tom3

### CRASH

01 Acoustic Crash1  
02 Military Crash1  
03 Original Crash1  
04 Standard Crash1  
05 Funk Crash1  
06 Dance Crash1  
07 Rock Crash1  
08 Jazz Crash1  
09 808 Crash1  
10 Songo Crash1  
11 909 Crash1  
12 Fairfax Crash1  
13 Dancehall Crash1  
14 70's Crash1  
15 Clean Crash1

### CRASH RIM

01 Acoustic Crash1 Rim  
02 Military Crash1 Rim  
03 Original Crash1 Rim  
04 Standard Crash1 Rim  
05 Funk Crash1 Rim  
06 Dance Crash1 Rim  
07 Rock Crash1 Rim  
08 Jazz Crash1 Rim  
09 808 Crash1 Rim  
10 Songo Crash1 Rim  
11 909 Crash1 Rim  
12 Fairfax Crash1 Rim  
13 Dancehall Crash1 Rim  
14 70's Crash1 Rim  
15 Clean Crash1 Rim

### RIDE

01 Acoustic Ride  
02 Military Ride  
03 Original Ride  
04 Standard Ride  
05 Funk Ride  
06 Dance Ride  
07 Rock Ride  
08 Jazz Ride  
09 808 Ride  
10 Songo Ride  
11 909 Ride  
12 Fairfax Ride  
13 Dancehall Ride  
14 70's Ride  
15 Clean Ride

### RIDE RIM

01 Acoustic Ride Rim  
02 Military Ride Rim  
03 Original Ride Rim  
04 Standard Ride Rim  
05 Funk Ride Rim  
06 Dance Ride Rim  
07 Rock Ride Rim  
08 Jazz Ride Rim  
09 808 Ride Rim  
10 Songo Ride Rim  
11 909 Ride Rim  
12 Fairfax Ride Rim  
13 Dancehall Rim  
14 70's Ride Rim  
15 Clean Ride Rim

### HI-HAT OPEN

01 Acoustic Hi-hat Open  
02 Military Hi-hat Open  
03 Original Hi-hat Open  
04 Standard Hi-hat Open  
05 Funk Hi-hat Open  
06 Dance Hi-hat Open  
07 Rock Hi-hat Open  
08 Jazz Hi-hat Open  
09 808 Hi-hat Open  
10 Songo Hi-hat Open  
11 909 Hi-hat Open  
12 Fairfax Hi-hat Open  
13 Dancehall Hi-hat Open  
14 70's Hi-hat Open  
15 Clean Hi-hat Open

### HI-HAT CLOSE

01 Acoustic Hi-hat Close  
02 Military Hi-hat Close  
03 Original Hi-hat Close  
04 Standard Hi-hat Close  
05 Funk Hi-hat Close  
06 Dance Hi-hat Close  
07 Rock Hi-hat Close  
08 Jazz Hi-hat Close  
09 808 Hi-hat Close  
10 Songo Hi-hat Close  
11 909 Hi-hat Close  
12 Fairfax Hi-hat Close  
13 Dancehall Hi-hat Close  
14 70's Hi-hat Close  
15 Clean Hi-hat Close

### HI-HAT PEDAL

01 Acoustic Hi-hat Pedal  
02 Military Hi-hat Pedal  
03 Original Hi-hat Pedal  
04 Standard Hi-hat Pedal  
05 Funk Hi-hat Pedal  
06 Dance Hi-hat Pedal  
07 Rock Hi-hat Pedal  
08 Jazz Hi-hat Pedal  
09 808 Hi-hat Pedal  
10 Songo Hi-hat Pedal  
11 909 Hi-hat Pedal  
12 Fairfax Hi-hat Pedal  
13 Dancehall Hi-hat Pedal  
14 70's Hi-hat Pedal  
15 Clean Hi-hat Pedal

## プリセットドラムセット

1 Acoustic	4 Funk	7 Rock	10 Songo	13 Dancehall
2 Military	5 Standard	8 Jazz	11 909	14 70's
3 Original	6 Dance	9 808	12 Fairfax	15 Clean

## ユーザ定義ドラムグループ

16 Kit Num

## デモ曲

1 Drum & Bass	6 Country1	11 March	16 Pop Rock	21 Swing1	26 Swing3
2 Blues	7 R & B	12 Pop Bossa	17 Country Blues	22 Swing2	27 Jazz2
3 Jazz1	8 Pop1	13 Fusion	18 Pop4	23 Country2	28 Country3
4 Rock1	9 Pop2	14 Dance	19 Scotland	24 Modern Pop	29 Rock2
5 Electroponic & Funk	10 Pop3	15 Jazz Swing	20 Latin Jazz	25 Electroponic	30 Pop5



## 製品のメンテナンス

製品のメンテナンスと保護を慎重に行い、製品の寿命を延ばし、故障を減らすことは非常に重要な役割を果たします。

### 1 熱、湿気、直射日光の当たらないようにしてください。

直射日光に過度にさらさない、またはエアコンの近く、または非常に暑いところに置かないでください。

### 2 テレビやラジオの近くで使ってはいけません。

この製品はテレビやラジオの受信に対してビデオやオーディオの干渉を引き起こす可能性があります。このような状況が発生したら、製品をテレビやラジオからそらすべきです。

### 3 シンナーまたは類似の化学品を使用して清掃してはならない。

弱性の水溶液と中性洗剤で濡らした柔らかい布で本製品をきれいにします。布の塊を溶液に浸し、乾くまでねじる。

### 4 揺れないように、衝撃を避けてください。

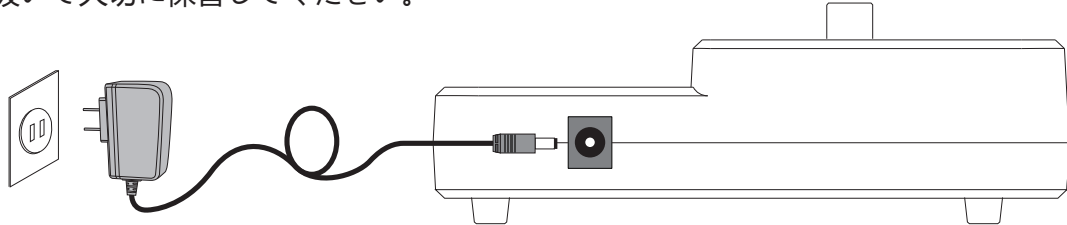
製品は移動時には取り扱いに注意し、激しい振動と衝突を厳禁し、外装の破損や内部の電子部品が破損しないようにします。



## 安全上のご注意

### 電源

本製品は標準的な室内壁のコンセントから供給できます。本製品に指定された電源コードを使ってください。しばらく使わない場合は必ず電源を切ってください。長期間使わない場合は、電源コードを抜いて大切に保管してください。



### 標識

本製品の安全と正確な使用を確保するために、ユーザーと他人に対する損害と財務に対する損害を防止するために、本明細書と製品には一連の安全標識が表示されています。各種マークとその意味は以下の通りです。

#### ⚠ 警告

このマークは、本マークを無視して誤って本製品を操作すると、死亡または重傷を負う恐れがあることを示しています。

#### ⚠ 注意

このマークは、本マークを無視して誤って本製品を操作すると、人員が負傷したり、その他の財務が破損する恐れがあるということです。

### 模範事例を示す



この三角形のマーク（△）はユーザーが注意すべき事項を表します。（左例は感電注意）



斜線を引いた丸いマーク（⊘）は禁止事項を表します。マークの中や隣の図は、具体的に禁止されている内容を表しています。（左の例は取り外し禁止）



丸黒底マーク（⚡）は守らなければならない事項を表します。このマークの図は、具体的に守らなければならない事項の内容を示しています。（左の例はコンセントから電源プラグを抜かなければなりません）





## 安全上のご注意

### ⚠ 警告

#### 煙、異臭、過熱

本製品から煙が出たり、異常なおいが出たり、過熱したりした場合、引き続き使用すると火災や感電の危険があります。上記の状況が発生した場合は、直ちに下記の操作を行うこと。

- 1.電源を切る。
- 2.プラグをコンセントから抜く。
- 3.あなたのディーラーと連絡します。

#### 電源コード

- 1.電源線の不適切な使用は火災や感電の危険があります。次の注意事項を守らなければなりません。
  - 本製品に指定された専用電源コードを使用する必要があります。
  - 出力電圧は、家庭用定格電圧の範囲内の交流電源を使用しなければならない。
  - 電源コンセントおよび電源延長線を過負荷してはいけません。
- 2.電源線の処理が不適切で、損傷や破損による火災や感電の危険があります。以下の注意事項を守らなければなりません。
  - 電源ラインに重いものを置いたり、熱くしたりしないでください。
  - 電源コードを改造したり、過度に曲げたりしないでください。
  - 電源コードをねじったり引っ張ったりしないでください。
  - 電源コードやプラグが損傷した場合は、同じ仕様の電源コードを交換してください。
- 3.濡れた手で電源コードやプラグに触れないでください。感電の危険があります。
- 4.水がかからないところで電源コードを使ってください。水は火災や感電の危険があります。
- 5.花瓶または他の水を入れた容器を本製品に絶対に置かないでください。水は火災や感電の危険があります。



- 6.未成年者が電源コードや接続板に触れないようにしてください。未成年者は電気安全の知識がなく、感電の危険があります。



### ⚠ 注意

電源線の使用が不適切で、火災や感電の恐れがあります。次の注意事項を守らなければなりません。

- 電源コードを炉のそばや他の熱源の近くに絶対に置かないでください。
- 電源コンセントから抜く時は、電源コードを引っ張らないように、プラグ本体をつかんでください。
- 電源コードはコンセントに差し込む必要があります。
- 電源コードを接続または切断する前に、まず電源がオフされていることを確認してください。
- 雷雨が発生した場合や旅行に出かける前、壁の電源コンセントから電源コードを抜く。
- 少なくとも一年に一回、壁の電源コンセントから電源コードを抜き取って、プラグの周りにたまっているほこりをきれいにしてください。



#### 本製品を焼き捨てないでください。

本製品を火の中に放置しないでください。製品が燃焼し、内部の電子部品が爆発し、火災やけが人が出る恐れがあります。



#### 分解と改造

本製品をいかなる方法で分解したり、改造したりしないと、感電、やけど、または他の人身傷害の恐れがあります。すべての内部検査、調整及びメンテナンス作業をあなたのディーラーに委託すべきです。





## 安全上のご注意

### 水及び異物

水、その他の液体及び(金属片等)が本製品に入ると火災及び感電の危険があります。上記の状況が発生した場合は、直ちに下記の操作を行うこと。



- 1.電源を切る。
- 2.電源コードを使って電気を供給している場合、壁の電源コンセントから抜いてください。
- 3.あなたのディーラーと連絡します。

### 落下または衝撃

本製品は落下または強い衝撃により損傷された後も継続して使用すると火災や感電の危険があります。上記の状況が発生した場合は、直ちに下記の操作を行うこと。



- 1.電源を切る。
- 2.電源コードを使って電気を供給している場合、壁の電源コンセントから抜いてください。
- 3.あなたのディーラーと連絡します。

### ビニール袋

本製品の包装用のビニール袋を頭にかぶせたり、口に入れたりしないと窒息の危険があります。



### 本製品とサポートとの距離を置く

ステントに登ると倒れたり壊れたりする恐れがあります。幼児がいる家庭は特に注意してください。



### 陳列されているところ

本製品を平らでない表面またはその他の不安定なところに置くことは避けてください。そうでないと、本製品が落下し、怪我をする恐れがあります。



### 清潔である

本製品を清掃する前に、壁の電源コンセントから電源コードのプラグを抜かないと、火災や感電の恐れがあります。



### 製品の移動

本製品を移動する前に、壁の電源コンセントから電源コードのプラグを抜いて、他のケーブルと接続線を全部抜いてください。そうでないと、線が壊れて、火災や感電の危険があります。



### インターフェース

本製品のインターフェースでは指定された機器と装置のみを接続し、指定されていない機器や装置を接続すると火災や感電の恐れがあります。



### 位置選択

本製品を下記の場所に放置すると、火災や感電の危険があります。



- 温度が高いところやほこりが多いところ。
- キッチンや他の油煙のあるところ。
- 直射日光の当たるところ、または他のどの場所でも高温になることがあります。

### 音量

音楽を長時間大音量で再生しないでください。イヤホンを使う時は特に注意してください。音量が高すぎると聴力が悪くなります。



### 重いもの

重いものを本製品に置いてはいけません。そうしないと、本製品の上部が重すぎて転倒したり、上のものが落下したりして、怪我をする恐れがあります。



### ブラケットの正しい組み立て

ブラケットの組み立てが正しくないと転倒し、本製品が落下し、けが人が出る恐れがあります。このため、本製品が正しくそのラックに取り付けることを保証するために、その取り付けガイドが付いている指示に従って組み立てなければなりません。





## 保証書

### 修理規定

- 1.本製品を正常に使用して発生した故障は、購入した日から\_\_\_\_\_日間、無料で修理できます。
- 2.保証期間中に故障が発生した場合、修理時にこの保証書と買い物手形を提示しなければなりません。
- 3.下記の状況が発生したら、無償保証は提供されません。
  - A.ユーザーの不適切な使用による破損。
  - B.火災、水害、地震、落雷などの不可抗力による故障。
  - C.許可なしに自己分解による故障。
- 4.保証期間を超えたら、当社は一生修理しますが、コストがかかります。

ベンダー: \_\_\_\_\_

住所: \_\_\_\_\_

連絡先電話: \_\_\_\_\_

### 修理記録

日付	修理記録	整備員



メーカー：広州藍深科技有限公司

住 所：広東省広州市荔湾区花溪路9号坑口電子デジタル基地D棟

[www.idonner.com](http://www.idonner.com)  
[www.donnerdeal.com](http://www.donnerdeal.com)