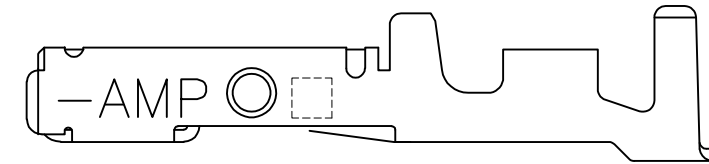
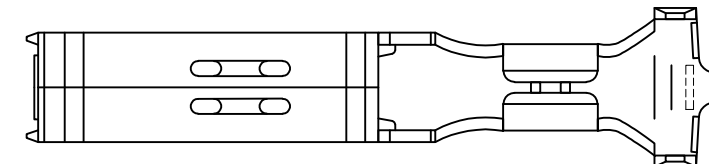
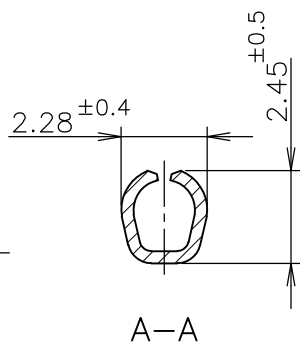
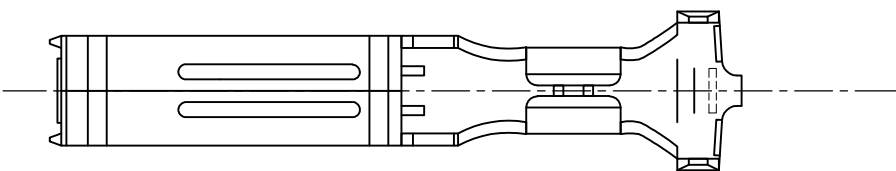
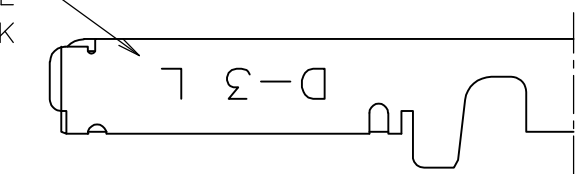


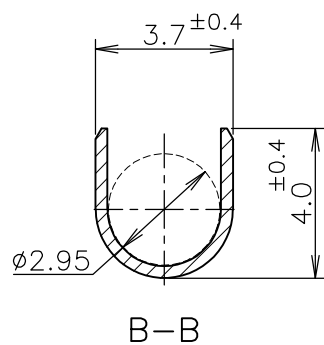
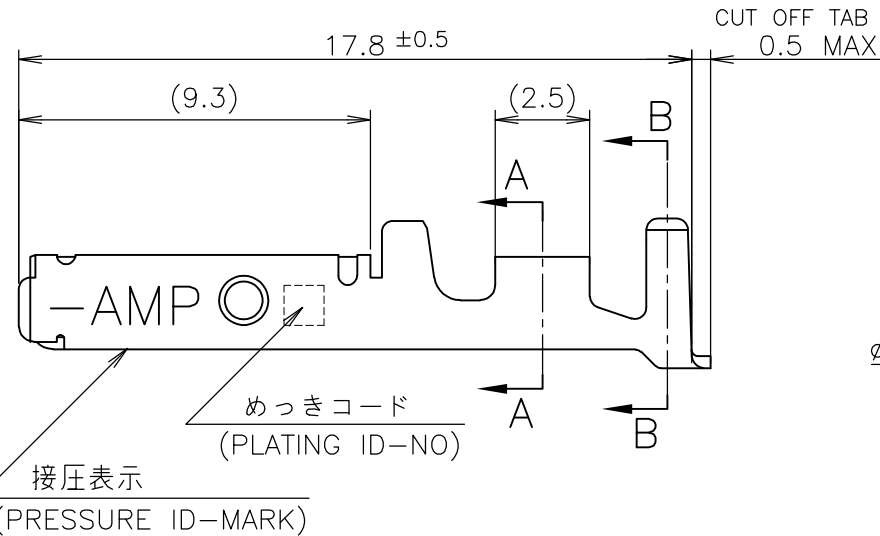
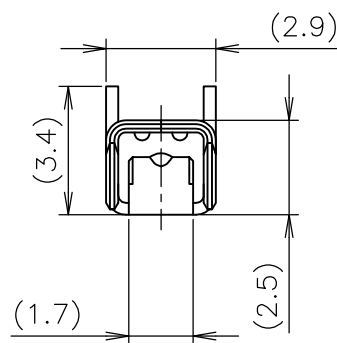
THIS DRAWING IS UNPUBLISHED. RELEASED FOR PUBLICATION JUN ,1990.  
 © COPYRIGHT 1990 By Tyco Electronics Japan G.K. ALL RIGHTS RESERVED.

LOC	DIST	REVISIONS					
J	/	P	LTR	DESCRIPTION	DATE	DWN	APVD
			C	REVISED PER ECR-11-007143	07JUL2011	T.T	T.M

ワイヤーレンジ  
WIRE RANGE  
ID MARK



2- -5 ONLY



- ① 標準接圧型コンタクト：一般向け及び多極用
- ② 高接圧型コンタクト：高電流用及び強振動用
- ③ 金めっきは接続部のみとする
- 4 製品規格：108-5349
- 5 取付け適用規格：114-5148

OBSOLETE	H	5	光沢錫めっき (BRIGHT TIN-PL.)	2-175218-5
		5	光沢錫めっき (BRIGHT TIN-PL.)	1-175218-5
		3	0.76μm 最小金めっき (0.76μm MIN. Au-PL.)	1-175218-3
		2	0.38μm 最小金めっき (0.38μm MIN. Au-PL.)	1-175218-2
		2	0.38μm 最小金めっき (0.38μm MIN. Au-PL.)	175218-2
①	OBSOLETE	5	光沢錫めっき (BRIGHT TIN-PL.)	175218-5
①		3	0.76μm 最小金めっき (0.76μm MIN. Au-PL.)	175218-3
①		2	0.38μm 最小金めっき (0.38μm MIN. Au-PL.)	175218-2
備考 (REMARK)	接圧表示 (ID-MARK)	めっきコード (PL. ID NO)	仕上 (FINISH)	型番 (P/N)
接点タイプ	(CONT. TYPE)			

- ① CONTACT TYPE; LOW PRESSURE TYPE (FOR GENERAL)
- ② CONTACT TYPE; HIGH PRESSURE TYPE (FOR HIGH CURRENT OR ANTI-VIBRATION)
- ③ GOLD-PL. CONTACT AREA ONLY
- 4 PRODUCT SPEC: 108-5349
- 5 APPLICATION SPEC: 114-5148

GENERAL TOLERANCE  
一般公差

10 ≥ :	±0.2
30 ≥ > 10:	±0.25
100 ≥ > 30:	±0.3
ANGLES:	±3°

THIS DRAWING IS A CONTROLLED DOCUMENT.

DIMENSIONS: 単位: 耗 mm	TOLERANCES UNLESS OTHERWISE SPECIFIED: 一般公差
0 PLC ±-	1 PLC ±-
1 PLC ±-	2 PLC ±-
2 PLC ±-	3 PLC ±-
3 PLC ±-	4 PLC ±-
4 PLC ±-	ANGLES ±-
MATERIAL 材料 (COPPER ALLOY) 銅合金	FINISH 仕上 (SEE TABLE) 表参照

DWN	27JUN1990
T-YONEBAYASHI	
CHK	14FEB1991
H.OBATA	
APVD	14FEB1991
S.MANABE	
PRODUCT SPEC	製品規格
APPLICATION SPEC	取付適用規格
WEIGHT	

WIRE RANGE  
包合電線断面積 AWG 20-16  
(0.5-1.25mmSQ)mm<sup>2</sup>

INSULATION DIA  
被覆外径 1.8-2.8 mmφ

**STE** TE Connectivity

L SIZE  
DYNAMIC SERIES REC. CONTACT L/P  
ダイナミックシリーズリセプタクルコンタクト L/P

SIZE A3 CAGE CODE 00779 DRAWING NO. C-175218

RESTRICTED TO

CUSTOMER DRAWING SCALE 5:1 SHEET 1 OF 1 REV C

# Mouser Electronics

Authorized Distributor

Click to View Pricing, Inventory, Delivery & Lifecycle Information:

[TE Connectivity:](#)

[175218-2](#)