

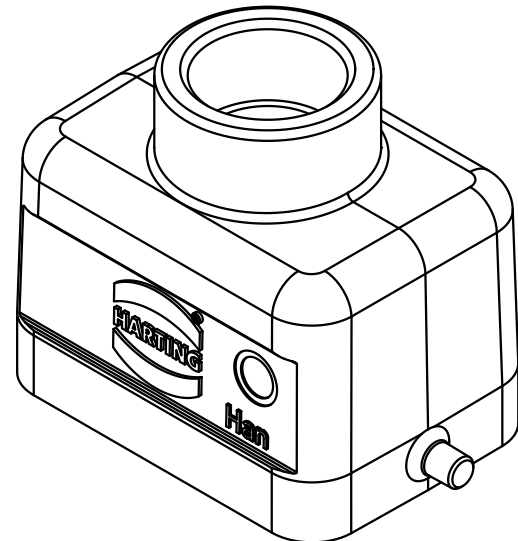
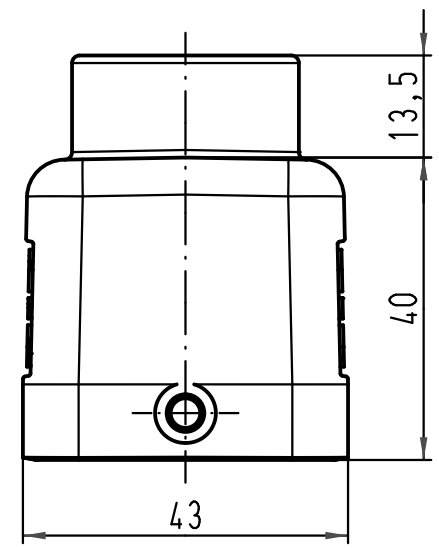
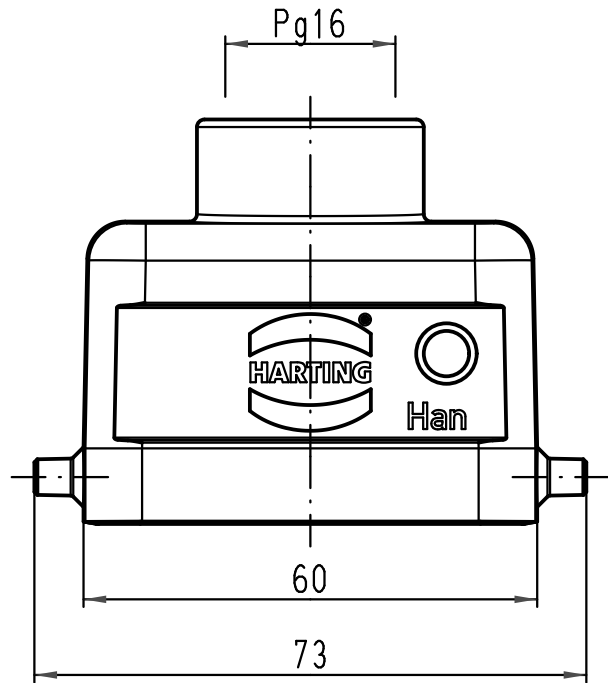
1 2 3 4 5 6

A

B

C

D



All Dimensions in mm Original Size DIN A 4		Techn. Character.			Nicht tolerierte Maße/Free size tolerances	
			Dat.	Name	Maßstab/Scale 1:1	Han 6B-gg-16 Tüllengehäuse hood
			Detail.	06.01.11 Spr		
			Insp.	Be		
			Stand.			
A			HARTING Electric GmbH & Co. KG			TB 09 30 006 1441 Sub. TB 09 30 006 1441 v. 26.11.99
Mod.	Dat.	Name	D-32339 Espelkamp			
						Blatt/ page