

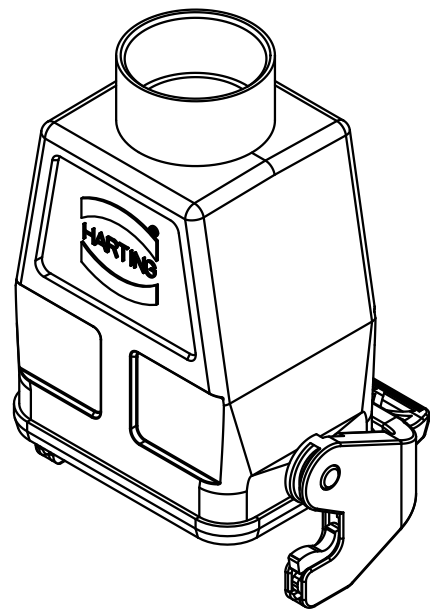
1 2 3 4 5 6

A

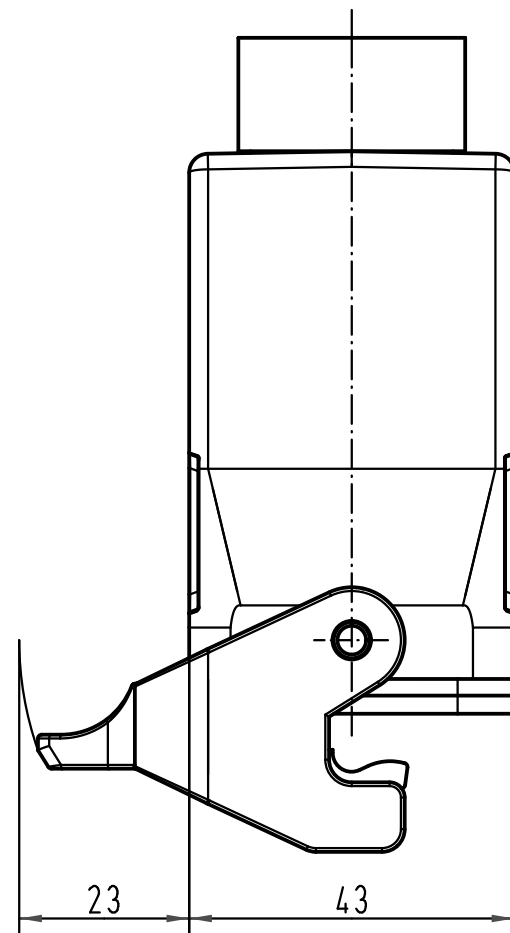
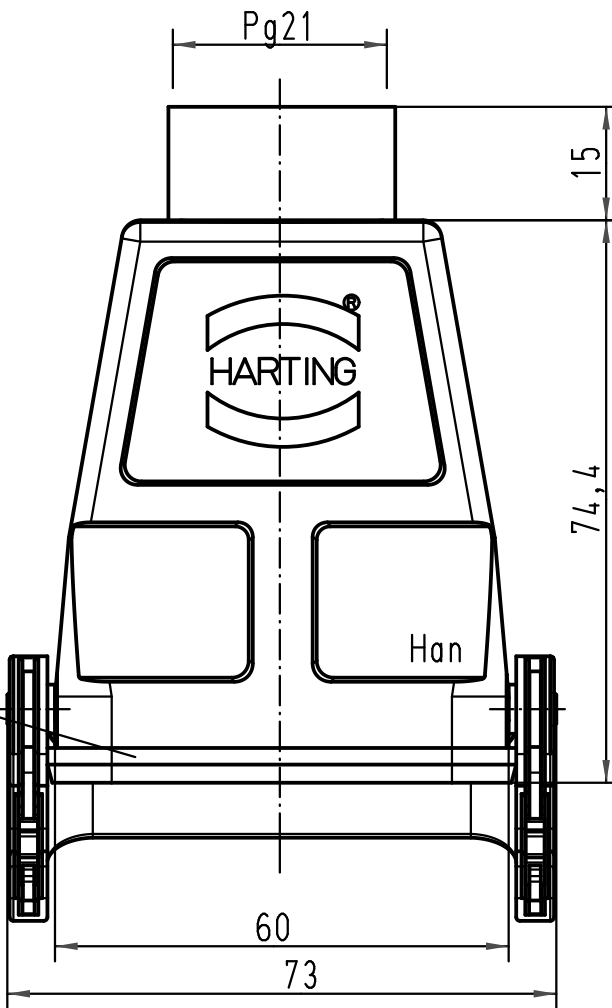
B

C

D



Dichtung/
seal



ALL Dimensions in mm Original Size DIN A 4			Techn. Character.			Nicht tolerierte Maß/Free size tolerances			
			Dat.	Name	Maßstab/Scale	Han 6B-kg-LB-21 Kupplungsgehäuse/ hood cable to cable			
			Detail.	17.04.00					Gü
			Insp.						FER
			Stand.						
413164	30.08.07	Ho	HARTING Electric GmbH & Co. KG			TB 09 30 006 0752	Blatt/page		
27786			D-32339 Espelkamp						
Mod.	Dat.	Name				Sub. TB 09 30 006 075. v. 15.01.93			