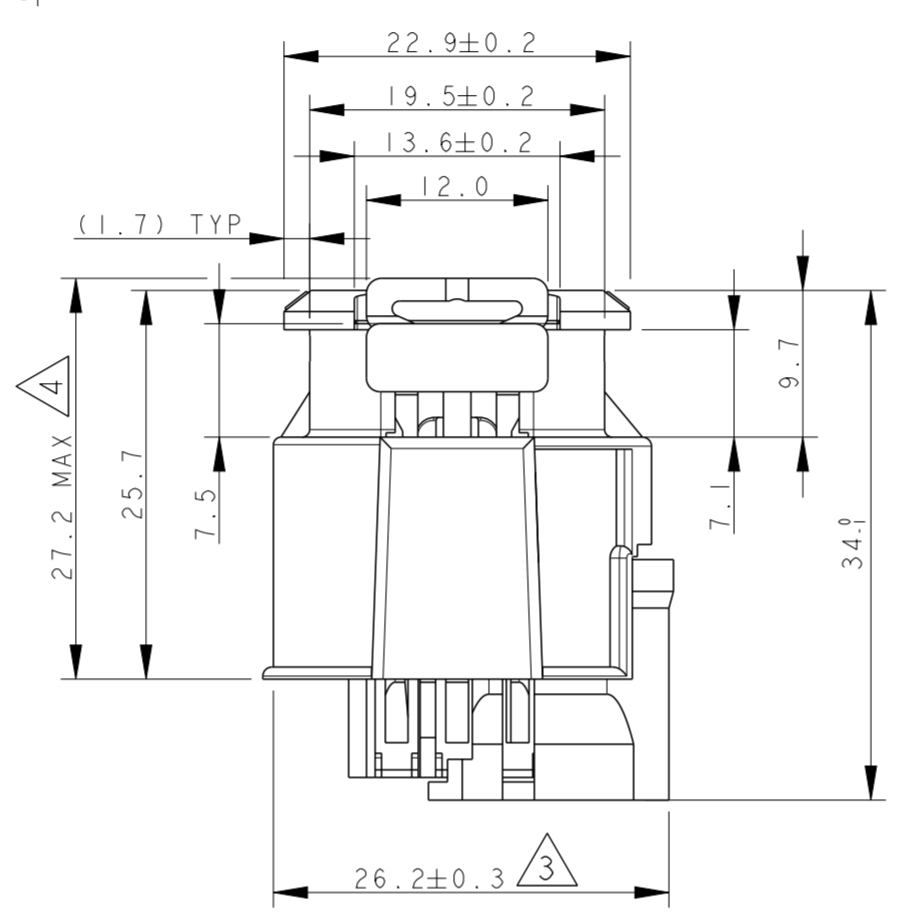
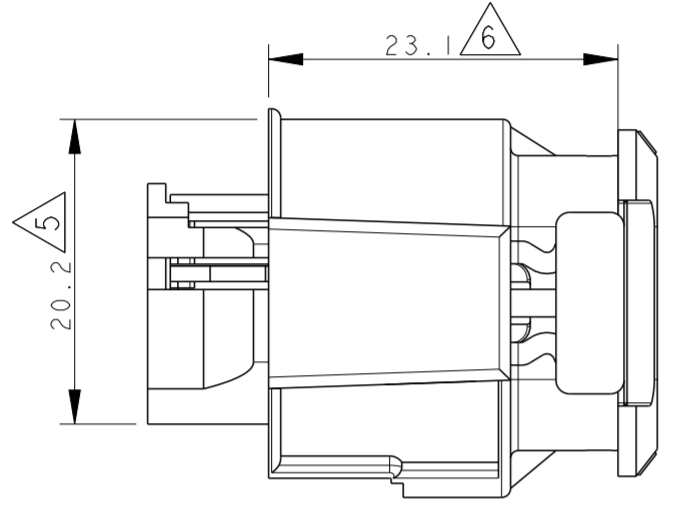
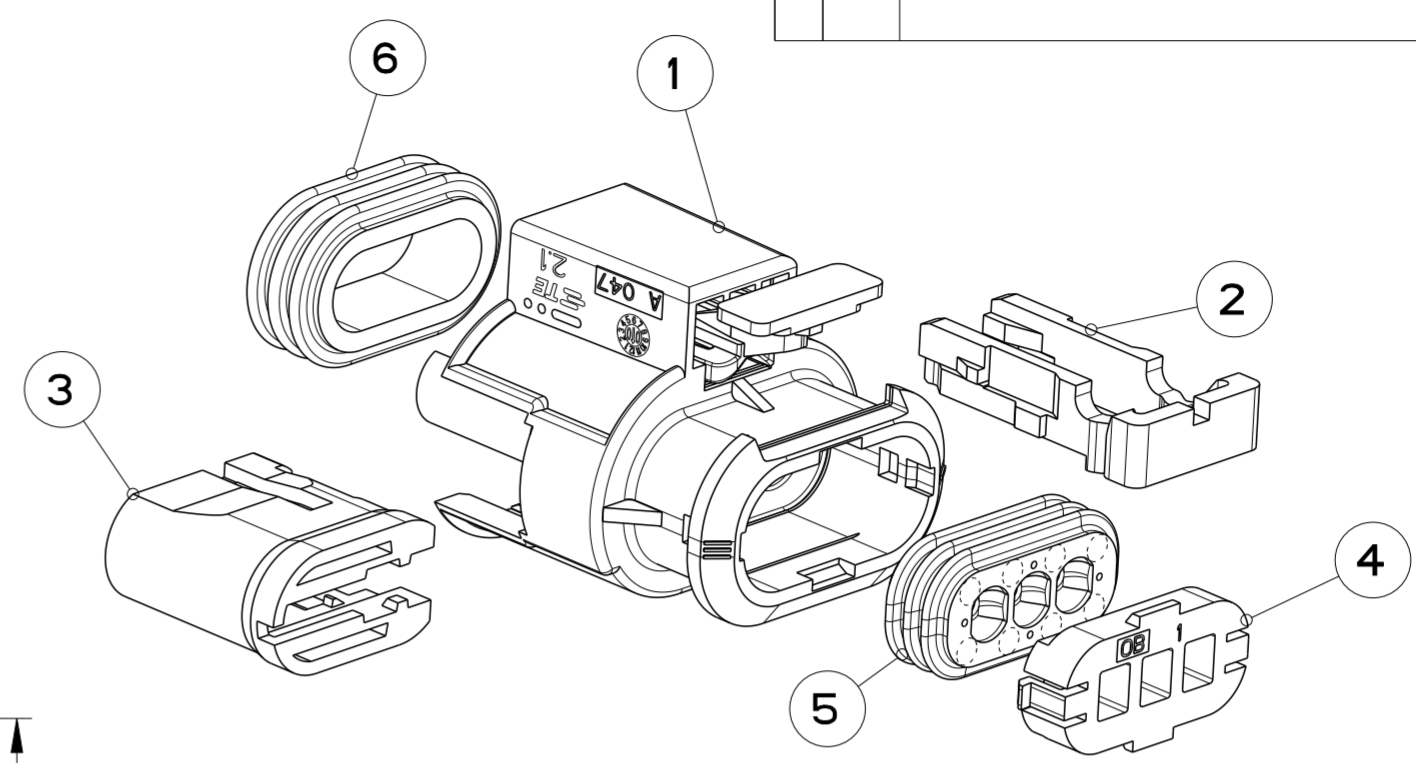
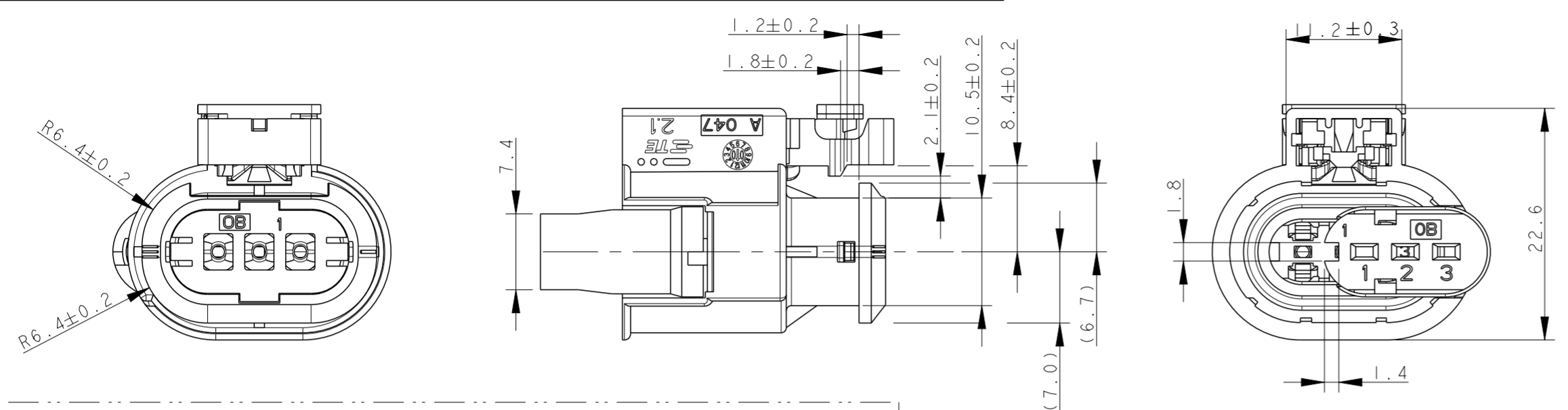


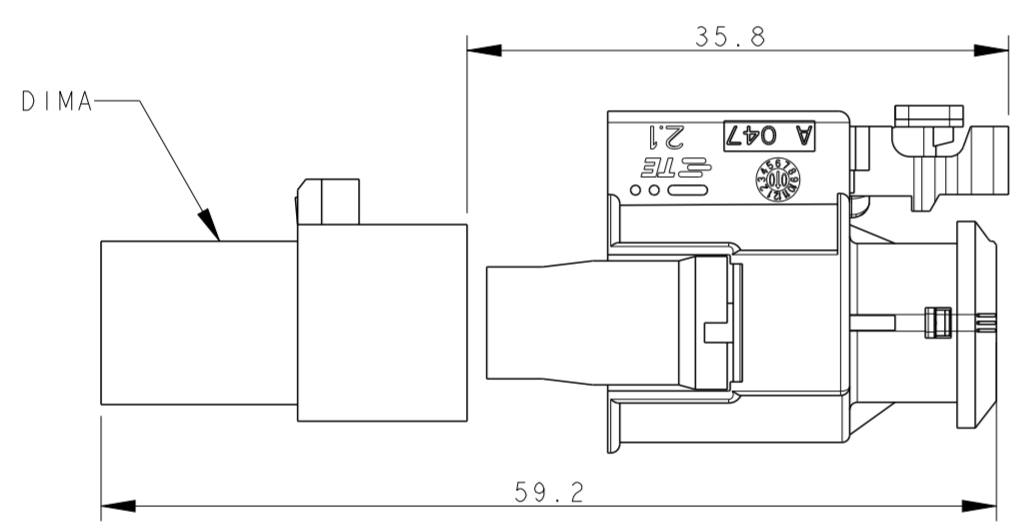
THIS DRAWING IS UNPUBLISHED. RELEASED FOR PUBLICATION 2009
 © COPYRIGHT 2009 BY - ALL RIGHTS RESERVED.

REVISIONS					
P	LTR	DESCRIPTION	DATE	DWN	APVD
D		ECR-15-001442	11FEB2015	M.P.	M.G.
DI		ECR-15-011013	29JUL2015	M.P.	M.G.

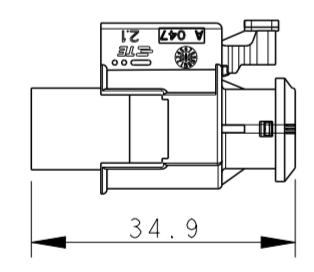


ITEM	DESCRIPTION	MATERIAL	COLOUR	Q.TY
1	HOUSING (BLOCCETTO PORTACONTATTI)	PBT GF PA 4.6 GF	SEE POLARIZATION KEYS TABLE (VEDI TABELLA CHIAVI POLARIZZAZIONE)	1
2	CPA-CONNECTOR POSITION ASSURANCE (DISPOSITIVO CORRETTO ACCOPPIAMENTO)	PA 6.6 GF	YELLOW (GIALLO)	1
3	SECONDARY LOCK (DISPOSITIVO AGGANCIAMENTO SECONDARIO)	PA 6.6 GF	RED (ROSSO)	1
4	POLARIZATOR (COPERCHIO POLARIZZATORE)	PA 6.6 GF	BLACK (NERO)	1
5	FAMILY SEAL (GUARNIZIONE MULTIPLA)	LSR	REDDISH BROWN (ROSSO MATTONE)	1
6	PERIPHERAL SEAL (GUARNIZIONE PERIFERICA)	LSR	REDDISH BROWN (ROSSO MATTONE)	1

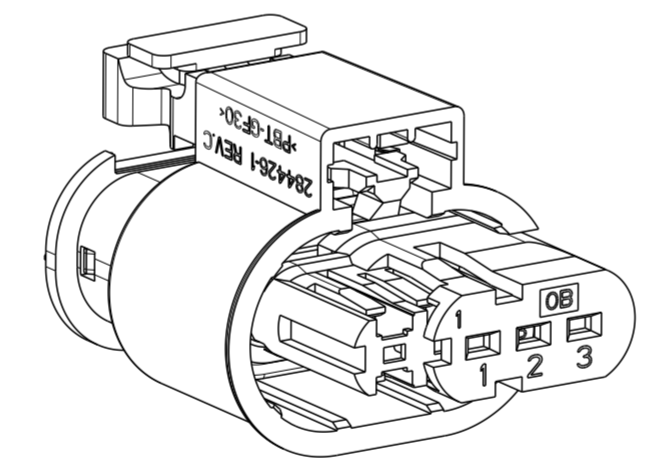
DIMENSION OF MATING SPACE WITH COUNTERPART (QUOTA D'INGOMBRO PER ACCOPPIAMENTO CON DIMA)



DIMENSION FOR FINAL MATING SPACE (QUOTA D'INGOMBRO FINALE)

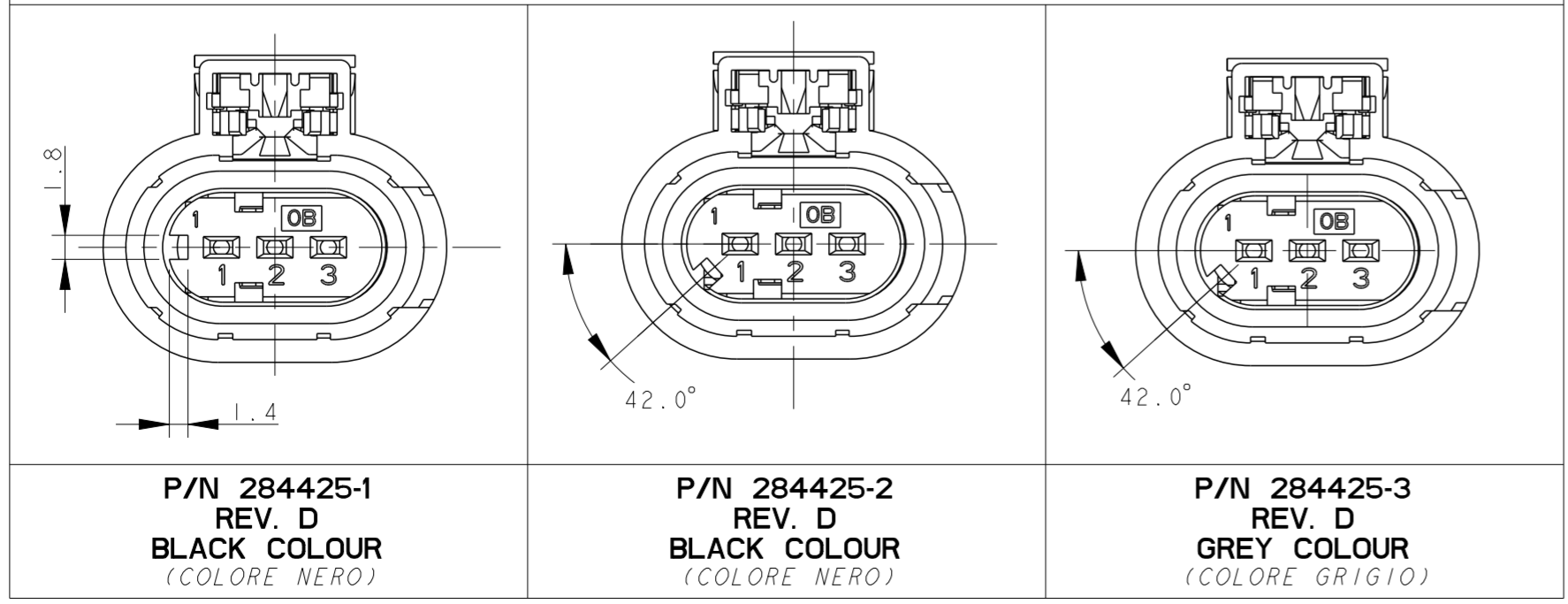


SCALE 1:1



P/N 284425-1 AS SHOWN (P/N 284425-1 COME MOSTRATO)

POLARIZATION KEYS
(CHIAVI DI POLARIZZAZIONE)



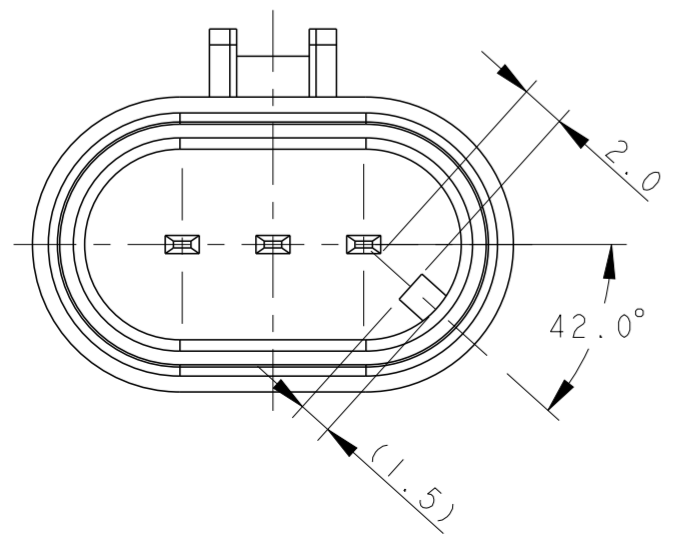
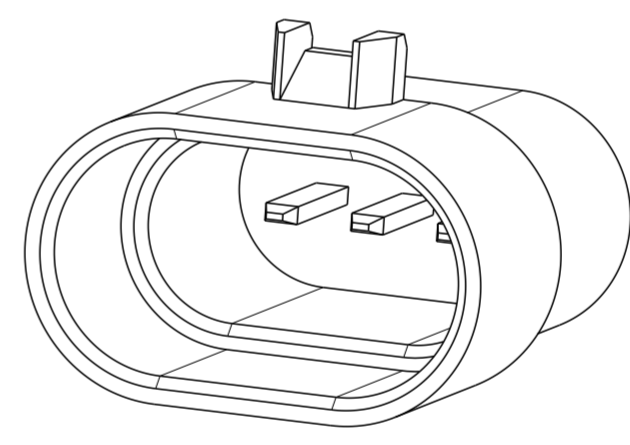
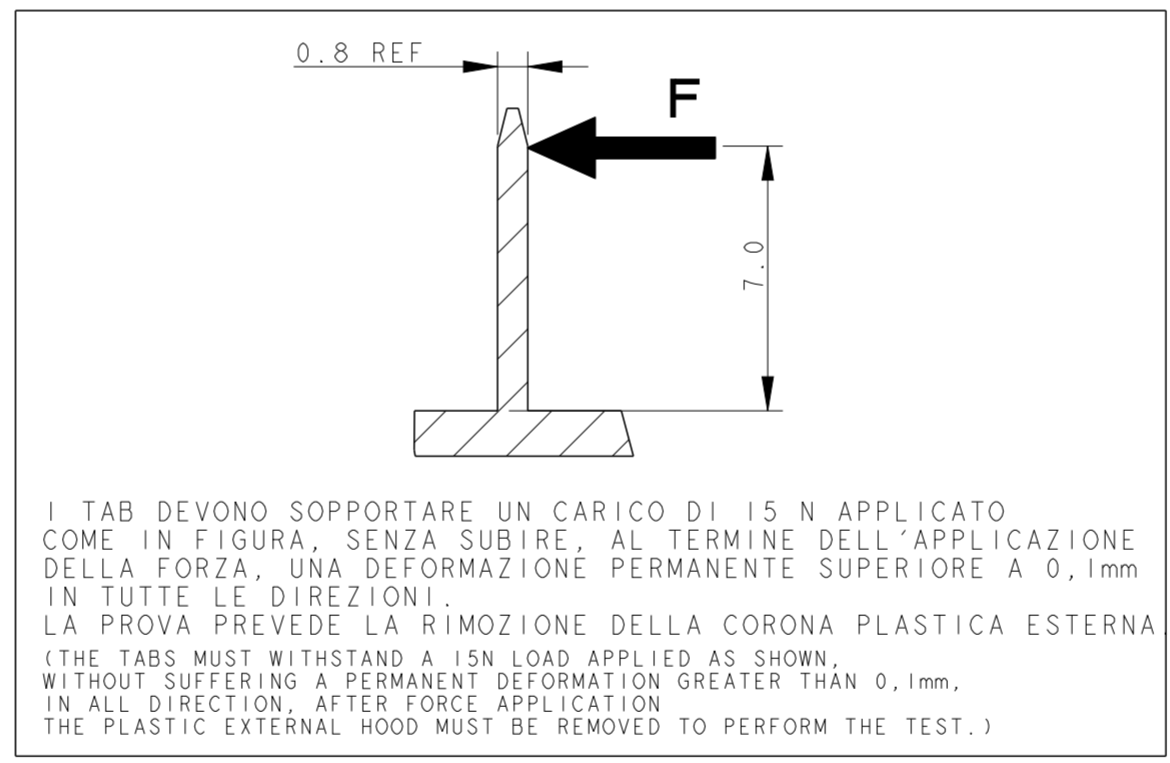
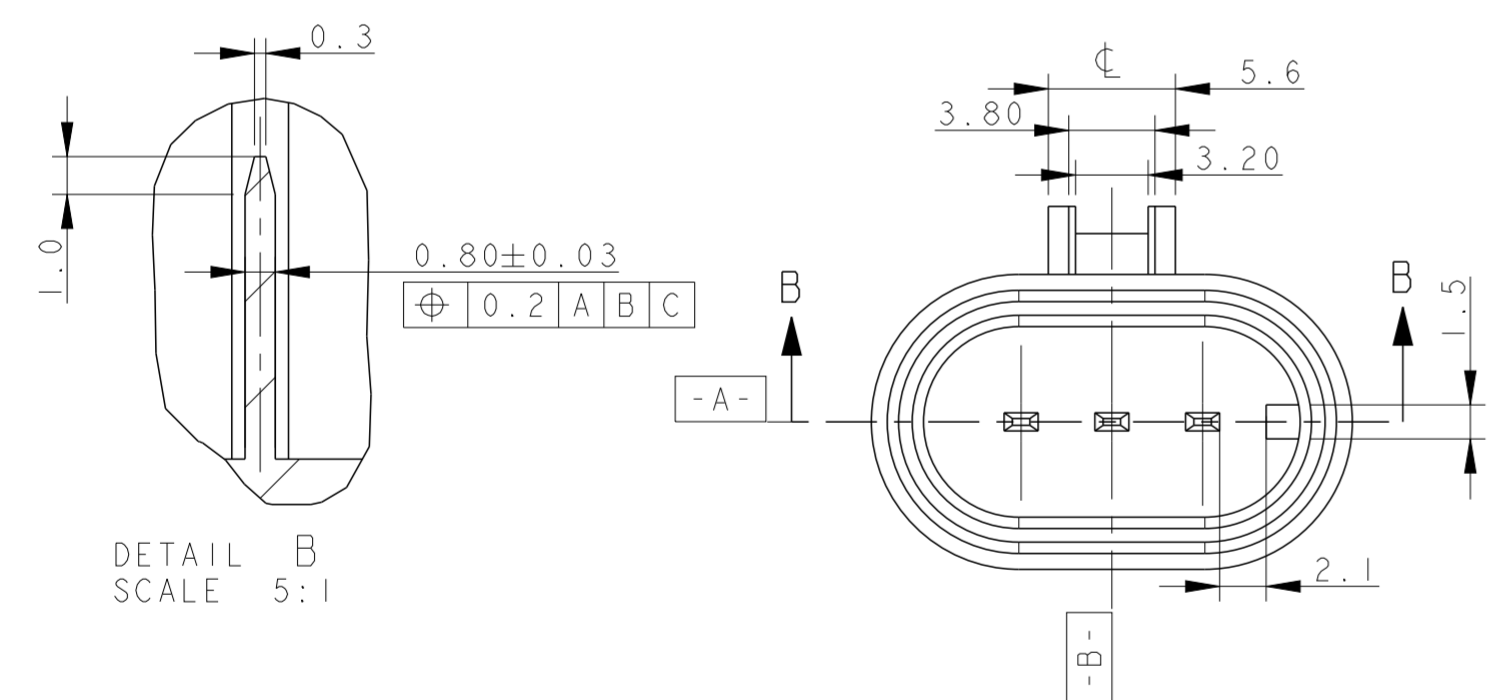
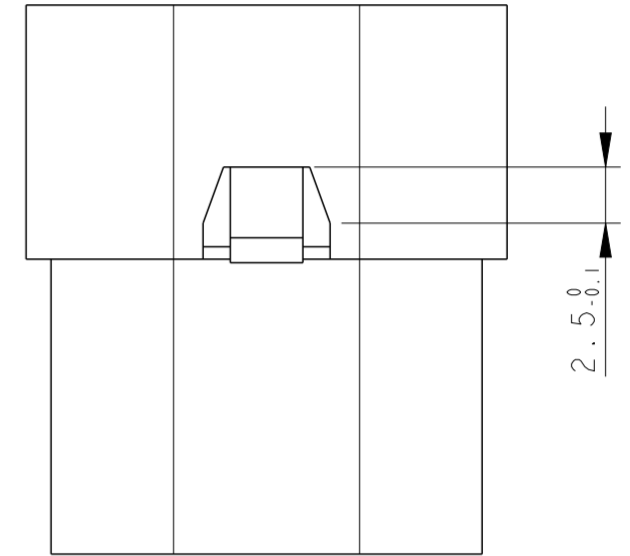
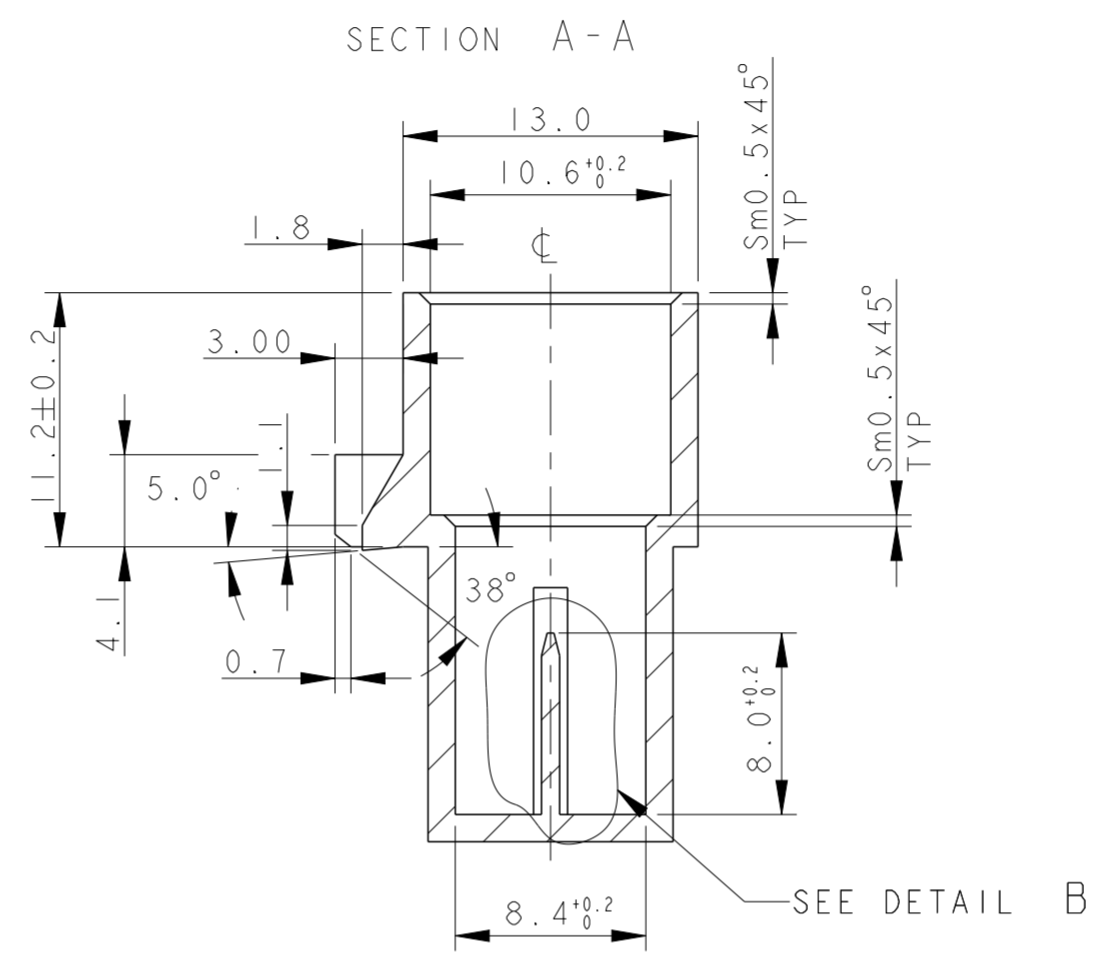
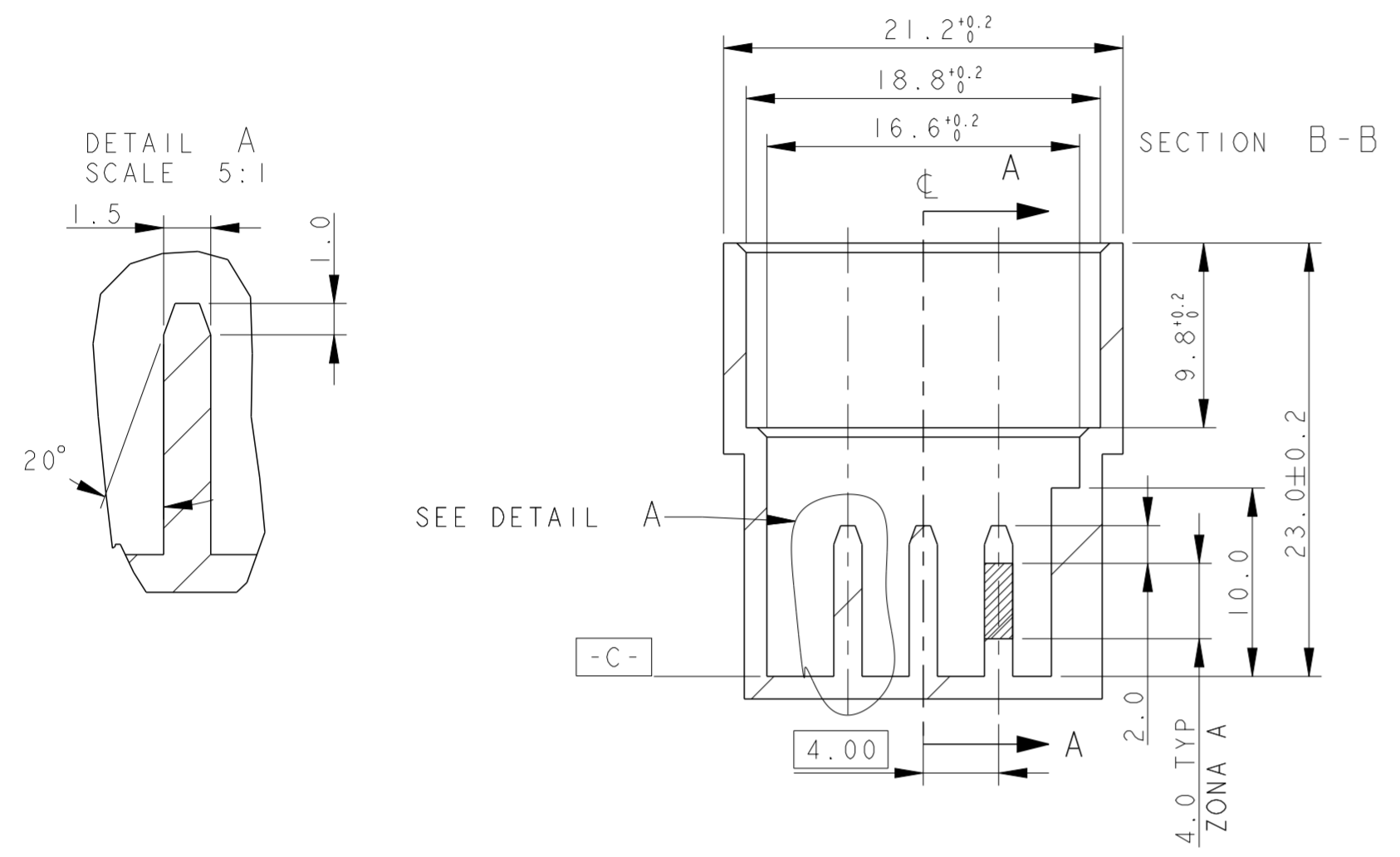
1) ALL CAVITIES ARE SUITABLE TO INSERT RECEPTACLE CONTACTS:
 SENSOR FLAT CONTACT P.N. 929025-1, WIRE RANGE FROM 1.5 TO 2.0 mm²
 SENSOR FLAT CONTACT P.N. 929027-1, WIRE RANGE FROM 0.75 TO 1.0 mm²
 BOTH CONTACTS ARE GOLD PLATED IN CONTACT AREA FOR MINIMUM ACCEPTABLE CABLE INSULATION DIAMETER SEE SEALING PERFORMANCES SECTION ON PRODUCT SPECIFICATION N. 108-20207.
 SEE APPLICATION SPEC. N. 114-18254 FOR CORRECT WIRE CRIMP PARAMETER
 (LE CAVITA' SONO ADATTE PER INSERIRE CONTATTI: SENSOR FLAT CONTACT P.N. 929025-1, RANGO FILO DA 1.5 A 2.0 mm² SENSOR FLAT CONTACT P.N. 929027-1, RANGO FILO DA 0.75 A 1.0 mm² ENTRAMBI I CONTATTI SONO DORATI NELLA ZONA DI CONTATTO PER IL MINIMO DIAMETRO ACCETTABILE DELL'ISOLANTE VEDI PARAGRAFO 'SEALING PERFORMANCES' SU SPECIFICA DI PRODOTTO N. 108-20207. VEDI SPECIFICA DI APPLICAZIONE N. 114-18254 PER LA CORRETTA AGGRAFFATURA DEL CAVO)

- 2) FOR COUNTERPART INTERFACE DRAWING SEE SHEET 2 OF 2 (PER IL DISEGNO D'INTERFACCIA DELLA CONTROPARTE VEDI FOGLIO 2 DI 2)
- 3 SECONDARY LOCK PRE-ASSEMBLED POSITION (POSIZIONE PRE-ASSEMBLATA DELL'AGGANCIAMENTO SECONDARIO)
 - 4 CPA PRE-ASSEMBLED POSITION (CPA IN POSIZIONE PRE-ASSEMBLATA)
 - 5 SECONDARY LOCK IN PROPER POSITION FOR MATING WITH COUNTERPART (AGGANCIAMENTO SECONDARIO IN POSIZIONE CORRETTA PER CONNESSIONE CON CONTROPARTE)
 - 6 CPA IN CLOSED POSITION, WHEN THE CONNECTOR IS PROPERLY MATED WITH COUNTERPART (CPA IN POSIZIONE CHIUSA QUANDO IL CONNETTORE E' CORRETTAMENTE ACCOPPIATO CON CONTROPARTE)

THIS DRAWING IS A CONTROLLED DOCUMENT.		DWN P. CASSANDRIN 19MAR99	TE Connectivity
		CHK O. CANUTO 19MAR99	
DIMENSIONS: mm	TOLERANCES UNLESS OTHERWISE SPECIFIED:	APVD -	NAME 3 POSITIONS CONNECTOR FOR SPARK COIL
	0 PLC ±0.3 1 PLC ±0.2 2 PLC ±0.1 3 PLC ± 4 PLC ±	PRODUCT SPEC 108-20207	SIZE CAGE CODE DRAWING NO
	ANGLES ± FINISH ±1	APPLICATION SPEC 411-20059	RESTRICTED TO
MATERIAL -	-	WEIGHT -	A20779 C-284425
CUSTOMER DRAWING			SCALE 2:1 SHEET 1 OF 2 REV DI

THIS DRAWING IS UNPUBLISHED. RELEASED FOR PUBLICATION 2009
 © COPYRIGHT 2009 BY - ALL RIGHTS RESERVED.

REVISIONS				
P	LTR	DESCRIPTION	DATE	APVD
-	-	SEE SHEET 1	-	-



-COUNTERPART INTERFACE DRAWING FOR 3 POS. SPARK COIL CONNECTOR P.N. 284425-2/-3 (DISEGNO DI INTERFACCIA DELLA CONTROPARTE VALIDO PER CONNETTORE SPARK COIL 3 POS. P.N. 284425-2/-3)
 -IT DIFFERS FOR SHOWN DIMENSIONS (DIFFERISCE PER LE DIMENSIONI INDICATE)

MATERIALS: (MATERIALI:)
 -BODY IN PLASTIC MATERIAL SUITABLE FOR 150°C TEMPERATURE (CORPO IN MATERIALE PLASTICO ADATTO PER TEMPERATURA DI 150°C CONTINUATIVI)
 -TABS: BRASS WITH 0.4 micron MIN GOLD IN ZONE A OVER 1.3/3.5 micron MIN NICKEL (LINGUETTE IN OTTONE DORATO, 0.4 micron MIN DI ORO IN ZONA A SU 1.3/3.5 micron DI NICKEL)

THIS DRAWING IS A CONTROLLED DOCUMENT.		DWN P. CASSANDRIN 19MAR99	TE Connectivity	
		CHK Q. CANUTO 19MAR99		
DIMENSIONS: mm		APVD -	NAME 3 POSITIONS CONNECTOR FOR SPARK COIL	
TOLERANCES UNLESS OTHERWISE SPECIFIED:		PRODUCT SPEC 108-20207	SIZE CAGE CODE DRAWING NO RESTRICTED TO	
0 PLC ±0.3		APPLICATION SPEC 411-20059	A200779 C-284425	
1 PLC ±0.2		WEIGHT -	SCALE 2:1 SHEET 2 OF 2 REV D1	
2 PLC ±0.1		CUSTOMER DRAWING		
3 PLC ±0.1				
4 PLC ±				
ANGLES ±1				
FINISH -				