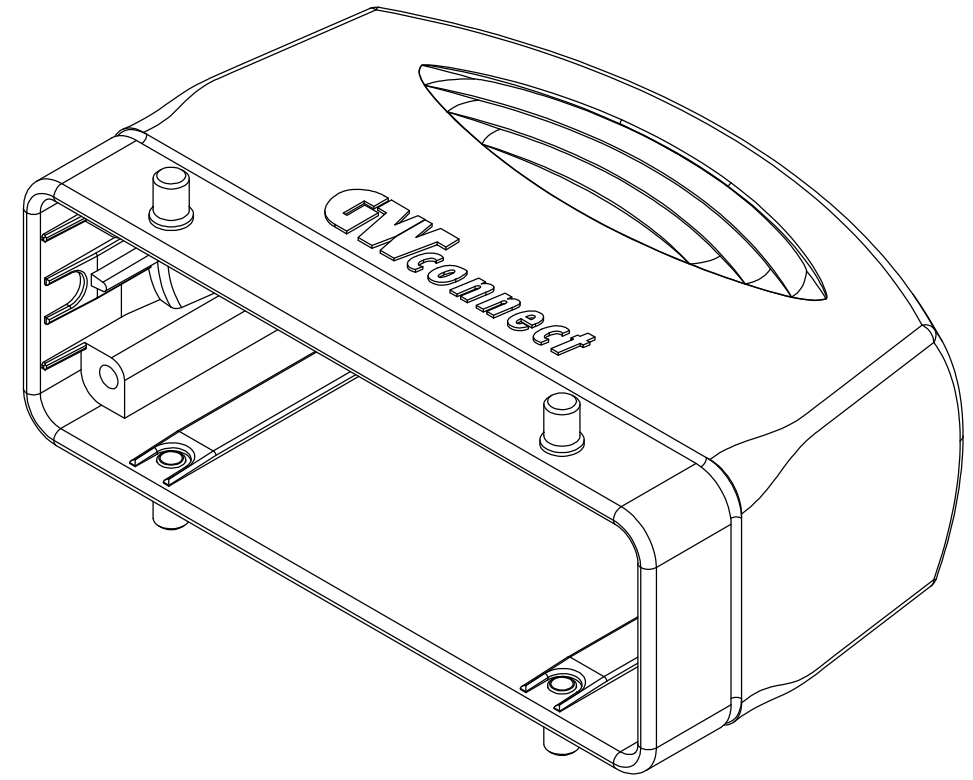
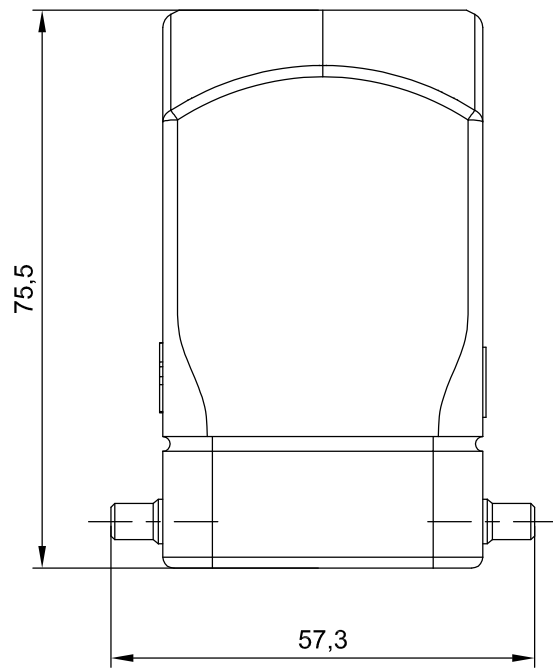
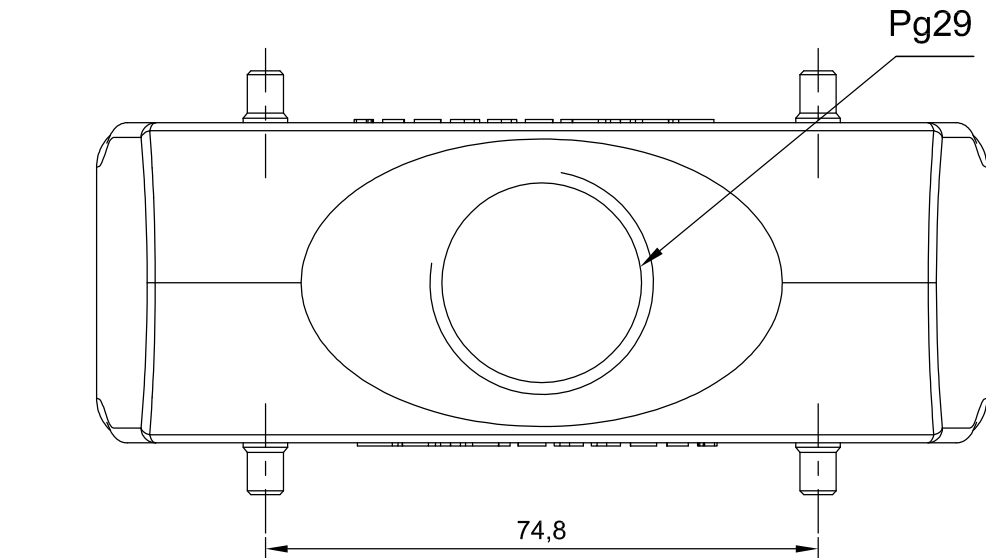
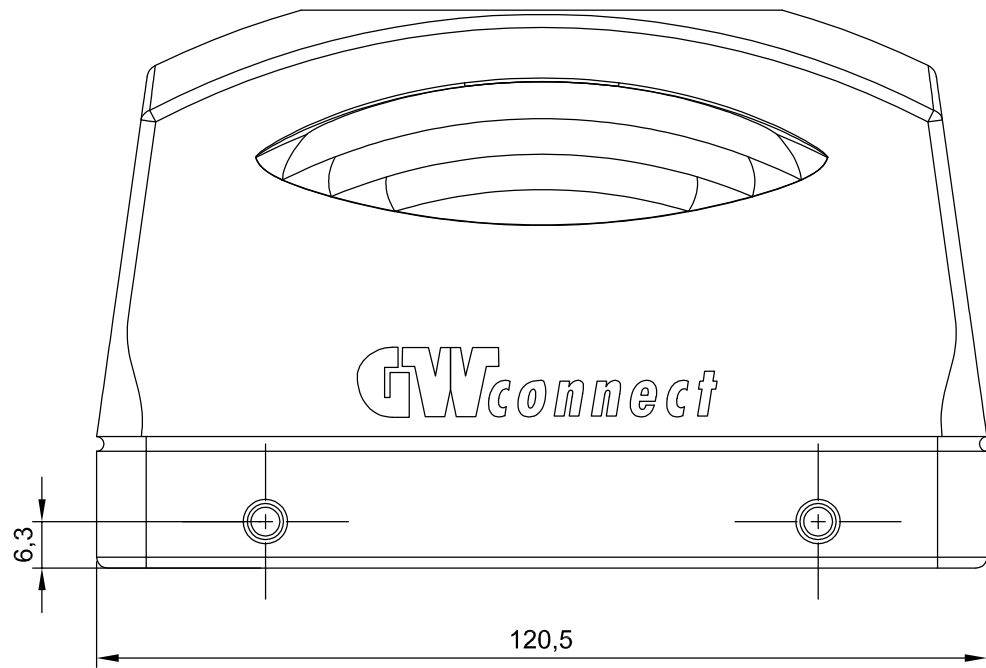
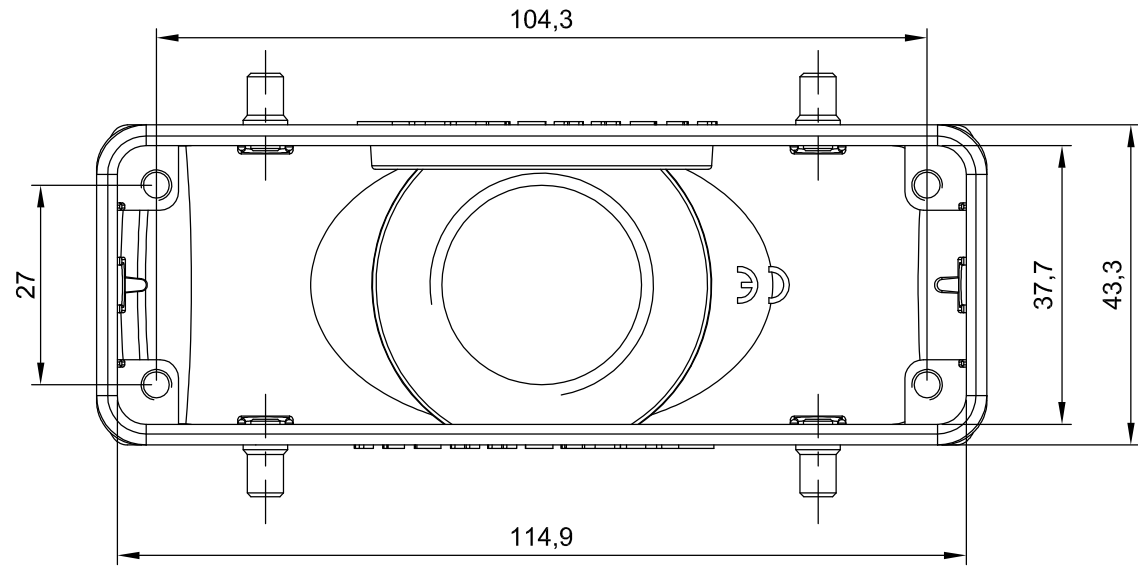


Molex H.D.C.G. reserve all rights in this document and in the information contained therein. Reproduction, use or disclosure to third parties without written authorization is strictly forbidden

Molex H.D.C.G. si riserva tutti i diritti sul presente documento e con quanto rappresentato. E' vietato riprodurlo, utilizzarlo o renderlo accessibile a terzi senza autorizzazione scritta



SAP P.no 936013558

Ed.	MOD.	DATE	SIGN.	DRAWN BY <i>El</i>	DATE 31/10/2013	DIMENSION STYLE mm
				CHECKED BY -	DATE -	
				APPROVED BY -	DATE -	SCALE 1:1

Hoods top entry with 2 pegs for 2 levers
Pg29 24B 104x27 type STD
Custodie con ingresso verticale con 2 perni per
2 leve, Pg29 24B 104x27 tipo STD

molex

7824.6426.5

SIZE
A3
PAGE
1 DI 1