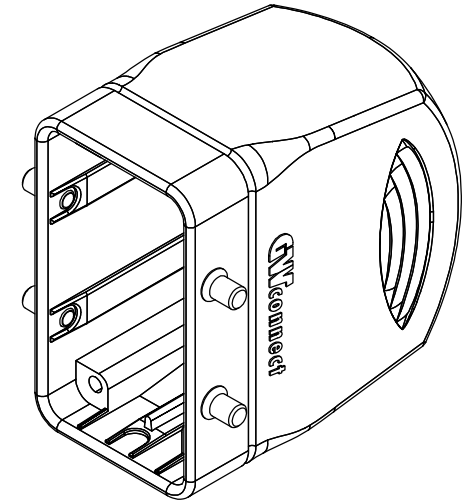
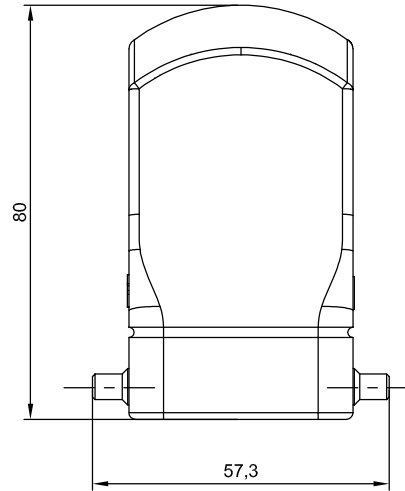
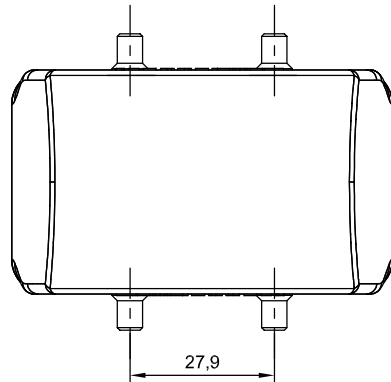
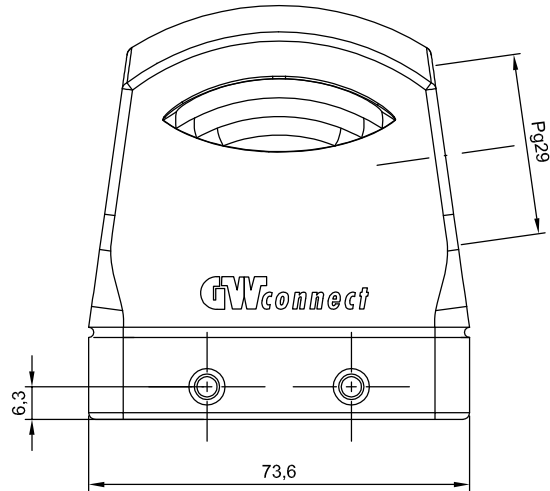
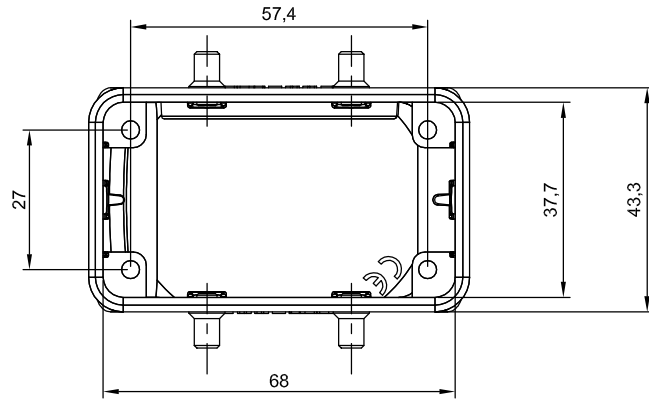


Molex H.D.C.G. reserve all rights in this document and in the information contained therein. Reproduction, use or disclosure to third parties without written authorization is strictly forbidden

Molex H.D.C.G. si riserva tutti i diritti sul presente documento e con quanto rappresentato. E' vietato riprodurlo, utilizzarlo o renderlo accessibile a terzi senza autorizzazione scritta



SAP P.no 936011661

				DRAWN BY <i>EL</i>	DATE 31/10/2013	DIMENSION STYLE mm
				CHECKED BY -	DATE -	
				APPROVED BY -	DATE -	
						SCALE 1:1
Ed.	MOD.	DATE	SIGN.	molex		

Hoods side entry with 2 pegs for 2 levers
Pg29 10B 57x27 type STD
Custodie con ingresso laterale con 2 perni per
2 leve, Pg29 10B 57x27 tipo STD

7810.6472.5

SIZE
A3
PAGE
1 DI 1