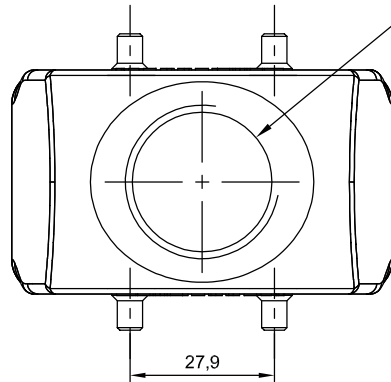
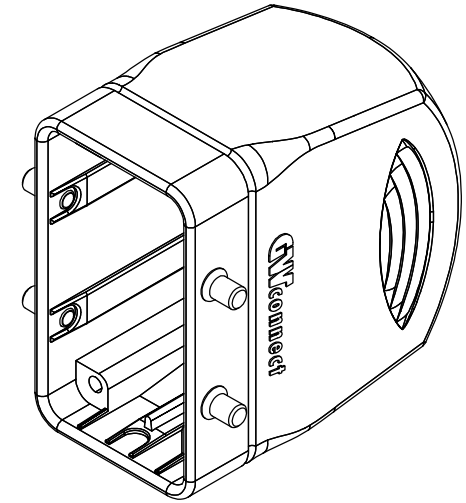
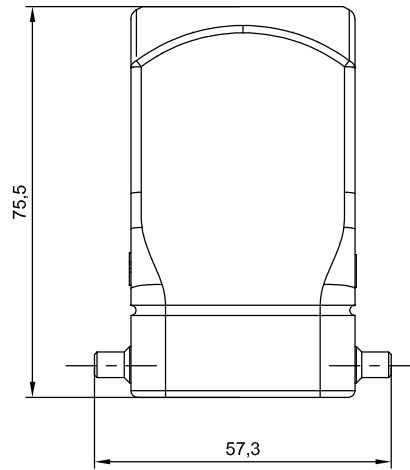
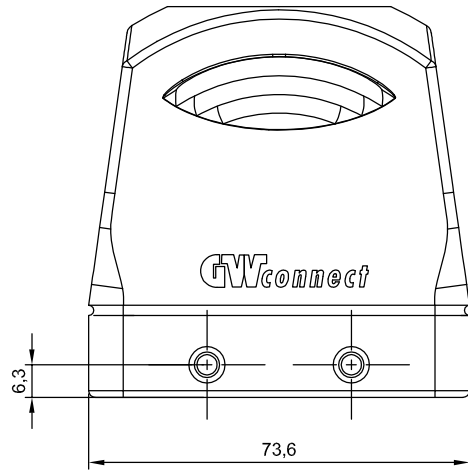
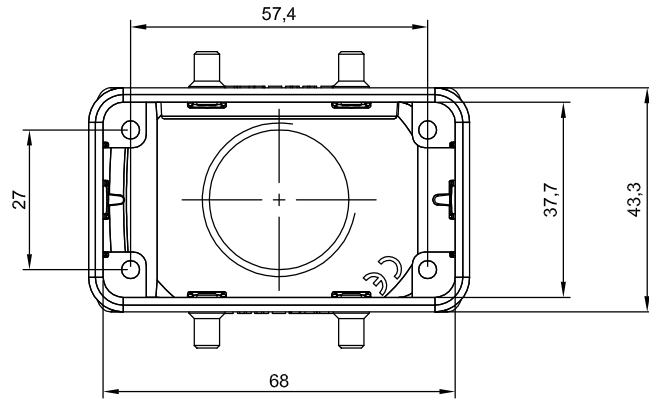


Molex H.D.C.G. reserve all rights in this document and in the information contained therein. Reproduction, use or disclosure to third parties without written authorization is strictly forbidden

Molex H.D.C.G. si riserva tutti i diritti sul presente documento e con quanto rappresentato. E' vietato riprodurlo, utilizzarlo o renderlo accessibile a terzi senza autorizzazione scritta



Pg21

SAP P.no 936011585

				DRAWN BY <i>EL</i>	DATE 31/10/2013	DIMENSION STYLE mm
				CHECKED BY -	DATE -	
				APPROVED BY -	DATE -	
						SCALE 1:1
Ed.	MOD.	DATE	SIGN.	molex		

Hoods top entry with 2 pegs for 2 levers
Pg21 10B 57x27 type STD
Custodie con ingresso verticale con 2 perni per
2 leve, Pg21 10B 57x27 tipo STD

7810.6421.5

SIZE
A3
PAGE
1 DI 1