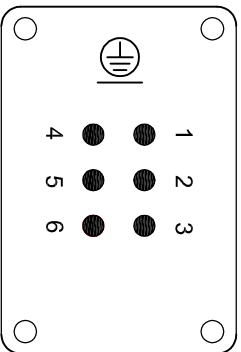
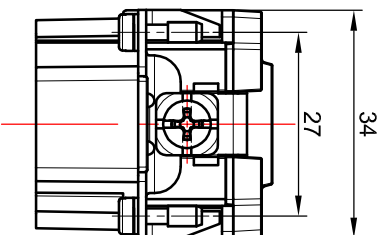
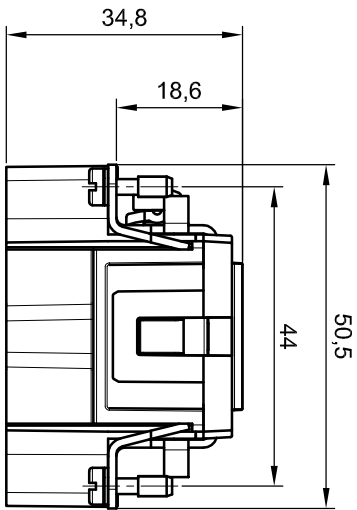


Panel cut out for inserts for use without hood/housing
Foratura di alloggiamento inserti per uso senza custodia



Contact arrangement view from termination side
Disposizione contatti vista lato terminazioni



All Dimensions in mm

Mod.	Dat.	Name	Dat.	Name
			Detail	
			Imp.	
			Stamp.	12.02.2014
			E.L.	

Male spring terminal inserts, 6P
S-ES series size 6B 44x27, 16A (24A) 500V/6kV/3
Inserti maschio con terminali a molla, 6P serie
S-ES grandezza 6B 44x27, 16A (24A) 500V/6kV/3

molex

7306.5951.0

Scala
1 : 1