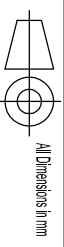
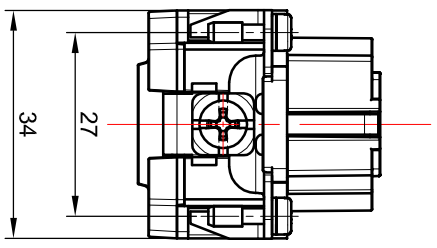
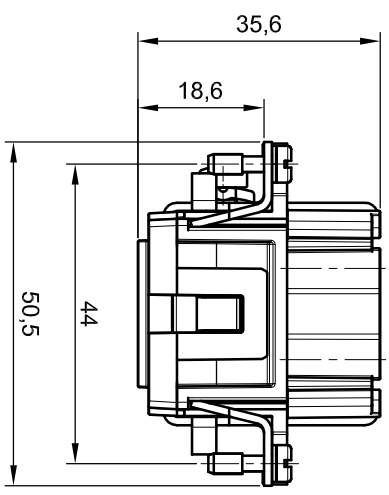
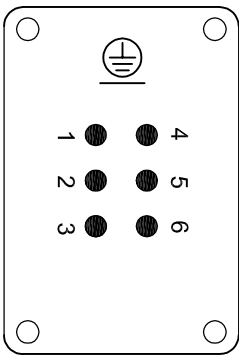


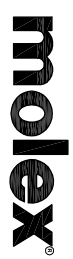
Contact arrangement view from termination side  
Disposizione contatti vista lato terminazioni



Mod.	Dat.	Name

Detail	Dat.	Name
Insp.		
Sampl.	12.02.2014	E.L.

Female spring terminal inserts, 6P  
S-ES series size 6B 44x27, 16A (24A) 500V/6kV/3  
Inserti femmina con terminali a molla, 6P serie  
S-ES grandezza 6B 44x27, 16A (24A) 500V/6kV/3



7306.5851.0

Scala  
1 : 1