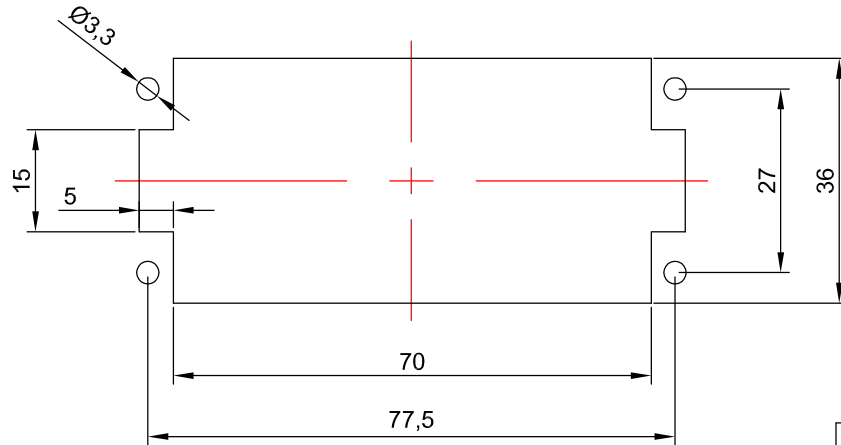
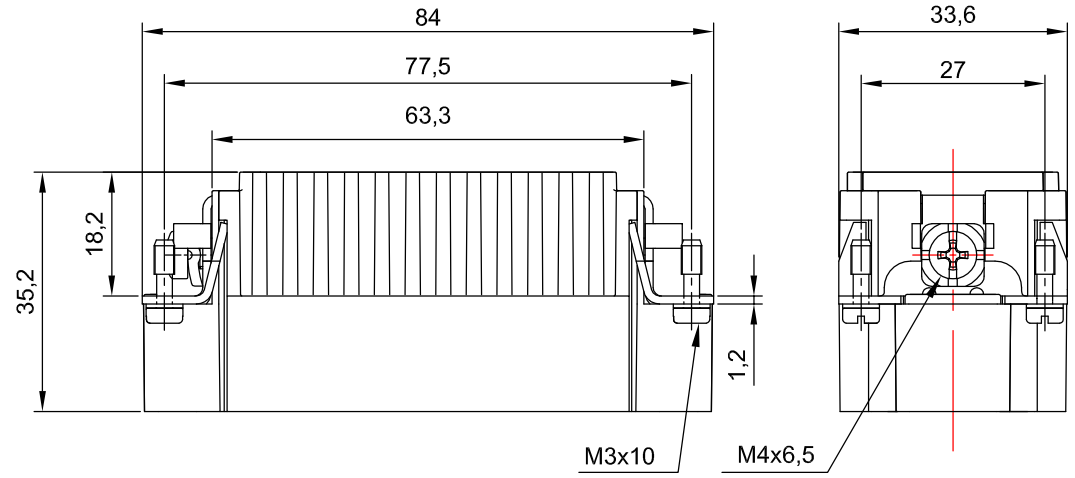
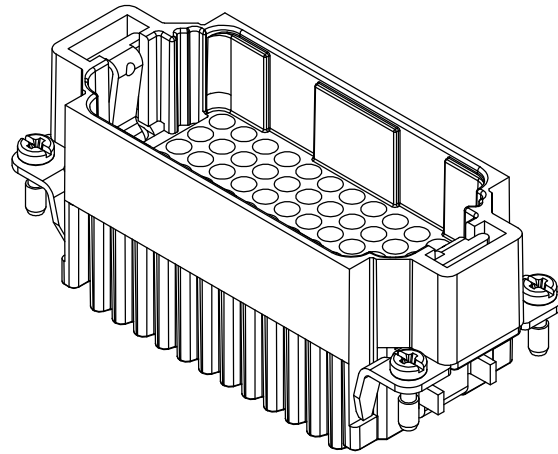
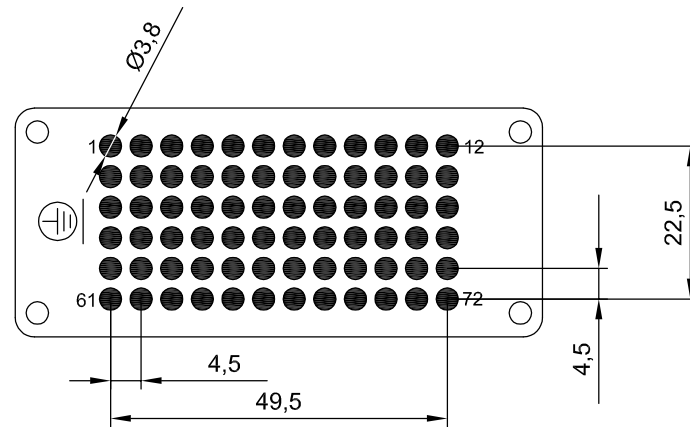


Molex H.D.C.G. reserve all rights in this document and in the information contained therein. Reproduction, use or disclosure to third parties without written authorization is strictly forbidden

Molex H.D.C.G. si riserva tutti i diritti sul presente documento e con quanto rappresentato. E' vietato riprodurre, utilizzare o renderlo accessibile a terzi senza autorizzazione scritta



Panel cut out for inserts for use without hood/housing
Foratura di alloggiamento inserti per uso senza custodia



Contact arrangement view from termination side
Disposizione contatti vista lato terminazioni

SAP P.no 936010115

Ed.	MOD.	DATE	SIGN.
-	-	-	-

DRAWN BY	DATE
CHECKED BY	DATE
APPROVED BY	DATE

DIMENSION STYLE	mm
SCALE	1:1

Male inserts for crimp contacts, 72P
S-DD series size 16B 77x27,10A 250V/4kV/3
Inserti maschio per contatti a crimpare, 72P
serie S-DD grandezza 16B 77x27,10A 250V/4kV/3

molex

7172.4152.0

SIZE	A4
PAGE	1 DI 1