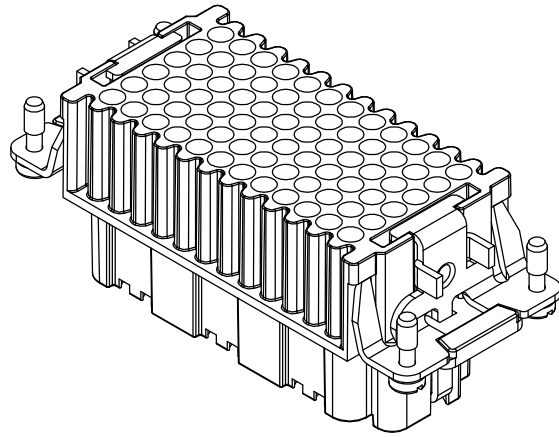
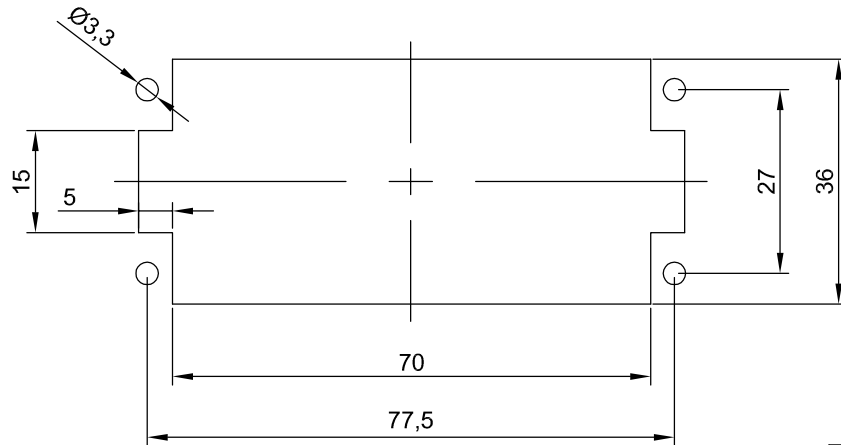
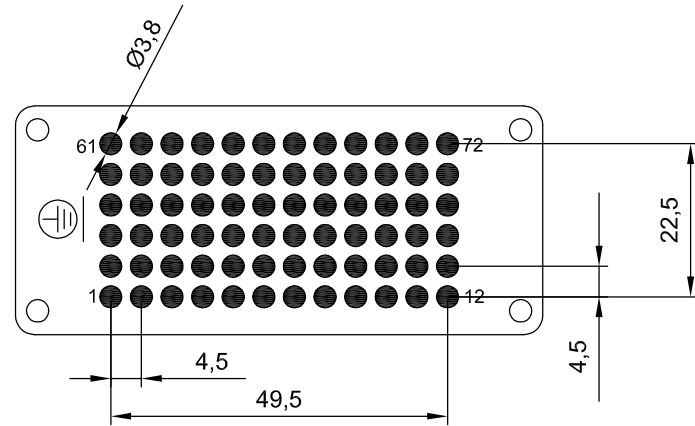


Molex H.D.C.G. reserve all rights in this document and in the information contained therein. Reproduction, use or disclosure to third parties without written authorization is strictly forbidden

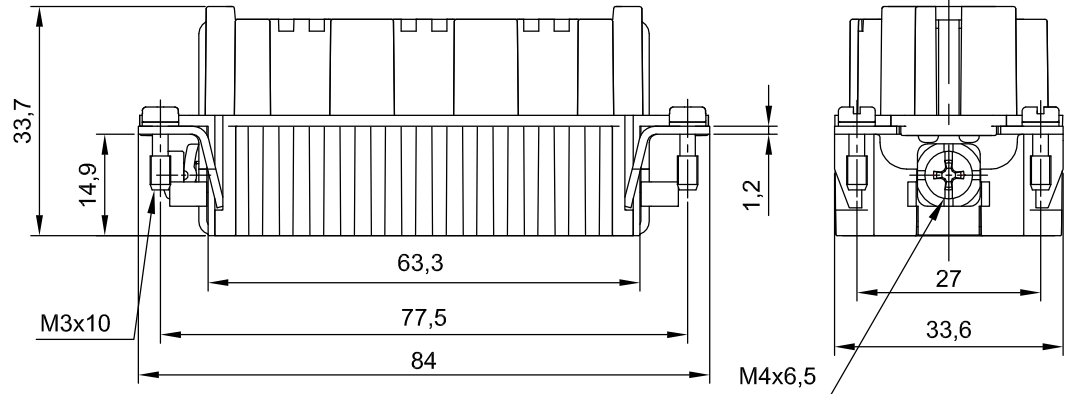
Molex H.D.C.G. si riserva tutti i diritti sul presente documento e con quanto rappresentato. E' vietato riprodurre, utilizzare o renderlo accessibile a terzi senza autorizzazione scritta



Contact arrangement view from termination side  
Disposizione contatti vista lato terminazioni



Panel cut out for inserts for use without hood/housing  
Foratura di alloggiamento inserti per uso senza custodia



SAP P.no 936010113

Ed.	MOD.	DATE	SIGN.
-	-	-	-

DRAWN BY	DATE
CHECKED BY	DATE
APPROVED BY	DATE

DIMENSION STYLE	mm
SCALE	1 : 1

Female inserts for crimp contacts, 72P  
S-DD series size 16B 77x27,10A 250V/4kV/3  
Inserti femmina per contatti a crimpare, 72P  
serie S-DD grandezza 16B 77x27,10A 250V/4kV/3

**molex**

7172.4052.0

SIZE  
A4  
PAGE  
1 DI 1