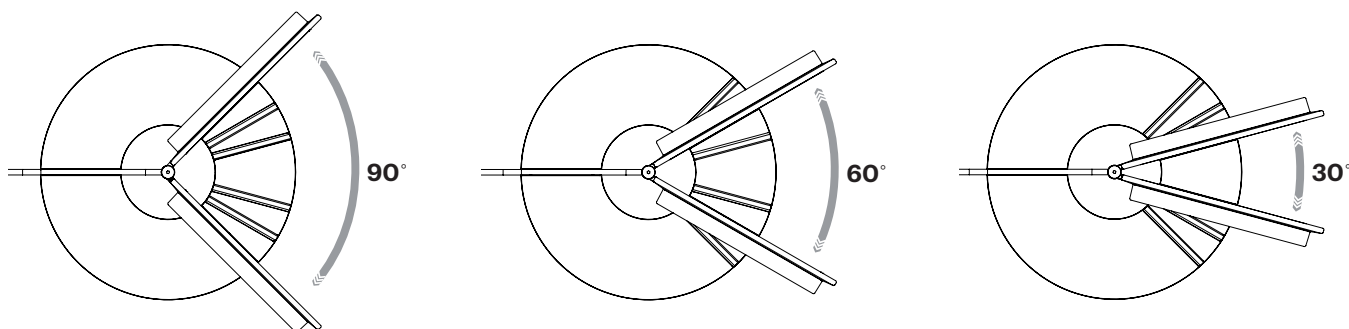


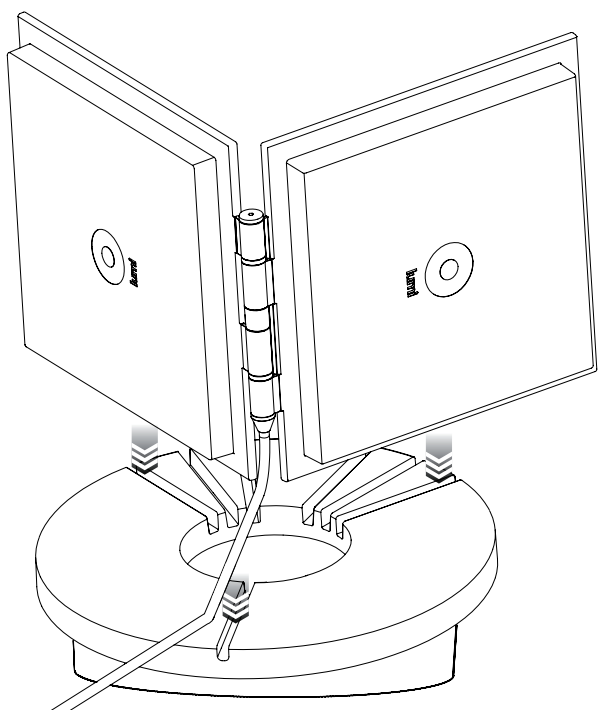
lumi bookstand

lumi #02

1



2



EN

1. Align lumi book (sold separately) with corresponding slots on bookstand - 90°, 60°, 30° angles only as shown.
2. Push edges of lumi book and cable into slots until secure.

Warning: Lumi bookstand to be placed on flat surface. To avoid any damage to surfaces lumi bookstand should be lifted and positioned not slid across the surface.

IT

1. Allinei il libro di lumi (in vendita separatamente) con fessure corrispondenti sul supporto del libro - 90°, 60° 30° angoli solo mostrati.
2. Spingere i lati del libro di lumi ed il cavo nella fonte di alimentazione affinché sia sicuro.

Avvertimento: Il supporto del Libro lumi deve collocarsi su superficie piatta. Per evitare danneggiamenti alle superficie, il supporto del libro lumi deve essere alzato e posizionato cosicché non scivoli lateralmente sulla superficie.

FR

1. Aligner le lumi book (vendu séparément) dans les fentes correspondantes sur le support lumi - aux angles 90°, 60°, 30° conformément aux dessins.
2. Enfoncer solidement les bords du lumi book et du cable dans les fentes du support.

Avertissement: Le support lumi book doit être posé sur une surface plate. Afin d'éviter toute détérioration aux surfaces, le support lumi book doit être soulevé pour le positionner et ne pas être glissé sur la surface.

DE

1. Richten Sie das lumi book (separat erhältlich) an den entsprechenden Steckplätzen im Buchständer aus - 90°, 60° oder 30° Winkel wie in der Abbildung gezeigt.
2. Kabel und Ränder in die Steckplätze drücken bis sie fest sitzen.

Achtung: Der Lumi Buchständer muss auf einer ebenen Oberfläche aufgestellt werden. Um Beschädigungen an Oberflächen zu vermeiden, sollte der Buchständer angehoben und nicht über die entsprechenden Oberflächen geschoben werden.

ES

1. Alinee el libro de lumi (vendido por separado) con ranuras correspondientes sobre el soporte de libro - 90°, 60°, 30° ángulos sólo como mostrado.
2. Empujar los lados del libro de lumi y el cable en la fuente de alimentación hasta que esté seguro.

Advertencia: El soporte del lumi book tiene que colocarse en superficie plana. Para evitar que la superficie se dañe, el soporte del libro de lumi tiene que ser levantado y posicionado de forma que no deslice por la superficie.



lumi.is ltd
Court Langley House
37-39 The Causeway
Bates Road
Maldon
Essex.
CM9 4LJ

