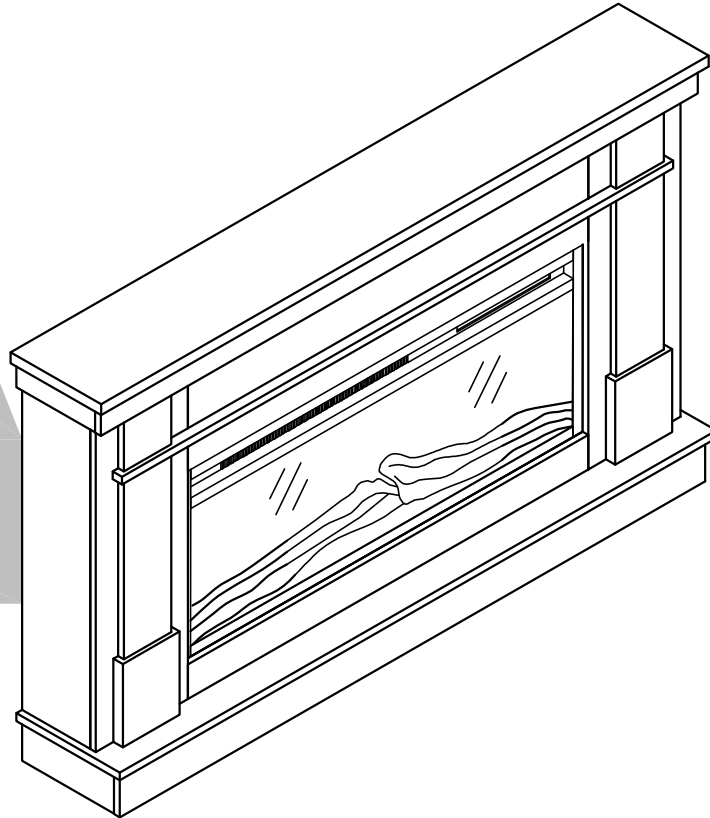


1968891COM Fireplace console-White marble

**NOV
OGR
ATZ**

Date of Purchase ___/___/___
Lot Number:

B341968891COM00KX



THIS INSTRUCTION BOOKLET CONTAINS **IMPORTANT** SAFETY INFORMATION. PLEASE READ AND KEEP FOR FUTURE REFERENCE.

Do Not Return This Product!

Contact our customer service team for help first.

Call: 1-800-489-3351 (toll free)

Monday-Friday 9am - 5pm CST

Visit: www.ameriwoodhome.com

WARNING

- Unit can tip over causing severe injury or death.
- Anchor unit to stud in wall (if instructed to).
- Do Not allow children to climb on unit.
- Put heavy items on lower shelves or drawers.



Follow Ameriwood Home



Contact Us!

Do NOT return this product!

Contact our friendly customer service team first for help.



Visit ameriwoodhome.com

Assembly Tips



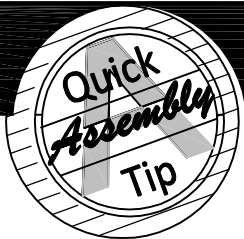
Helpful Hints

PEOPLE NEEDED FOR ASSEMBLY: 2

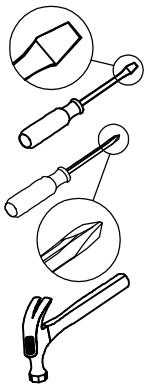
ESTIMATED ASSEMBLY TIME: 2.0 HOUR

- Open your item in the area you plan to keep it to avoid excessive heavy lifting.
- Identify, sort and count the parts before attempting assembly.
- Compression dowels are lightly tapped in with a hammer.
- Slides are labeled with a R (right) and L (left) for proper placement.
- Make sure to always face the point on the top of the Cam Lock towards the outer edge.
- Use all the nails provided for the back panel and spread them out equally.
- Back panel must be used to make sure your unit is sturdy.
- Do NOT use harsh chemicals or abrasive cleaners on this item.
- Never push, pull, or drag your furniture.





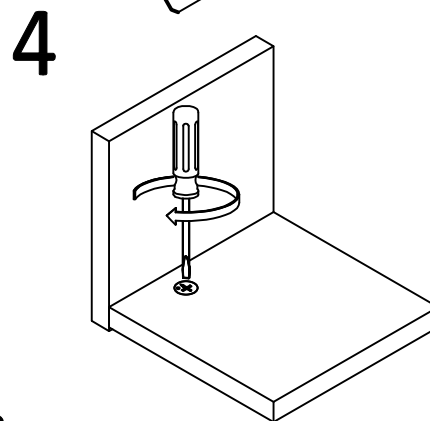
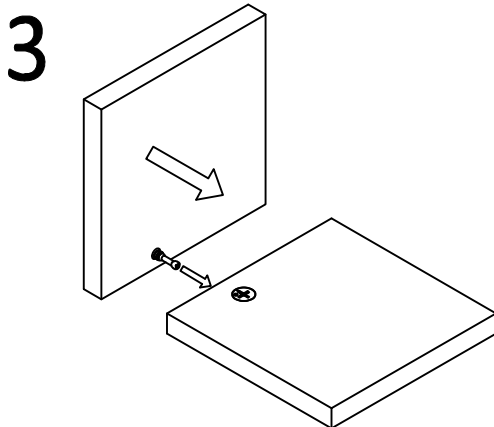
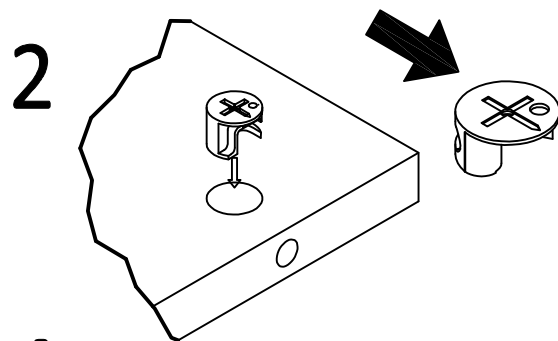
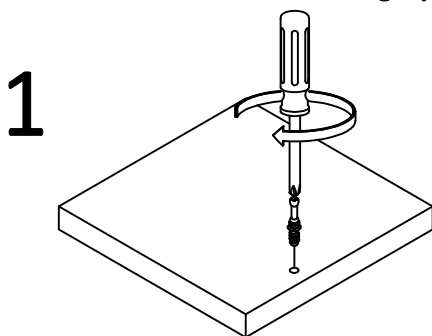
Before You Start



- ✓ Read through each step carefully and follow the proper order
- ✓ Separate and count all your parts and hardware
- ✓ Give yourself enough room for the assembly process
- ✓ Have the following tools: Flat Head Screwdriver, #2 Phillips Head Screwdriver and Hammer
- ✓ Caution: If using a power drill or power screwdriver for screwing, please be aware to slow down and stop when screw is tight. Failure to do so may result in stripping the screw.

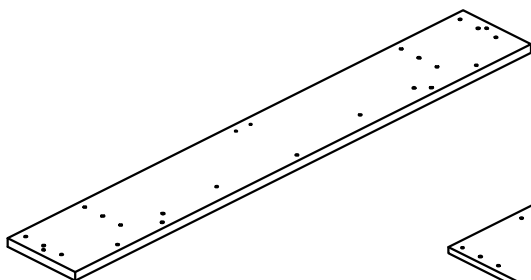
Cam Lock Fastening System

This Cam Lock Fastening System will be used throughout the assembly process.

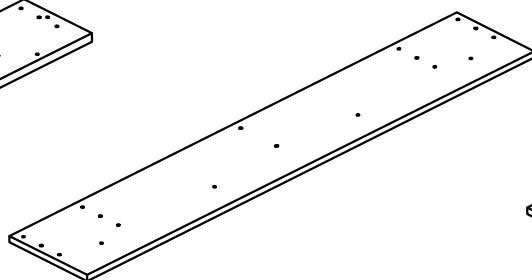


Board Identification

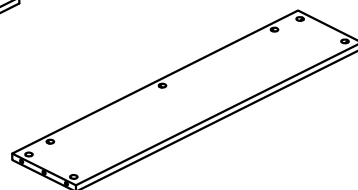
Not Actual Size



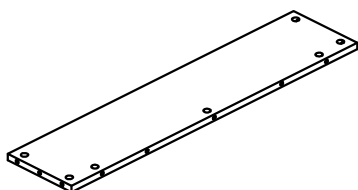
A
Top panel
T1968891010KX



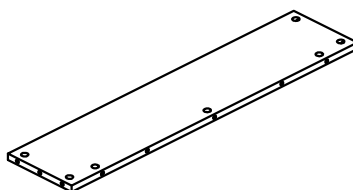
B
Bottom panel
T1968891020KX



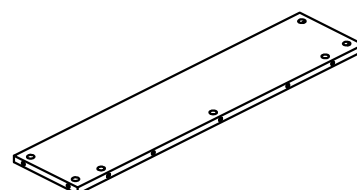
C
Left side panel
T1968891030KX



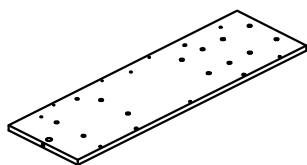
D
Right side panel
T1968891040KX



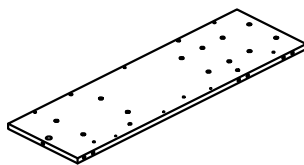
E
Left partition
T1968891050KX



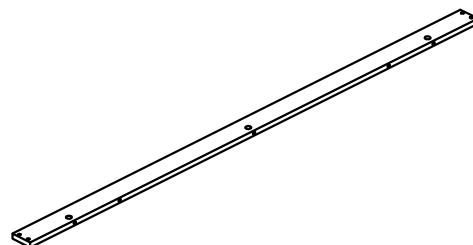
F
Right partition
T1968891060KX



G
Fireplace left side rail
T1968891070KX



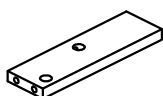
H
Fireplace right side rail
T1968891080KX



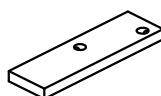
I
Top shelf front apron
T1968891090KX

Board Identification

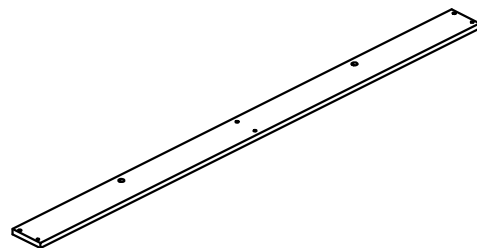
Not Actual Size



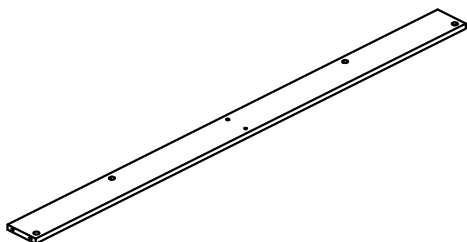
J
Top shelf left apron
T1968891100KX



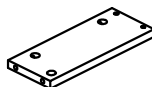
K
Top shelf right apron
T1968891110KX



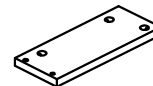
L
Bottom front support
T1968891120KX



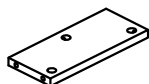
M
Bottom rear support
T1968891130KX



N
Bottom left support
T1968891140KX



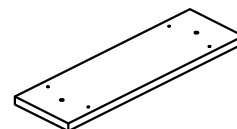
O
Bottom right support
T1968891150KX



P
Bottom center support
T1968891160KX



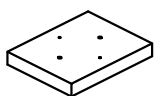
Q
Upper deco panel
T1968891170KX
QTY:2PCS



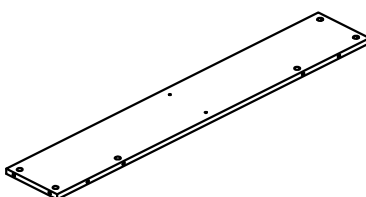
R
Center deco panel
T1968891180KX
QTY:2PCS

Board Identification

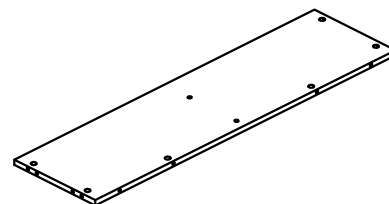
Not Actual Size



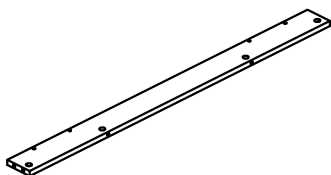
(S)
Lower deco panel
T1968891190KX
QTY:2PCS



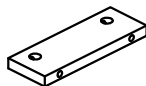
(T)
Fixed shelf
T1968891200KX



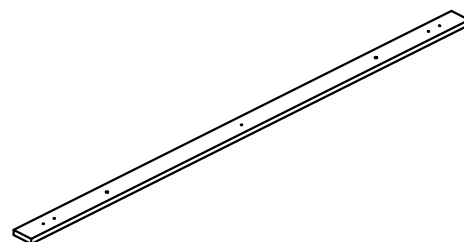
(U)
Fireplace upper side rail
T1968891210KX



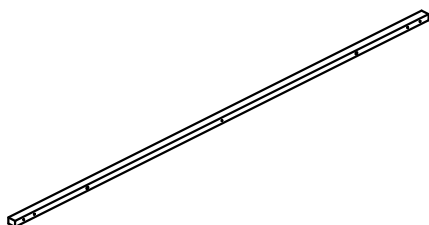
(V)
Fireplace lower side rail
T1968891220KX



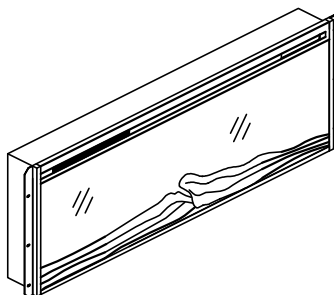
(W)
Shelf support
T1968891230KX



(X)
Upper front rail
T1968891240KX



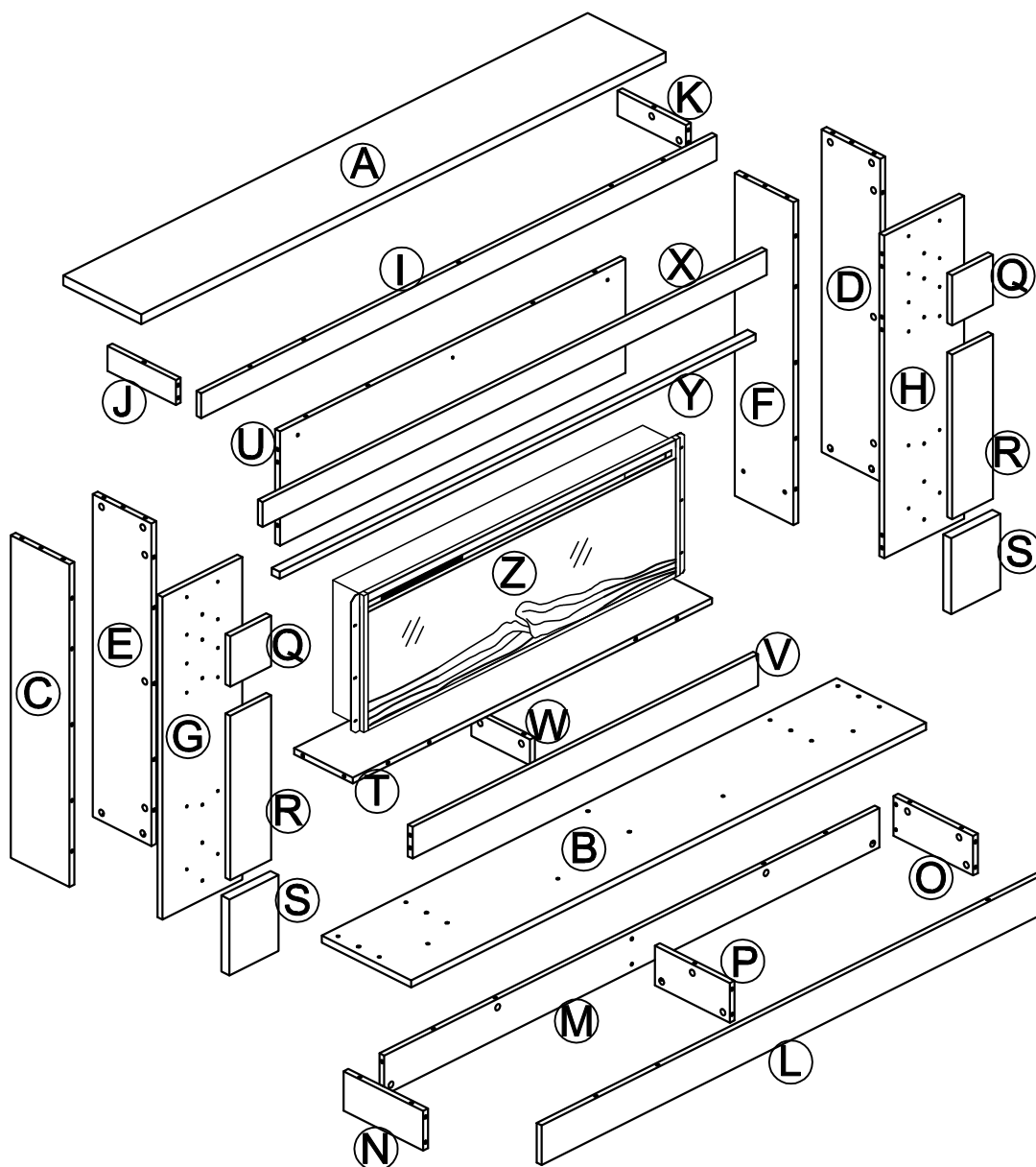
(Y)
Lower front rail
T1968891250KX



(Z)
Fireplace
FA42V60L-1

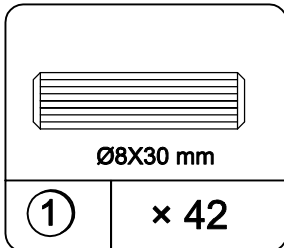
Board Identification

Not Actual Size

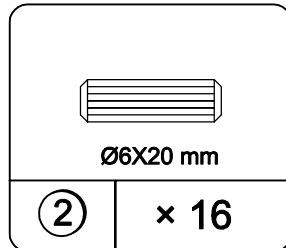


Part List

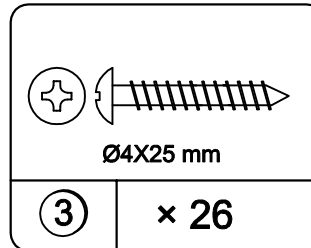
Actual Size



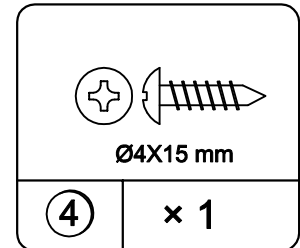
Wood dowel
TKX1005



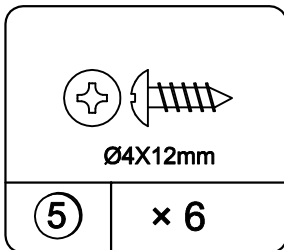
Wood dowel
TKX1351



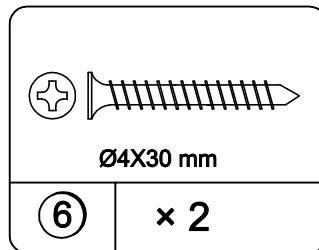
Screw
TKX1359



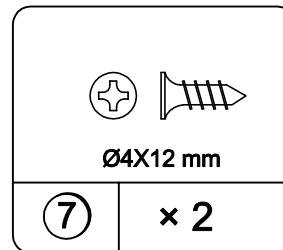
Screw
TKX1265



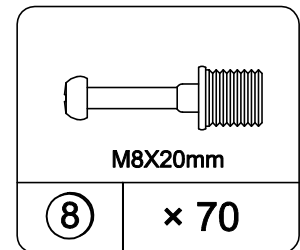
Screw
TKX1168



Screw
TKX1411

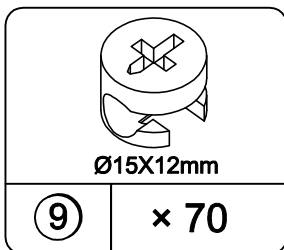


Screw
TKX1451

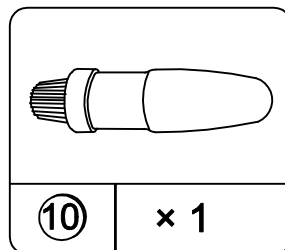


Cam bolt
TKX1191

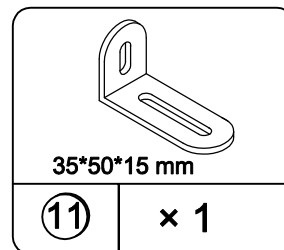
Not Actual Size



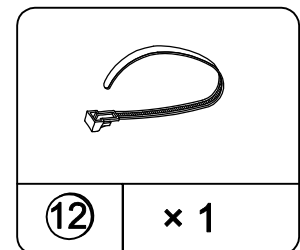
Cam lock
TKX1010



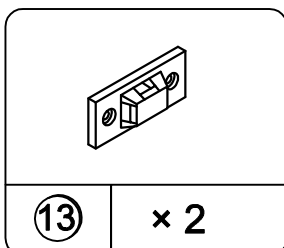
Glue
TKX1014



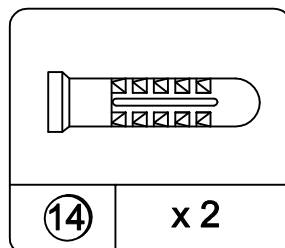
Wall bracket
TKX1026



Strap
TKX1448

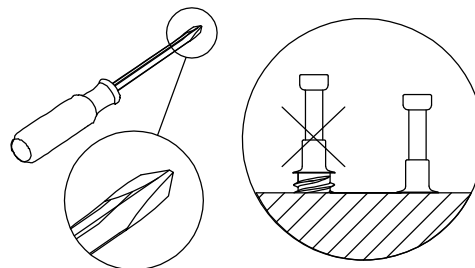
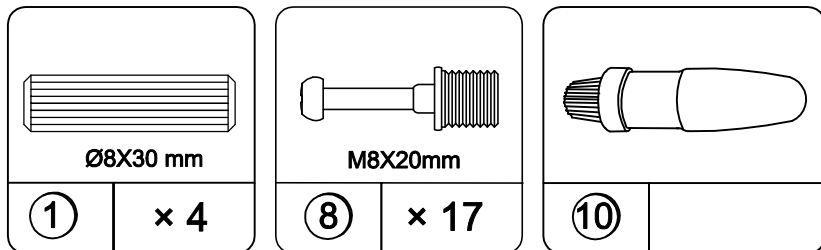


Clip
TKX1061

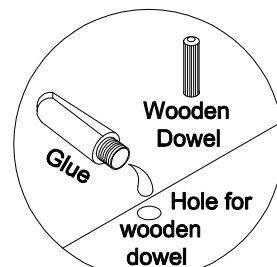


Wall anchor
TKX1042

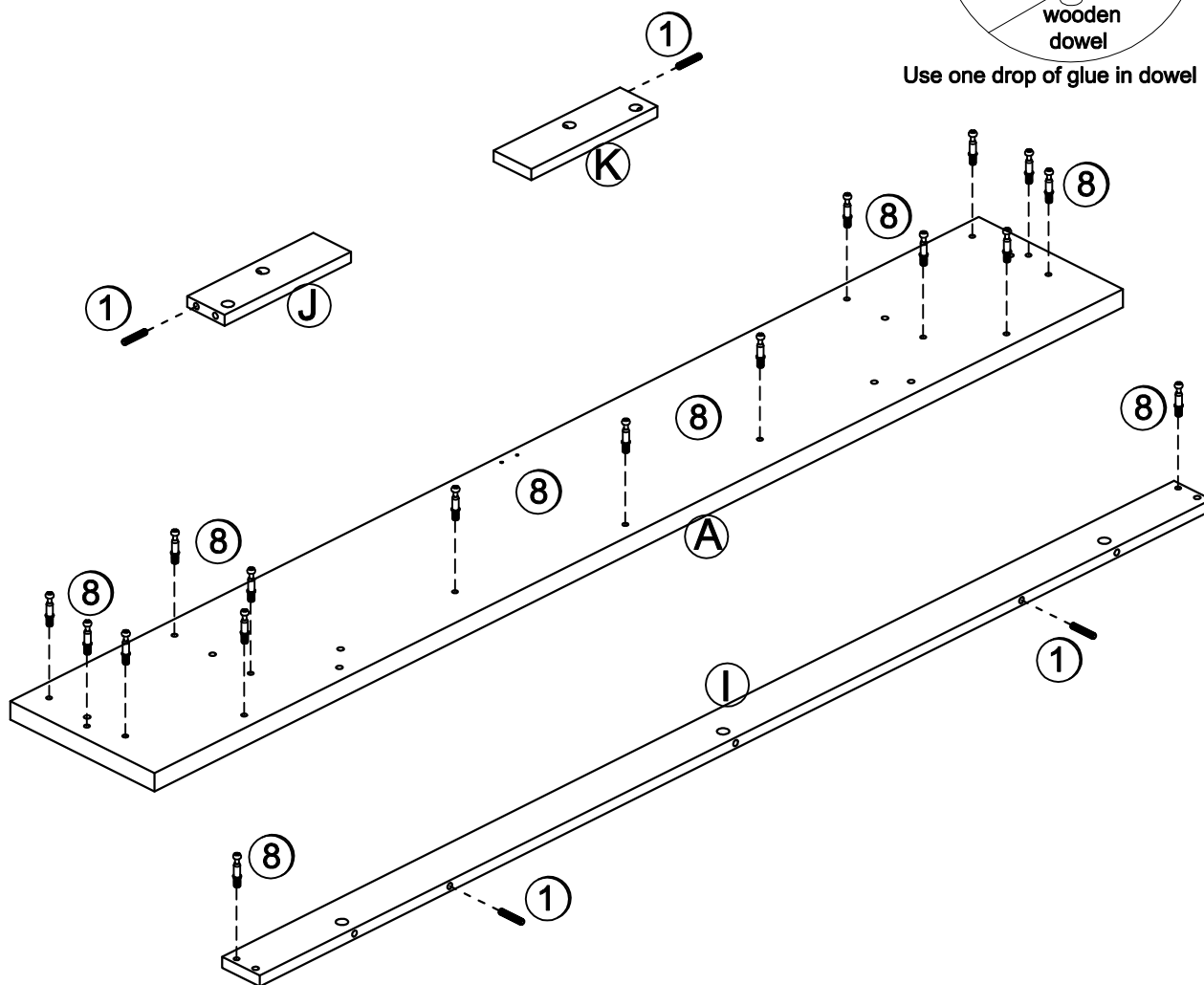
STEP 1



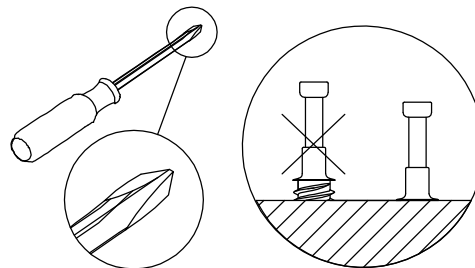
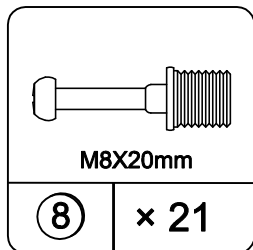
- 1.1 Attach (8) to (A) & (I) as illustrated.
- 1.2 Attach (1) to (I), (J) & (K) as illustrated.



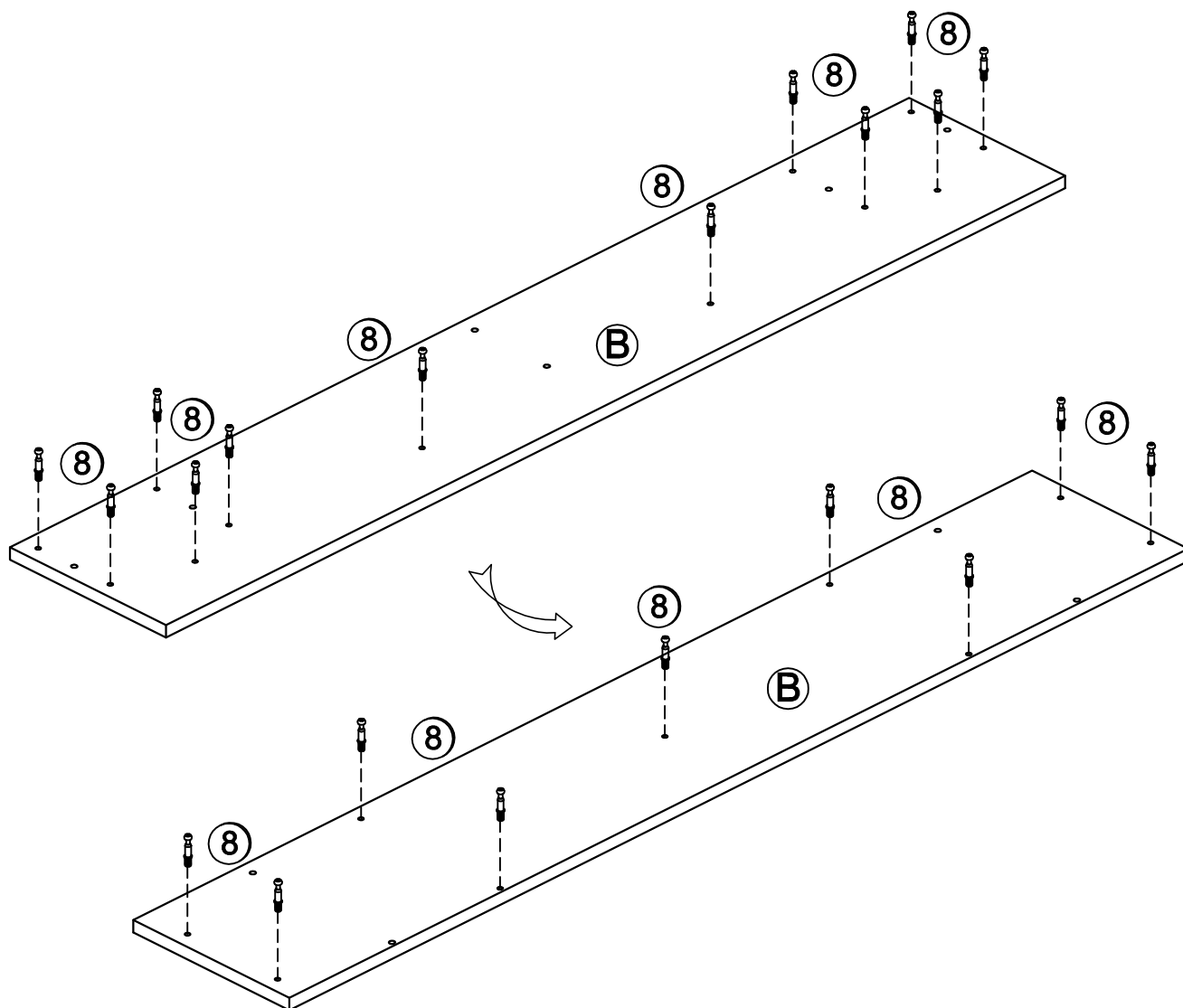
Use one drop of glue in dowel hole.



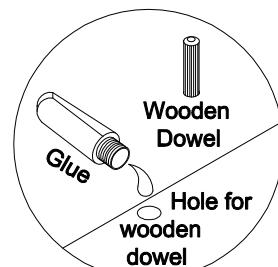
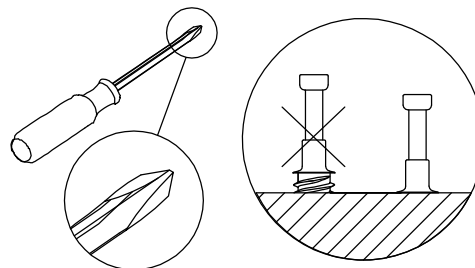
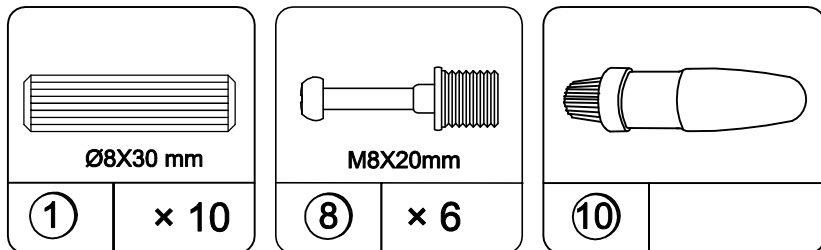
STEP 2



2.1 Attach (8) to (B) as illustrated.

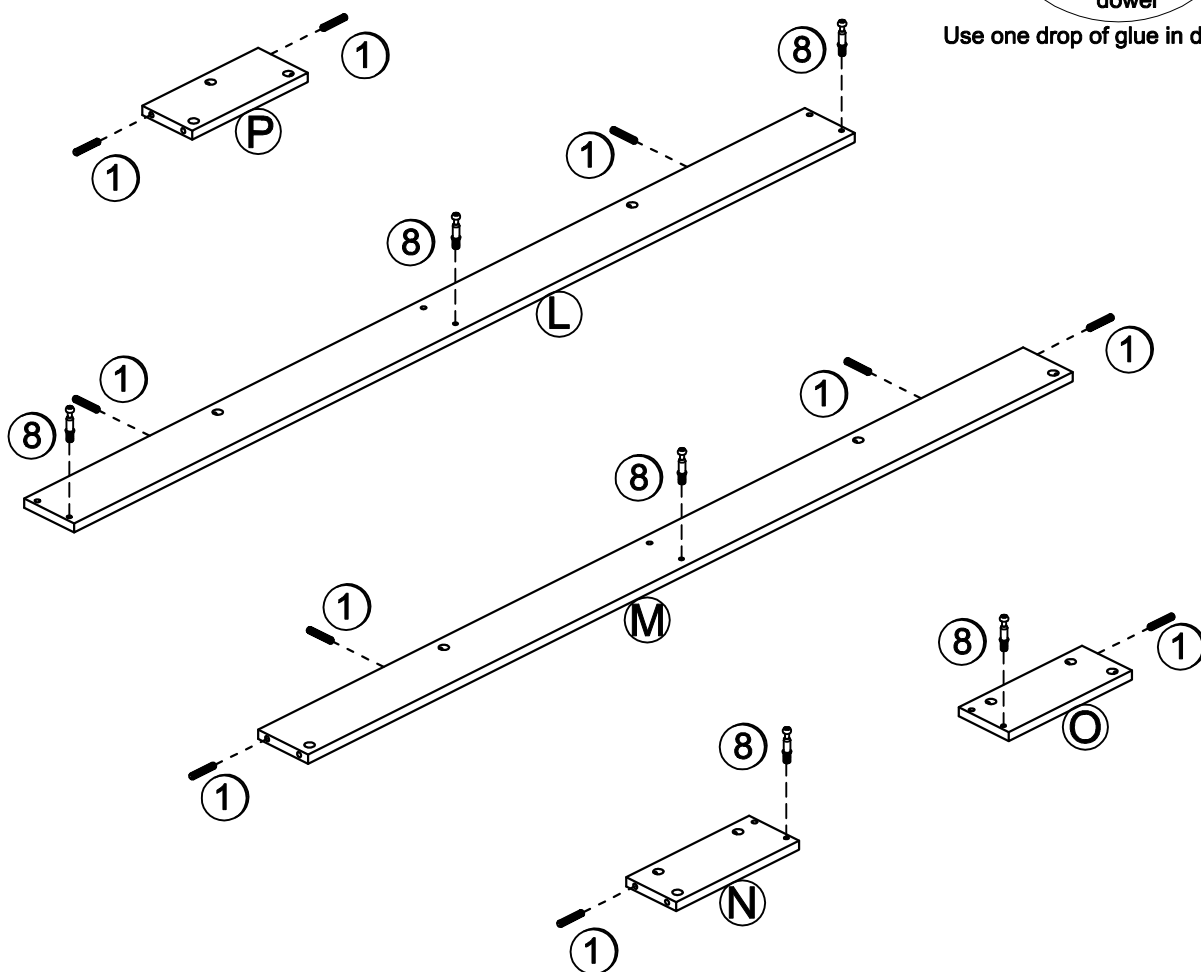


STEP 3

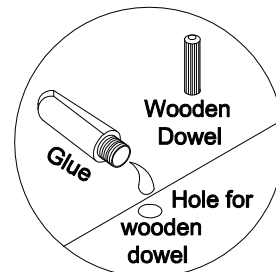
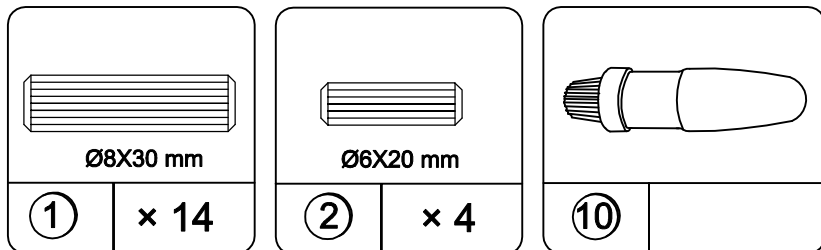


- 3.1 Attach (8) to (L),(M),(N) & (O) as illustrated.
 3.2 Attach (1) to (L),(M),(N),(O) & (P) as illustrated.

Use one drop of glue in dowel hole.

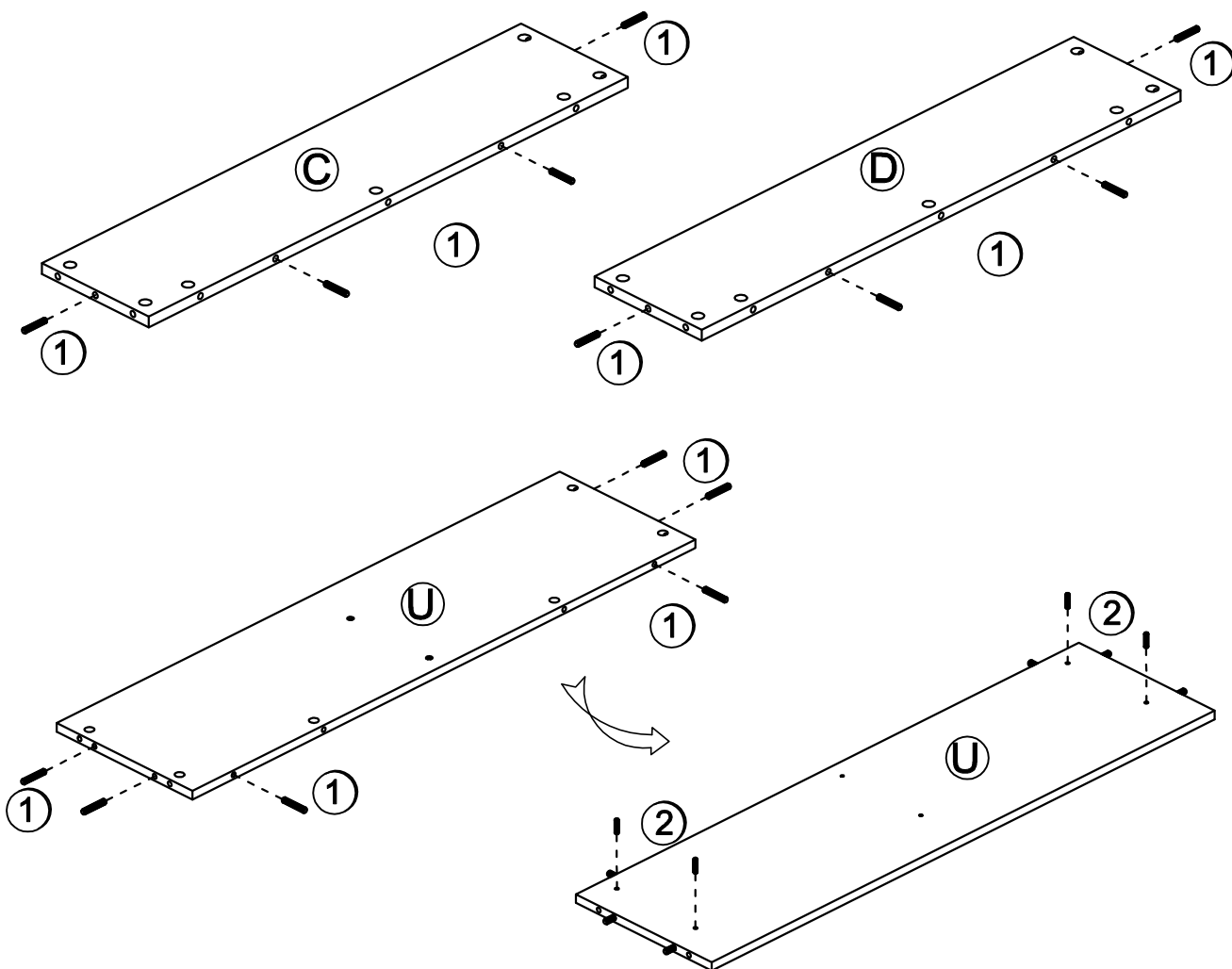


STEP 4

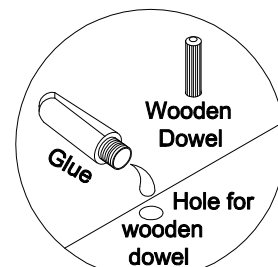
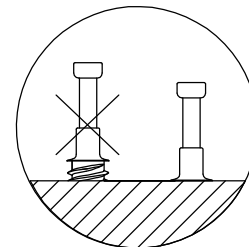
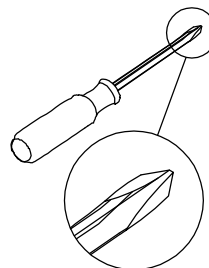
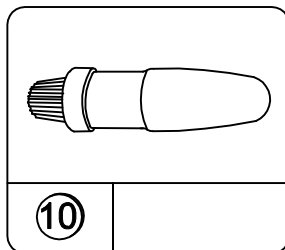
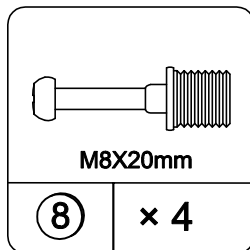
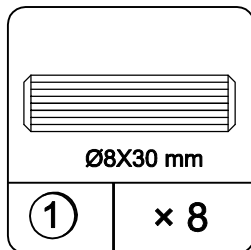


Use one drop of glue in dowel hole.

- 4.1 Attach (1) to (C),(D) & (U) as illustrated.
- 4.2 Attach (2) to (U) as illustrated.

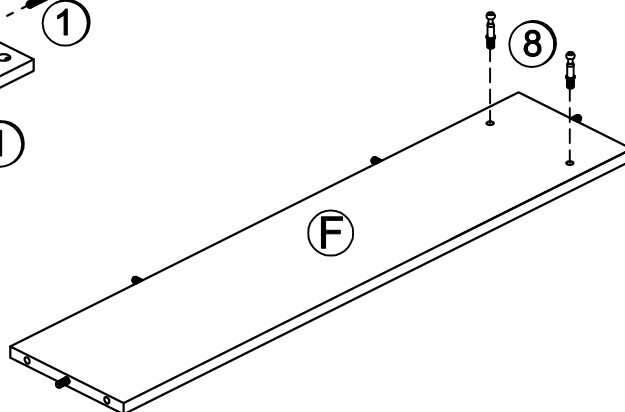
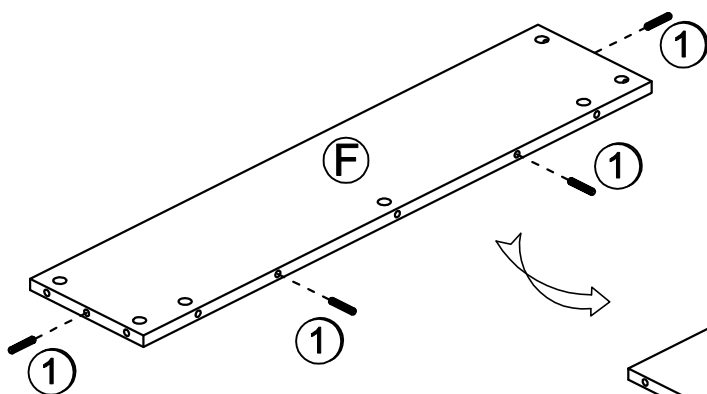
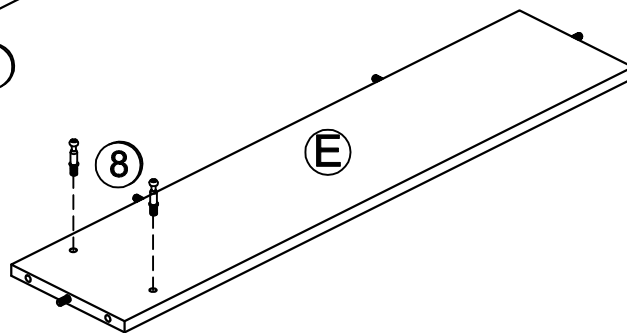
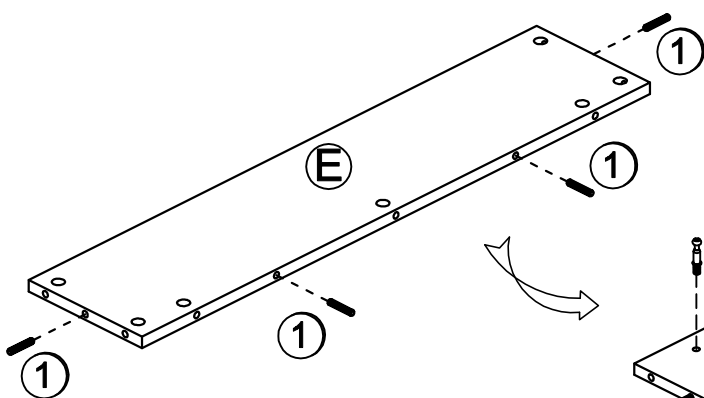


STEP 5

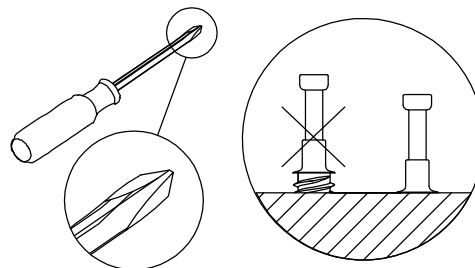
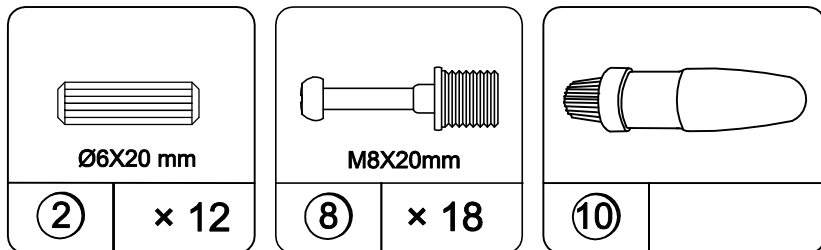


- 5.1 Attach (8) to (E) & (F) as illustrated.
5.2 Attach (1) to (E) & (F) as illustrated.

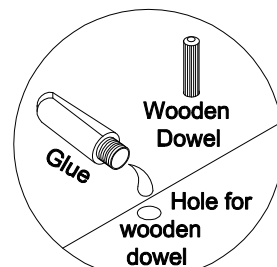
Use one drop of glue in dowel hole.



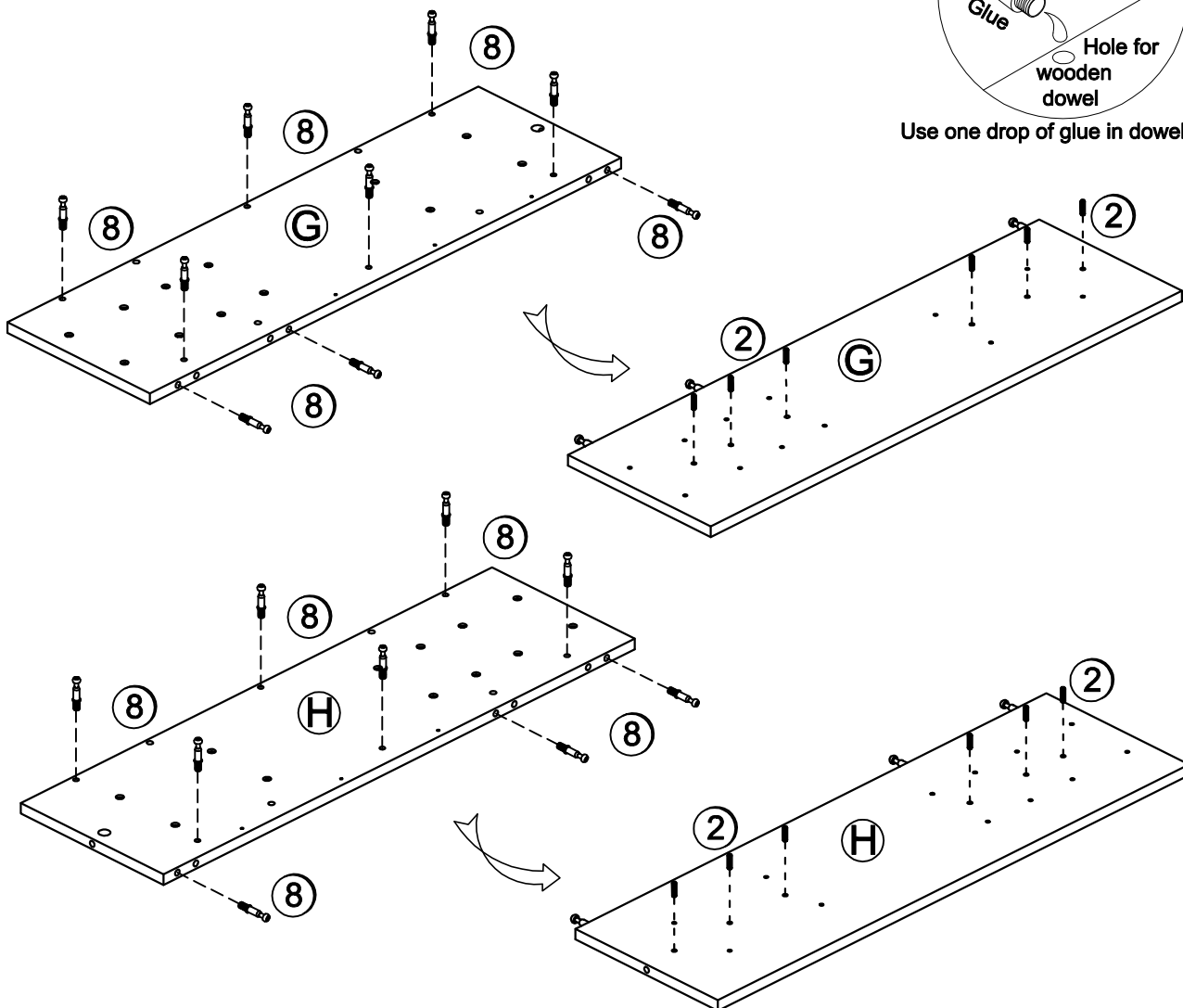
STEP 6



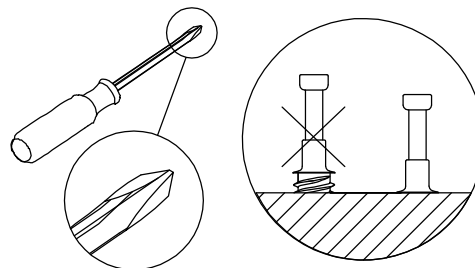
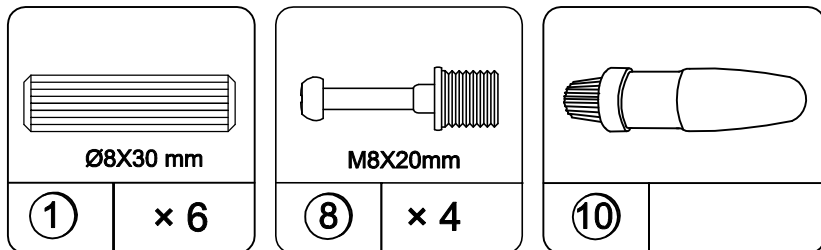
- 6.1 Attach (8) to (G) & (H) as illustrated.
6.2 Attach (2) to (G) & (H) as illustrated.



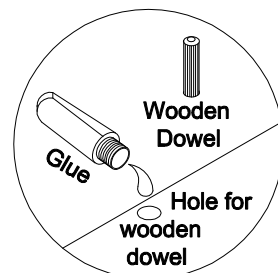
Use one drop of glue in dowel hole.



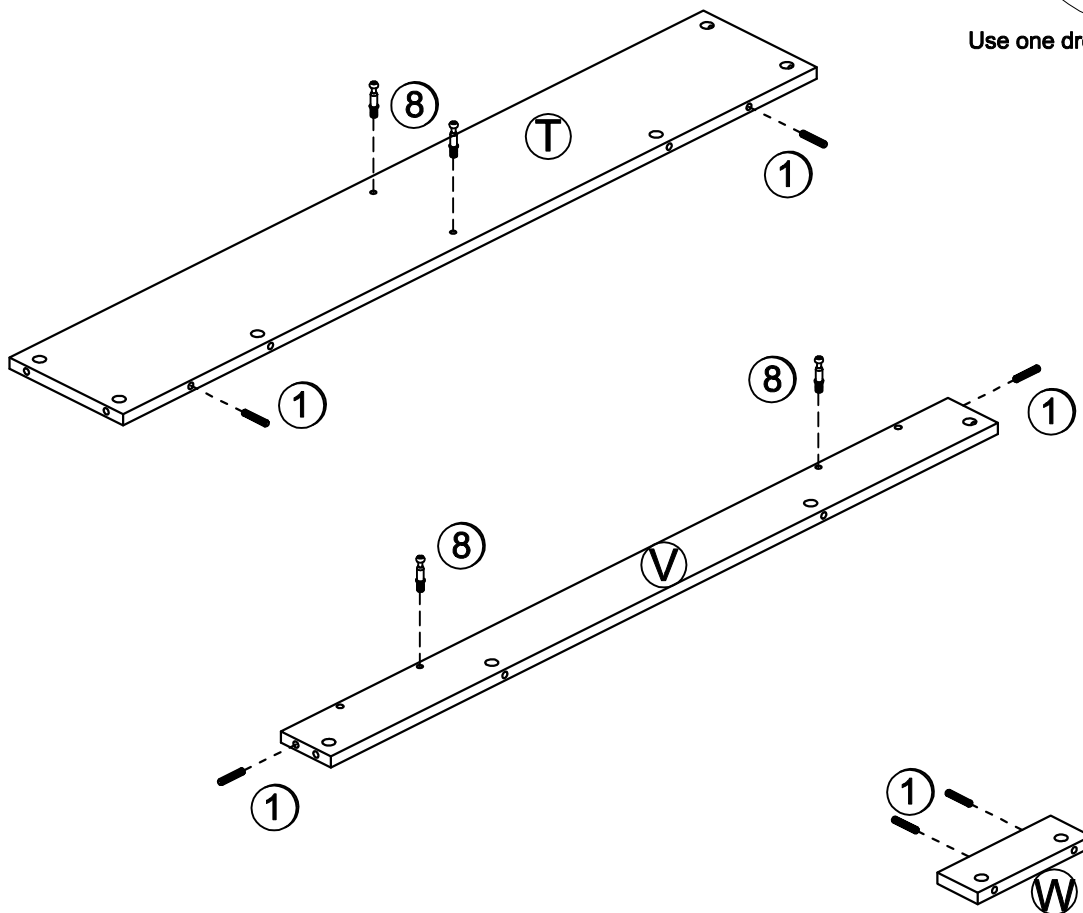
STEP 7



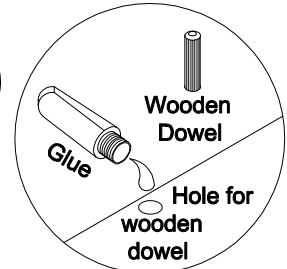
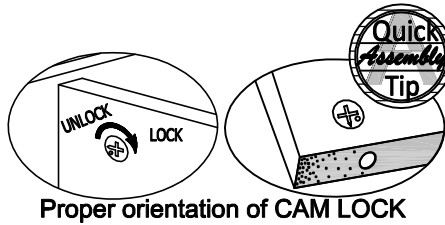
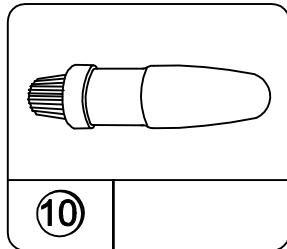
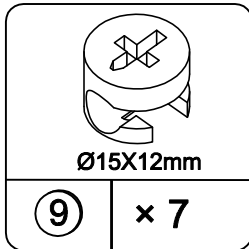
- 7.1 Attach (8) to (T) & (V) as illustrated.
- 7.2 Attach (1) to (T),(V) & (W) as illustrated.



Use one drop of glue in dowel hole.



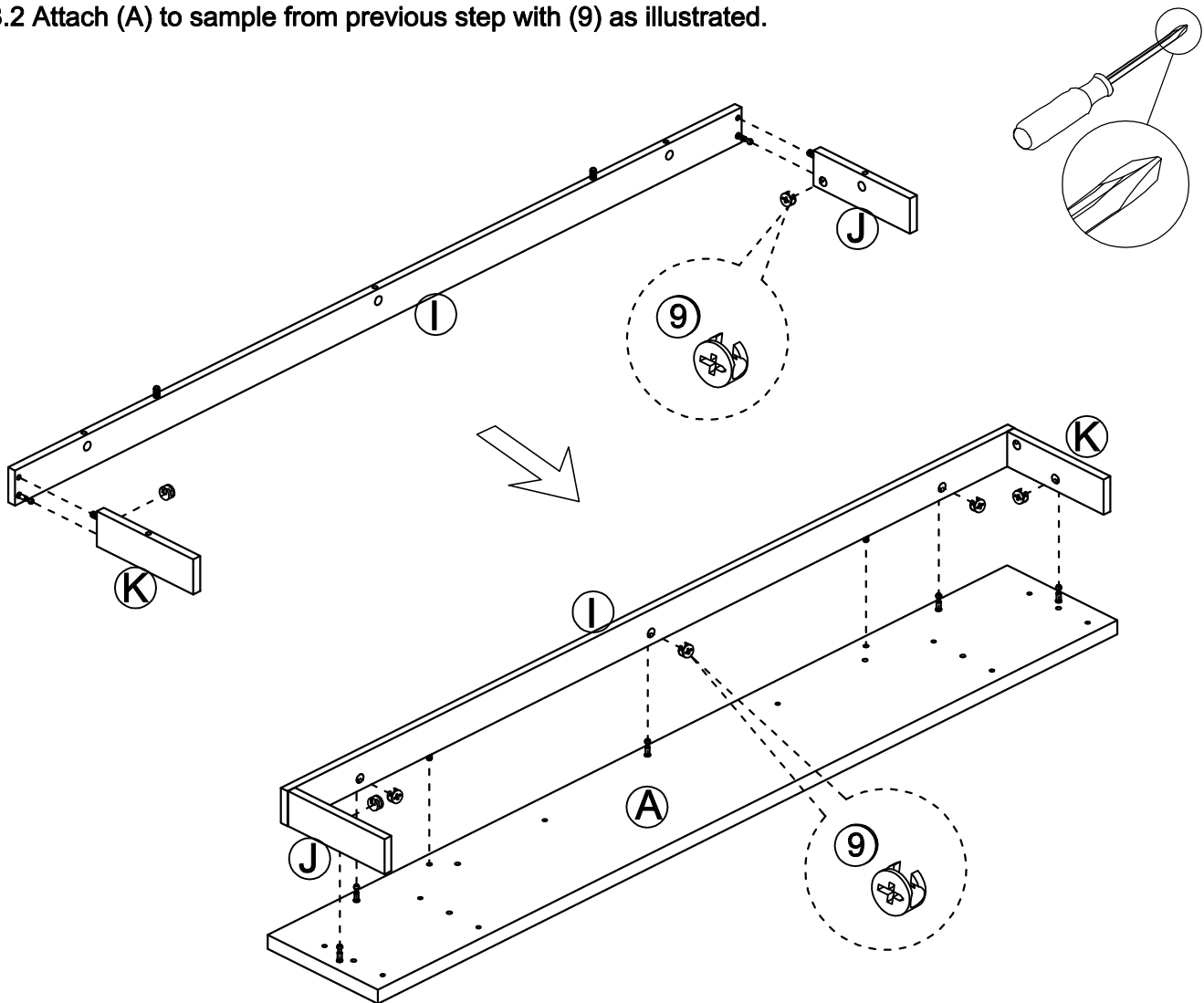
STEP 8



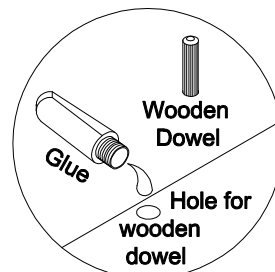
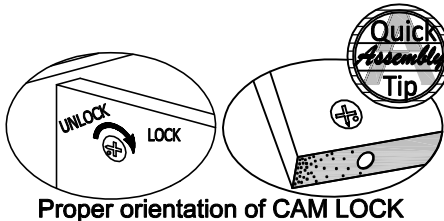
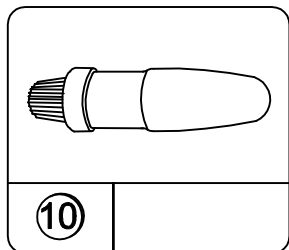
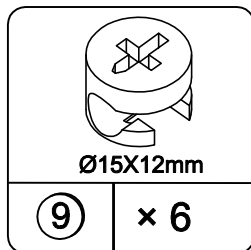
Use one drop of glue in dowel hole.

8.1 Attach (I) to (J) & (K) with (9) as illustrated.

8.2 Attach (A) to sample from previous step with (9) as illustrated.



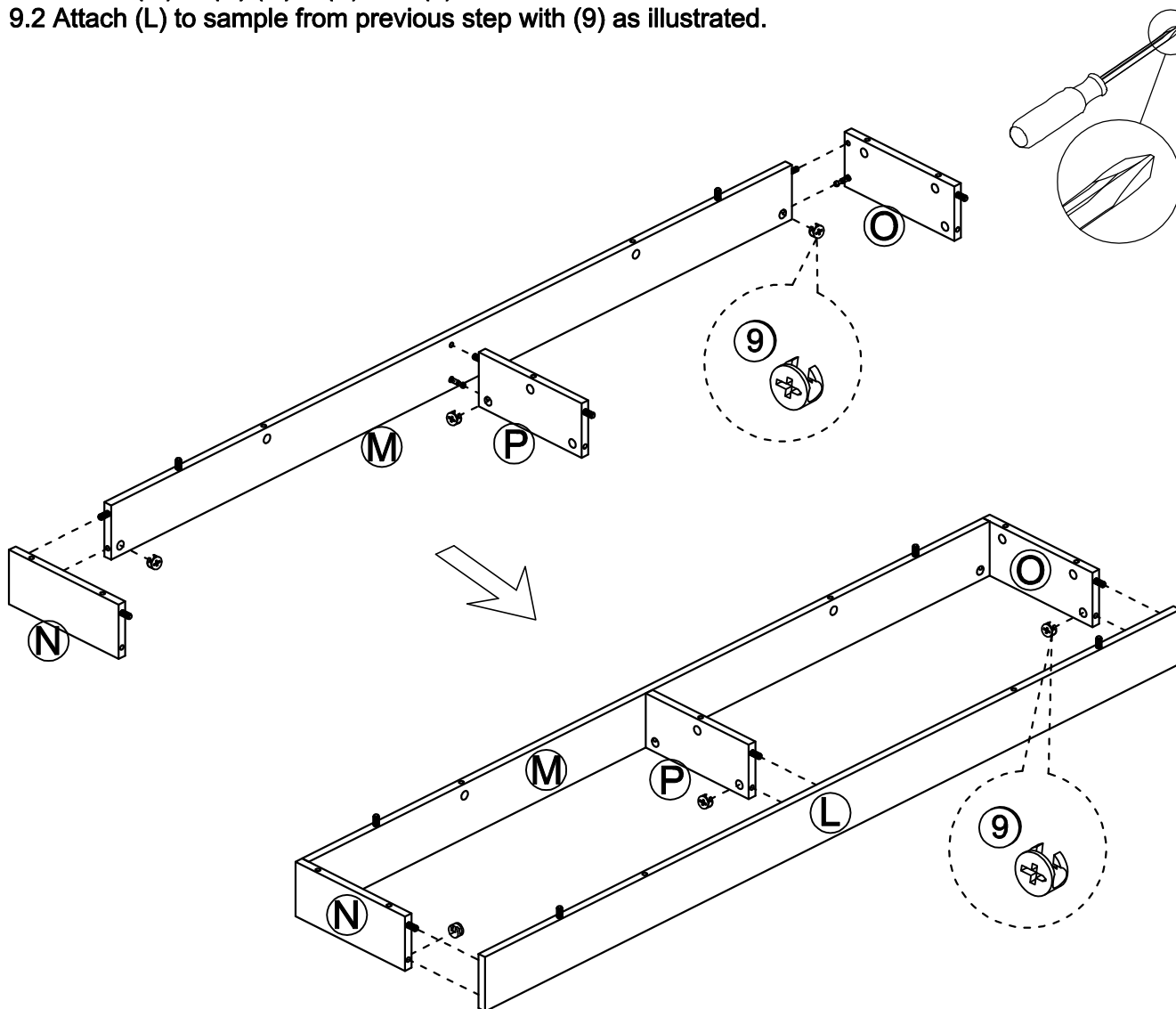
STEP 9



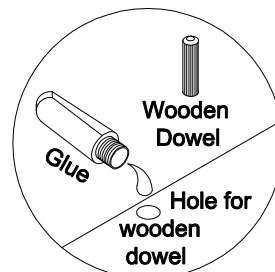
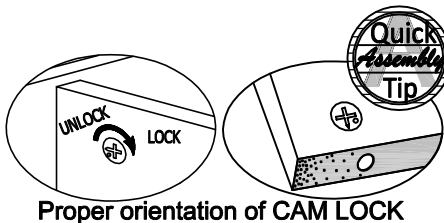
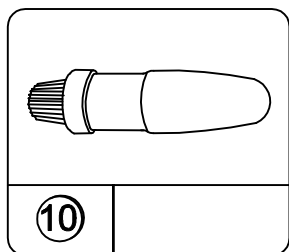
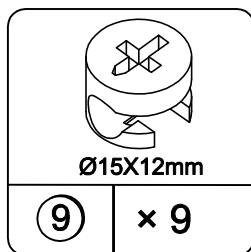
Use one drop of glue in dowel hole.

9.1 Attach (M) to (N),(O) & (P) with (9) as illustrated.

9.2 Attach (L) to sample from previous step with (9) as illustrated.

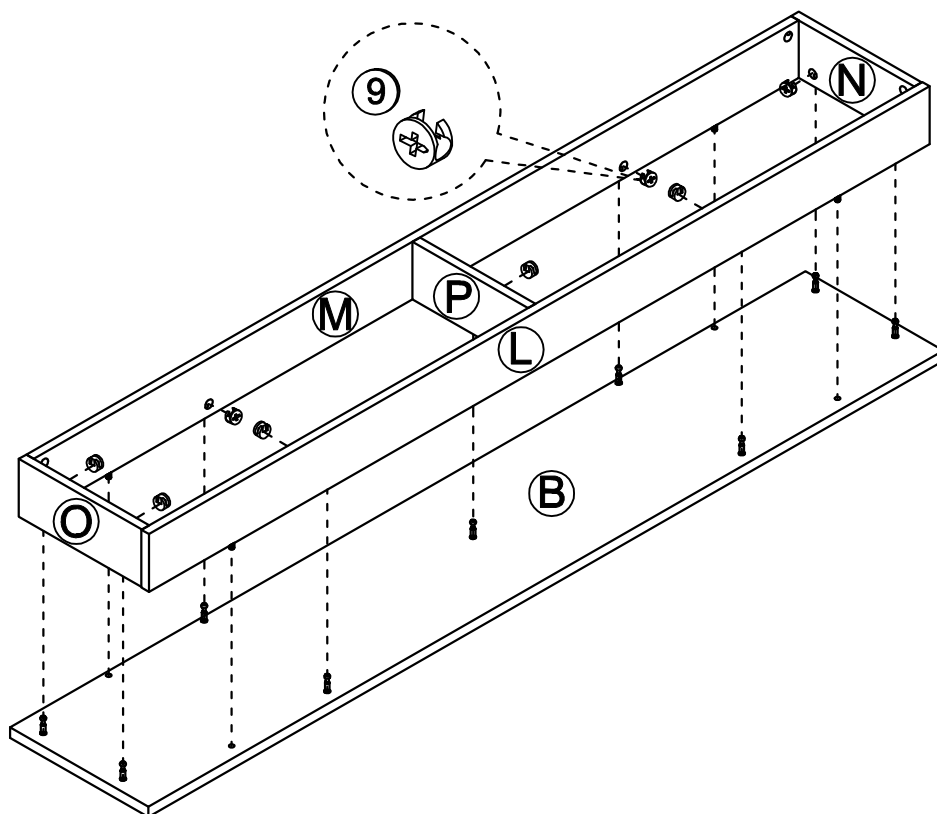
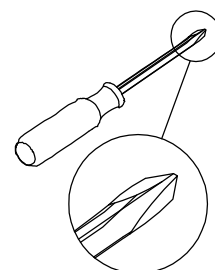


STEP 10

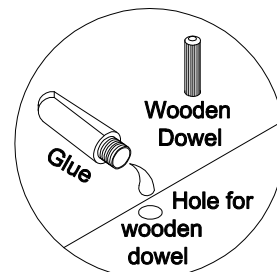
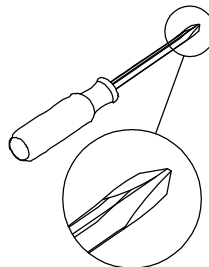
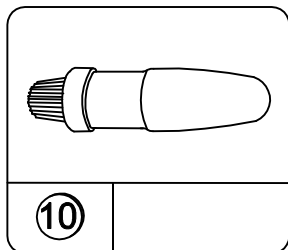
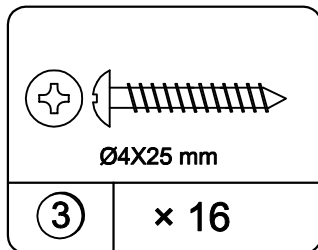


Use one drop of glue in dowel hole.

10.1 Attach (B) to sample from previous step with (9) as illustrated.

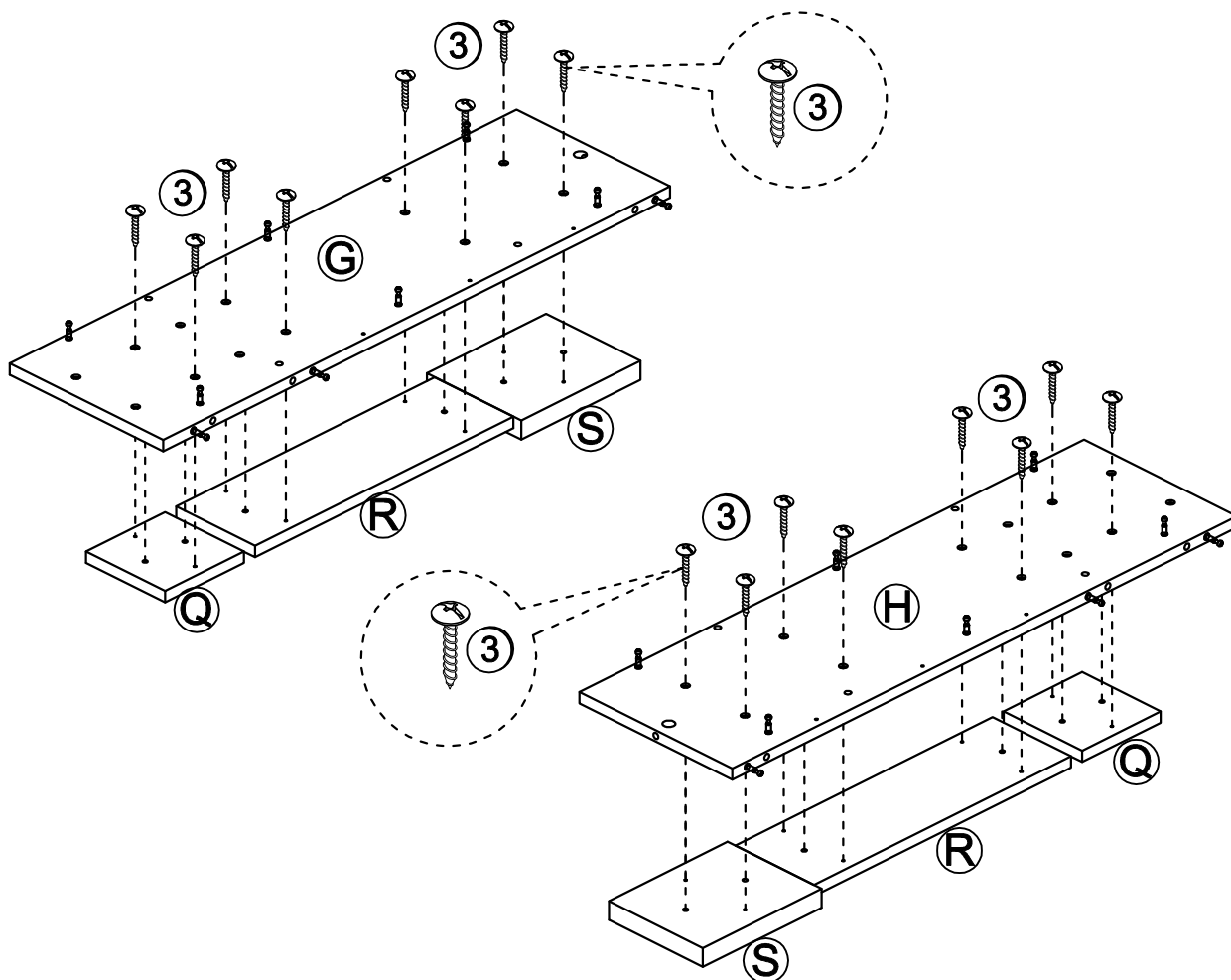


STEP 11

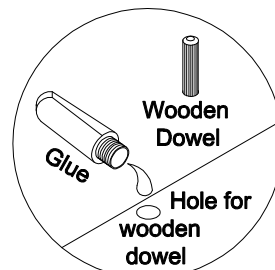
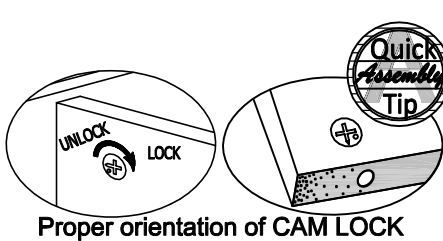
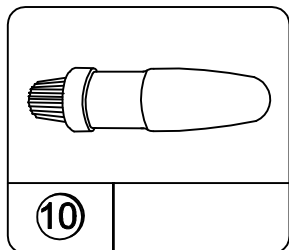
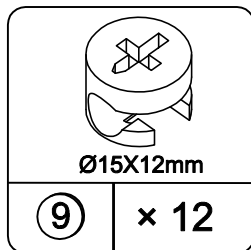


Use one drop of glue in dowel hole.

11.1 Attach (G),(H) to (Q),(R) & (S) with (3) as illustrated.

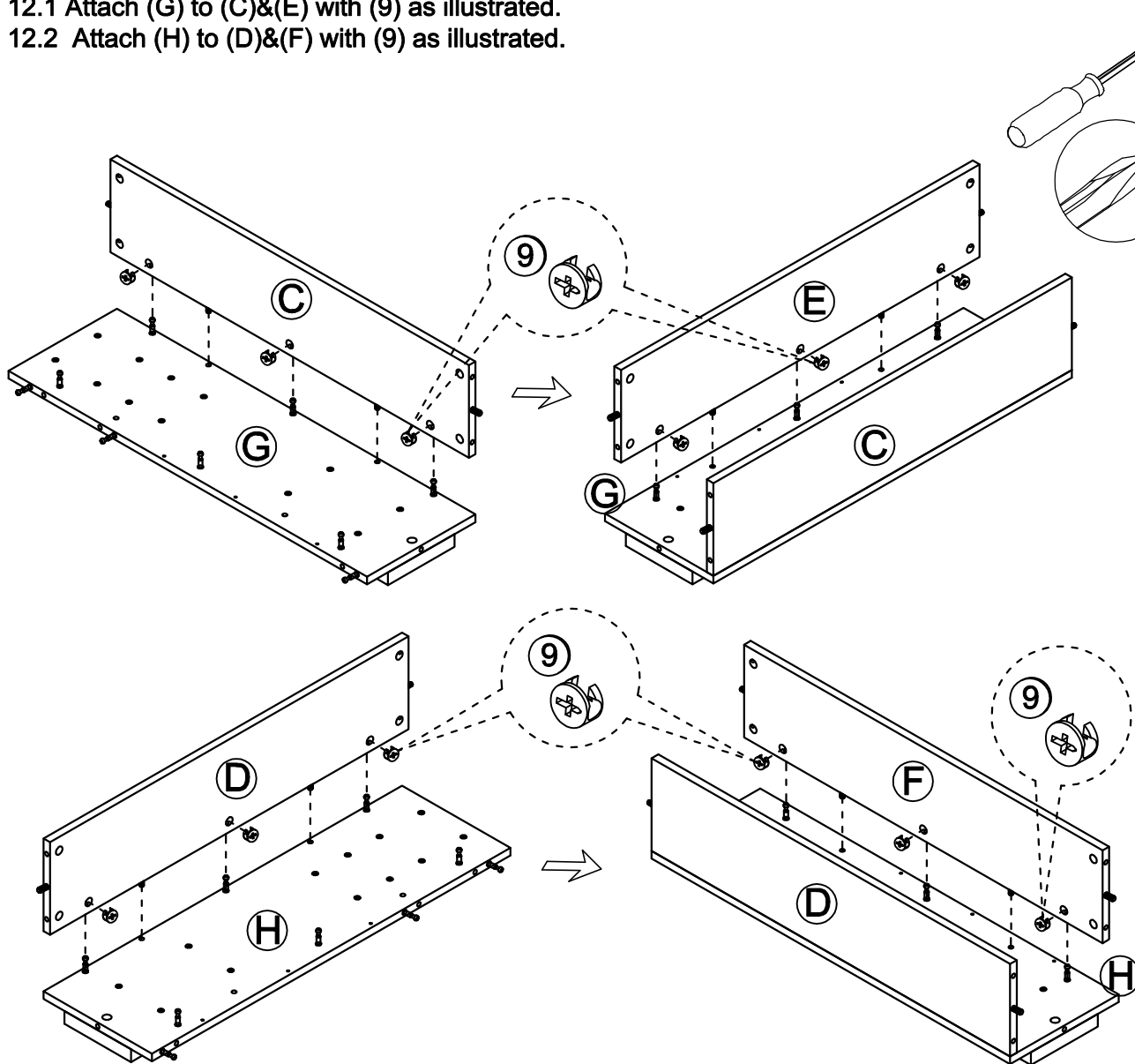


STEP 12

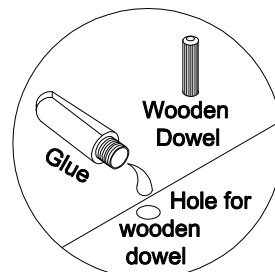
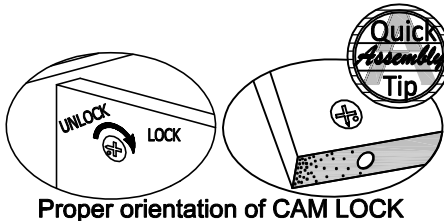
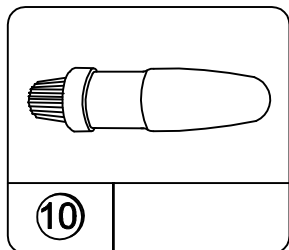
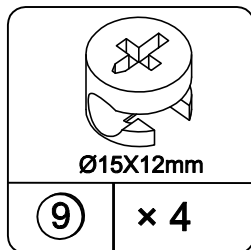


Use one drop of glue in dowel hole.

- 12.1 Attach (G) to (C)&(E) with (9) as illustrated.
 12.2 Attach (H) to (D)&(F) with (9) as illustrated.

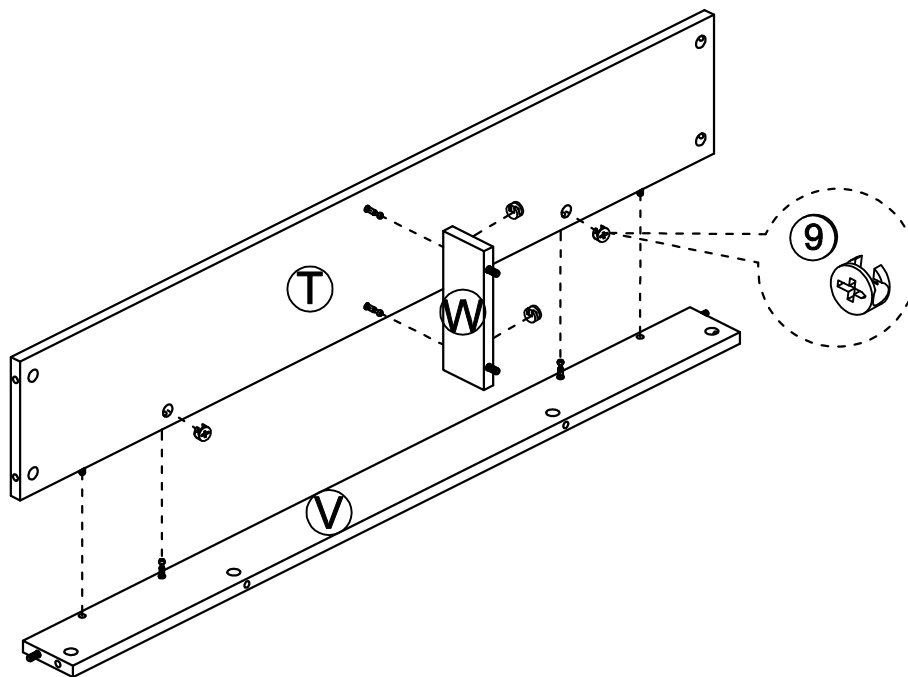
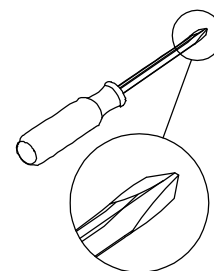


STEP 13

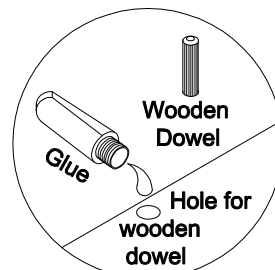
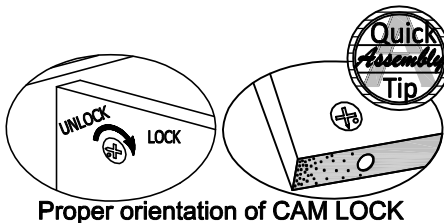
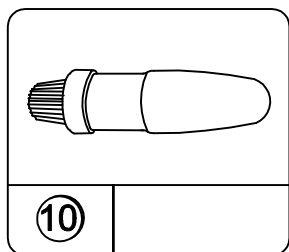
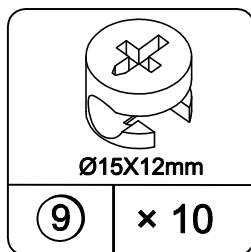


Use one drop of glue in dowel hole.

13.1 Attach (T) to (W)&(V) with (9) as illustrated.

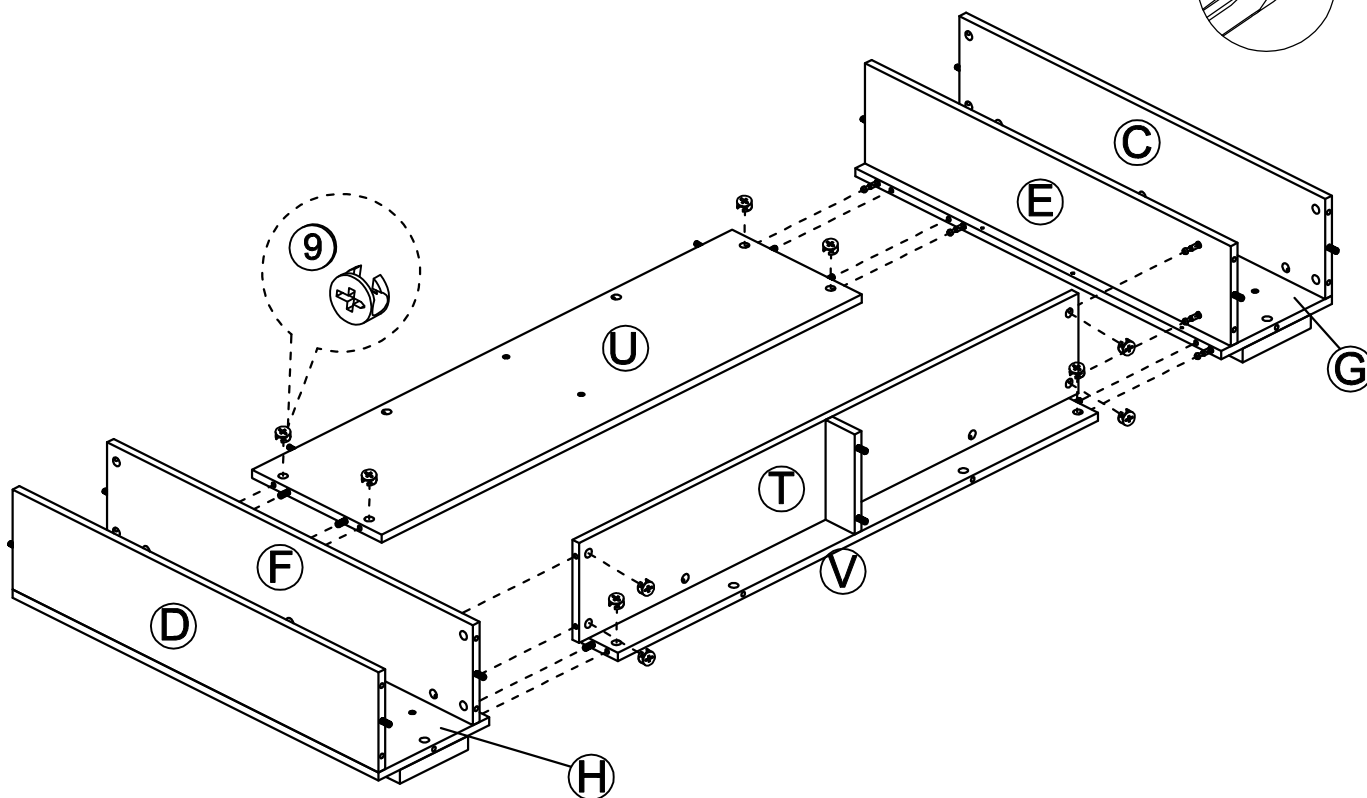
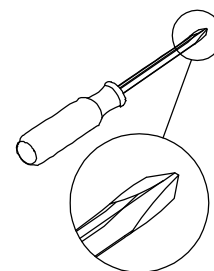


STEP 14

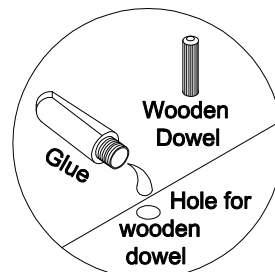
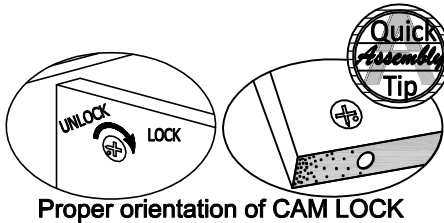
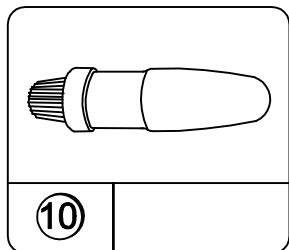
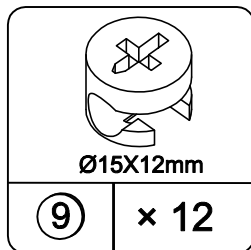


Use one drop of glue in dowel hole.

- 14.1 Attach (U),(V) to (G)&(H) with (9) as illustrated.
14.2 Attach (T) to (E)&(F) with (9) as illustrated.

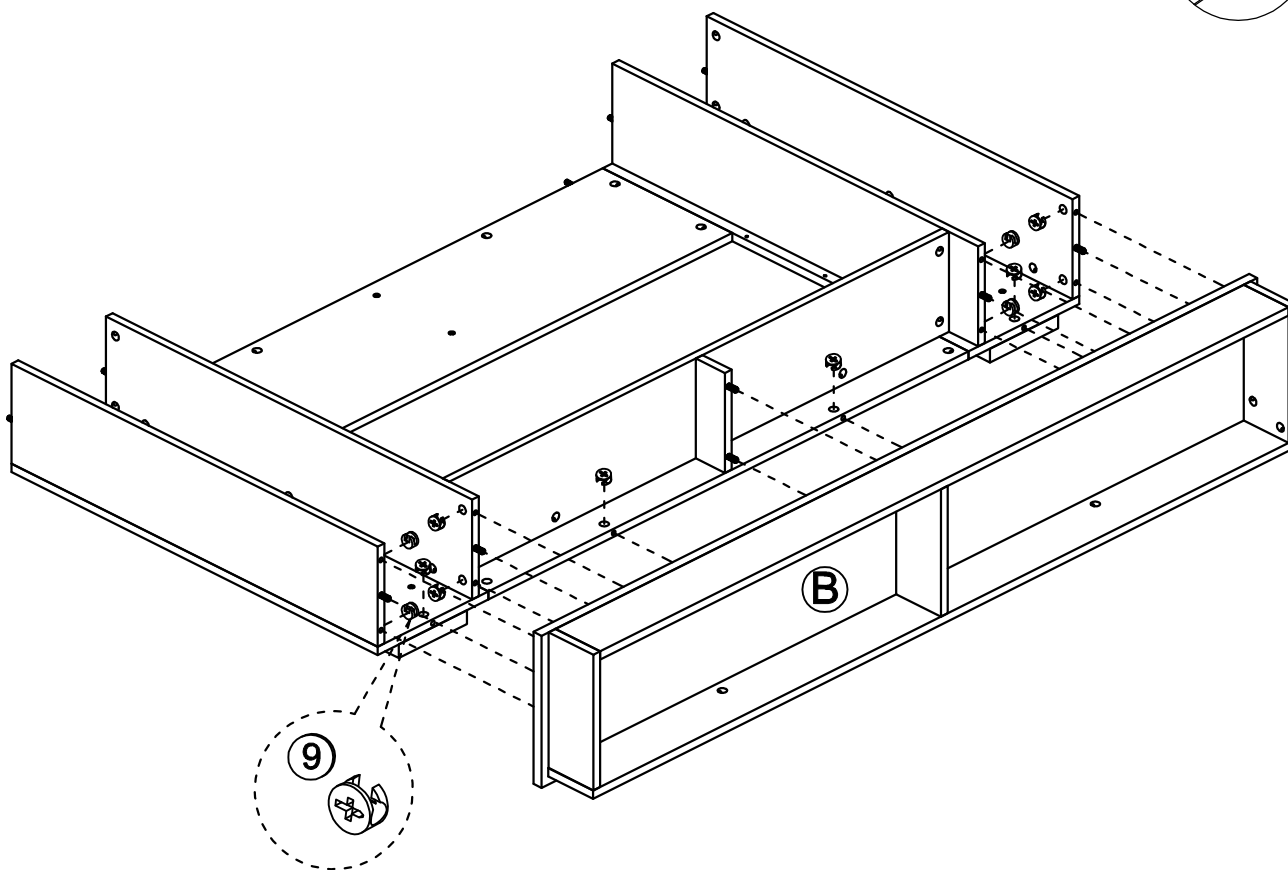
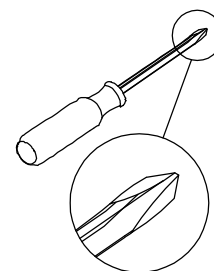


STEP 15

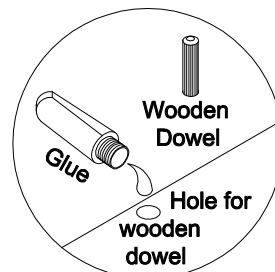
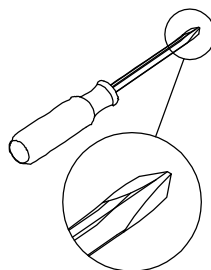
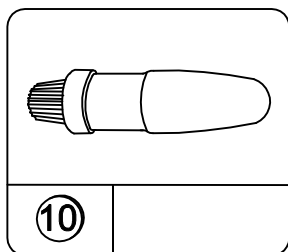
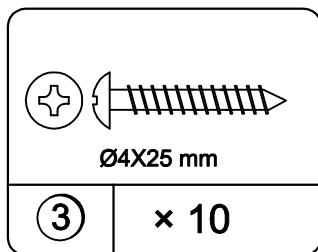


Use one drop of glue in dowel hole.

15.1 Attach (B) to sample from previous step with (9) as illustrated.

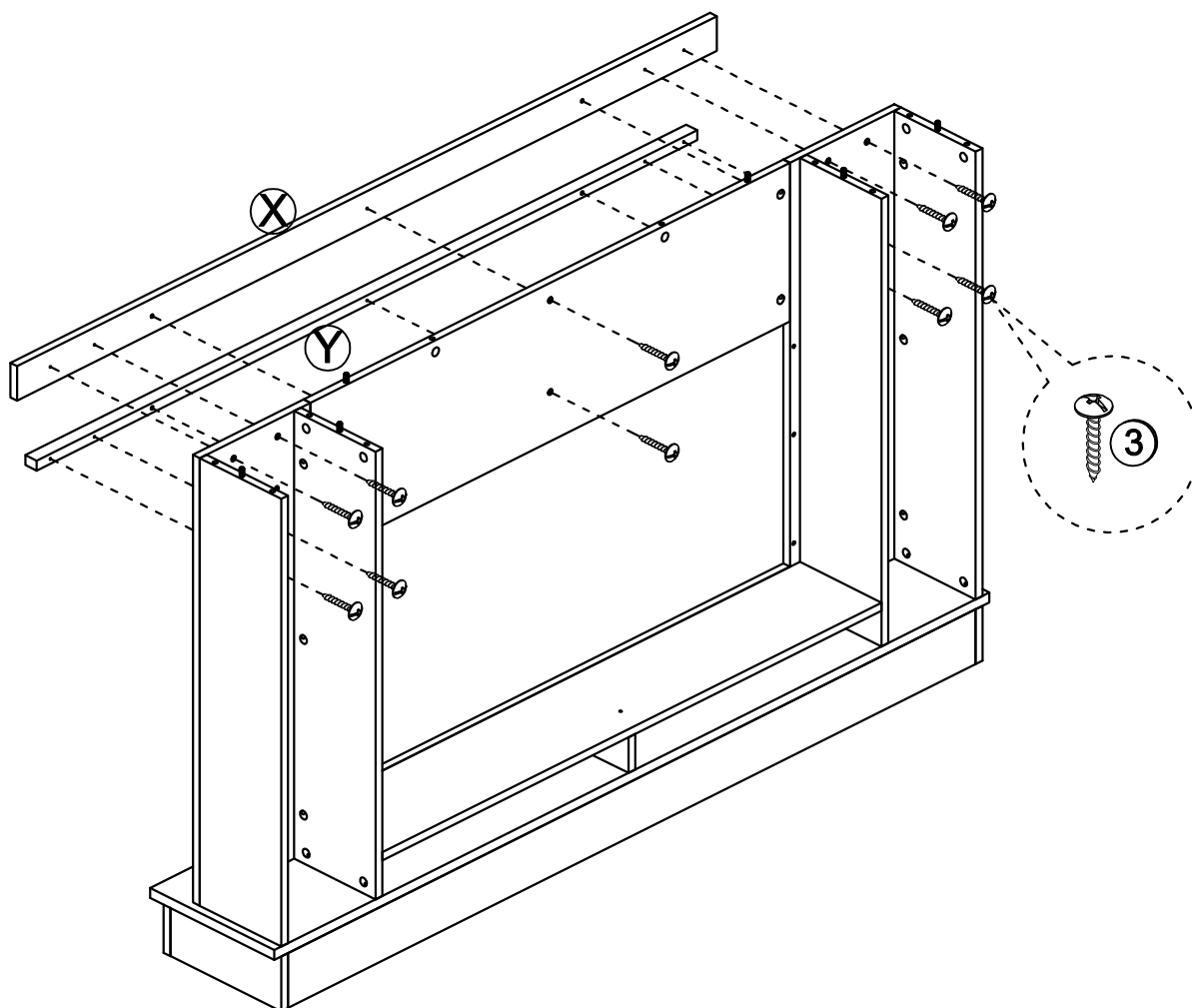


STEP 16

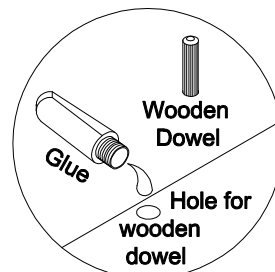
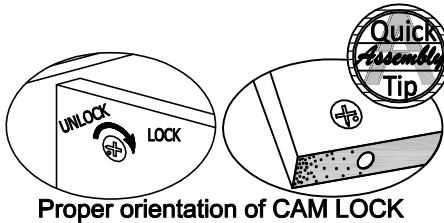
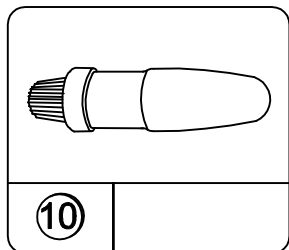
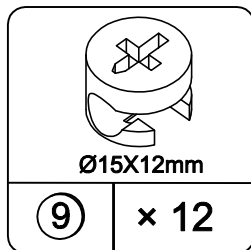


Use one drop of glue in dowel hole.

16.1 Attach (X),(Y) to sample from previous step with (3) as illustrated.

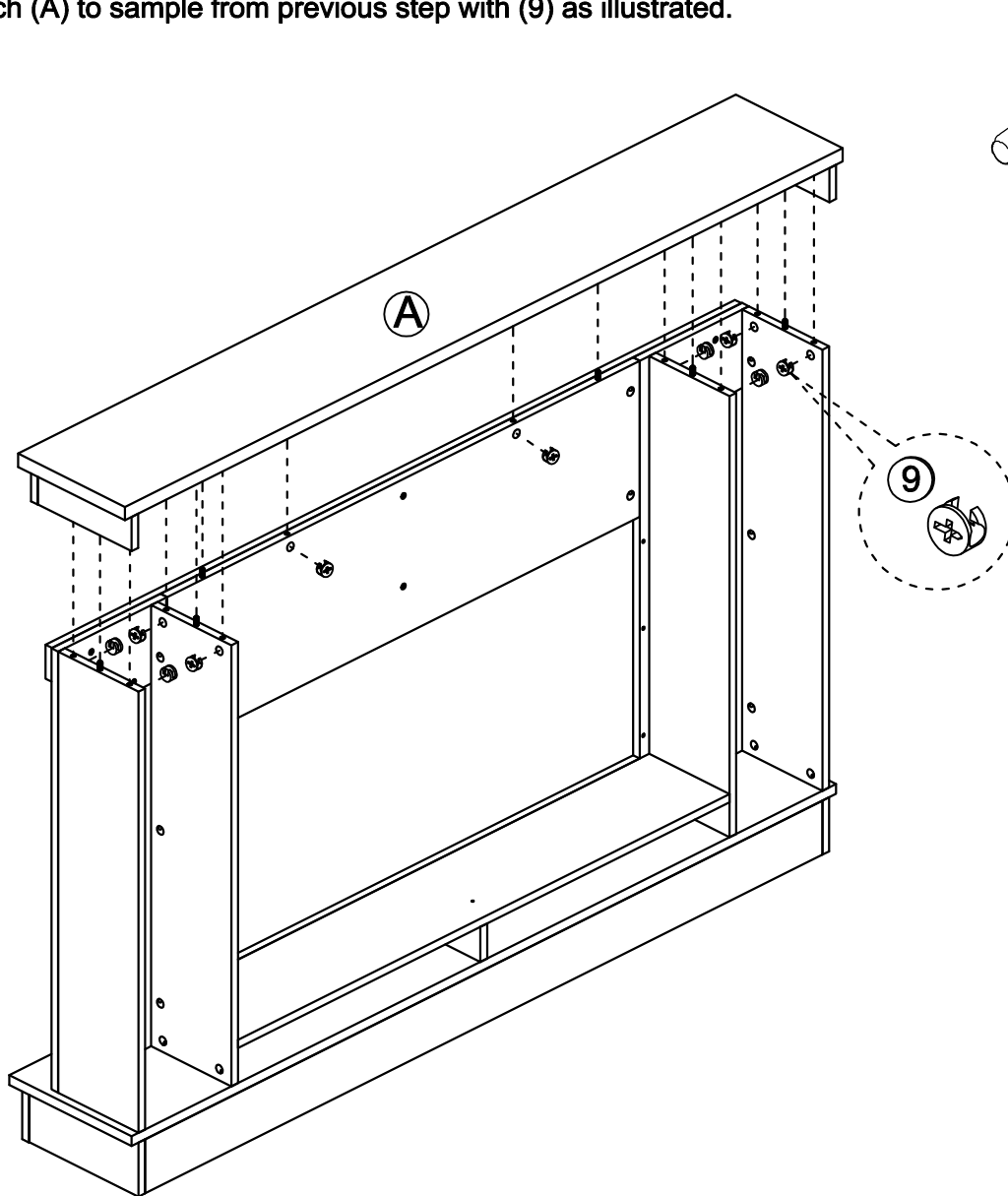


STEP 17

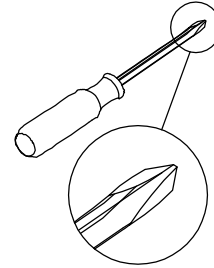
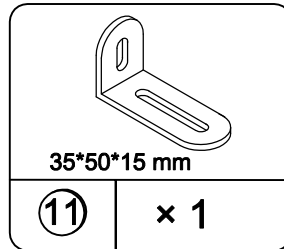
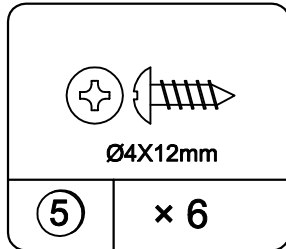
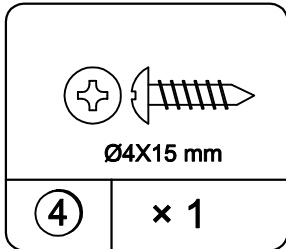


Use one drop of glue in dowel hole.

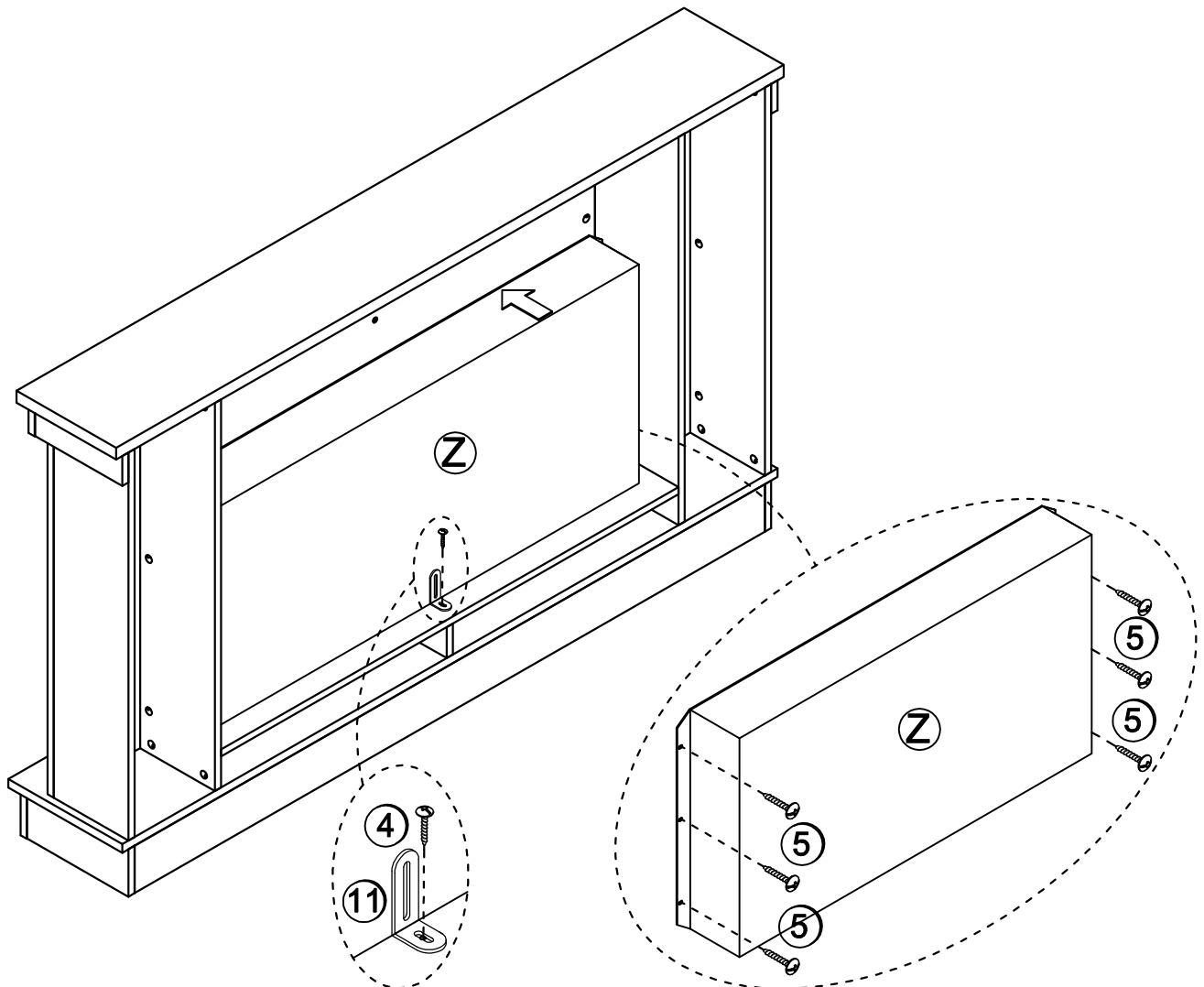
17.1 Attach (A) to sample from previous step with (9) as illustrated.



STEP 18



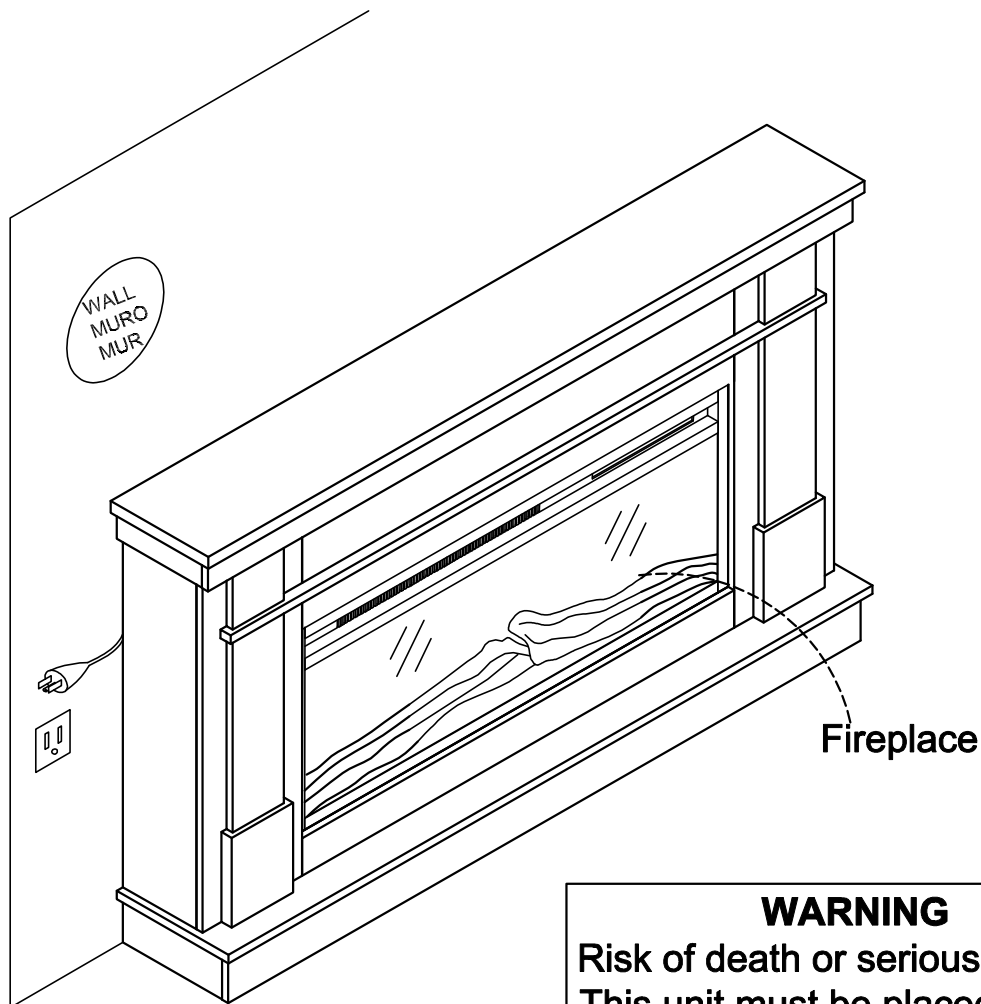
18.1 Attach (Z) to sample with (5) as illustrated.
18.2 Attach (11) to sample with (4) as illustrated.



STEP 19

WARNING

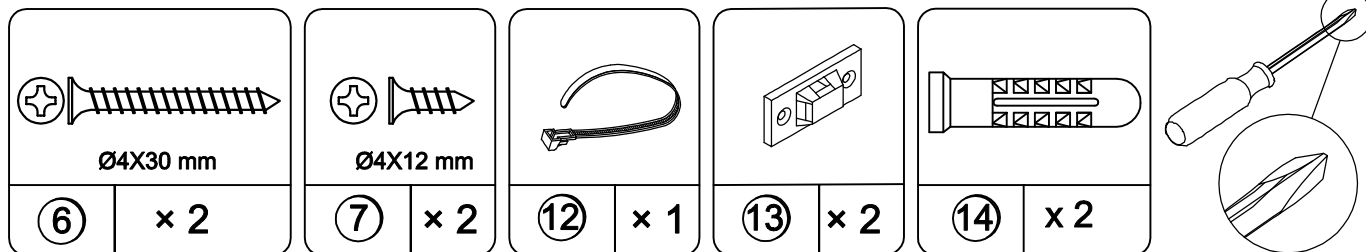
If the information in the fireplace operating manual is not followed, an electric shock or fire may result in property damage, personal injury, or loss of life.



WARNING

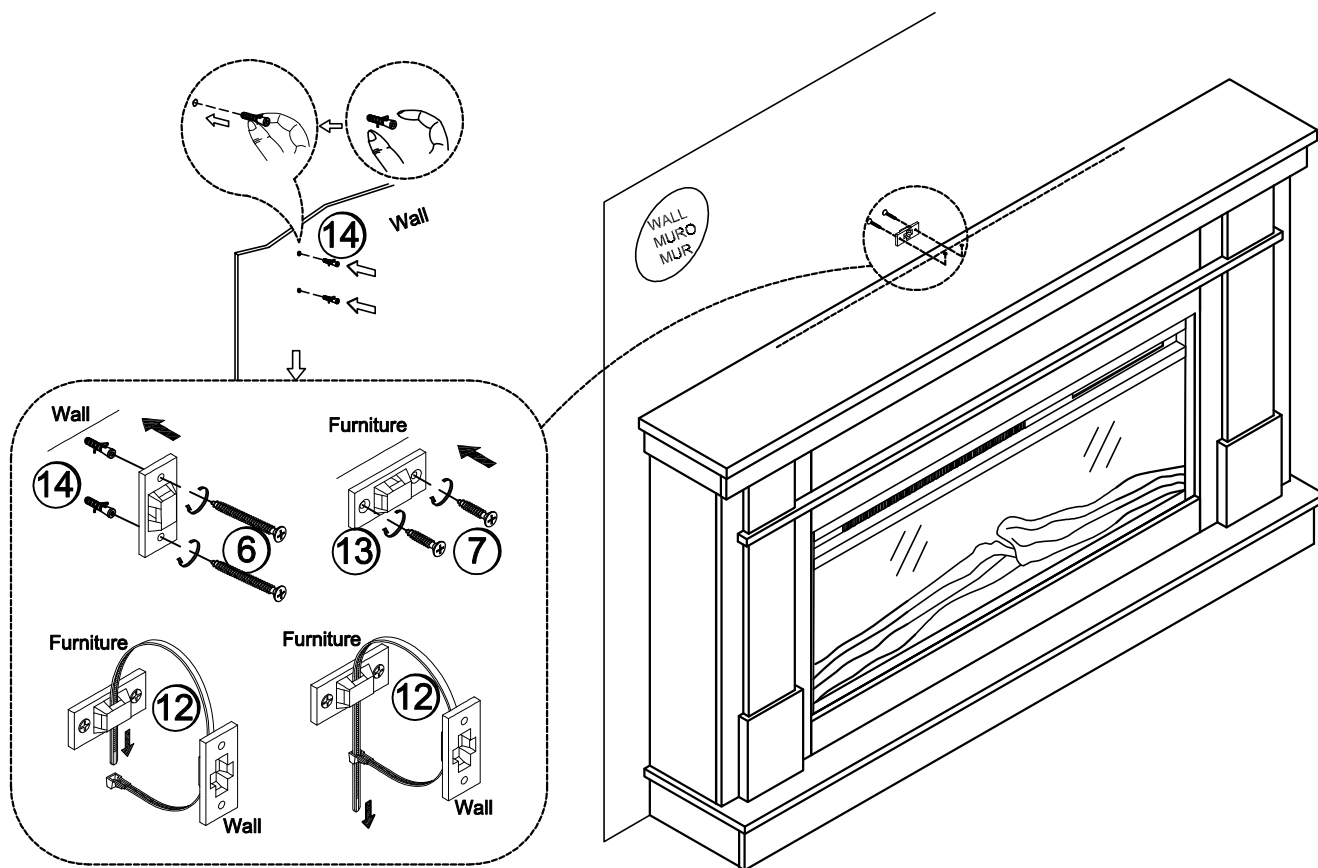
Risk of death or serious injury.
This unit must be placed against a fixed in place wall at least as tall as television.

STEP 20



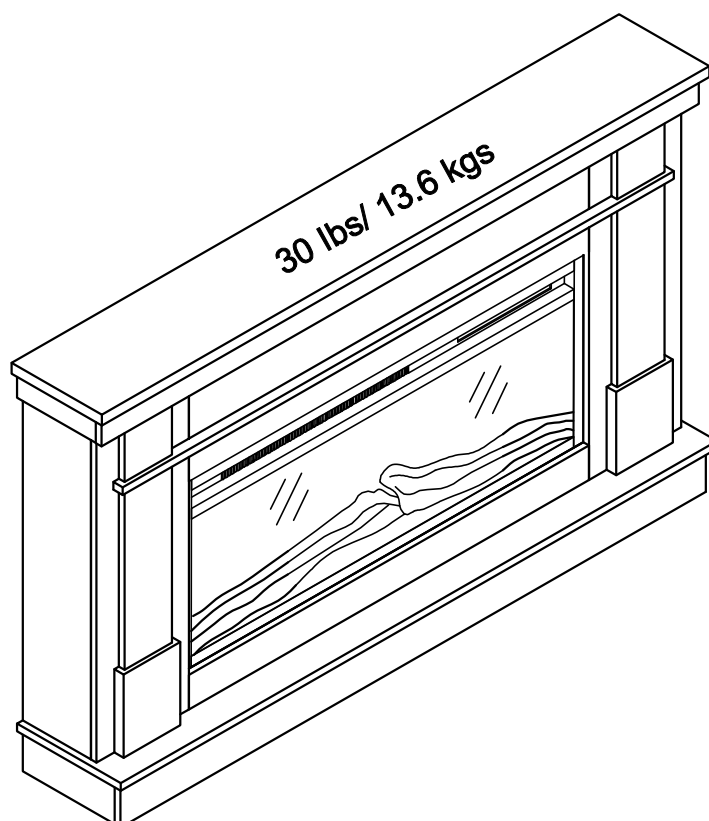
PLEASE NOTE THAT THIS UNIT MUST BE PLACED AGAINST A WALL.

Drill a 5 mm diameter hole(3/16") in the wallboard. Tap the wall anchor (14) into the hole until it is flush. Using screw (6) to attach (13) to the wallboard. Using screw(7) to attach (13) to the top shelf back. Move the furniture to its final position, thread the strap (12) through the hole on (13) as shown in the illustration, tighten strap (12) until snug. Do NOT over tighten.



Maximum Loads

This unit has been designed to support the maximum loads shown. Exceeding these load limits could cause sagging, instability, product collapse, and/or serious injury.



Warning: Risk of injury to persons - do not place a television on this furniture. This furniture is not approved for use with a television.

Certificate of Conformity

1. This certificate applies to the Dorel Home Furnishings, Inc. product identified by this instruction manual.
2. This certificate applies to compliance of this product with the CPSC Ban on Lead-Containing Paint (16 CFR 1303).
3. This product is distributed by: Dorel Home Furnishings, Inc.
410 East First Street South
Wright City, MO 63390
636-745-3351
4. Site of Manufacture: Svay Rieng, Cambodia
5. See front page of instruction manual for date of manufacture.

Register your product to receive the following:



- * **New trend details - sneak peek on what's new**
- * **Surveys - have a voice within our community**
- * **Exclusive deals and discount codes**
- * **Quick and easy replacement part service**

To register your product, visit ameriwoodhome.com

Star Rating



Visit your local retailer's website, rate your purchased product and leave us some feedback!

We would like to extend a big "Thank You" to all of our customers for taking the time to assemble this Ameriwood Home product, and to give us your valuable feedback.

*Thank
You!*

Español

Cubierta Delantera

Este libro de instrucciones contiene información **IMPORTANTE** de seguridad. Por favor lea y manténgalo para referencia en el futuro.

No Regrese este producto! Comuníquese con nuestro amigoso equipo de servicio al cliente para obtener ayuda.

Llámenos al: 1-800-489-3351 (Gratis) Lunes - Viernes 9am - 5pm CST

Visitar: www.ameriwoodhome.com

PRECAUCION

Este mueble puede volcarse y causar graves heridas y/o muerte.

Anclar el mueble a un poste de madera en la pared (si esto se requiere).

No Permita que los niños monten el mueble.

Mantenga los artículos más pesados en los cajones de abajo.

Consejos Útiles (página 2)

- Abra su artículo en el área donde usted planea utilizarlo para evitar levantar y moverlo menos
- Identificar, ordenar y contar las piezas antes de intentar ensamblar
- Las clavijas de compresión se golpean con un martillo
- Las diapositivas están marcadas con una R (derecha) y L (izquierda) para la colocación correcta
- Asegúrese de que siempre este el punto localizado en la parte superior de bloqueador de leva este volteado hacia borde exterior
- Utilizar todos los clavos para el panel de atrás y distribuirlos por igual
- El panel de atrás debe utilizarse para asegurarse de que la unidad quede fija y firme
- No use químicas fuertes ni limpiadores abrasivos en este artículo
- Nunca empuje, tire ni arrastre los muebles

Antes de Que Empieces (página 3)

- Lea cuidadosamente cada paso y siga el orden correcto

- Separar y contar todas sus piezas y hardware

- Dése suficiente espacio para el proceso de ensamble

- Tenga las siguientes herramientas: destornillador de cabeza plana, #2 cabeza Phillips

Destornillador y martillo

- Precaución: Si usa un taladro electrónico o un destornillador eléctrico para atornillar, por favor asegúrese que deje de atornillar cuando el tornillo este apretado. Fallar hacer esto puede causar barrer el tornillo.

Sistema de fijar el bloqueo de leva (página 3)

Este sistema de fijar el bloqueo de leva sera usado en todo el proceso ensamble.

Identificación de los Paneles (Página 4-7)

Este no es el tamaño real

- (A) PANEL SUPERIOR
- (B) PANEL INFERIOR
- (C) PANEL LATERAL IZQUIERDO
- (D) PANEL LATERAL DERECHO
- (E) PARTICIÓN IZQUIERDA
- (F) PARTICIÓN DERECHA
- (G) CARRIL LATERAL IZQUIERDO DE LA CHIMENEA
- (H) BARANDILLA LATERAL DERECHA DE LA CHIMENEA
- (I) DELANTAL DELANTERO DEL ESTANTE SUPERIOR
- (J) DELANTERO IZQUIERDO DEL ESTANTE SUPERIOR
- (K) DELANTERO DERECHO DEL ESTANTE SUPERIOR

- (L) SOPORTE DELANTERO INFERIOR
- (M) SOPORTE TRASERO INFERIOR
- (N) SOPORTE INFERIOR IZQUIERDO
- (O) SOPORTE INFERIOR DERECHO
- (P) SOPORTE CENTRAL INFERIOR
- (Q) PANEL DECO SUPERIOR
- (R) PANEL DECO CENTRAL
- (S) PANEL DECO INFERIOR
- (T) ESTANTE FIJO
- (U) BARANDILLA LATERAL SUPERIOR DE LA CHIMENEA
- (V) BARANDILLA LATERAL INFERIOR CHIMENEA
- (W) SOPORTE DE ESTANTE
- (X) RIEL DELANTERO SUPERIOR
- (Y) BARANDILLA DELANTERA INFERIOR
- (Z) CHIMENEA

Lista de Piezas (Página 8)

Tamaño real

- (1) Taco de madera
- (2) Taco de madera
- (3) Tornillo
- (4) Tornillo
- (5) Tornillo
- (6) Tornillo
- (7) Tornillo
- (8) Perno de leva

Lista de Piezas (Página 8)

Este no es el tamaño real

- (9) Bloqueo de leva
- (10) Pegamento
- (11) Soporte de pared
- (12) Correa
- (13) Clip
- (14) Anclaje de pared

Página 9

- 1.1 Fije (8) a (A) y (I) como se ilustra.
- 1.2 Fije (1) a (I), (J) y (K) como se ilustra.

Página 10

- 2.1 Fije (8) a (B) como se ilustra.

Página 11

- 3.1 Fije (8) a (L), (M), (N) y (O) como se ilustra.
- 3.2 Conecte (1) a (L), (M), (N), (O) y (P) como se ilustra.

Página 12

- 4.1 Fije (1) a (C), (D) y (U) como se ilustra.
- 4.2 Fije (2) a (U) como se ilustra.

Página 13

- 5.1 Fije (8) a (E) y (F) como se ilustra.
- 5.2 Conecte (1) a (E) y (F) como se ilustra.

Página 14

6.1 Fije (8) a (G) y (H) como se ilustra.

6.2 Fije (2) a (G) y (H) como se ilustra.

Página 15

7.1 Fije (8) a (T) y (V) como se ilustra.

7.2 Fije (1) a (T), (V) y (W) como se ilustra.

Página 16

8.1 Fije (I) a (J) y (K) con (9) como se ilustra.

8.2 Adjunte (A) a la muestra del paso anterior con (9) como se ilustra.

Página 17

9.1 Fije (M) a (N), (O) y (P) con (9) como se ilustra.

9.2 Adjunte (L) a la muestra del paso anterior con (9) como se ilustra.

Página 18

10.1 Adjunte (B) a la muestra del paso anterior con (9) como se ilustra.

Página 19

11.1 Fije (G), (H) a (Q), (R) y (S) con (3) como se ilustra.

Página 20

12.1 Fije (G) a (C) y (E) con (9) como se ilustra.

12.2 Fije (H) a (D) y (F) con (9) como se ilustra.

Página 21

13.1 Fije (T) a (W) y (V) con (9) como se ilustra.

Página 22

14.1 Fije (U), (V) a (G) y (H) con (9) como se ilustra.

14.2 Fije (T) a (E) y (F) con (9) como se ilustra.

Página 23

15.1 Adjunte (B) a la muestra del paso anterior con (9) como se ilustra.

Página 24

16.1 Adjunte (X), (Y) a la muestra del paso anterior con (3) como se ilustra.

Página 25

17.1 Adjunte (A) a la muestra del paso anterior con (9) como se ilustra.

Página 26

18.1 Adjunte (Z) a la muestra con (5) como se ilustra.

18.2 Adjunte (11) a la muestra con (4) como se ilustra.

Página 27**ADVERTENCIA**

Si no se sigue la información del manual de funcionamiento de la chimenea, una descarga eléctrica o un incendio pueden provocar daños a la propiedad, lesiones personales o la muerte.

Riesgo de muerte o lesiones graves. Esta unidad debe colocarse contra una pared fija al menos tan alta como un televisor.

Página 28

TENGA EN CUENTA QUE ESTA UNIDAD DEBE COLOCARSE CONTRA UNA PARED.

Taladre un orificio de 5 mm de diámetro (3/16") en el panel de yeso. Golpee el anclaje de pared (14) en el orificio hasta que quede al ras. Utilice el tornillo (6) para sujetar (13) al panel de yeso. Utilice el tornillo (7) para sujetar (13) a la parte posterior del estante superior. Mueva el mueble a su posición final, pase la correa (12) a través del orificio en (13) como se muestra en la ilustración, apriete la correa (12) hasta que quede ajustada. NO apriete demasiado .

Página 29**CARGA MAXIMA**

Esta unidad ha sido diseñada para soportar la carga máxima anotada. El exceder estos límites puede causar inestabilidad, colapsarse y/o causar serias lesiones.

ADVERTENCIA: Riesgo de lesiones a las personas - no coloque un televisor sobre muebles. Este mueble no está aprobado para su uso con un televisor.

Página 30

Registre su producto para recibir lo siguiente:

- * Detalles de nuevas tendencias - Vistazo a lo nuevo
- * Encuestas - alec su voz entre su comunidad
- * Códigos de ofertas y descuentos exclusivos
- * Fácil y rápido servicio de partes de remplace

Para registrar su producto, visite ameriwoodhome.com

Clasificación de 5 estrellas

Visite el sitio web de su distribuidor local, califique el producto que compró y déjenos sus comentarios.

Nos gustaría enviar un gran "Agradecimiento" a todos nuestros clientes por tomarse el tiempo de ensamblar este producto de Ameriwood Home, y por darnos sus valiosos comentarios.

Gracias

Français

Couverture Avant

CE LIVRET D'INSTRUCTION CONTIENT DES INFORMATIONS **IMPORTANTES** SUR LA SÉCURITÉ.
VEUILLEZ LIRE ET GARDER POUR UNE RÉFÉRENCE FUTURE

Ne retournez pas ce produit! Contactez notre équipe de service à la clientèle amicale d'abord pour obtenir de l'aide.

Appelez-nous: 1-800-489-3351 (sans frais) du Lundi au Vendredi de 9h à 17h Heure Centrale

Visitez: www.ameriwoodhome.com

ATTENTION

Le meuble peut basculer et causer des blessures graves ou la mort.

Ancrer le meuble à une planche murale dans le mur (si indiqué).

Ne laissez pas les enfants grimper sur le meuble.

Placez les articles lourds sur les étagères ou dans les tiroirs inférieurs.

Astuces Utiles (page 2)

-Ouvrez votre article dans la zone que vous prévoyez de le garder pour moins de levage lourd

-Identifier, trier et compter les pièces avant d'essayer d'assembler

-Les goujons de compression sont taraudés avec un Marteau

-Les glissières sont marquées d'un R (droit) et d'un L (gauche) pour un bon placement

-Assurez-vous toujours de faire face la pointe situé sur le haut de la Serrure de Came vers le bord extérieur

-Utiliser tous les clous fournis pour le panneau arrière et les répartir également

-Le panneau arrière doit être utilisé pour vous assurer que votre appareil est robuste

-N'utilisez pas de produits chimiques agressifs ou de nettoyeurs abrasifs sur cet appareil

-Ne jamais pousser, tirer, ou faire glisser votre meuble

Avant de Commencer (page 3)

-Lisez attentivement chaque étape et suivez le bon ordre

-Séparez et comptez toutes vos pièces et matériaux

-Donnez-vous suffisamment de place pour l'assemblage

-Avoir les outils suivants: tournevis à tête plate, #2 tournevis Phillips, et Marteau

-Attention: Si vous utilisez une perceuse électrique ou un tournevis électrique pour visser, veillez à ralentir et arrêter lorsque la vis est bien serrée. Le non-respect de cette consigne peut endommager la vis.

Système de Fixation de Came (page 3)

Ce Système de Fixation de Came sera utilisé tout au long de l'assemblage

Français

Identification des matériaux (Page 4-7)

Pas de taille réelle

- (A) PANNEAU SUPÉRIEUR
- (B) PANNEAU INFÉRIEUR
- (C) PANNEAU LATERAL GAUCHE
- (D) PANNEAU LATÉRAL DROIT
- (E) CLOISON GAUCHE
- (F) CLOISON DROITE
- (G) RAIL GAUCHE DU FOYER
- (H) RAIL CÔTÉ DROIT DU FOYER
- (I) TABLIER AVANT DE TABLETTE SUPÉRIEURE
- (J) TABLIER GAUCHE TABLETTE SUPÉRIEURE
- (K) TABLIER DROIT TABLETTE SUPÉRIEURE
- (L) SUPPORT AVANT INFÉRIEUR

- (M) SUPPORT ARRIÈRE INFÉRIEUR
- (N) SUPPORT INFÉRIEUR GAUCHE
- (O) SUPPORT INFÉRIEUR DROIT
- (P) SUPPORT CENTRAL INFÉRIEUR
- (Q) PANNEAU DÉCO SUPÉRIEUR
- (R) PANNEAU DÉCO CENTRAL
- (S) PANNEAU DÉCO INFÉRIEUR
- (T) TABLETTE FIXE
- (U) RAIL LATÉRALE SUPÉRIEUR DU FOYER
- (V) RAIL INFÉRIEUR DU FOYER
- (W) SUPPORT D'ÉTAGÈRE
- (X) RAIL AVANT SUPÉRIEUR
- (Y) RAIL AVANT INFÉRIEUR
- (Z) FOYER

Liste des pièces (Page 8)

Taille réelle

- (1) Cheville en bois
- (2) Cheville en bois
- (3) Vis
- (4) Vis
- (5) Vis
- (6) Vis
- (7) Vis
- (8) Boulon à came

Page 9

1.1 Fixez (8) à (A) et (I) comme illustré.

1.2 Fixez (1) à (I), (J) et (K) comme illustré.

Page 10

2.1 Fixez (8) à (B) comme illustré.

Page 11

3.1 Fixez (8) à (L), (M), (N) et (O) comme illustré.

3.2 Fixez (1) à (L),(M),(N),(O) et (P) comme illustré.

Page 12

4.1 Fixez (1) à (C), (D) et (U) comme illustré.

4.2 Fixez (2) à (U) comme illustré.

Page 13

5.1 Fixez (8) à (E) et (F) comme illustré.

5.2 Fixez (1) à (E) et (F) comme illustré.

Liste des pièces (Page 8)

Pas de taille réelle

- (9) Serrure à came
- (10) Colle
- (11) Support mural
- (12) Sangle
- (13) Clip
- (14) Ancrage mural

Français

Page 14

6.1 Fixez (8) à (G) et (H) comme illustré.

6.2 Fixez (2) à (G) et (H) comme illustré.

Page 15

7.1 Fixez (8) à (T) et (V) comme illustré.

7.2 Fixez (1) à (T), (V) et (W) comme illustré.

Page 16

8.1 Fixez (I) à (J) et (K) avec (9) comme illustré.

8.2 Attachez (A) à l'échantillon de l'étape précédente avec (9) comme illustré.

Page 17

9.1 Fixez (M) à (N), (O) et (P) avec (9) comme illustré.

9.2 Fixez (L) à l'échantillon de l'étape précédente avec (9) comme illustré.

Page 18

10.1 Fixez (B) à l'échantillon de l'étape précédente avec (9) comme illustré.

Page 19

11.1 Fixez (G),(H) à (Q),(R) et (S) avec (3) comme illustré.

Page 20

12.1 Fixez (G) à (C)&(E) avec (9) comme illustré.

12.2 Fixez (H) à (D)&(F) avec (9) comme illustré.

Page 21

13.1 Fixez (T) à (W)&(V) avec (9) comme illustré.

Page 22

14.1 Attachez (U),(V) à (G)&(H) avec (9) comme illustré.

14.2 Fixez (T) à (E)&(F) avec (9) comme illustré.

Page 23

15.1 Fixez (B) à l'échantillon de l'étape précédente avec (9) comme illustré.

Page 24

16.1 Fixez (X), (Y) à l'échantillon de l'étape précédente avec (3) comme illustré.

Page 25

17.1 Attachez (A) à l'échantillon de l'étape précédente avec (9) comme illustré.

Page 26

18.1 Fixez (Z) à l'échantillon avec (5) comme illustré.

18.2 Fixez (11) à l'échantillon avec (4) comme illustré.

Page 27**ATTENTION**

Si les informations contenues dans le manuel d'utilisation du foyer ne sont pas suivies, un choc électrique ou un incendie peut entraîner des dommages matériels, des blessures corporelles ou la mort. Risque de mort ou de blessures graves. Cet appareil doit être placé contre un mur fixe au moins aussi haut qu'un téléviseur.

Page 28

VEUILLEZ NOTER QUE CET APPAREIL DOIT ÊTRE PLACÉ CONTRE UN MUR.

Percez un trou de 5 mm de diamètre (3/16") dans le panneau mural. Tapez l'ancrage mural (14) dans le trou jusqu'à ce qu'il soit à ras. Utilisez la vis (6) pour fixer (13) au panneau mural. Utilisez la vis (7) pour fixer (13) à l'arrière de l'étagère supérieure. Déplacez le meuble dans sa position finale, enflez la sangle (12) dans le trou sur (13) comme indiqué sur l'illustration, serrez la sangle (12) jusqu'à ce qu'elle soit bien ajustée. Ne PAS trop serrer .

Page 29**CHARGES MAXIMALES**

Ce meuble a été conçu pour supporter les charges maximales indiquées. En excédant ces limites de charge, le meuble pourrait devenir instable, s'effondrer, et/ou causer des blessures graves.

AVERTISSEMENT : Risque de blessure corporelle - ne pas placer une télévision sur ce meuble. Ce meuble n'est pas approuvé pour une utilisation avec une télévision.

Page 30

Enregistrez votre produit pour recevoir les éléments suivantes:

- * Détails sur les nouvelles tendances - un aperçu sur les nouveautés
- * Sondages - avoir une voix au sein de notre communauté
- * Offres exclusives et codes promo
- * Service de pièces de rechange rapide et facile

Pour enregistrer votre produit, visitez ameriwoodhome.com

5 Étoiles

Visitez le site Web de votre détaillant local, évaluez le produit que vous avez acheté et laissez-nous vos commentaires !

Nous tenons à offrir un grand "Merci" à tous nos clients pour avoir pris le temps d'assembler ce produit "Ameriwood Home", et de nous donner vos commentaires précieux.

Merci