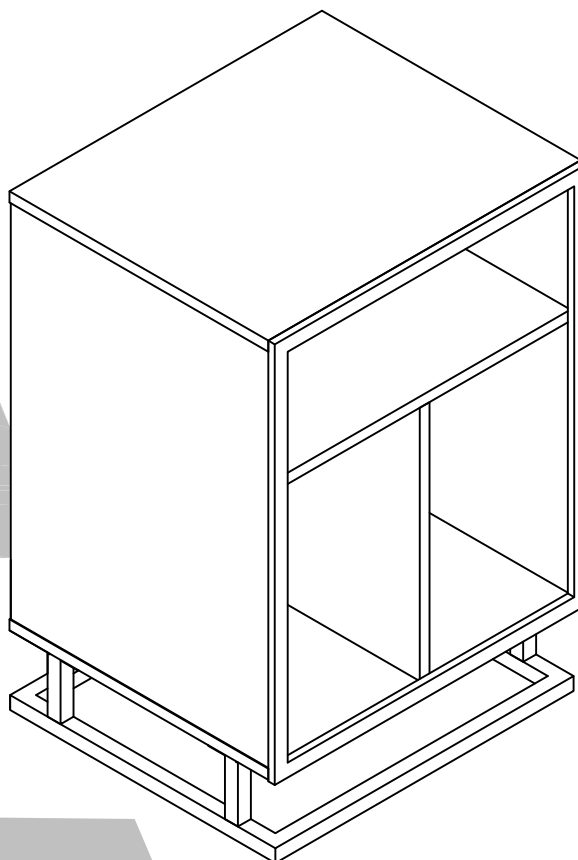


# 5812905COM Multi functional table

B345812905COM00TL

Date of Purchase \_\_\_ / \_\_\_ / \_\_\_  
Lot Number:



THIS INSTRUCTION BOOKLET CONTAINS **IMPORTANT** SAFETY INFORMATION. PLEASE READ AND KEEP FOR FUTURE REFERENCE.

**Do Not Return This Product!**

Contact our customer service team for help first.

**Call:** 1-800-489-3351 (toll free)

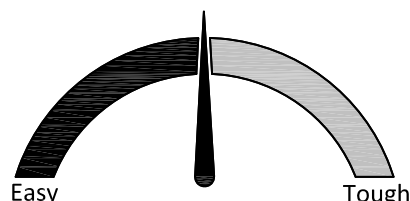
Monday-Friday 9am - 5pm CST

**Visit:** [www.ameriwoodhome.com](http://www.ameriwoodhome.com)



## WARNING

- Unit can tip over causing severe injury or death.
- Anchor unit to stud in wall (if instructed to).
- Do Not allow children to climb on unit.
- Put heavy items on lower shelves or drawers.



Easy Tough  
Assembly Difficulty Meter

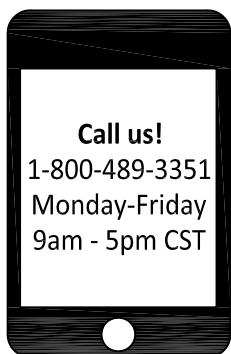
Follow Ameriwood Home



# Contact Us!

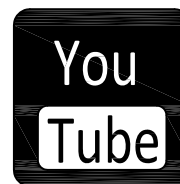
## Do NOT return this product!

Contact our friendly customer service team first for help.



Visit [ameriwoodhome.com](http://ameriwoodhome.com)

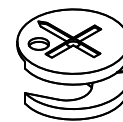
Assembly Tips

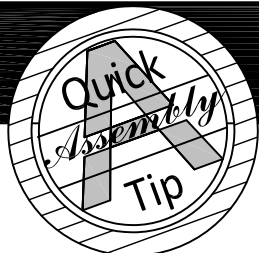


# Helpful Hints

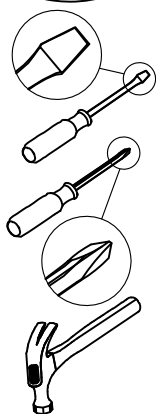
PEOPLE NEEDED FOR ASSEMBLY: **1-2**  
ESTIMATED ASSEMBLY TIME: **1 HOUR**

- Open your item in the area you plan to keep it to avoid excessive heavy lifting.
- Identify, sort and count the parts before attempting assembly.
- Compression dowels are lightly tapped in with a hammer.
- Make sure to always face the point on the top of the Cam Lock towards the outer edge.
- Back panel must be used to make sure your unit is sturdy.
- Do NOT use harsh chemicals or abrasive cleaners on this item.
- Never push, pull, or drag your furniture.





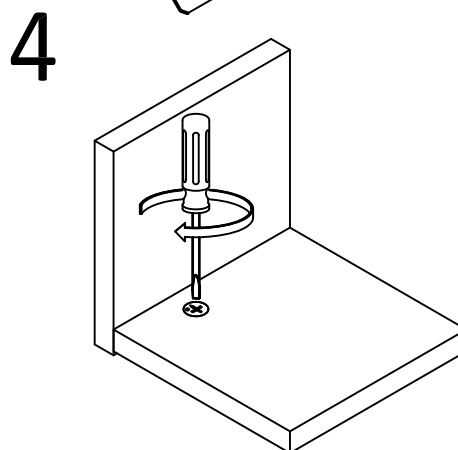
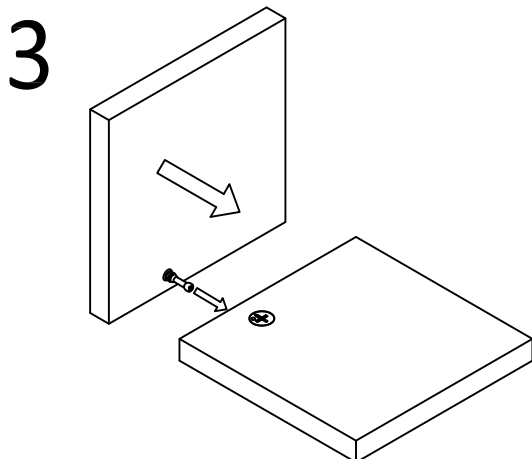
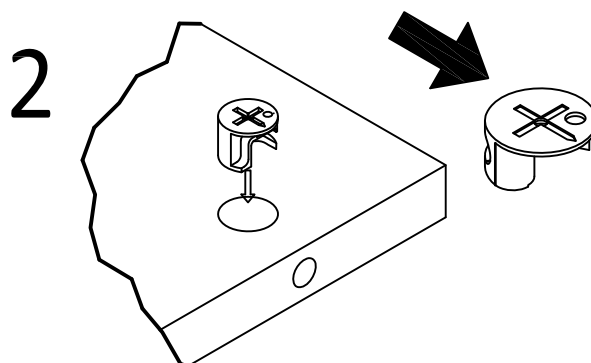
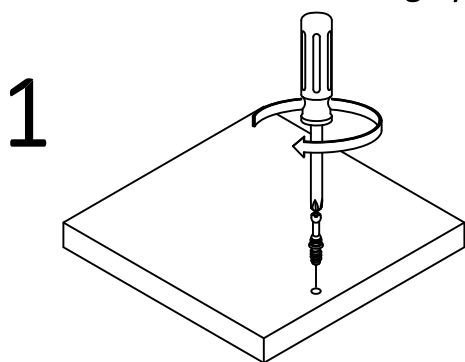
# Before You Start



- ✓ Read through each step carefully and follow the proper order
- ✓ Separate and count all your parts and hardware
- ✓ Give yourself enough room for the assembly process
- ✓ Have the following tools: Flat Head Screwdriver, #2 Phillips Head Screwdriver and Hammer
- ✓ Caution: If using a power drill or power screwdriver for screwing, please be aware to slow down and stop when screw is tight. Failure to do so may result in stripping the screw.

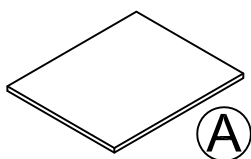
# Cam Lock Fastening System

This Cam Lock Fastening System will be used throughout the assembly process.

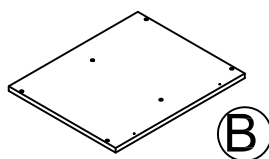


# Board Identification

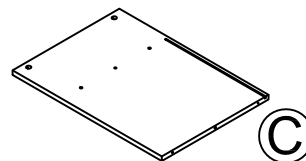
Not actual size



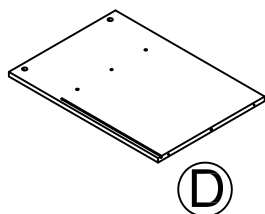
TOP PANEL  
T5812905010TL



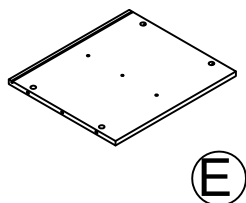
BOTTOM PANEL  
T5812905020TL



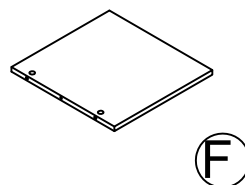
LEFT SIDE PANEL  
T5812905030TL



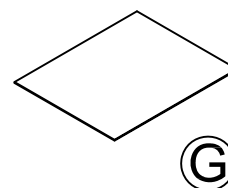
RIGHT SIDE PANEL  
T5812905040TL



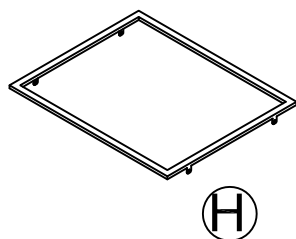
FIXED SHELF  
T5812905050TL



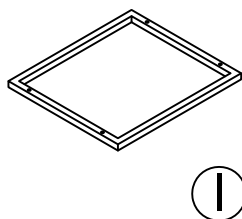
PARTITION  
T5812905060TL



BACK PANEL  
T5812905070TL



FRONT FRAME  
T5812905080TL



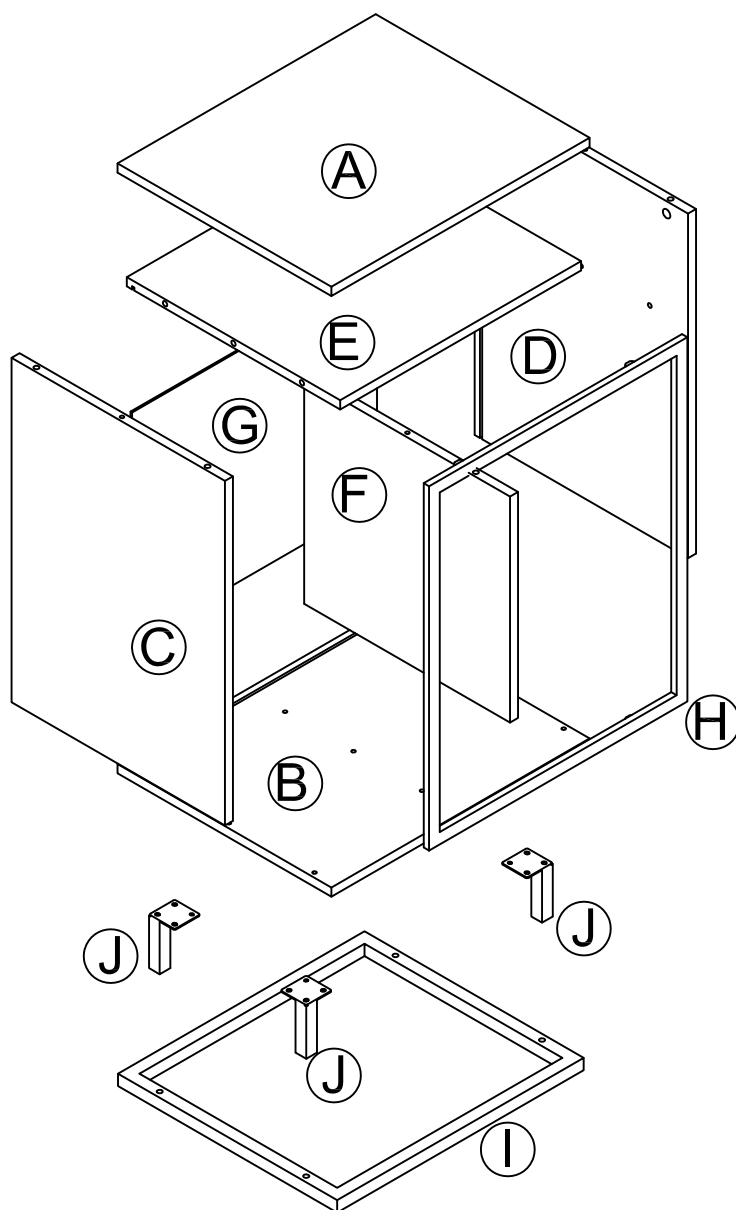
BOTTOM FRAME  
T5812905090TL



SUPPORT  
T5812905100TL  
QTY: 4

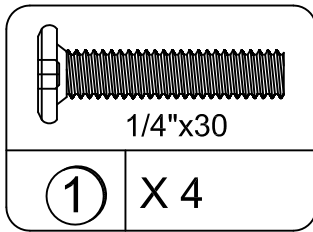
# Board Identification

Not actual size

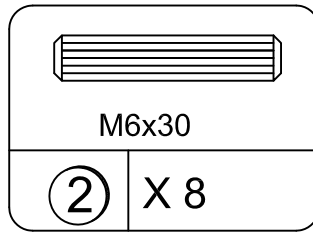


# Part List

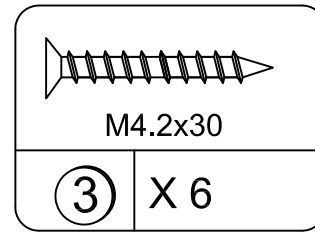
## Actual Size



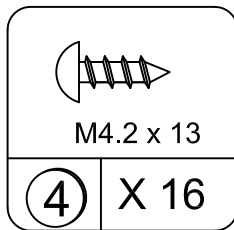
BOLT  
TTL2202



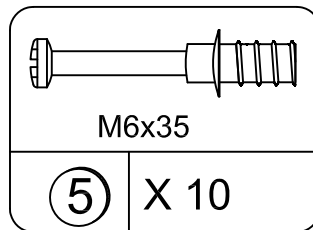
WOOD DOWEL  
TTL4005



SCREW  
TTL1107

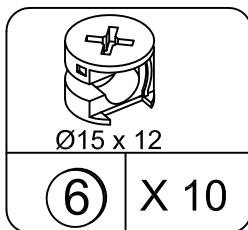


SCREW  
TTL1103

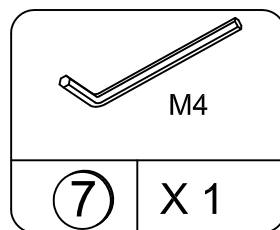


CAM BOLT  
TTL6030

## Not actual size

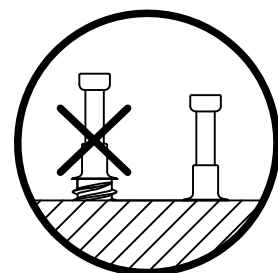
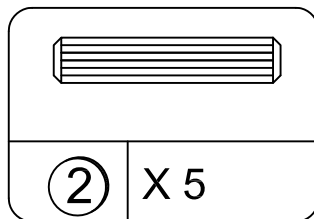
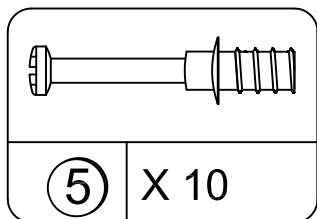
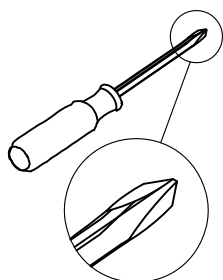


CAM LOCK  
TTL6029

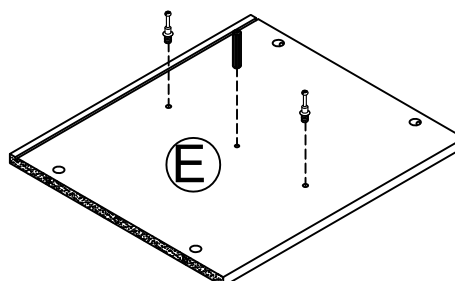
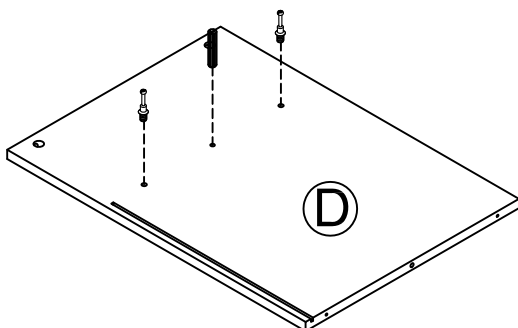
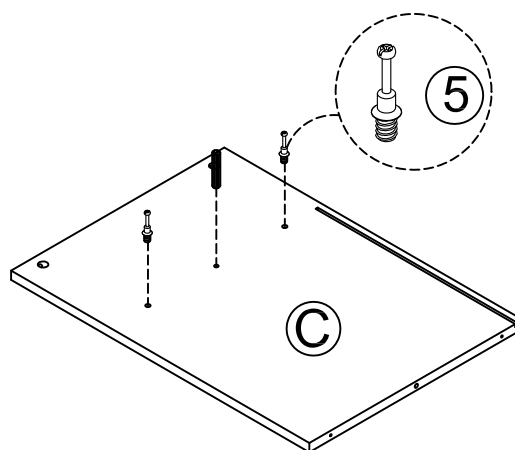
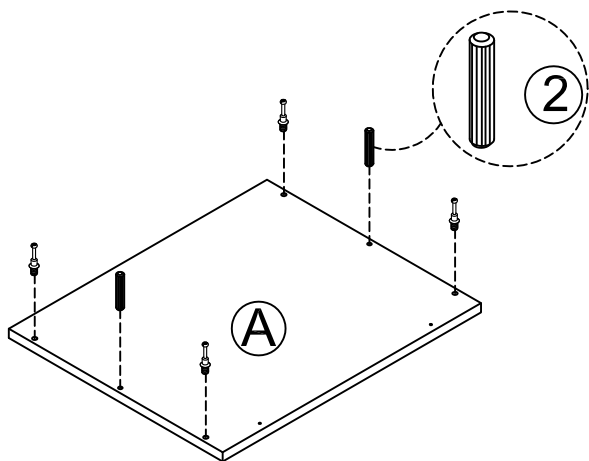


HEX KEY  
TTL5015

**STEP 1**

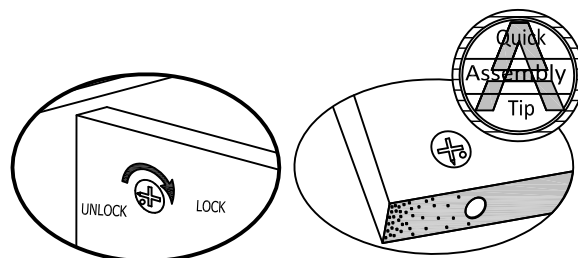
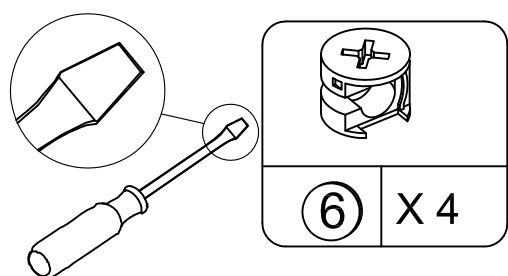


- Screw (5) into (A) & (C) & (D) & (E) as below shown.
- Insert (2) into (A) & (C) & (D) & (E) as below shown.



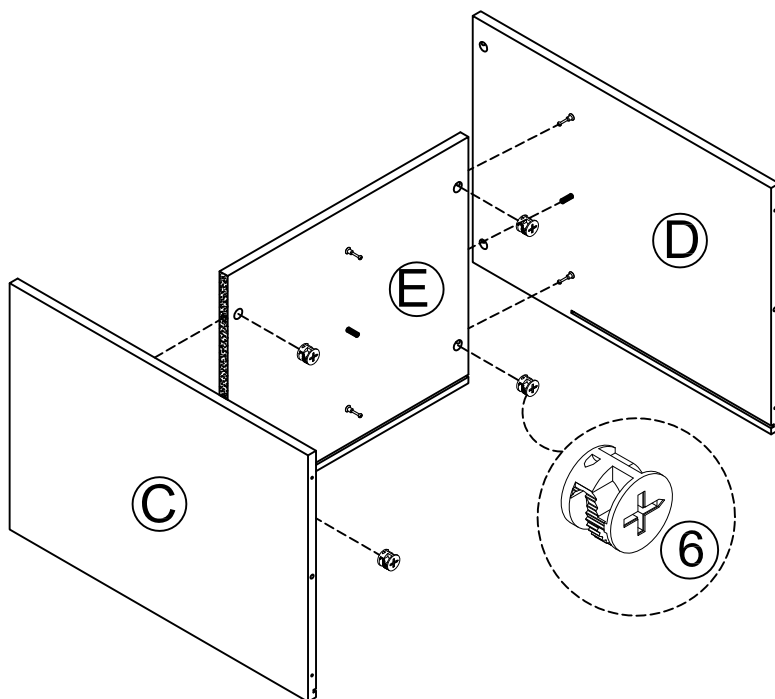
\* raw edges are shaded

## STEP 2



Proper orientation of CAM LOCK

- Attach (C) & (D) to (E) as below shown.

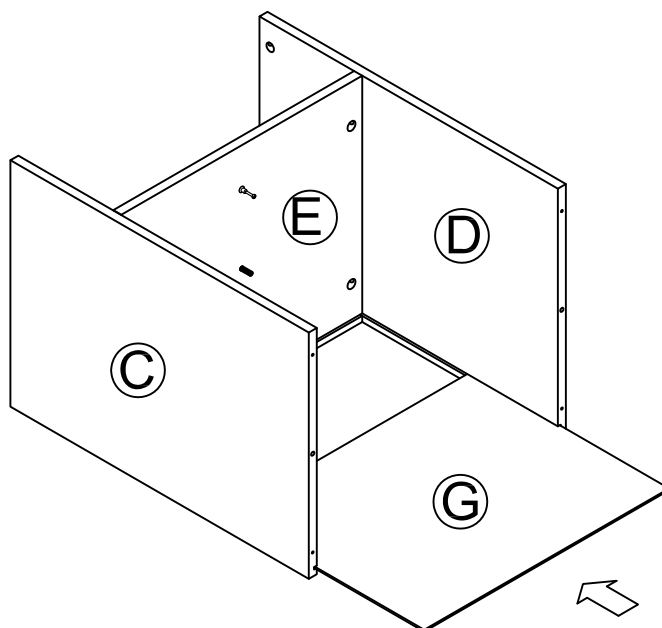


\* raw edges are shaded



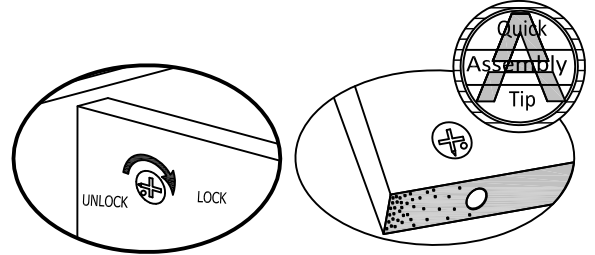
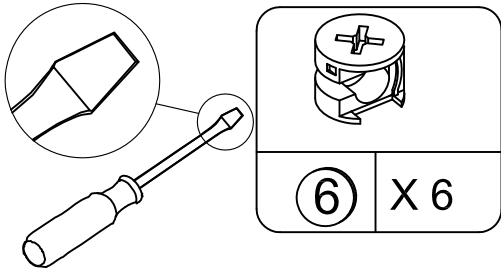
# STEP 3

- Insert (G) into (C) & (D) & (E) as below shown.



\* raw edges are shaded

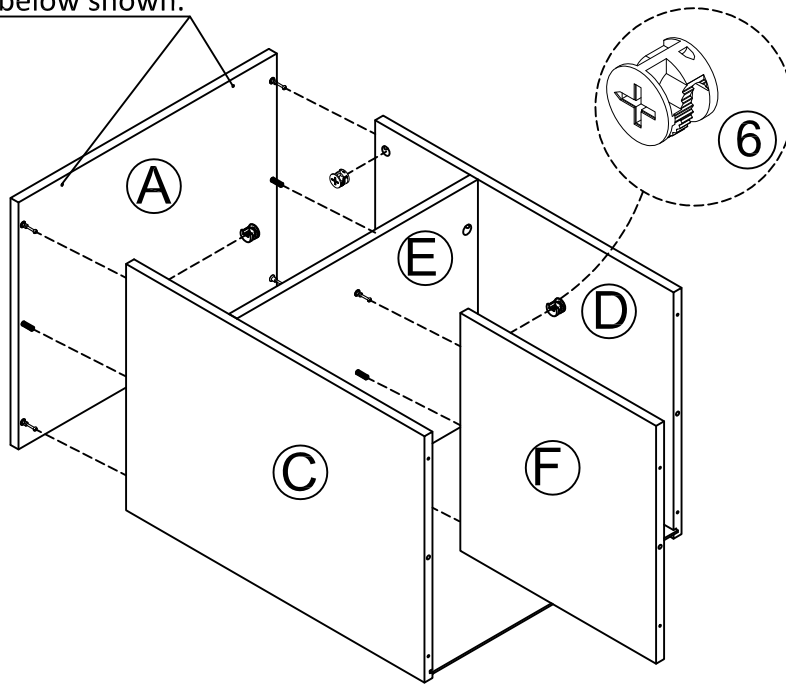
## STEP 4



Proper orientation of CAM LOCK

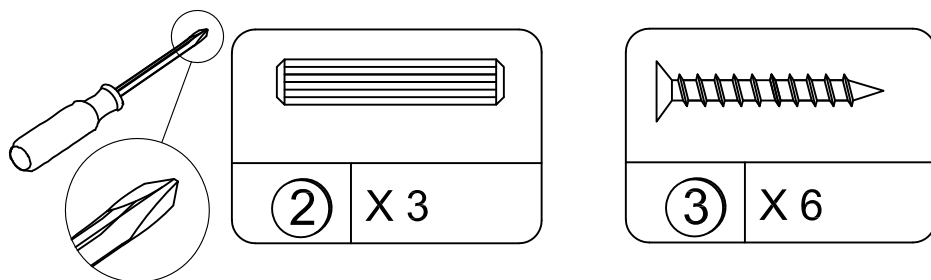
- Attach (A) to (C) & (D) as below shown.
- Attach (F) to (E) as below shown.

Make sure these holes on this side as below shown.

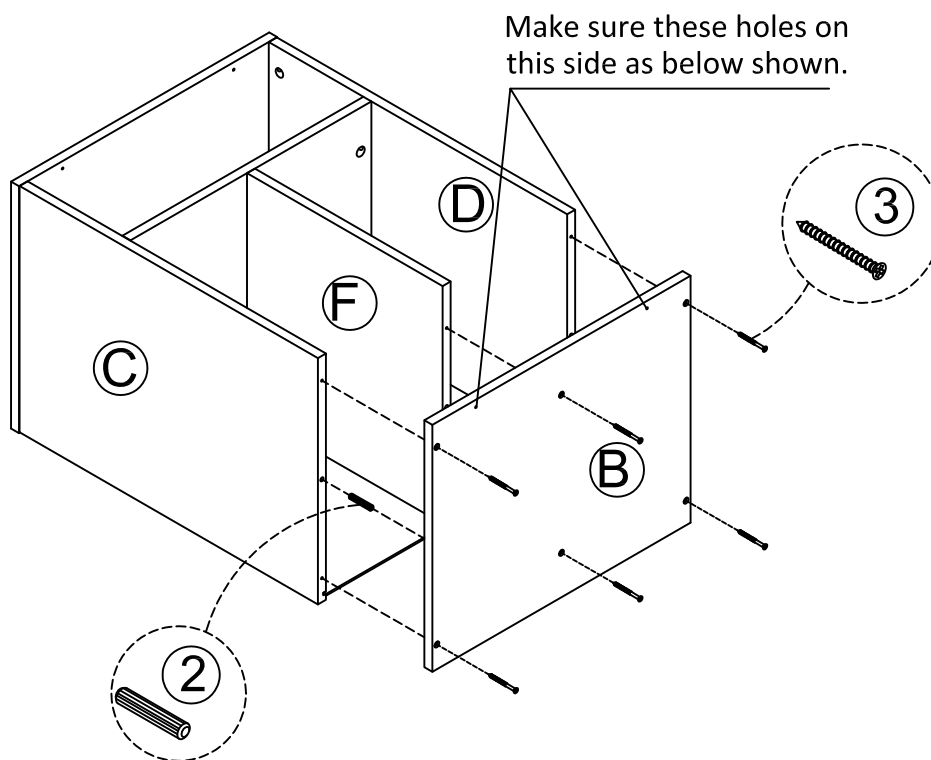


\* raw edges are shaded

# STEP 5

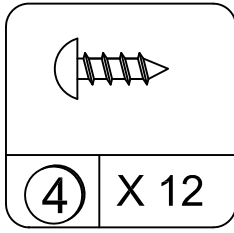
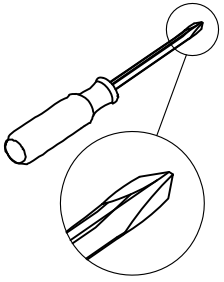


- Attach (B) to (C) & (D) & (F) as below shown.

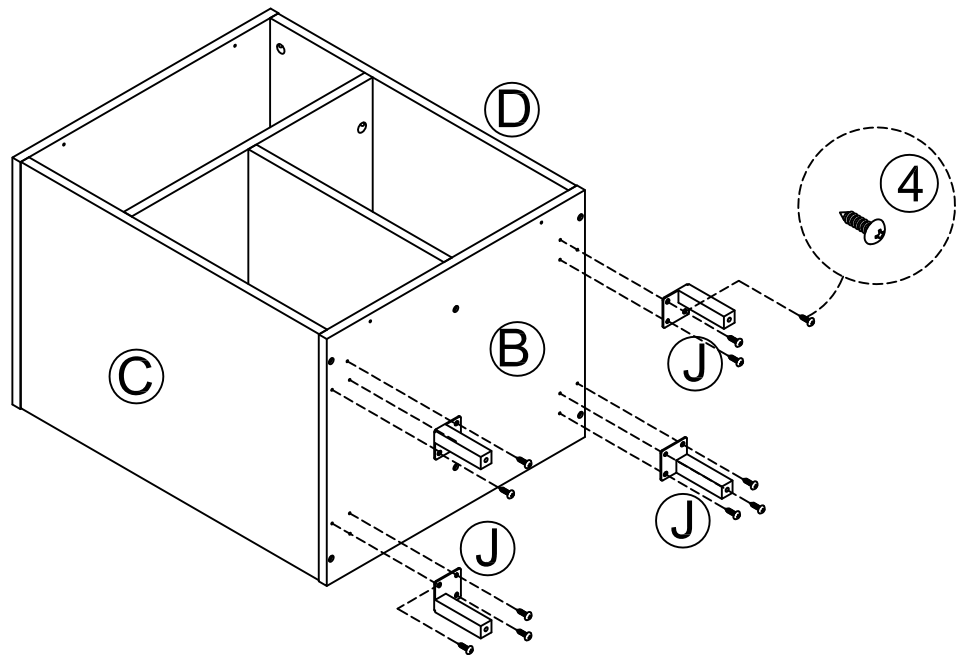


\* raw edges are shaded

# STEP 6

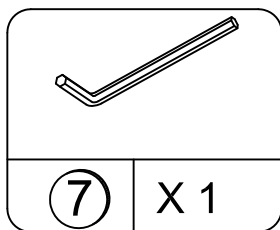
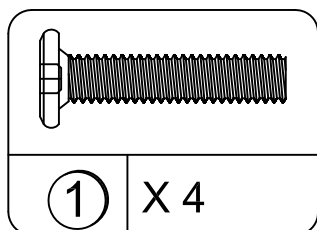


- Attach (J) to (B) as below shown.

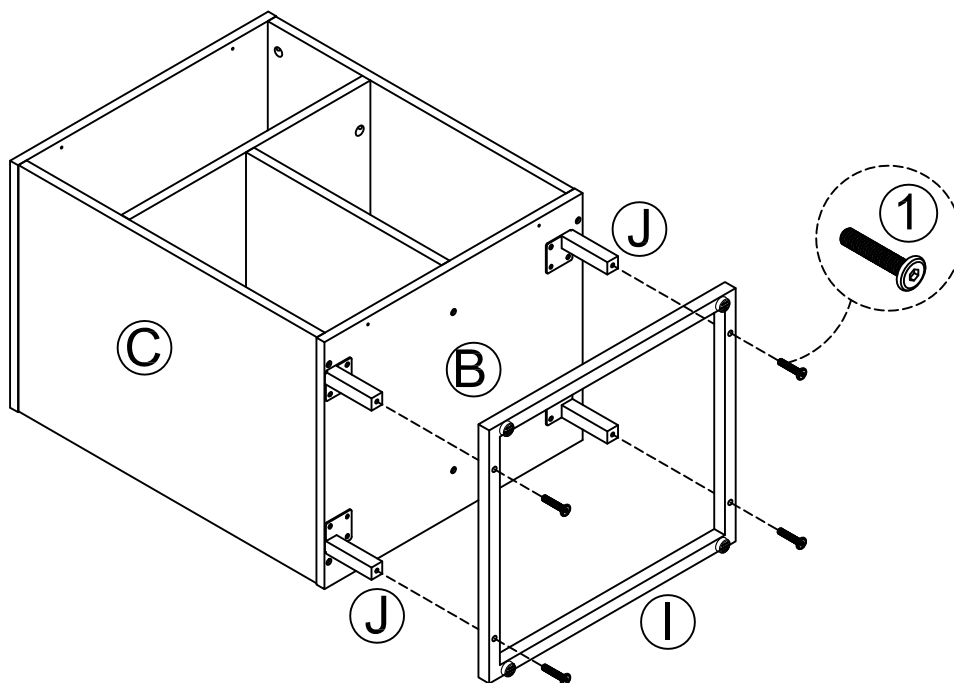


\* raw edges are shaded

# STEP 7

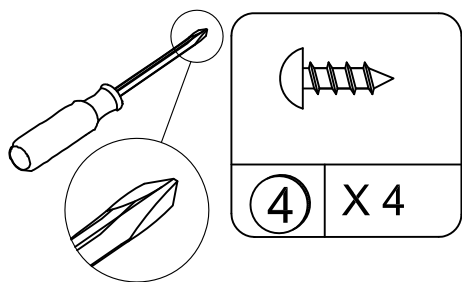


- Attach (I) to (J) as below shown.

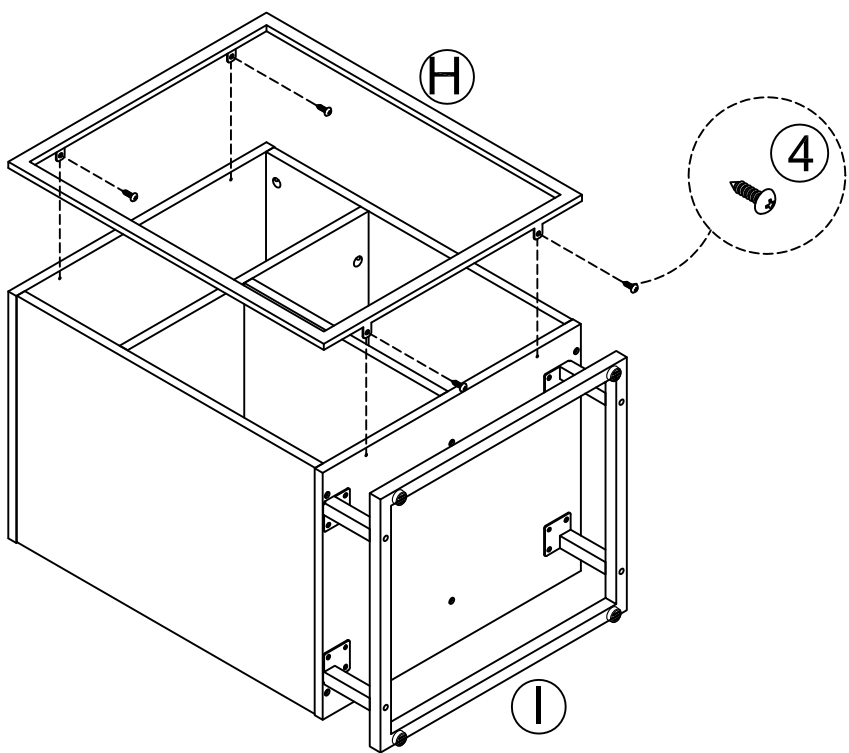


\* raw edges are shaded

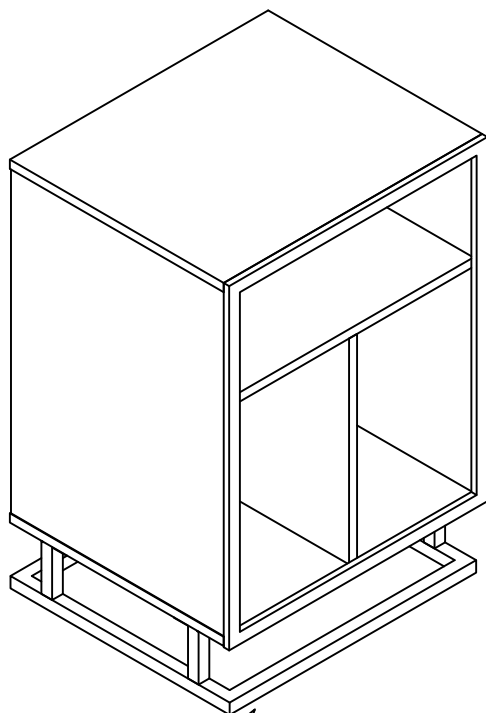
# STEP 8



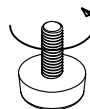
- Attach (H) to pre-assembled unit as below shown.



# STEP 9



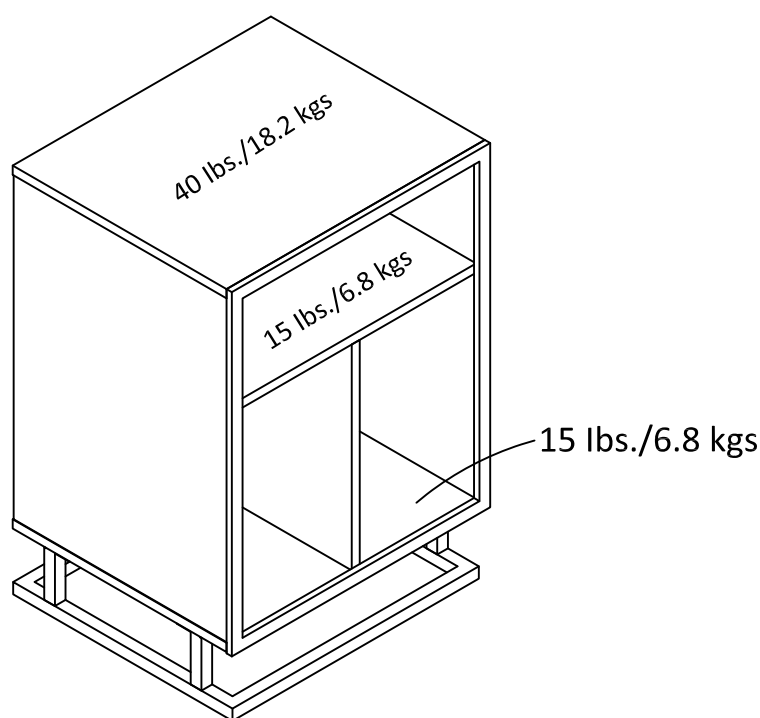
If the ground is uneven, adjust the foot levelers by rotating them to your preferred height. Once the unit is standing and the levelers are adjusted, make sure the unit does not wobble.



\* raw edges are shaded

# Maximum Loads

This unit has been designed to support the maximum loads shown. Exceeding these load limits could cause sagging, instability, product collapse, and/or serious injury.



**Warning: Risk of injury to persons - do not place a television on this furniture. This furniture is not approved for use with a television.**

### Certificate of Conformity

1. This certificate applies to the Dorel Home Furnishings, Inc. product identified by this instruction manual.
2. This certificate applies to compliance of this product with the CPSC Ban on Lead-Containing Paint (16 CFR 1303).
3. This product is distributed by: Dorel Home Furnishings, Inc.  
410 East First Street South  
Wright City, MO 63390  
636-745-3351
4. Site of Manufacture: Zhejiang China
5. See front page of instruction manual for date of manufacture.



---

## Register your product to receive the following:



- \* New trend details - sneak peek on what's new
- \* Surveys - have a voice within our community
- \* Exclusive deals and discount codes
- \* Quick and easy replacement part service

To register your product, visit [ameriwoodhome.com](http://ameriwoodhome.com)

## *5 Star Rating*



Visit your local retailer's website, rate your purchased product and leave us some feedback!

We would like to extend a big "Thank You" to all of our customers for taking the time to assemble this Ameriwood Home product, and to give us your valuable feedback.

*Thank  
You!*

# Español

## Cubierta Delantera

Este libro de instrucciones contiene información **IMPORTANTE** de seguridad. Por favor lea y manténgalo para referencia en el futuro.

**No Regrese este producto!** Comuníquese con nuestro amigoso equipo de servicio al cliente para obtener ayuda.

Llámenos al: 1-800-489-3351 (Gratis) Lunes - Viernes 9am - 5pm CST

**Visitar:** [www.ameriwoodhome.com](http://www.ameriwoodhome.com)

## PRECAUCION

Este mueble puede volcarse y causar graves heridas y/o muerte.

Anclar el mueble a un poste de madera en la pared (si esto se requiere).

No Permita que los niños monten el mueble.

Mantenga los artículos más pesados en los cajones de abajo.

## Consejos Útiles (página 2)

- Abra su artículo en el área donde usted planea utilizarlo para evitar levantar y moverlo menos
- Identificar, ordenar y contar las piezas antes de intentar ensamblar
- Las clavijas de compresión se golpean con un martillo
- Asegúrese de que siempre este el punto localizado en la parte superior de bloqueador de leva este volteado hacia borde exterior
- El panel de atrás debe utilizarse para asegurarse de que la unidad quede fija y firme
- No use químicas fuertes ni limpiadores abrasivos en este artículo
- Nunca empuje, tire ni arrastre los muebles

## Antes de Que Empieces (página 3)

- Lea cuidadosamente cada paso y siga el orden correcto

- Separar y contar todas sus piezas y hardware

- Dése suficiente espacio para el proceso de ensamble

- Tenga las siguientes herramientas: destornillador de cabeza plana, #2 cabeza Phillips

Destornillador y martillo

- Precaución: Si usa un taladro electrónico o un destornillador eléctrico para atornillar, por favor asegúrese que deje de atornillar cuando el tornillos este apretado. Fallar hacer esto puede causar barrer el tornillo.

## Sistema de fijar el bloqueo de leva (página 3)

Esta sistema de fijar el bloqueo de leva sera usado en todo el proceso ensamble.

# Español

## Identificación de los Paneles (Página 4)

Este no es el tamaño real

- (A) Panel superior
- (B) Base
- (C) Panel izquierdo
- (D) Panel lateral derecho
- (E) Repisa fija
- (F) Partición
- (G) Panel trasero
- (H) Borde de enfrente
- (I) Base
- (J) Soporte

Número de referencia de la bolsa de herrajes:

**25812905COM0TL**

## Lista de Piezas (Página 6)

Tamaño real

- (1) Tornillo
- (2) Clavija de madera
- (3) Tornillo
- (4) Tornillo
- (5) Tornillo de rosca

Este no es el tamaño real

- (6) Tornillo de cerradura
- (7) Llave en L

## Página 7

Atornille (5) a (A) & (C) & (D) & (E) como se muestra abajo.

Inserte (2) a (A) & (C) & (D) & (E) como se muestra abajo.

## Página 8

Ate (C) & (D) a (E) como se muestra abajo.

## Página 9

Inserte (G) a (C) & (D) & (E) como se muestra abajo.

## Página 10

Ate (A) a (C) & (D) como se muestra abajo.

Ate (F) a (E) como se muestra abajo.

## Página 11

Ate (B) a (C) & (D) & (F) como se muestra abajo.

## Página 12

Ate (J) a (B) como se muestra abajo.

## Página 13

Ate (I) a (J) como se muestra abajo.

## Página 14

Ate (H) a la unidad montada como se muestra abajo.

**Página 15**

Si el suelo es irregular, gire el regulador del pie a su altura deseada. Una vez que el dispositivo esté de pie y haya sido ajustado, asegúrese de que no se tambalee.

**Página 16****CARGA MAXIMA**

Esta unidad ha sido diseñada para soportar la carga máxima anotada. El exceder estos límites puede causar inestabilidad, colapsarse y/o causar serias lesiones.

**ADVERTENCIA:** Riesgo de lesiones a las personas - no coloque un televisor sobre muebles. Este mueble no está aprobado para su uso con un televisor.

**Página 17**

Registre su producto para recibir lo siguiente:

- \* Detalles de nuevas tendencias - Vistazo a lo nuevo
- \* Encuestas - aloc su voz entre su comunidad
- \* Códigos de ofertas y descuentos exclusivos
- \* Fácil y rápido servicio de partes de remplace

Para registrar su producto, visite [ameriwoodhome.com](http://ameriwoodhome.com)

Clasificación de 5 estrellas

Visite el sitio web de su tienda local, califique su comprado y denos sus comentarios!

Nos gustaría enviar un gran "Agradecimiento" a todos nuestros clientes por tomarse el tiempo de ensamblar este producto de Ameriwood Home, y por darnos sus valiosos comentarios.

Gracias

# Français

## Couverture Avant

CE LIVRET D'INSTRUCTION CONTIENT DES INFORMATIONS IMPORTANTES SUR LA SÉCURITÉ. VEUILLEZ LIRE ET GARDER POUR UNE RÉFÉRENCE FUTURE

**Ne retournez pas ce produit!** Contactez notre équipe de service à la clientèle amicale d'abord pour obtenir de l'aide.

**Appelez-nous:** 1-800-489-3351 (sans frais) du Lundi au Vendredi de 9h à 17h Heure Centrale

**Visitez:** [www.ameriwoodhome.com](http://www.ameriwoodhome.com)

## ATTENTION

Le meuble peut basculer et causer des blessures graves ou la mort.

Ancrer le meuble à une planche murale dans le mur (si indiqué).

Ne laissez pas les enfants grimper sur le meuble.

Placez les articles lourds sur les étagères ou dans les tiroirs inférieurs.

## Astuces Utiles (page 2)

-Ouvrez votre article dans la zone que vous prévoyez de le garder pour moins de levage lourd

-Identifier, trier et compter les pièces avant d'essayer d'assembler

-Les goujons de compression sont taraudés avec un Marteau

-Assurez-vous toujours de faire face la pointe situé sur le haut de la Serrure de Came vers le bord extérieur

-Le panneau arrière doit être utilisé pour vous assurer que votre appareil est robuste

-N'utilisez pas de produits chimiques agressifs ou de nettoyeurs abrasifs sur cet appareil

-Ne jamais pousser, tirer, ou faire glisser votre meuble

## Avant de Commencer (page 3)

-Lisez attentivement chaque étape et suivez le bon ordre

-Séparez et comptez toutes vos pièces et matériaux

-Donnez-vous suffisamment de place pour l'assemblage

-Avoir les outils suivants: tournevis à tête plate, #2 tournevis Phillips, et Marteau

-Attention: Si vous utilisez une perceuse électrique ou un tournevis électrique pour visser, veillez à ralentir et arrêter lorsque la vis est bien serrée. Le non-respect de cette consigne peut endommager la vis.

## Système de Fixation de Came (page 3)

Ce Système de Fixation de Came sera utilisé tout au long de l'assemblage

# Français

## Identification des matériaux (Page 4)

- Pas de taille réelle
- (A) DESSUS
  - (B) DESSOUS
  - (C) PANNEAU GAUCHE
  - (D) PANNEAU DROIT
  - (E) TABLETTE FIXE
  - (F) CLOISON
  - (G) PANNEAU ARRIÈRE
  - (H) CADRE AVANT
  - (I) DESSOUS
  - (J) SUPPORT

## Numéro de référence du sac de quincaillerie:

**25812905COM0TL**

## Liste des pièces (Page 6)

- Taille réelle
- (1) BOULON
  - (2) GOUJON EN BOIS
  - (3) VIS
  - (4) VIS
  - (5) BOULON DE CAME

Pas de taille réelle

- (6) SERRURE DE CAME
- (7) CLÉ HEXAGONALE

## Page 7

Vissez (5) dans (A) & (C) & (D) & (E) comme indiqué ci-dessous.  
Insérez (2) dans (A) & (C) & (D) & (E) comme indiqué ci-dessous.

## Page 8

Fixez (C) & (D) a (E) comme indiqué ci-dessous.

## Page 9

Insérez (G) dans (C) & (D) & (E) comme indiqué ci-dessous.

## Page 10

Fixez (A) a (C) & (D) comme indiqué ci-dessous.  
Fixez (F) a (E) comme indiqué ci-dessous.

## Page 11

Fixez (B) a (C) & (D) & (F) comme indiqué ci-dessous.

## Page 12

Fixez (J) a (B) comme indiqué ci-dessous.

## Page 13

Fixez (I) a (J) comme indiqué ci-dessous.

## Page 14

Fixez (I) a l'unité assemblé de l'étape précédente comme indiqué ci-dessous.

**Page 15**

Si le sol n'est pas plat, tournez le régulateur de pieds à votre altitude préférée. Une fois que le dispositif est debout et que le régulateur est ajusté, assurez-vous qu'il ne bouge pas.

**Page 16****CHARGES MAXIMALES**

Ce meuble a été conçu pour supporter les charges maximales indiquées. En excédant ces limites de charge, le meuble pourrait devenir instable, s'effondrer, et/ou causer des blessures graves.

**AVERTISSEMENT :** Risque de blessure corporelle - ne pas placer une télévision sur ce meuble. Ce meuble n'est pas approuvé pour une utilisation avec une télévision.

**Page 17**

Enregistrez votre produit pour recevoir les éléments suivantes:

- \* Détails sur les nouvelles tendances - un aperçu sur les nouveautés
- \* Sondages - avoir une voix au sein de notre communauté
- \* Offres exclusives et codes promo
- \* Service de pièces de rechange rapide et facile

Pour enregistrer votre produit, visitez [systembuild.com](http://systembuild.com)

5 Étoiles

Visitez le site Web de votre détaillant local, évaluez votre produit acheté et laissez-nous quelques commentaires !

Nous tenons à offrir un grand "Merci" à tous nos clients pour avoir pris le temps d'assembler ce produit "Systembuild", et de nous donner vos commentaires précieux.

Merci