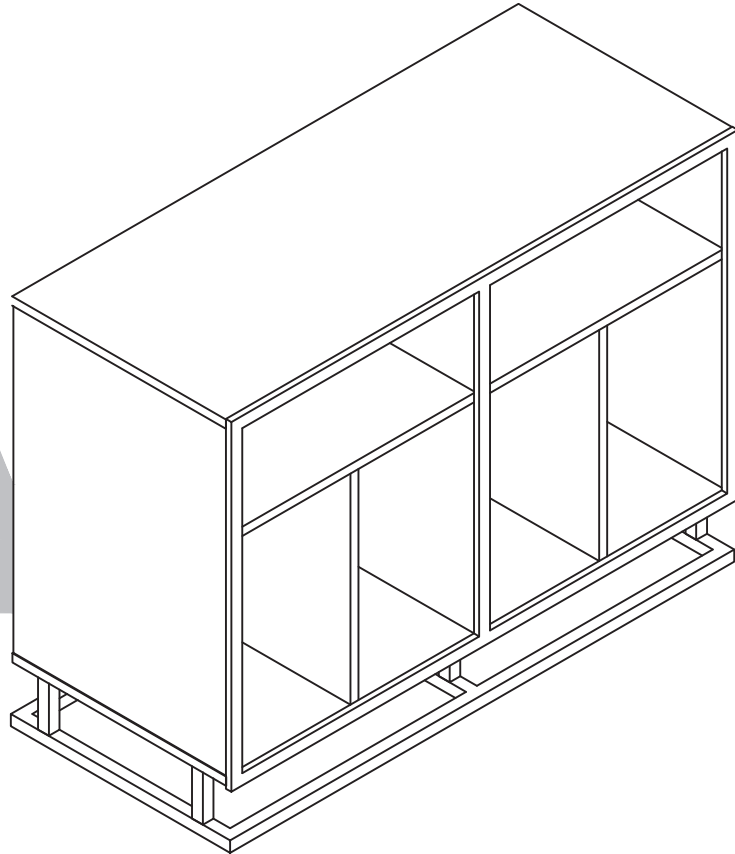


7347905COM Multi functional table



Date of Purchase ___ / ___ / ___
Lot Number:

B347347905COM00TL



THIS INSTRUCTION BOOKLET CONTAINS **IMPORTANT** SAFETY INFORMATION. PLEASE READ AND KEEP FOR FUTURE REFERENCE.

Do Not Return This Product!

Contact our customer service team for help first.

Call: 1-800-489-3351 (toll free)

Monday-Friday 9am - 5pm CST

Visit: www.ameriwoodhome.com



WARNING

- Unit can tip over causing severe injury or death.
- Anchor unit to stud in wall (if instructed to).
- Do Not allow children to climb on unit.
- Put heavy items on lower shelves or drawers.



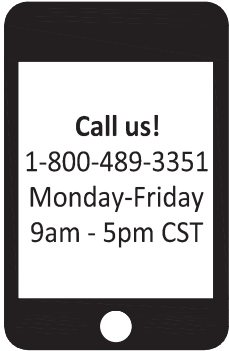
Follow Ameriwood Home



Contact Us!

Do NOT return this product!

Contact our friendly customer service team first for help.



Visit ameriwoodhome.com

Assembly Tips

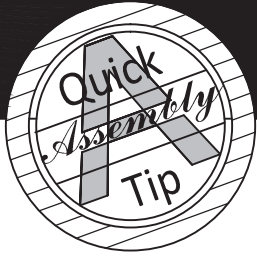


Helpful Hints

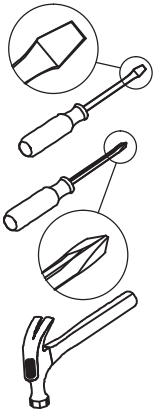
PEOPLE NEEDED FOR ASSEMBLY: **1-2**
ESTIMATED ASSEMBLY TIME: **2 HOUR**

- Open your item in the area you plan to keep it to avoid excessive heavy lifting.
- Identify, sort and count the parts before attempting assembly.
- Compression dowels are lightly tapped in with a hammer.
- Make sure to always face the point on the top of the Cam Lock towards the outer edge.
- Back panel must be used to make sure your unit is sturdy.
- Do NOT use harsh chemicals or abrasive cleaners on this item.
- Never push, pull, or drag your furniture.





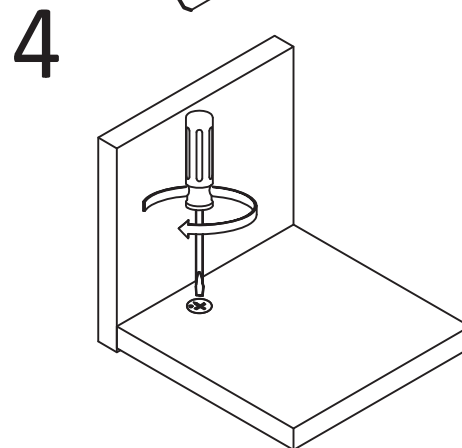
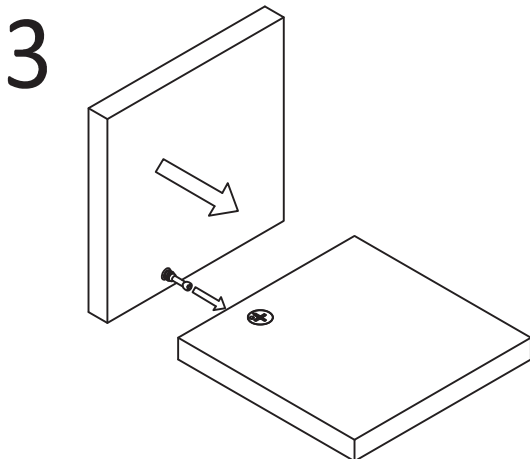
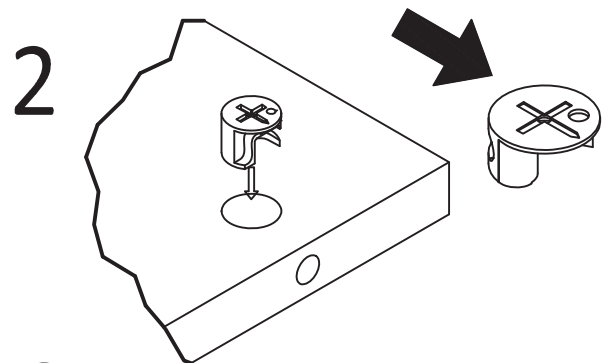
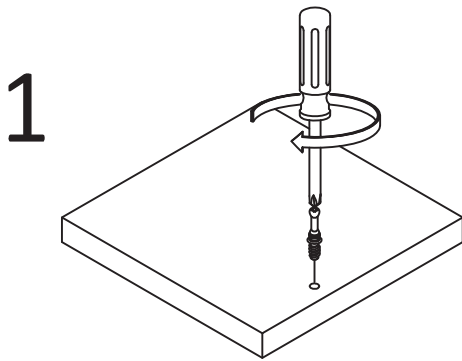
Before You Start



- ✓ Read through each step carefully and follow the proper order
- ✓ Separate and count all your parts and hardware
- ✓ Give yourself enough room for the assembly process
- ✓ Have the following tools: Flat Head Screwdriver, #2 Phillips Head Screwdriver and Hammer
- ✓ Caution: If using a power drill or power screwdriver for screwing, please be aware to slow down and stop when screw is tight. Failure to do so may result in stripping the screw.

Cam Lock Fastening System

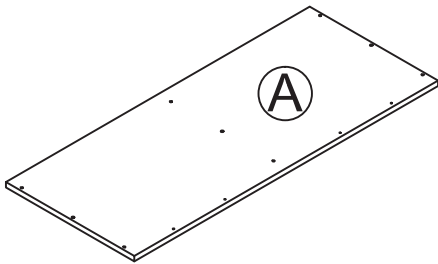
This Cam Lock Fastening System will be used throughout the assembly process.



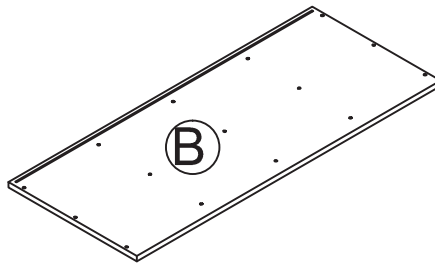
3

Board Identification

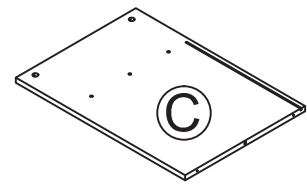
Not actual size



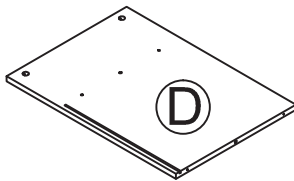
TOP PANEL
T7347905010TL



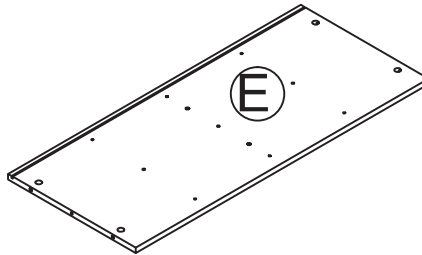
BOTTOM PANEL
T7347905020TL



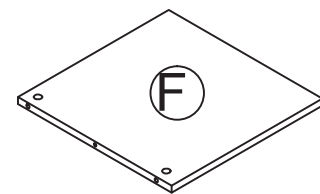
LEFT SIDE PANEL
T7347905030TL



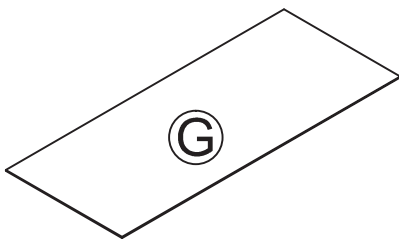
RIGHT SIDE PANEL
T7347905040TL



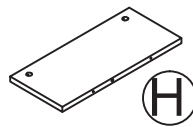
FIXED SHELF
T7347905050TL



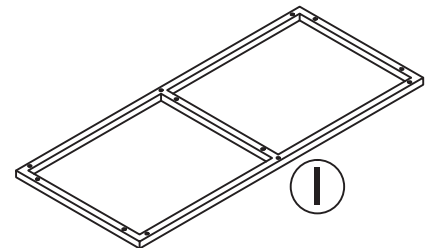
LOWER PARTITION
T7347905060TL
QTY:3



BACK PANEL
T7347905070TL



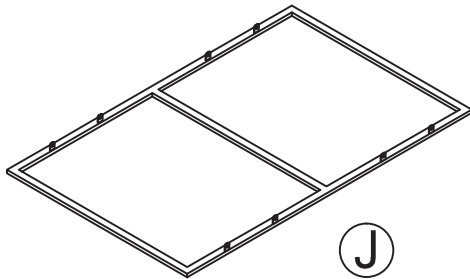
UPPER PARTITION
T7347905080TL



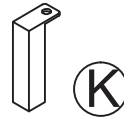
BASE
T7347905090TL

Board Identification

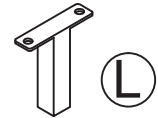
Not actual size



FRONT FRAME
T7347905100TL



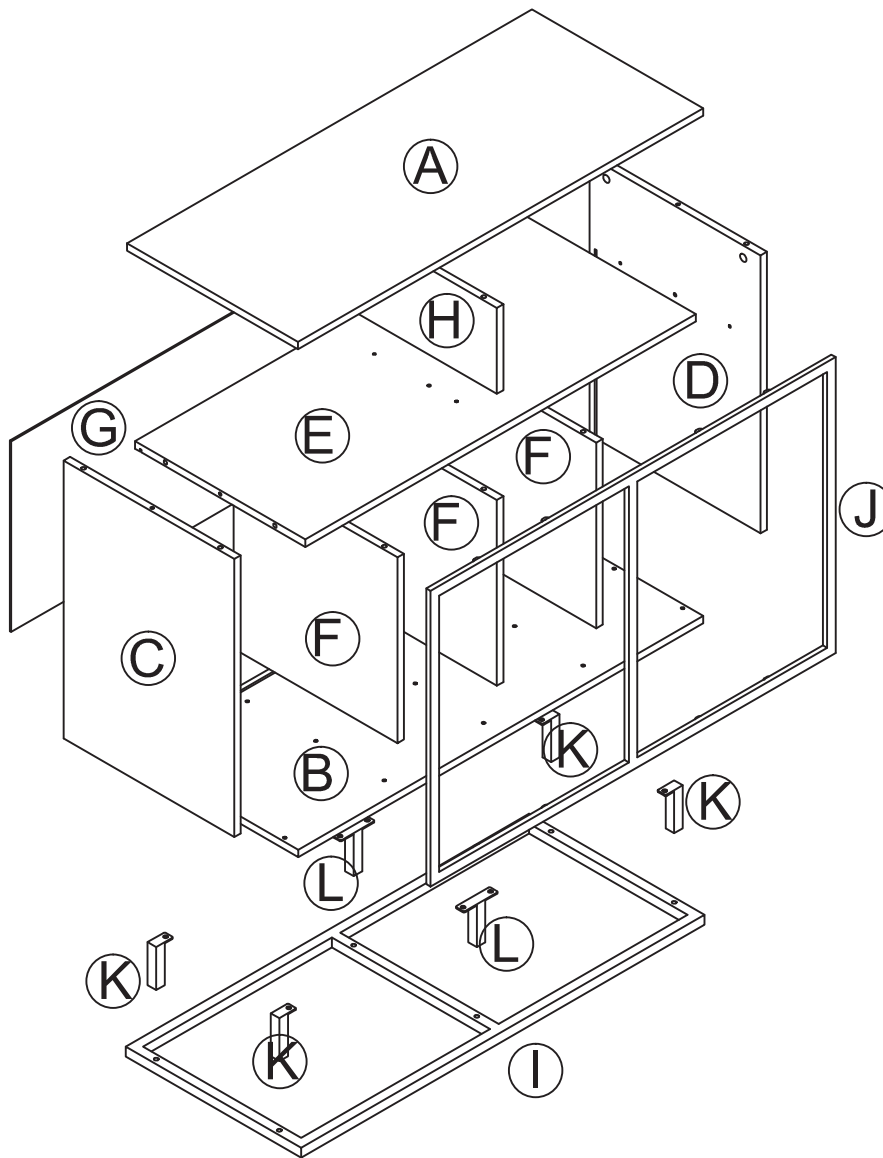
SUPPORT TUBE
T7347905110TL
QTY:4



MIDDLE SUPPORT
T7347905120TL
QTY:2

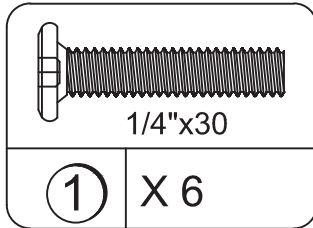
Board Identification

Not actual size

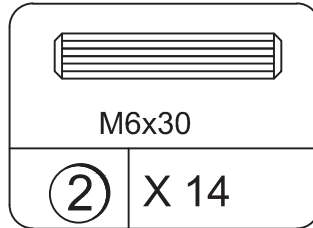


Part List

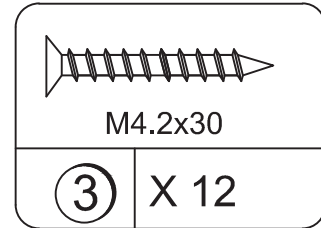
Actual Size



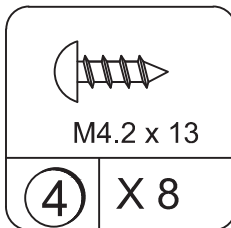
BOLT
TTL2202



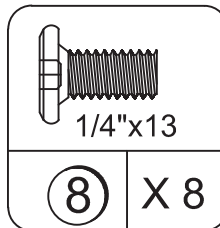
WOOD DOWEL
TTL4006



SCREW
TTL1108

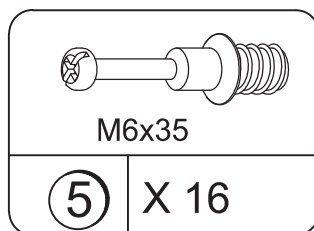


SCREW
TTL1103

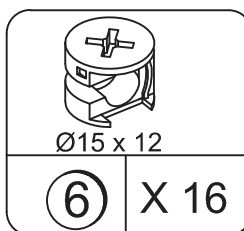


BOLT
TTL2203

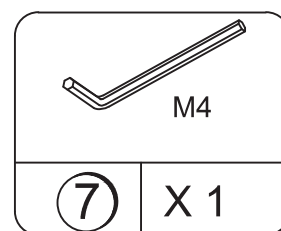
Not actual size



CAM BOLT
TTL6030

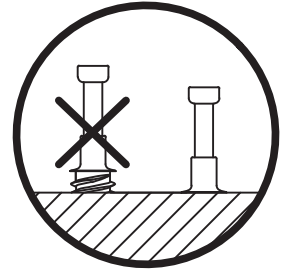
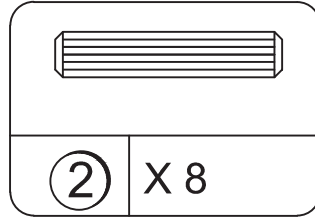
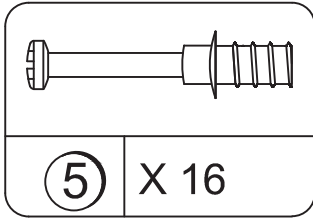
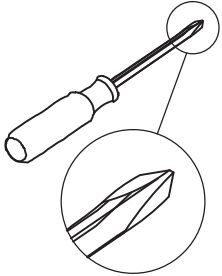


CAM LOCK
TTL6029

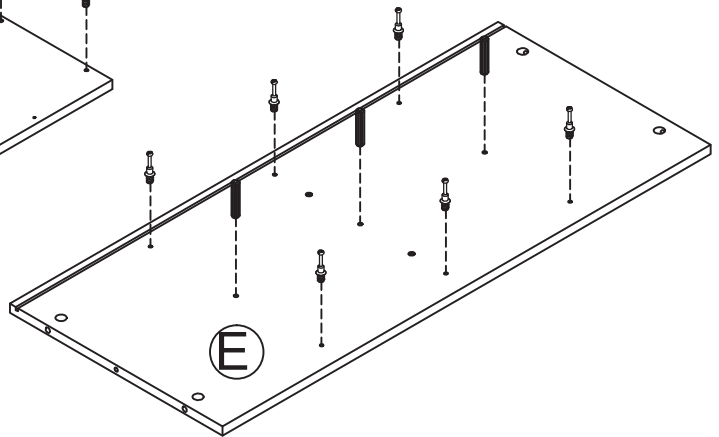
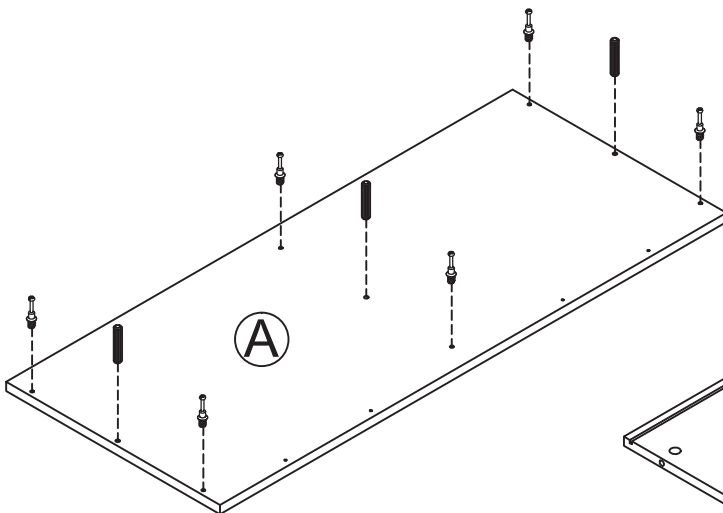
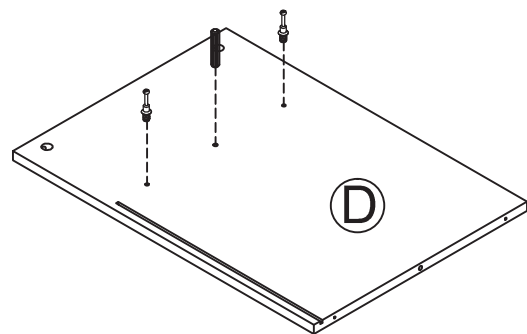
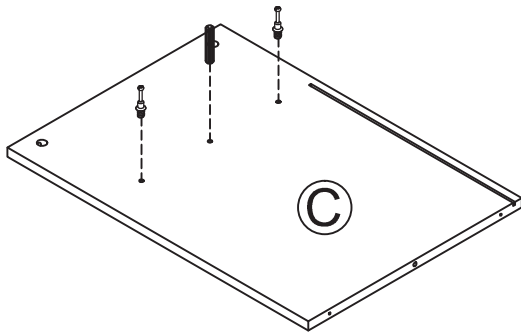


HEX KEY
TTL5015

STEP 1

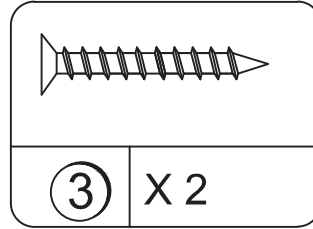
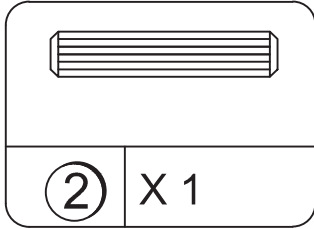
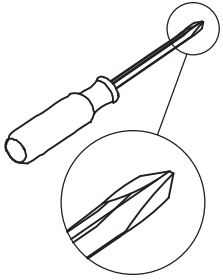


- Screw (5) into (A) & (C) & (D) & (E) as below shown.
- Insert (2) into (A) & (C) & (D) & (E) as below shown.

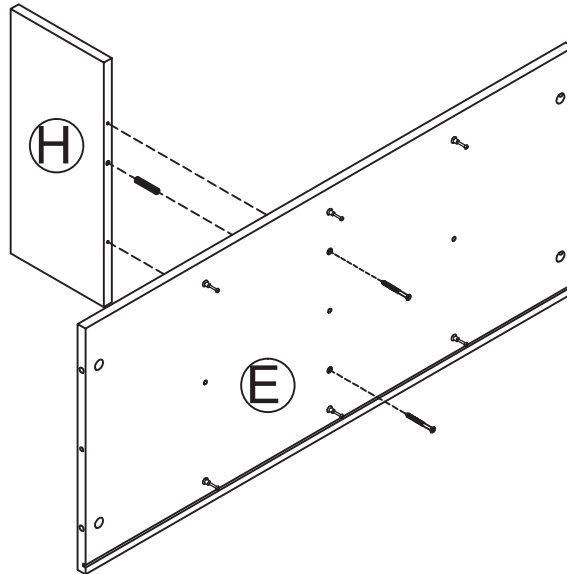


* raw edges are shaded

STEP 2

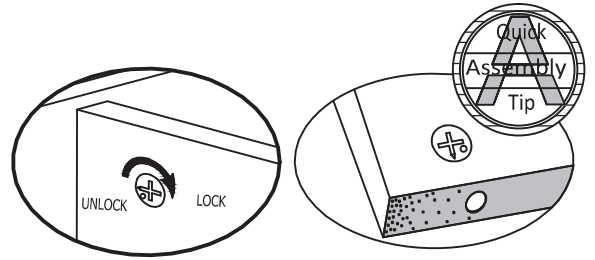
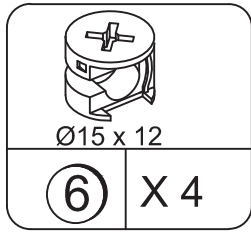
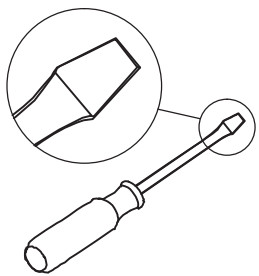


- Attach (E) to (H) as below shown.



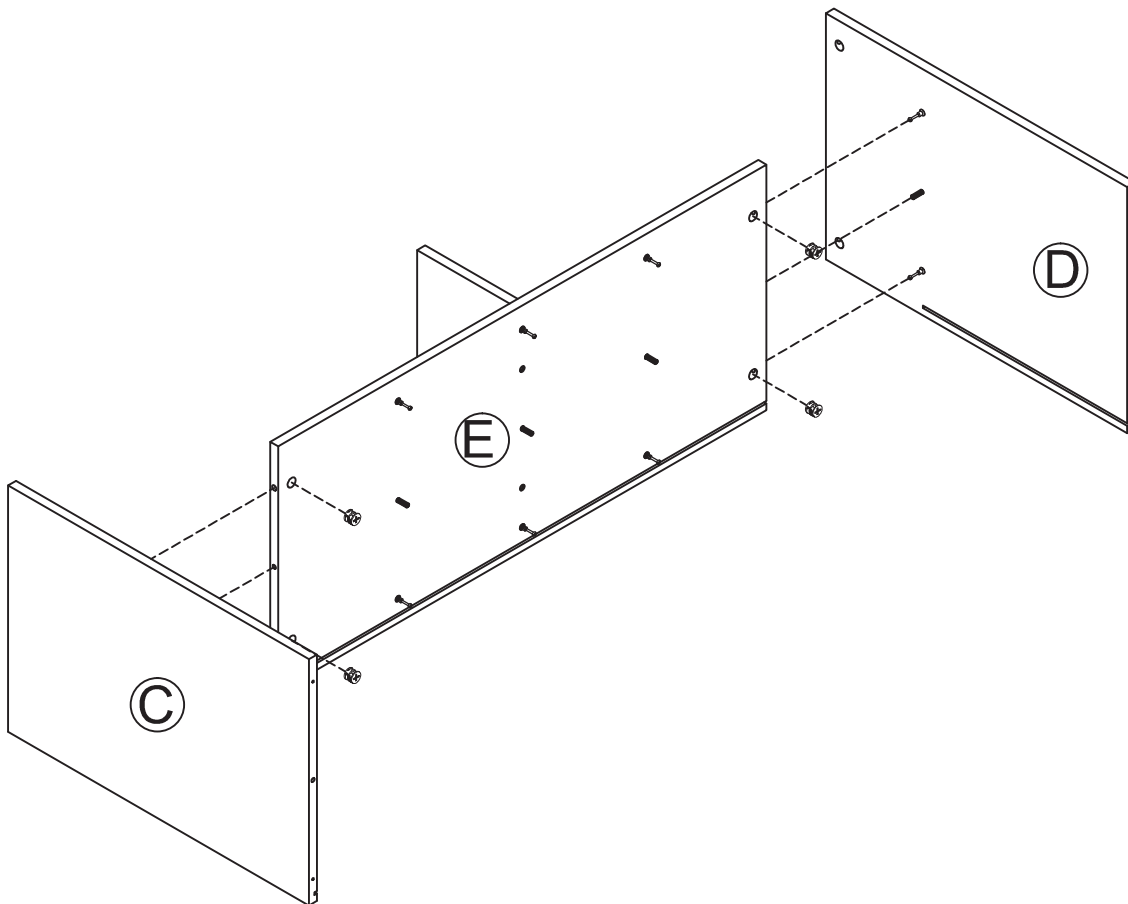
* raw edges are shaded

STEP 3



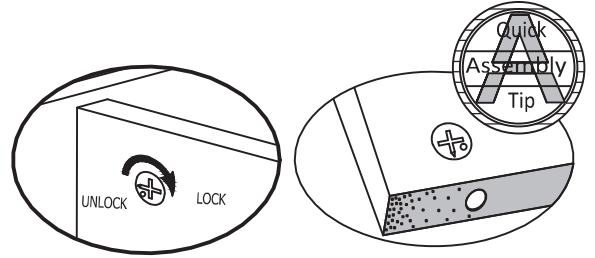
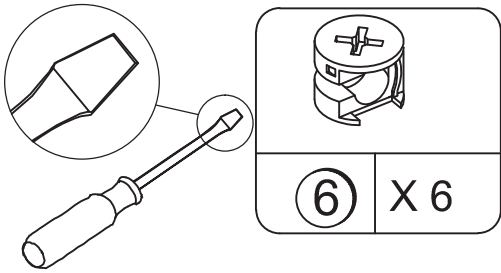
Proper orientation of CAM LOCK

- Attach (C) & (D) to (E) as below shown.



* raw edges are shaded

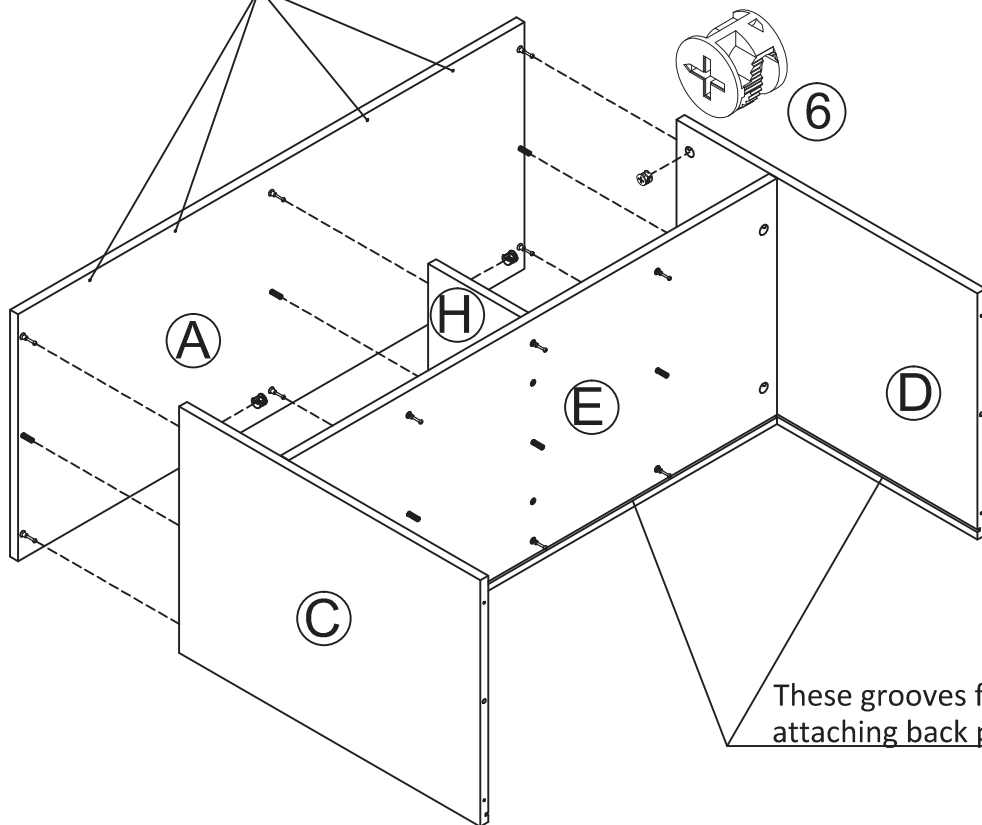
STEP 4



Proper orientation of CAM LOCK

- Attach (A) to (C) & (D) & (H) as below shown.

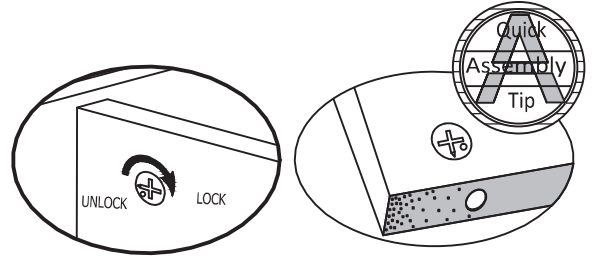
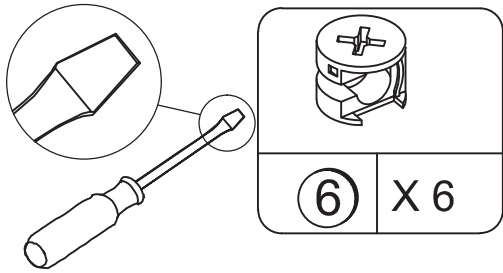
Make sure these holes on this side as below shown.



These grooves for attaching back panel.

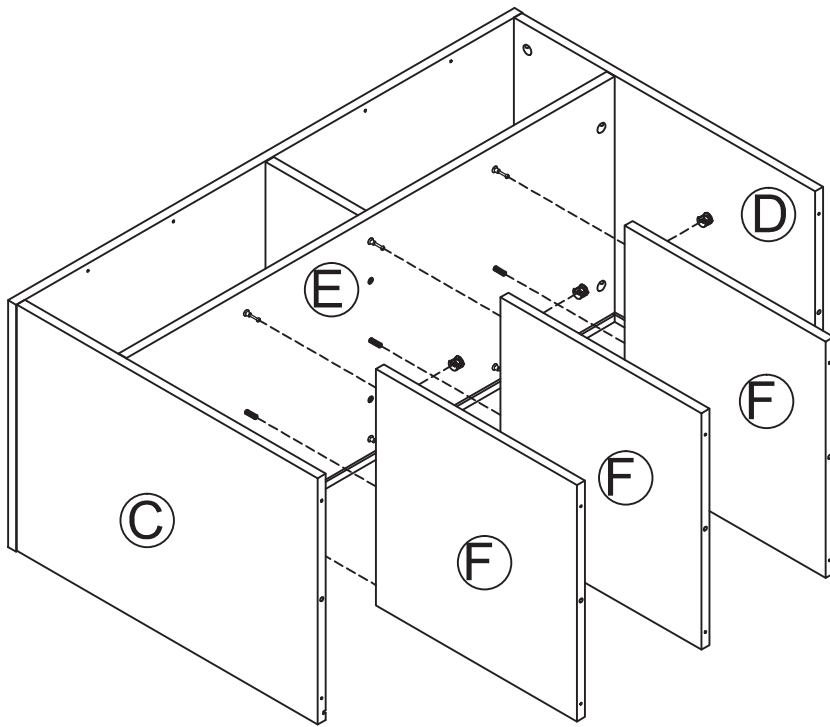
* raw edges are shaded

STEP 5



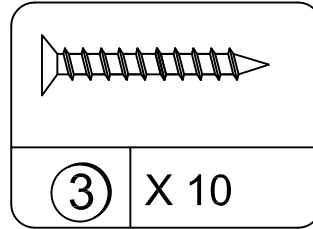
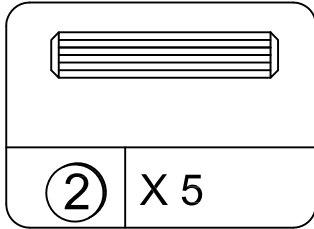
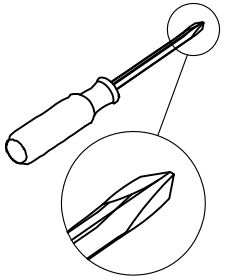
Proper orientation of CAM LOCK

- Attach (F) to (E) as below shown.

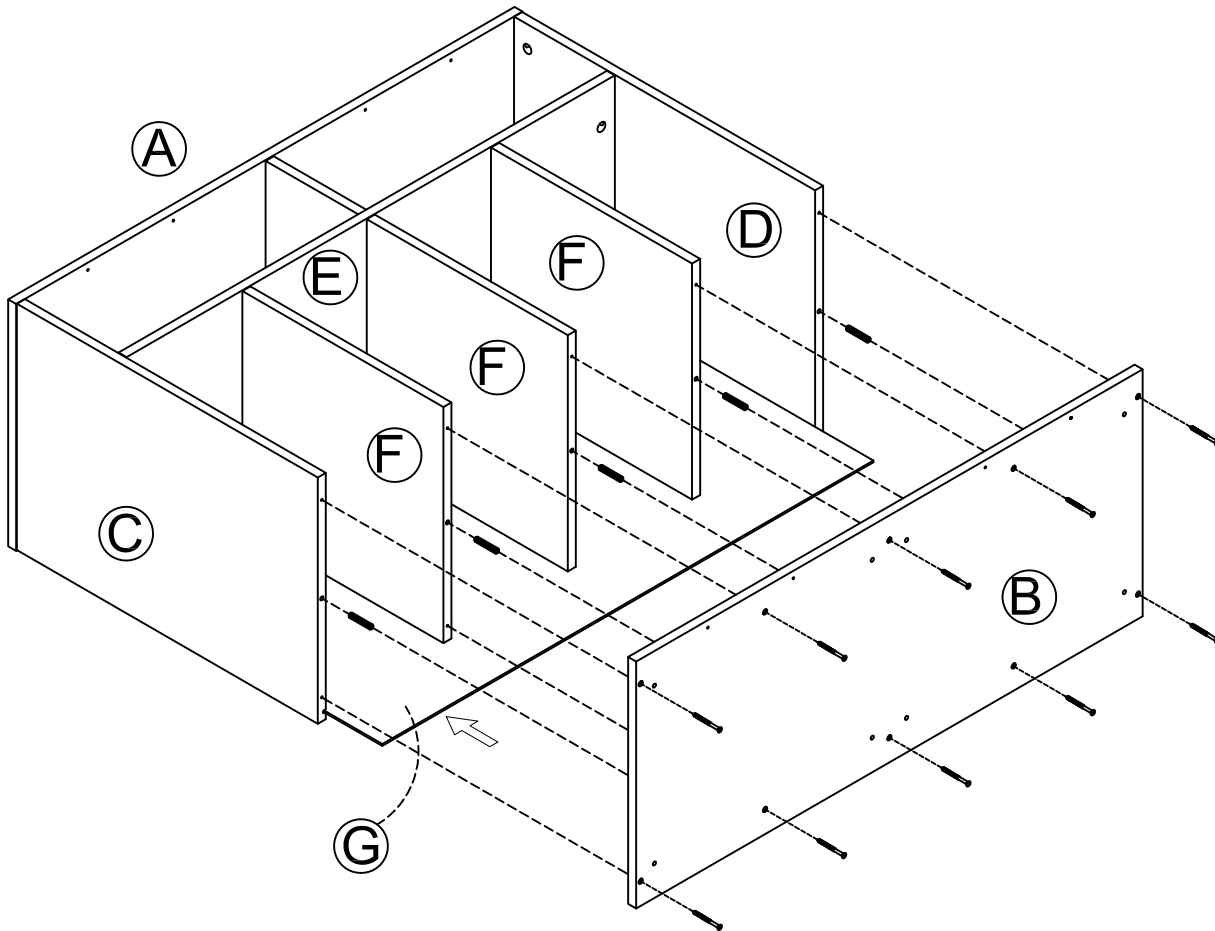


* raw edges are shaded

STEP 6

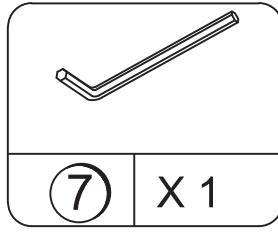
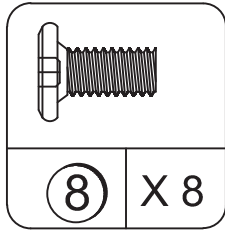


- Attach (G) to (C) & (D) & (E) as below shown.
- Attach (B) to (C) & (D) & (F) as below shown.

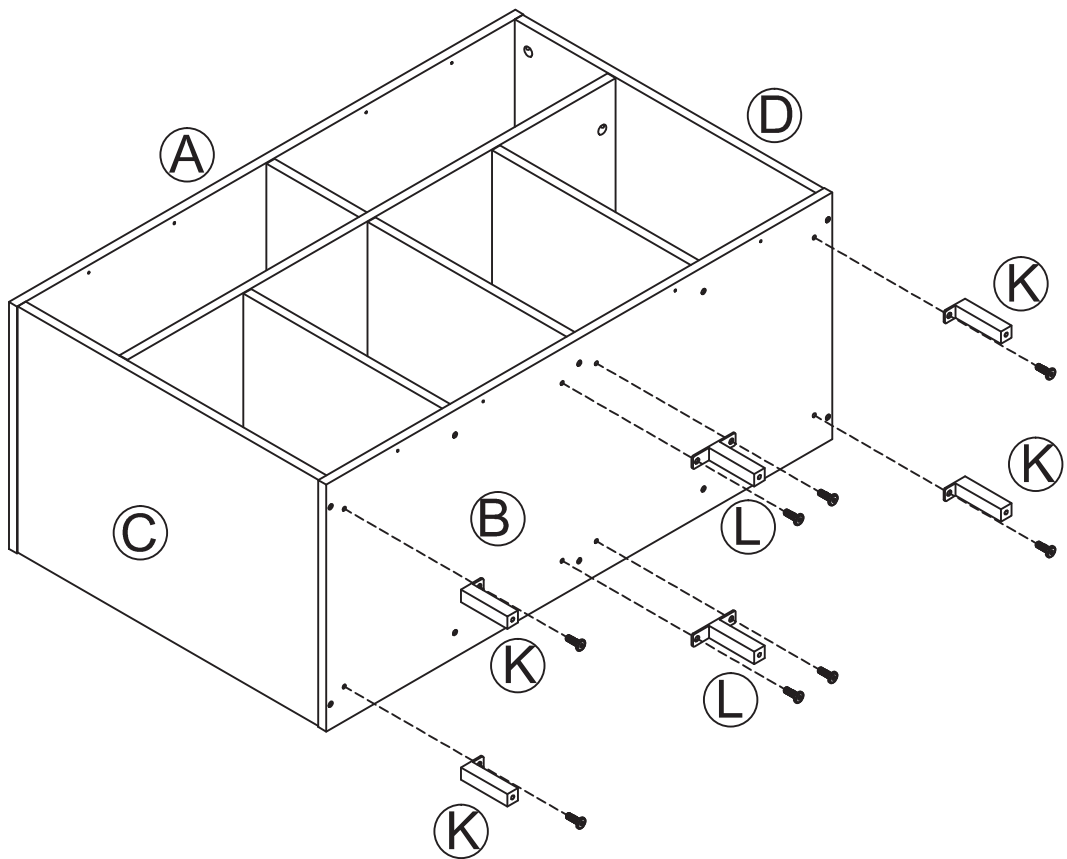


* raw edges are shaded

STEP 7

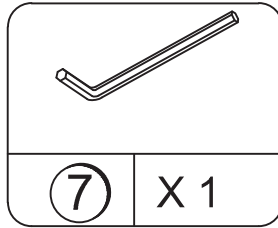
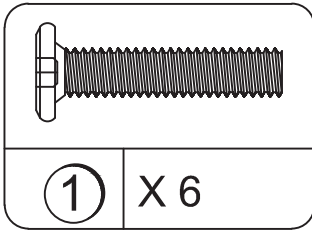


- Attach (K) & (L) to (B) as below shown.

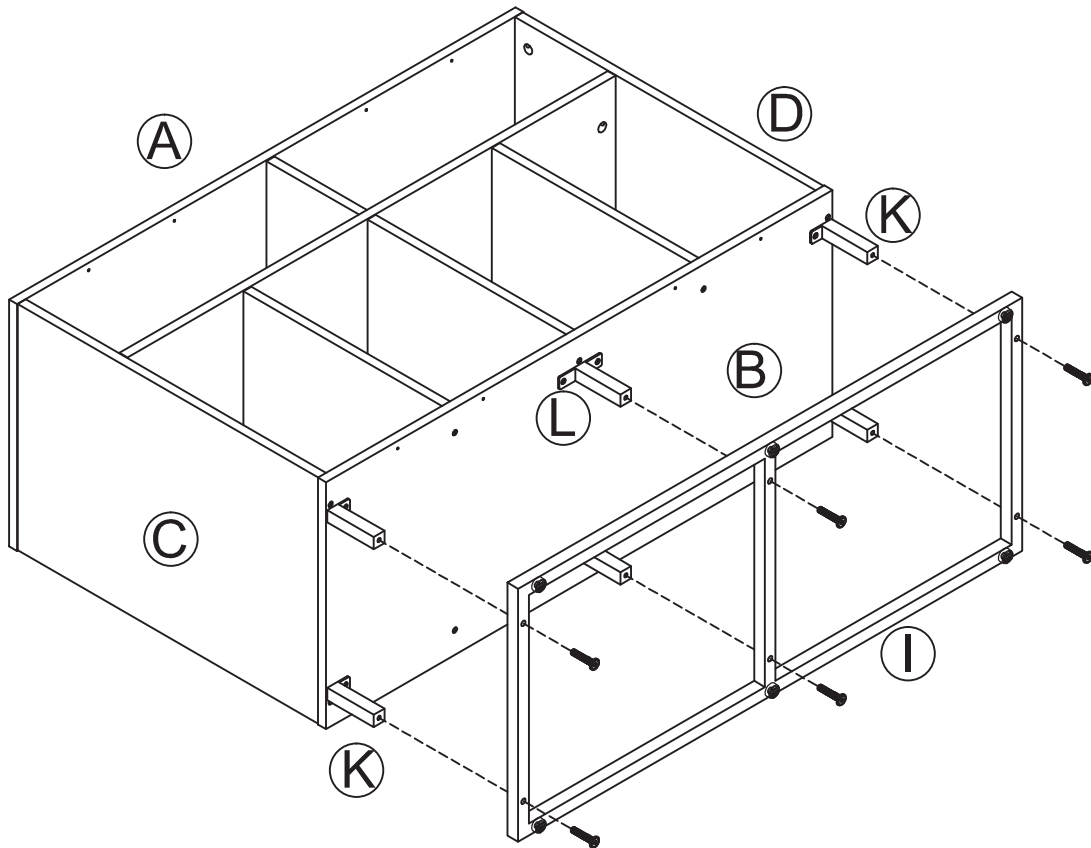


* raw edges are shaded

STEP 8

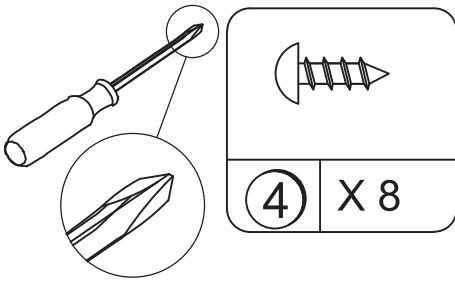


- Attach (I) to (K) & (L) as below shown.

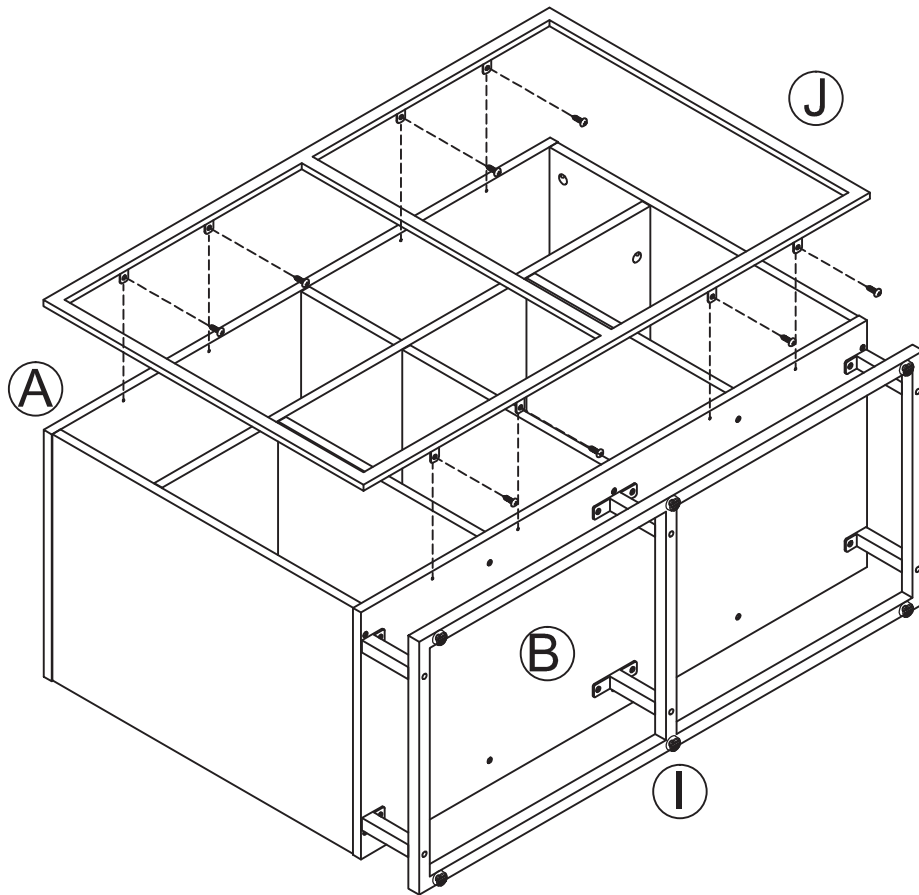


* raw edges are shaded

STEP 9

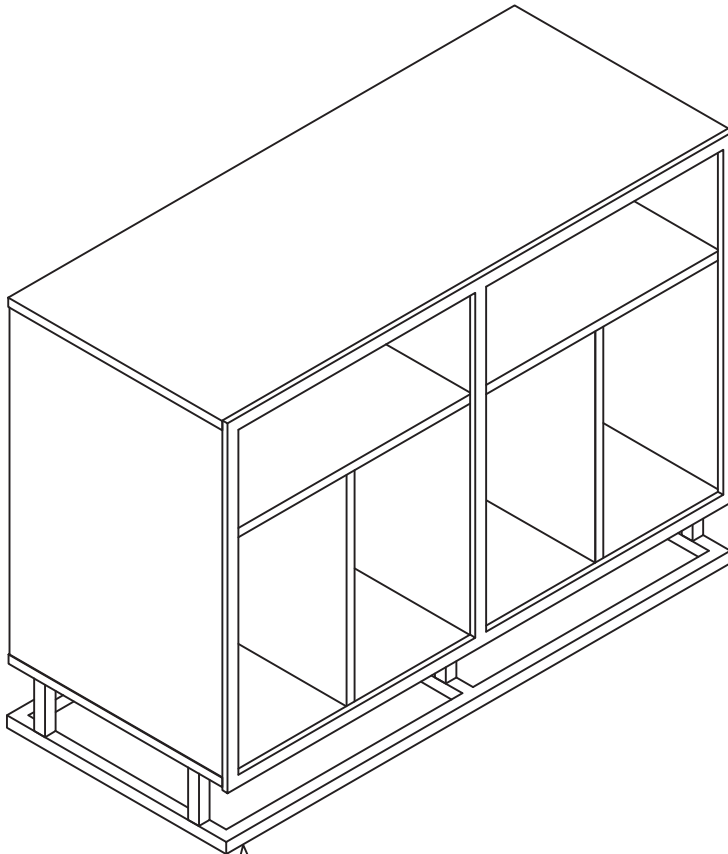


- Attach (J) to pre-assembled unit as below shown.



* raw edges are shaded

STEP 10



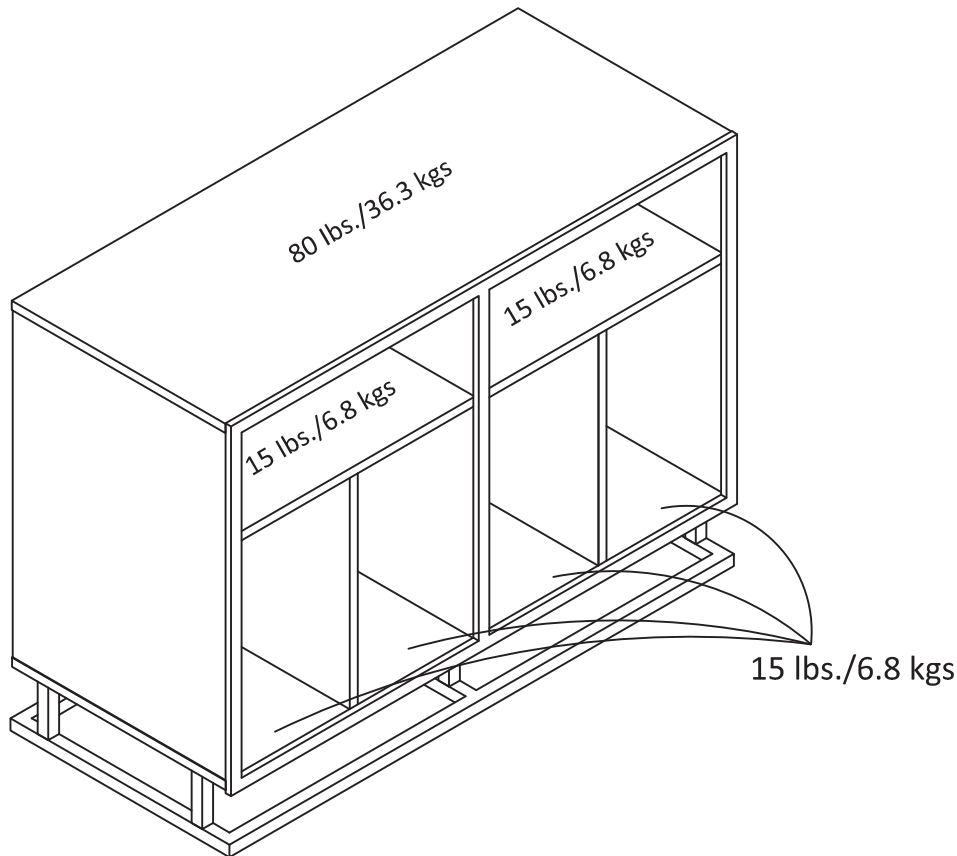
If the ground is uneven, adjust the foot levelers by rotating them to your preferred height. Once the unit is standing and the levelers are adjusted, make sure the unit does not wobble.



* raw edges are shaded

Maximum Loads

This unit has been designed to support the maximum loads shown. Exceeding these load limits could cause sagging, instability, product collapse, and/or serious injury.



Warning: Risk of injury to persons - do not place a television on this furniture. This furniture is not approved for use with a television.

Certificate of Conformity

1. This certificate applies to the Dorel Home Furnishings, Inc. product identified by this instruction manual.
2. This certificate applies to compliance of this product with the CPSC Ban on Lead-Containing Paint (16 CFR 1303).
3. This product is distributed by: Dorel Home Furnishings, Inc.
410 East First Street South
Wright City, MO 63390
636-745-3351
4. Site of Manufacture: Zhejiang China
5. See front page of instruction manual for date of manufacture.

Register your product to receive the following:



- * New trend details - sneak peek on what's new
- * Surveys - have a voice within our community
- * Exclusive deals and discount codes
- * Quick and easy replacement part service

To register your product, visit ameriwoodhome.com

5 Star Rating



Visit your local retailer's website, rate your purchased product and leave us some feedback!

We would like to extend a big "Thank You" to all of our customers for taking the time to assemble this Ameriwood Home product, and to give us your valuable feedback.

*Thank
You!*

Cubierta Delantera

Este libro de instrucciones contiene información **IMPORTANTE** de seguridad. Por favor lea y manténgalo para referencia en el futuro.

No Regrese este producto! Comuníquese con nuestro amigoso equipo de servicio al cliente para obtener ayuda.

Llámenos al: 1-800-489-3351 (Gratis) Lunes - Viernes 9am - 5pm CST

Visitar: www.ameriwoodhome.com

PRECAUCION

Este mueble puede volcarse y causar graves heridas y/o muerte.

Anclar el mueble a un poste de madera en la pared (si esto se requiere).

No Permita que los niños monten el mueble.

Mantenga los artículos más pesados en los cajones de abajo.

Consejos Útiles (página 2)

- Abra su artículo en el área donde usted planea utilizarlo para evitar levantar y moverlo menos
- Identificar, ordenar y contar las piezas antes de intentar ensamblar
- Las clavijas de compresión se golpean con un martillo
- Asegúrese de que siempre este el punto localizado en la parte superior de bloqueador de leva este volteado hacia borde exterior
- El panel de atrás debe utilizarse para asegurarse de que la unidad quede fija y firme
- No use químicos fuertes ni limpiadores abrasivos en este artículo
- Nunca empuje, tire ni arrastre los muebles

Antes de Que Empieces (página 3)

- Lea cuidadosamente cada paso y siga el orden correcto

- Separar y contar todas sus piezas y hardware

- Dése suficiente espacio para el proceso de ensamble

- Tenga las siguientes herramientas: destornillador de cabeza plana, #2 cabeza Phillips

Destornillador y martillo

- Precaución: Si usa un taladro electrónico o un destornillador eléctrico para atornillar, por favor asegúrese que deje de atornillar cuando el tornillo este apretado. Fallar hacer esto puede causar barrer el tornillo.

Sistema de fijar el bloqueo de leva (página 3)

Esta sistema de fijar el bloqueo de leva sera usado en todo el proceso ensamble.

Identificación de los Paneles (Página 4)

Este no es el tamaño real

- (A) Panel superior
- (B) Base
- (C) Panel izquierdo
- (D) Panel lateral derecho
- (E) Repisa fija
- (F) Partición inferior
- (G) Panel trasero
- (H) Partición superior
- (I) Base
- (J) Borde de enfrente
- (K) Tube soporte
- (L) Soporte medio

Número de referencia de la bolsa de herrajes:

27347905COM0TL

Lista de Piezas (Página 6)

Tamaño real

- (1) Tornillo
- (2) Clavija de madera
- (3) Tornillo
- (4) Tornillo
- (8) Tornillo

Este no es el tamaño real

- (5) Tornillo de rosca
- (6) Tornillo de cerradura
- (7) Llave en L

Página 8

Atornille (5) a (A) & (C) & (D) & (E) como se muestra abajo.

Inserte (2) a (A) & (C) & (D) & (E) como se muestra abajo.

Página 9

Ate (E) a (H) como se muestra abajo.

Página 10

Ate (C) & (D) a (E) como se muestra abajo.

Página 11

Ate (A) a (C) & (D) & (H) como se muestra abajo.

Página 12

Ate (F) a (E) como se muestra abajo.

Página 13

Ate (G) a (C) & (D) & (E) como se muestra abajo.

Ate (B) a (C) & (D) & (F) como se muestra abajo.

Página 14

Ate (K) & (L) a (B) como se muestra abajo.

Página 15

Ate (I) a (K) & (L) como se muestra abajo.

Página 16

Ate (J) a la unidad montada como se muestra abajo.

Página 17

Si el suelo es irregular, gire el regulador del pie a su altura deseada. Una vez que el dispositivo esté de pie y haya sido ajustado, asegúrese de que no se tambalee.

Página 18

CARGA MAXIMA

Esta unidad ha sido diseñada para soportar la carga máxima anotada. El exceder estos límites puede causar inestabilidad, colapsarse y/o causar serias lesiones.

ADVERTENCIA: Riesgo de lesiones a las personas - no coloque un televisor sobre muebles. Este mueble no está aprobado para su uso con un televisor.

Página 19

Registre su producto para recibir lo siguiente:

- * Detalles de nuevas tendencias - Vistazo a lo nuevo
- * Encuestas - alec su voz entre su comunidad
- * Códigos de ofertas y descuentos exclusivos
- * Fácil y rápido servicio de partes de remplace

Para registrar su producto, visite ameriwoodhome.com

Clasificación de 5 estrellas

Visite el sitio web de su tienda local, califique su comprado y denos sus comentarios!

Nos gustaría enviar un gran "Agradecimiento" a todos nuestros clientes por tomarse el tiempo de ensamblar este producto de Ameriwood Home, y por darnos sus valiosos comentarios.

Gracias

Couverture Avant

CE LIVRET D'INSTRUCTION CONTIENT DES INFORMATIONS IMPORTANTES SUR LA SÉCURITÉ. VEUILLEZ LIRE ET GARDER POUR UNE RÉFÉRENCE FUTURE

Ne retournez pas ce produit! Contactez notre équipe de service à la clientèle amicale d'abord pour obtenir de l'aide.

Appelez-nous: 1-866-452-4081 (sans frais) du Lundi au Vendredi de 9h à 17h Heure Centrale

Visitez: www.systembuild.com

ATTENTION

Le meuble peut basculer et causer des blessures graves ou la mort.

Ancrer le meuble à une planche murale dans le mur (si indiqué).

Ne laissez pas les enfants grimper sur le meuble.

Placez les articles lourds sur les étagères ou dans les tiroirs inférieurs.

Astuces Utiles (page 2)

-Ouvrez votre article dans la zone que vous prévoyez de le garder pour moins de levage lourd

-Identifier, trier et compter les pièces avant d'essayer d'assembler

-Les goujons de compression sont taraudés avec un Marteau

-Assurez-vous toujours de faire face la pointe situé sur le haut de la Serrure de Came vers le bord extérieur

-Le panneau arrière doit être utilisé pour vous assurer que votre appareil est robuste

-N'utilisez pas de produits chimiques agressifs ou de nettoyants abrasifs sur cet appareil

-Ne jamais pousser, tirer, ou faire glisser votre meuble

Avant de Commencer (page 3)

-Lisez attentivement chaque étape et suivez le bon ordre

-Séparez et comptez toutes vos pièces et matériaux

-Donnez-vous suffisamment de place pour l'assemblage

-Avoir les outils suivants: tournevis à tête plate, #2 tournevis Phillips, et Marteau

-Attention: Si vous utilisez une perceuse électrique ou un tournevis électrique pour visser, veillez à ralentir et arrêter lorsque la vis est bien serrée. Le non-respect de cette consigne peut endommager la vis.

Système de Fixation de Came (page 3)

Ce Système de Fixation de Came sera utilisé tout au long de l'assemblage

Identification des matériaux (Page 4)

- Pas de taille réelle
- (A) DESSUS
 - (B) DESSOUS
 - (C) PANNEAU GAUCHE
 - (D) PANNEAU DROIT
 - (E) TABLETTE FIXE
 - (F) CLOISON INFÉRIEURE
 - (G) PANNEAU ARRIÈRE
 - (H) CLOISON SUPÉRIEUR
 - (I) BASE
 - (J) CADRE AVANT
 - (K) TUBE SOUTENIR
 - (L) SUPPORT CENTRAL

Numéro de référence du sac de quincaillerie:**27347905COM0TL****Liste des pièces (Page 6)**

- Taille réelle
- (1) BOULON
 - (2) GOUJON EN BOIS
 - (3) VIS
 - (4) VIS
 - (8) BOULON

Pas de taille réelle

- (5) BOULON DE CAME
- (6) SERRURE DE CAME
- (7) CLÉ HEXAGONALE

Page 8

Vissez (5) dans (A) & (C) & (D) & (E) comme indiqué ci-dessous.
Insérez (2) dans (A) & (C) & (D) & (E) comme indiqué ci-dessous.

Page 9

Fixez (E) a (H) comme indiqué ci-dessous.

Page 10

Fixez (C) & (D) a (E) comme indiqué ci-dessous.

Page 11

Fixez (A) a (C) & (D) & (H) comme indiqué ci-dessous.

Page 12

Fixez (F) a (E) comme indiqué ci-dessous.

Page 13

Fixez (G) a (C) & (D) & (E) comme indiqué ci-dessous.
Fixez (B) a (C) & (D) & (F) comme indiqué ci-dessous.

Page 14

Fixez (K) & (L) a (B) comme indiqué ci-dessous.

Page 15

Fixez (I) a (K) & (L) comme indiqué ci-dessous.

Page 16

Fixez (J) à l'unité assemblée de l'étape précédente comme indiqué ci-dessous.

Page 17

Si le sol n'est pas plat, tournez le régulateur de pieds à votre altitude préférée. Une fois que le dispositif est debout et que le régulateur est ajusté, assurez-vous qu'il ne bouge pas.

Page 18

CHARGES MAXIMALES

Ce meuble a été conçu pour supporter les charges maximales indiquées. En excédant ces limites de charge, le meuble pourrait devenir instable, s'effondrer, et/ou causer des blessures graves.

AVERTISSEMENT : Risque de blessure corporelle - ne pas placer une télévision sur ce meuble. Ce meuble n'est pas approuvé pour une utilisation avec une télévision.

Page 19

Enregistrez votre produit pour recevoir les éléments suivantes:

- * Détails sur les nouvelles tendances - un aperçu sur les nouveautés
- * Sondages - avoir une voix au sein de notre communauté
- * Offres exclusives et codes promo
- * Service de pièces de rechange rapide et facile

Pour enregistrer votre produit, visitez systembuild.com

5 Étoiles

Visitez le site Web de votre détaillant local, évaluez votre produit acheté et laissez-nous quelques commentaires !

Nous tenons à offrir un grand "Merci" à tous nos clients pour avoir pris le temps d'assembler ce produit "Systembuild", et de nous donner vos commentaires précieux.

Merci