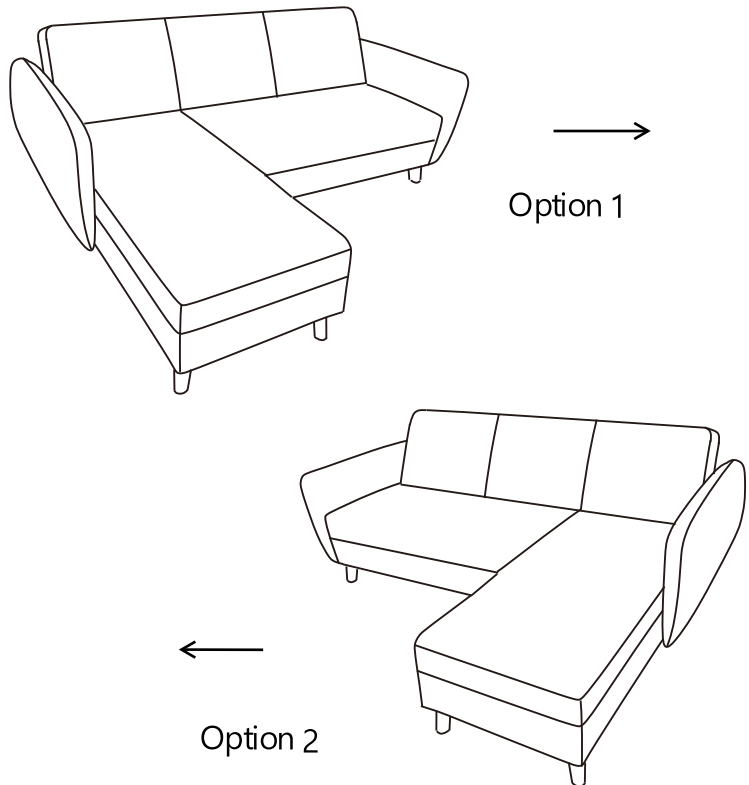


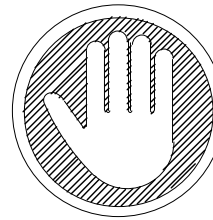
2422479N (Gray Velvet), 2425309N (Camel Faux Leather)

Sectional Futon with Storage

Weight Limit: 600 Lb / 272 kg
Storage weight limit: 50 Lb / 23 kg



Thank you for purchasing from DHP!





DO NOT RETURN TO THE STORE !

If parts are missing or damaged, we will gladly ship your replacement parts free of charge.

Visit www.dhpfurniture.com/eng/replacement-parts
or call Toll-Free **1-800-267-1739**

Date of Purchase

Lot Number (TAKEN FROM CARTON)

	VISIT THE DHP HELP CENTER FOR ASSEMBLY VIDEOS AND MORE! helpcenter.dhpfurniture.com OR SCAN ME TO THERE !	
---	---	---



THIS INSTRUCTION BOOKLET CONTAINS **IMPORTANT** SAFETY INFORMATION. PLEASE READ AND KEEP FOR FUTURE REFERENCE.

V. N. -2020/09/30

B342422479N00-133410

Limited 1 year Warranty

DHP warrants this product to be free from defects in material and workmanship and agrees to remedy any such defect. This warranty covers one year from the date of original purchase from authorized retailers. This is solely limited to the repair or replacement of defective parts and assembly labor is not included.

This warranty does not apply to any product which has been improperly assembled, subjected to misuse or abuse or which has been altered or repaired in any way. The warranty does not cover wearing, tearing, fading or splitting of the fabric (where applicable). Liability for consequential damages is excluded to the extent exclusion is permitted by law. This warranty gives you specific legal rights and you may also have other rights which vary from state to state or province to province.

To obtain warranty service, purchaser must present original bill of sale. Components repaired or replaced are warranted through the remainder of the original warranty period only. The defective components will be repaired or replaced without charge, subject to the terms and conditions described above.

Visit www.dhpfurniture.com to view the limited warranty valid in the U.S. and Canada.

Contact Us!

For help with assembly, identifying parts, product information or to order parts, please contact us:

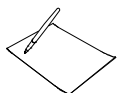


cs@dhpfurniture.com



1-800-267-1739

Monday to Friday **9 am to 9 pm** (Eastern Time)
Saturday **10 am to 6:30 pm** (Eastern Time)
Sunday **11 am to 7 pm** (Eastern Time)

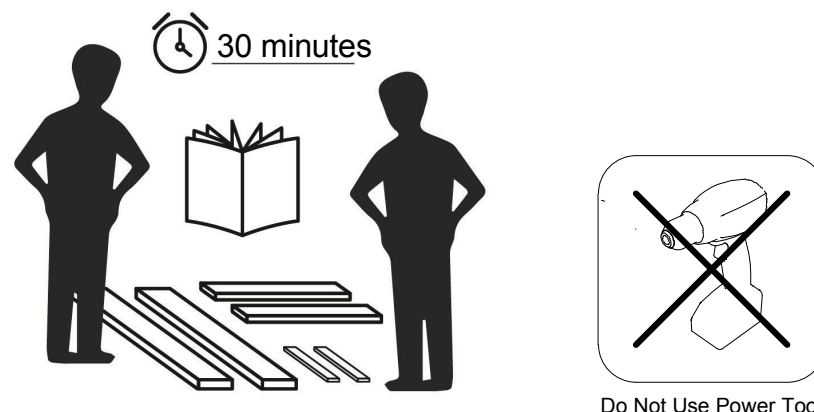


DHP Consumer Services

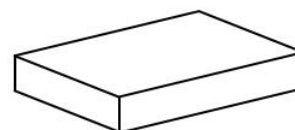
12345 Albert Hudon, Suite 100,
Montreal, Quebec H1G 3L1

Read Before Beginning Assembly

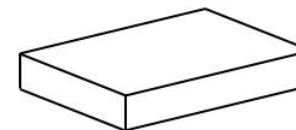
- Work in a spacious area and near where the unit will be used, preferably on a carpet, or use a piece of the cardboard packaging to protect your floor and product.
- Make sure all parts are included. Most parts are labeled or stamped on the raw edge.
- Read each step carefully. It is very important that each step of the instructions is performed in the correct order. If these steps are not followed in sequence, assembly difficulties will occur.
- This product may contain small components. Please ensure that they are kept away from small children.
- This product is designed for home use and is not intended for commercial use.



Box 1 of 2



Box 2 of 2



The hardware pack has been placed inside
either carton #1 or carton #2.

Check both cartons to locate the hardware pack.

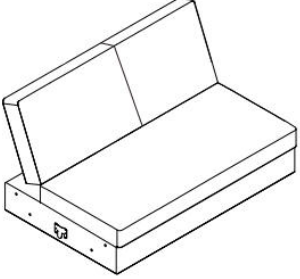
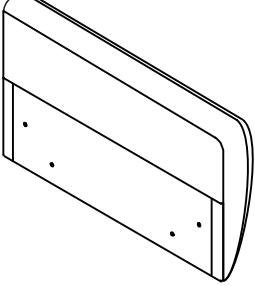

⚠ This item is packed in 2 boxes!

All parts listed on this page are in **Box A**. If **Box B** is missing please contact your Retailer.

Parts

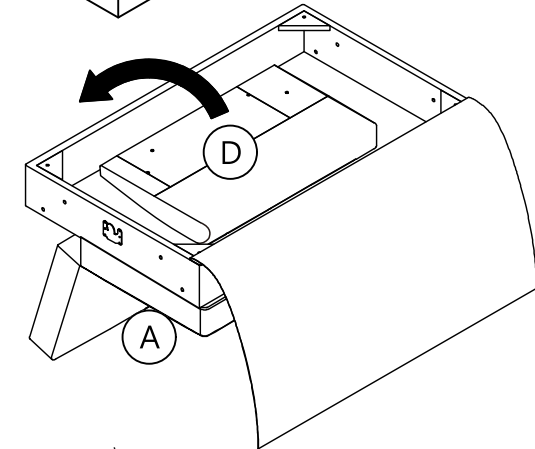
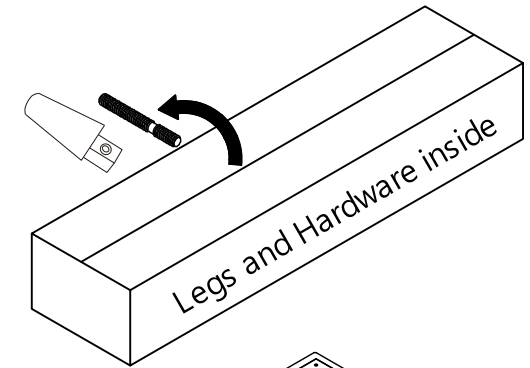
Replacement Parts, visit www.dhpfurniture.com/eng/replacement-parts

PARTS LIST- BOX A

		
<p>Loveseat 1 PC</p>	<p>Arm 1 PC</p>	<p>Leg 8 PCS</p>

PART NUMBERS

PART LABELS	2422479N (Gray Velvet)	2425309N (Camel Faux Leather)
A Loveseat	/	/
D Arm	T629390	T629360
E Arm	T629370	T629370



⚠ Some parts will be found in the compartment under the seat as shown.

⚠ Each part has a unique part number. Please reference the appropriate part number when contacting customer service for replacement parts.

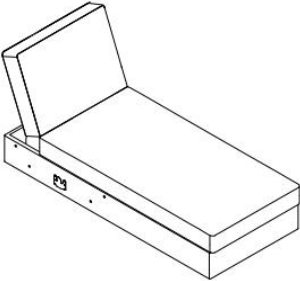

⚠ Before throwing any packaging, please verify all contents and make sure you have received all the parts listed above!

! This item is packed in 2 boxes!

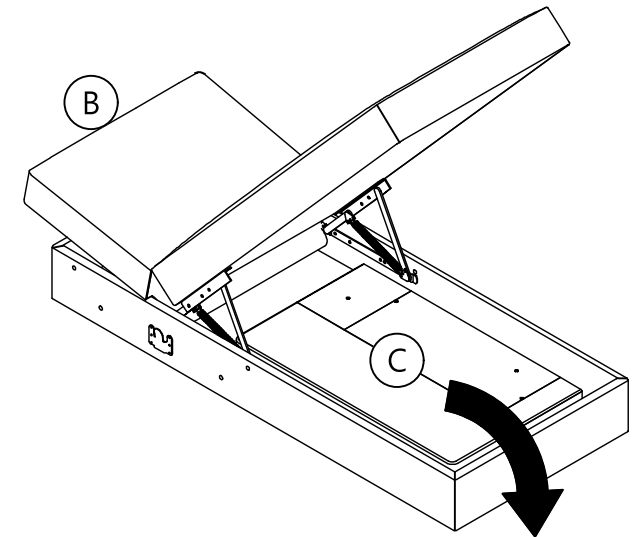
All parts listed on this page are in **Box B**. If **Box A** is missing please contact your Retailer.

Parts

Replacement Parts, visit www.dhpfurniture.com/eng/replacement-parts

PARTS LIST - BOX B	
	
Chaise 1 PC	Arm 1 PC

PART NUMBERS		
PART LABELS	2422479N (Gray Velvet)	2425309N (Camel Faux Leather)
B Chaise	/	/
C Arm	T629380	T629350



! Some parts will be found in the compartment under the seat as shown.


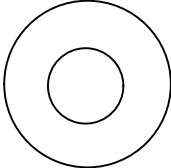
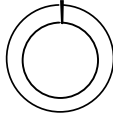

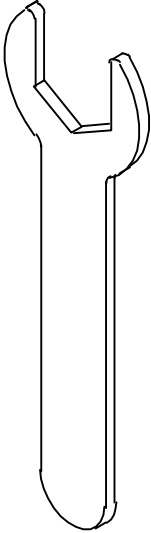

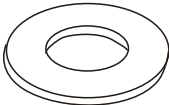
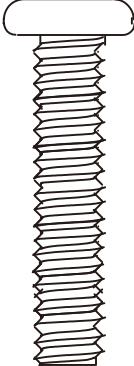
! Each part has a unique part number. Please reference the appropriate part number when contacting customer service for replacement parts.

! Before throwing any packaging, please verify all contents and make sure you have received all the parts listed above!

Hardware Pack

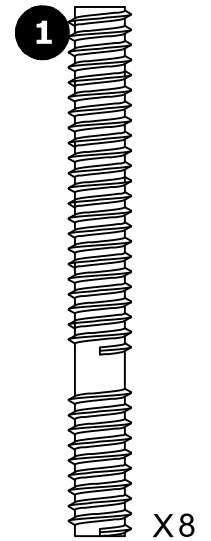
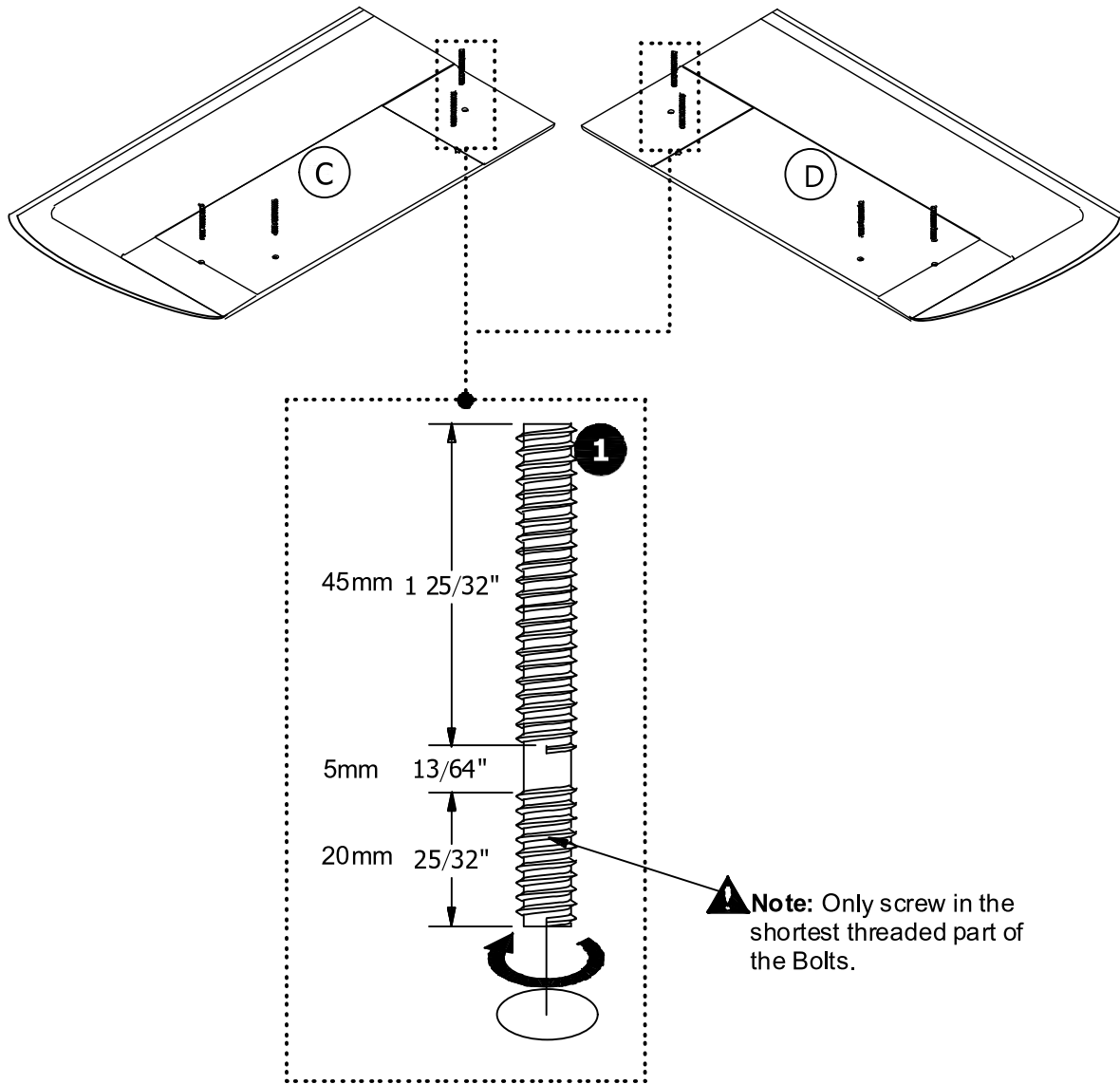
Hardware Pack #: T2425309-00

HARDWARE LIST

<p>1</p> 	<p>2</p>  <p>Washer X 8</p>	<p>3</p> 	<p>4</p> 	<p>5</p> 
<p>5/16" X 2 3/4" X 8 PCS</p>	<p>Washer X 8 PCS</p>	<p>Spring Washer X 8 PCS</p>	<p>Nut X 8 PCS</p>	<p>Wrench X 1 PC</p>
<p>6</p> 	<p>7</p> 	<p>8</p> 	<p>⚠ Please do not completely tighten all the hardware, until the entire assembly is complete, unless otherwise indicated in the step-by-step instructions.</p> <p>⚠ The screw(s), bolt(s) to be used at each step are shown in actual size in the lower right corner of the page.</p>	
<p>Allen key 5 mm X 1 PC</p>	<p>Washer X 8 PC</p>	<p>5/16" x 1 3/4" X 8 PCS</p>		

Step 1

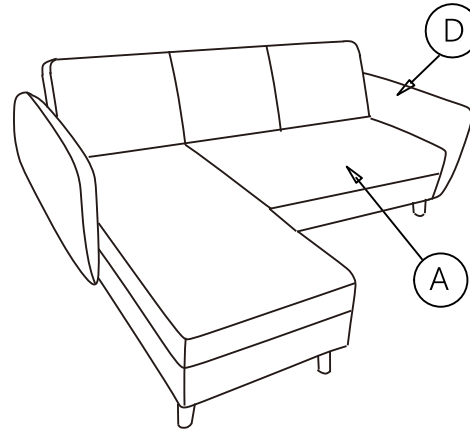
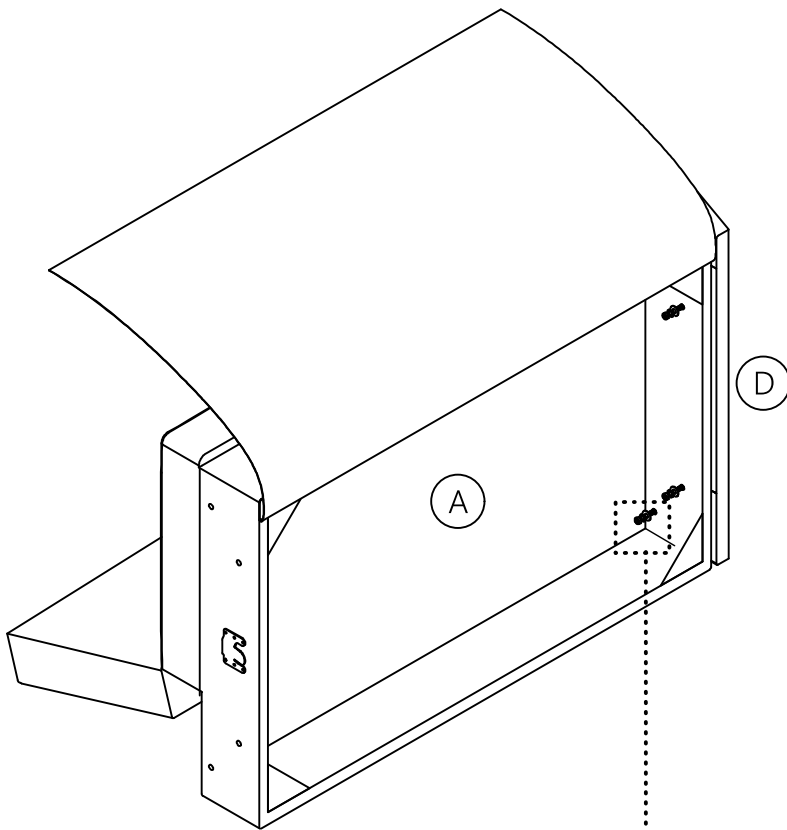
Hand tighten **1** into C & D.



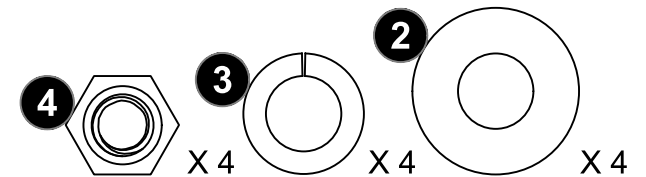
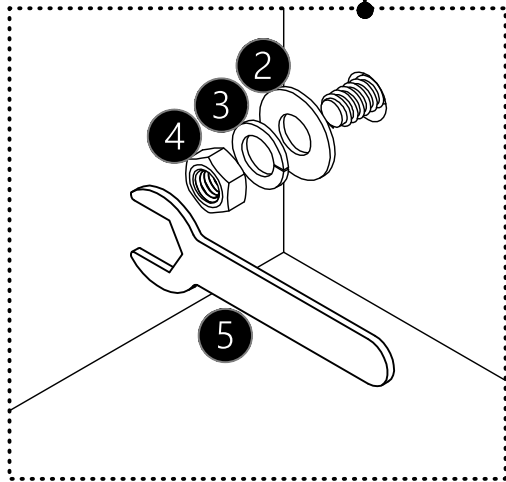
Step 2

⚠ There are 2 options for the chaise position. From Step 2 to Step 6, we will show you how to assemble Option 1.
⚠ If you intend to assemble Option 2, please start from Step 7 instead.

Attach **D** to **A** with **2**, **3**, and **4**, as shown.

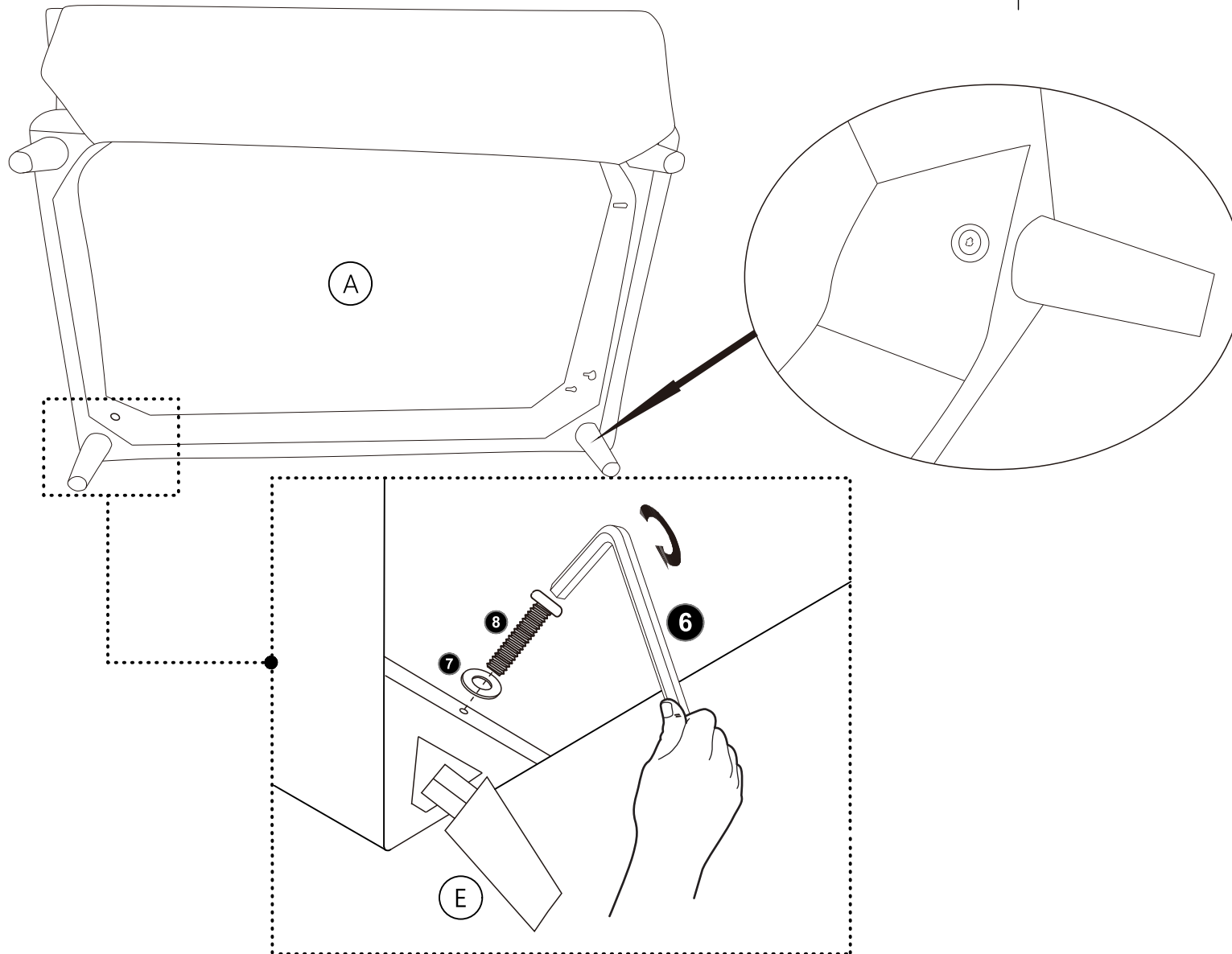


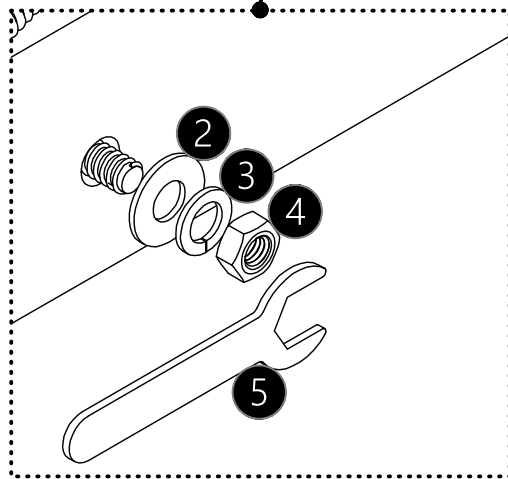
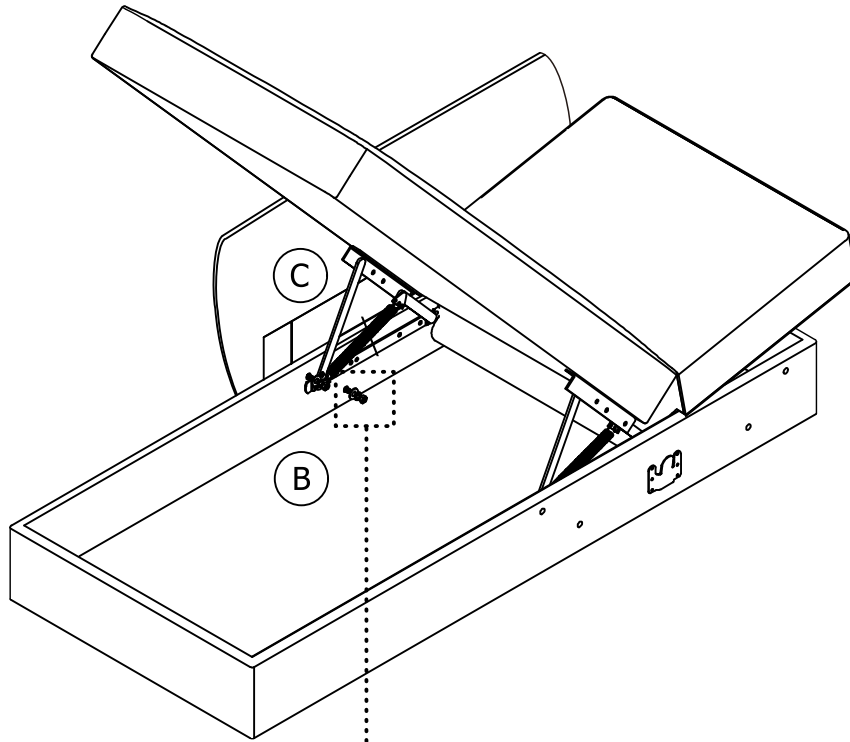
Option 1



Step 3

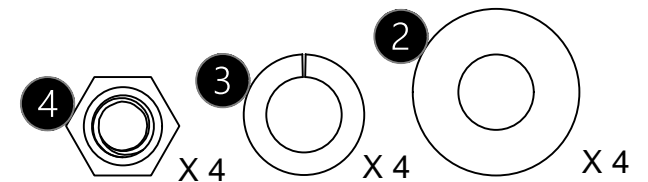
Manually screw **E** x 4 to **A** , as shown.





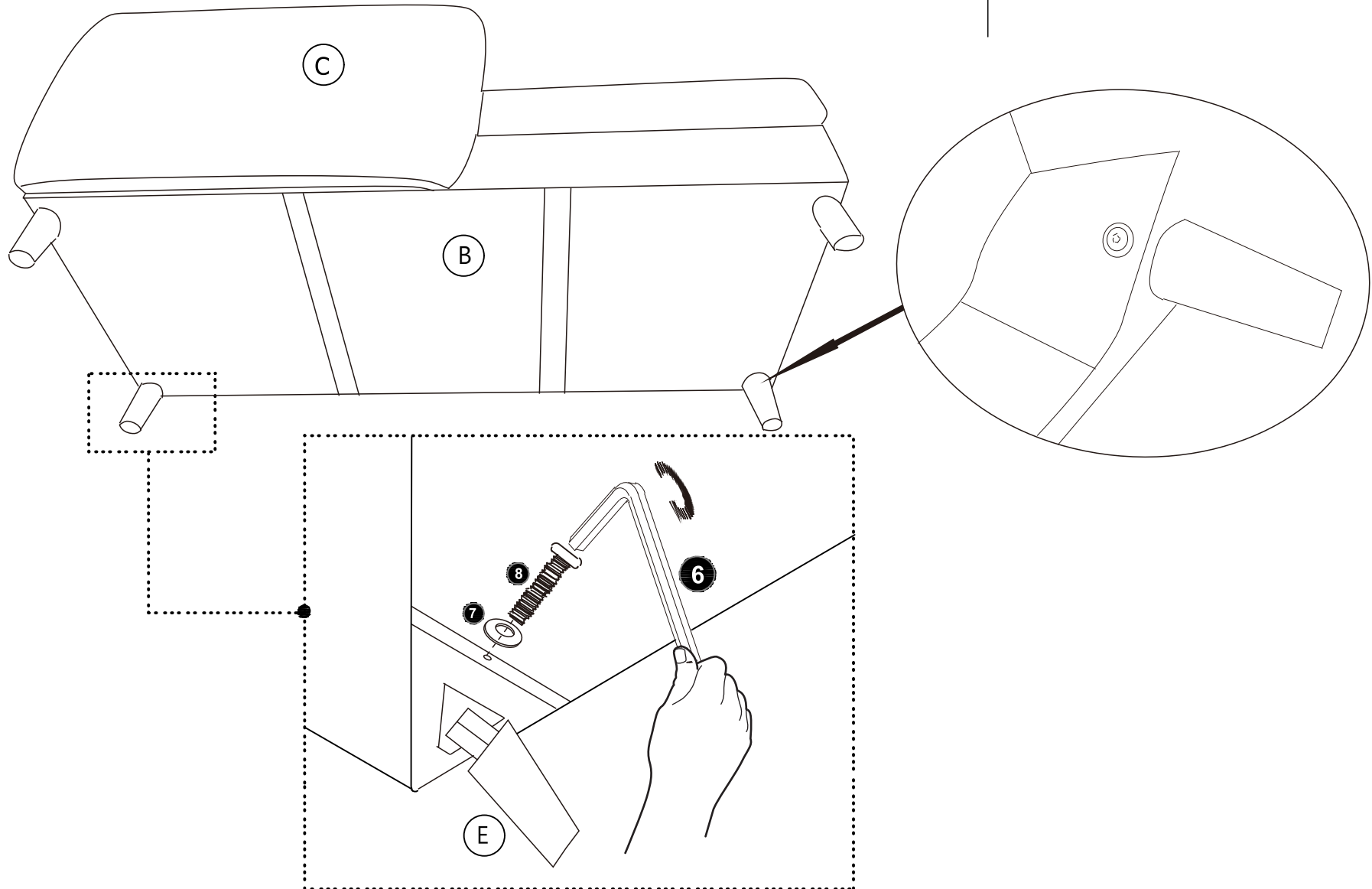
Step 4

Lift up Chaise **B** and then attach **C** to **B** with **2**, **3**, **4**, as shown.



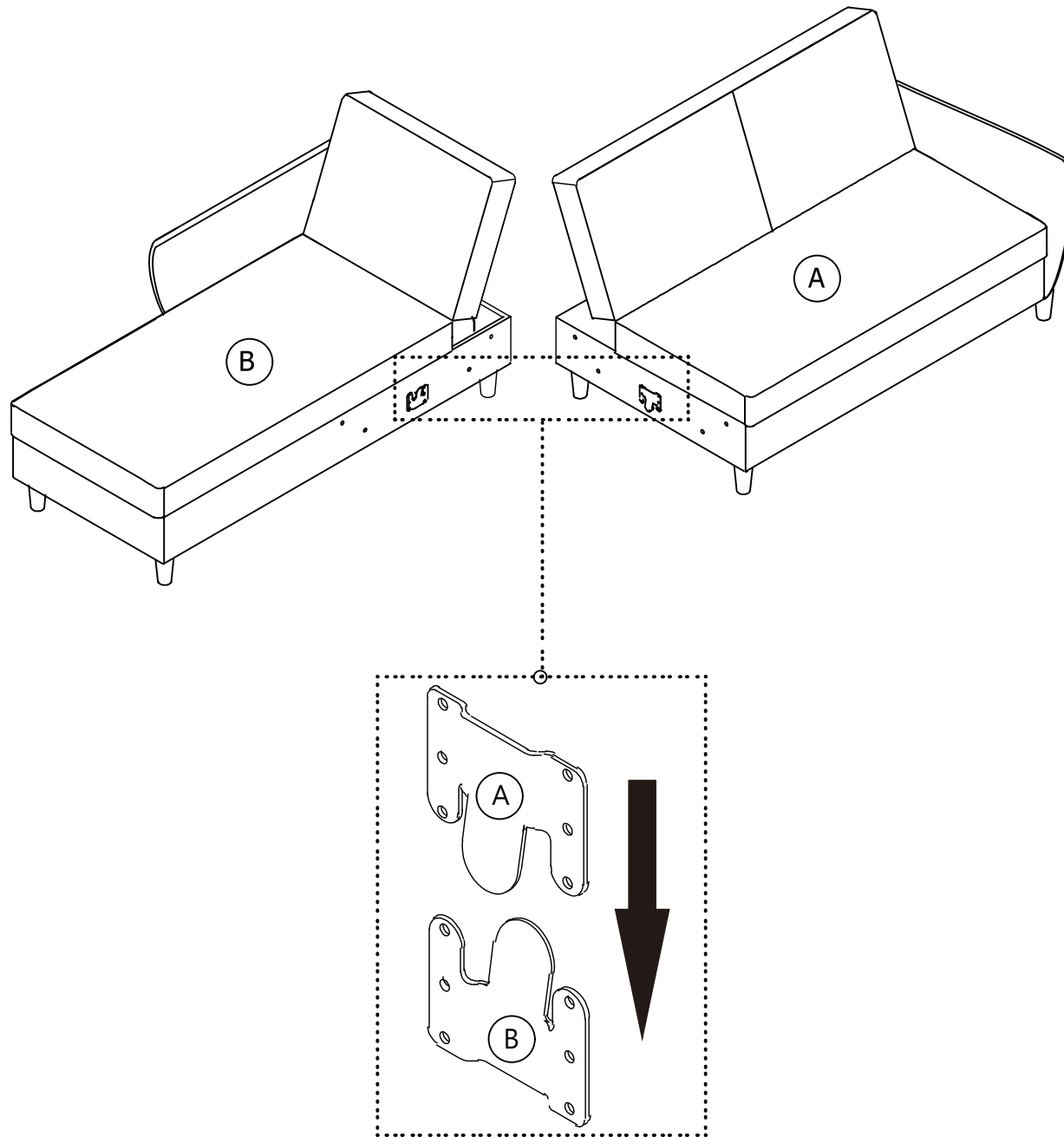
Step 5

Manually screw **E** x 4 to **B**, as shown.



Step 6

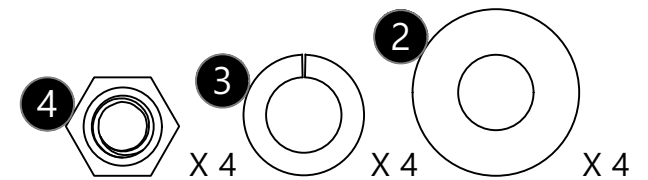
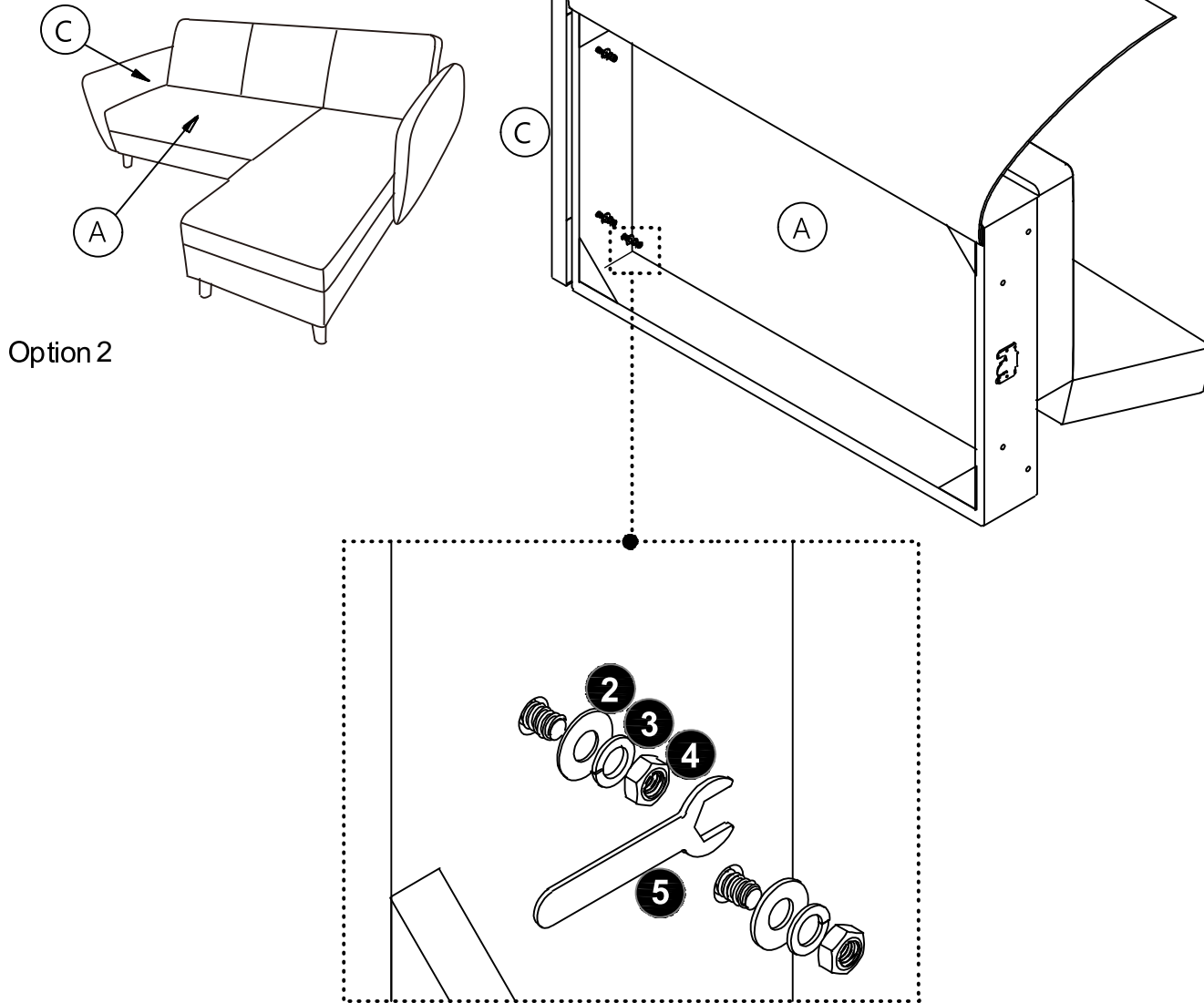
Insert **A** into **B**, as shown.



Step 7

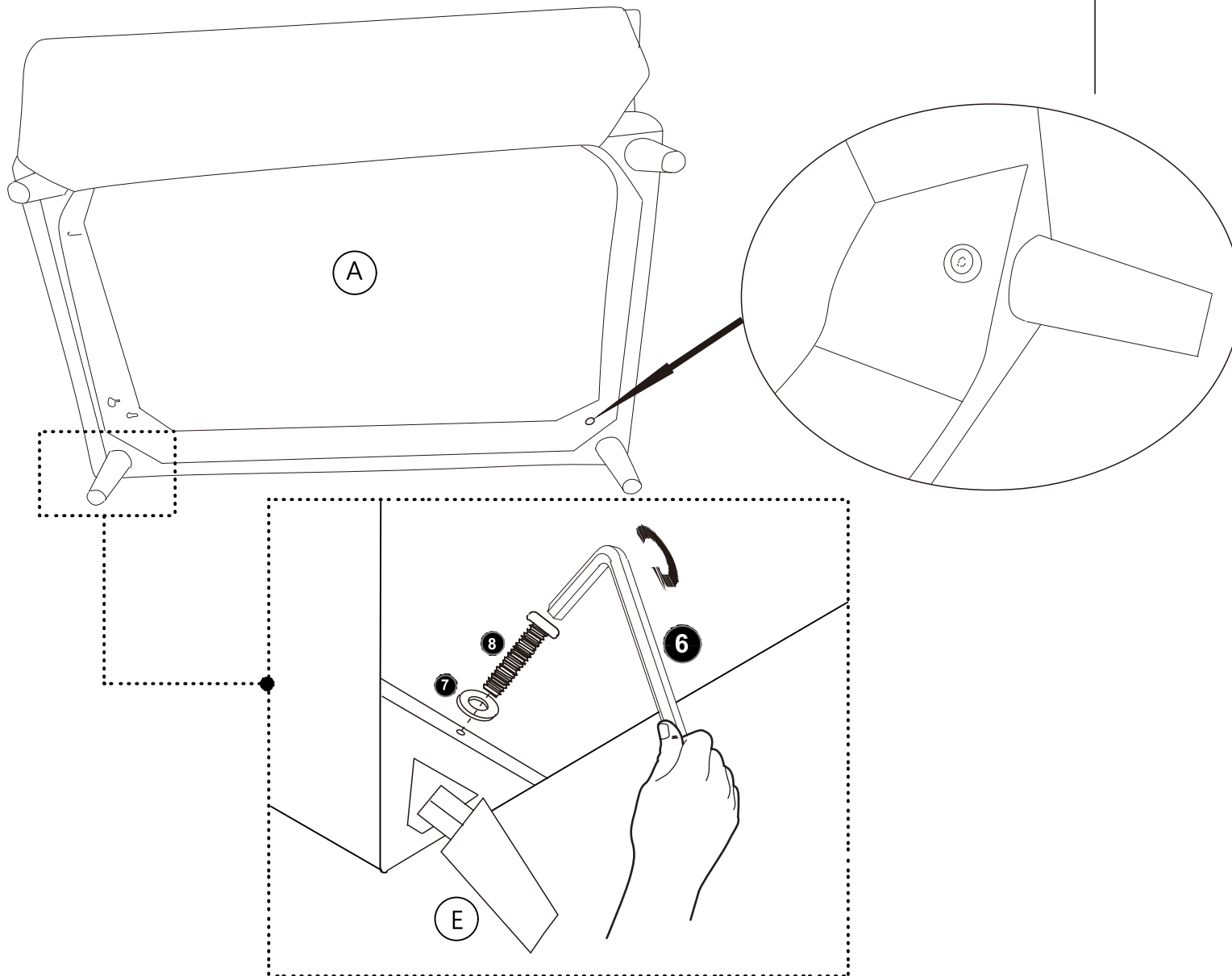
⚠ Assembly for Option 2.

Attach **C** to **A** with **2**, **3**, **4**, as shown.



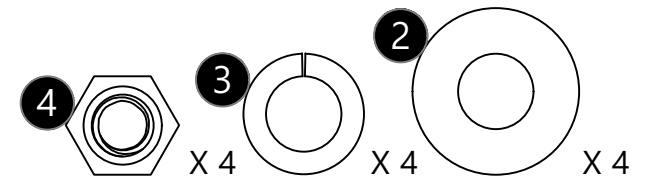
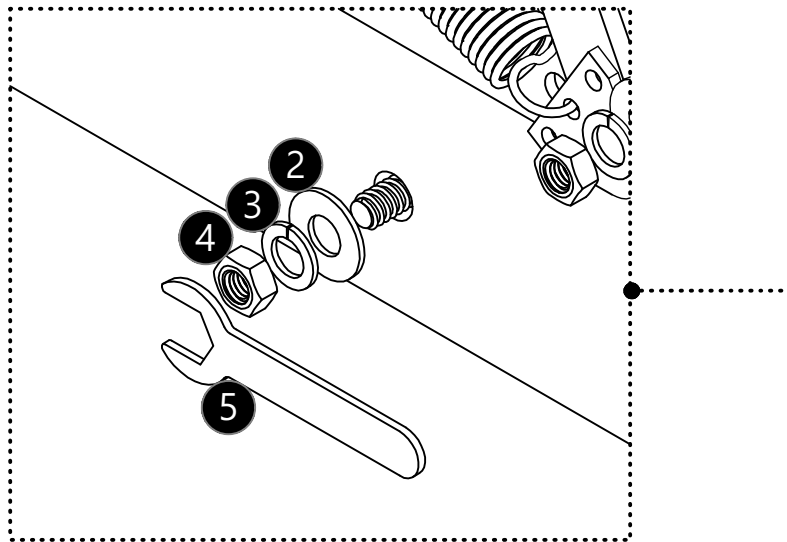
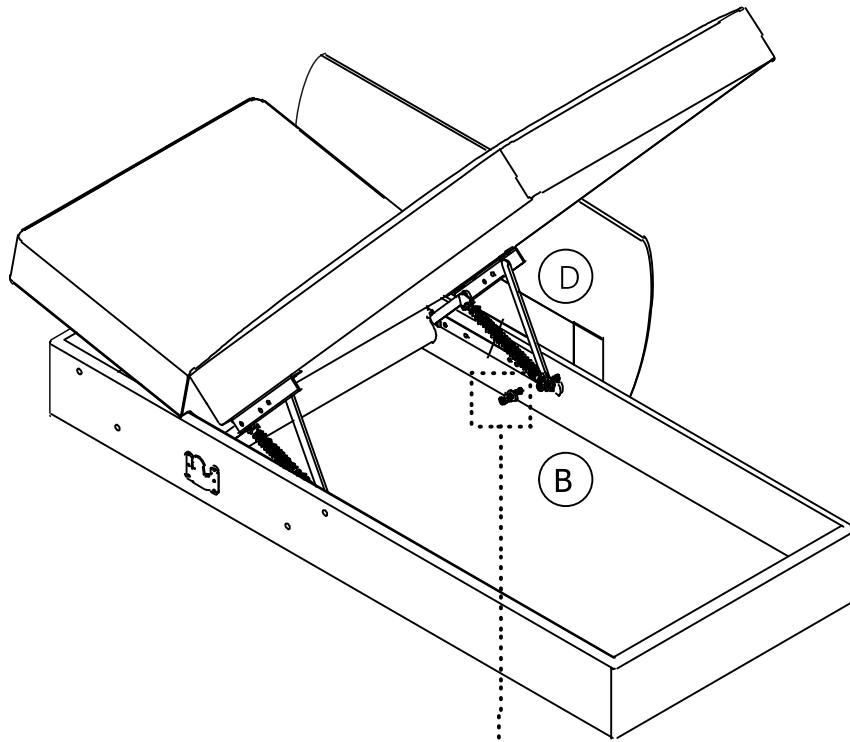
Step 8

Manually screw **E** x 4 to **A**, as shown.



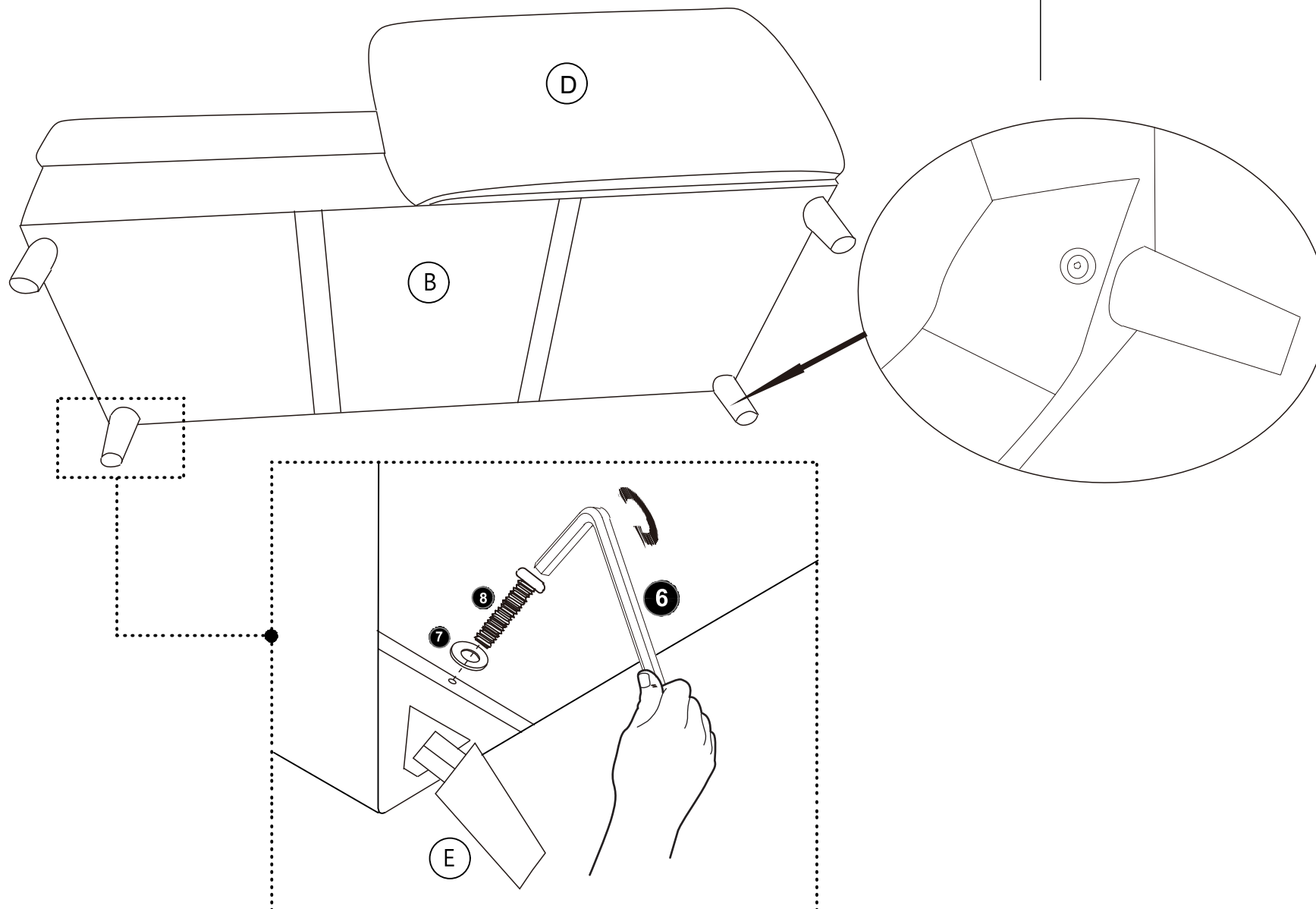
Step 9

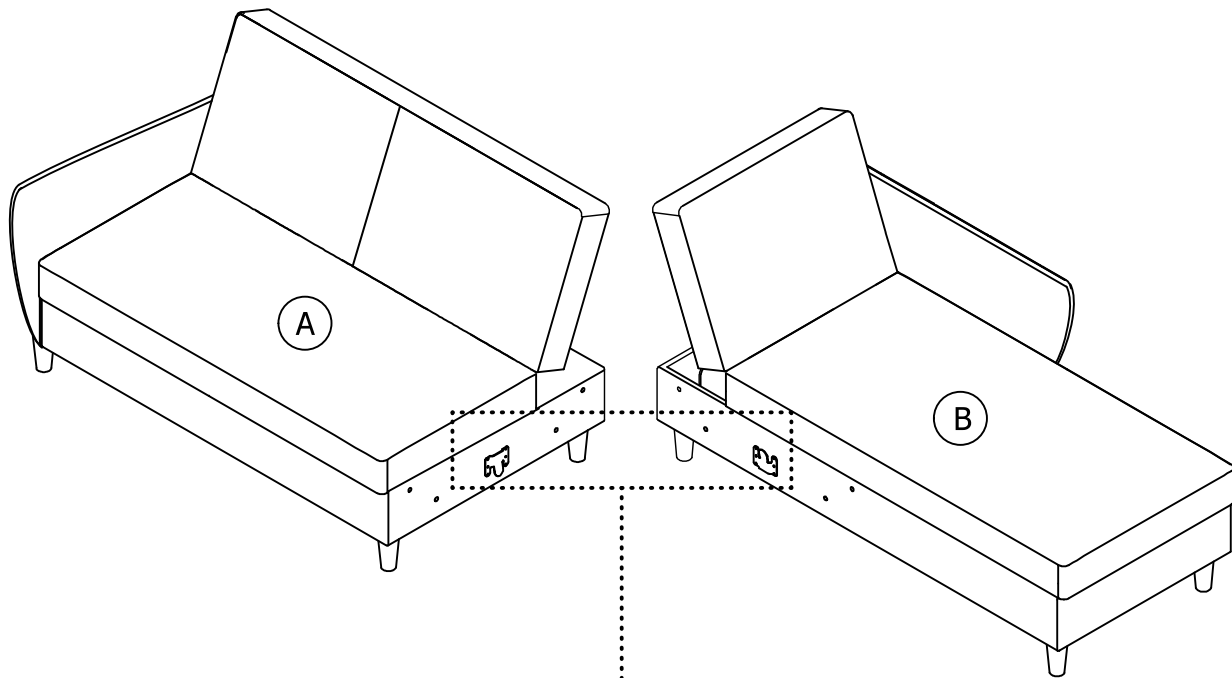
Lift up Chaise **B** and then attach **D** to **B** with **2**, **3**, **4**, as shown.



Step 10

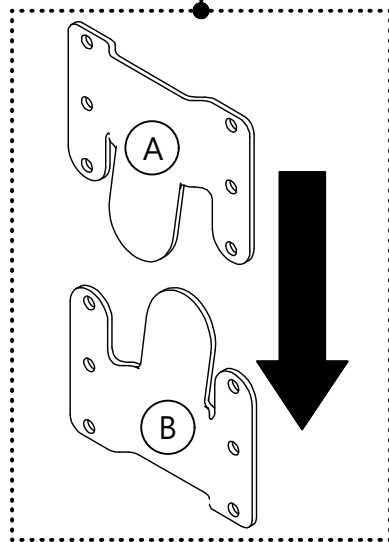
Manually screw **E** x 4 to **B**, as shown.



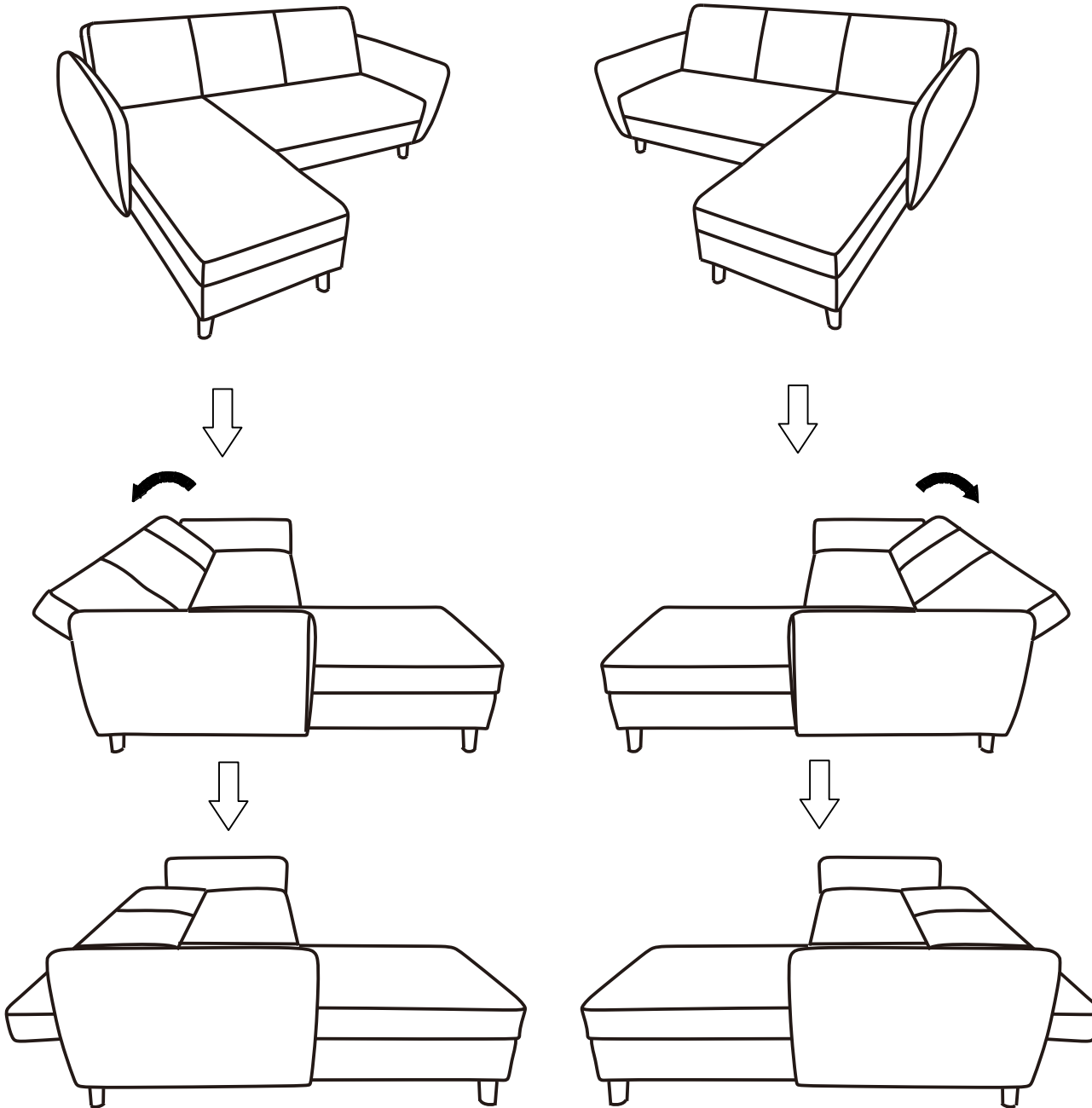


Step 11

Insert **A** into **B**, as shown.



Weight Limit: 600 Lb / 272 kg
Storage weight limit: 50 Lb / 23 kg

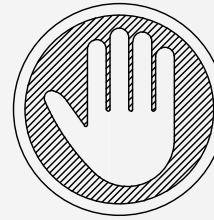


Helpful Hints

- To convert from sofa position to bed position: Pull the backrest in direction of the arrow as far as possible and then release, as shown.
- Move your new furniture carefully, with two people lifting and carrying the unit to its new location.
- Your DHP furniture can be disassembled and reassembled to move.
- Clean the product with a soft damp cloth. DO NOT use harsh chemicals or abrasive cleaners.
- Check bolts and nuts periodically and tighten if necessary.

Futón Seccional Modular con Almacenamiento

2422479N (Terciopelo Gris) with 2425309N (Imitación de Cuero Ocre)



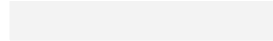
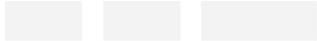
NO LO REGRESE A LA TIENDA !

Si le faltan piezas o las que se incluyen están dañadas, con mucho gusto le enviaremos sus piezas de reemplazo sin cargo extra.

Visite www.dhpfurniture.com/spa/replacement-parts o llame gratis al **1-800-267-1739**

Fecha de compra

Número de lote



Gracias por su compra DHP!

Información sobre la garantía

DHP garantiza que este producto está libre de defectos de fábrica en la mano de obra y el material y se compromete a solucionar dichos defectos. Este producto tiene una garantía limitada de 1 año a partir de la fecha de compra original. Esta garantía se limita a reparar o reemplazar piezas defectuosas solamente. El trabajo de ensamblaje no está incluido.

Esta garantía no se aplica a productos que se hayan mal ensamblado, mal usado o que hayan sido modificados o reparados de alguna manera. La responsabilidad por daños indirectos se excluye en la medida en que la ley permita la exclusión. Esta garantía le otorga derechos legales específicos, y también puede tener otros derechos que varían de estado a estado.

Para beneficiarse con este servicio de garantía, el comprador debe enviar la factura original. Los componentes reparados o reemplazados están garantizados hasta el final del período de garantía original solamente. Los componentes defectuosos se repararán o reemplazarán sin cargo, sujeto a las condiciones descritas anteriormente. Visite www.dhpfurniture.com para ver la garantía limitada válida en los Estados Unidos y Canadá.

Precauciones

- Este producto está diseñado para uso doméstico y no para uso comercial.
- **ADVERTENCIA PARA NIÑOS PEQUEÑOS** - Este producto contiene componentes pequeños. Por favor asegúrese de que las piezas estén fuera del alcance de los niños.
- No utilice herramientas eléctricas para ensamblar su mueble. Este tipo de herramientas pueden rasgar o dañar las partes.



ESTE INSTRUCTIVO CONTIENE INFORMACION **IMPORTANTE** DE SEGURIDAD. POR FAVOR LEA Y GUARDE PARA SU REFERENCIA FUTURA.

Lea antes de comenzar a ensamblar

- Llame a nuestro número gratuito si necesita asistencia.
- Trabaje en un área espaciosa y cerca de donde su producto será utilizado, preferiblemente sobre una alfombra o utilice el cartón del empaque para proteger su piso y su producto.
- El número de personas recomendadas para el montaje de este producto es: **2** (sin embargo es recomendable contar con ayuda adicional). Tiempo estimado de ensamble es **30 minutos**.
- Asegúrese de que todas las partes están incluidas. La mayoría de las partes están etiquetadas o selladas en los bordes.
- Lea cada paso cuidadosamente. Es muy importante que cada paso de las instrucciones sea realizado en el orden correcto. Si estos pasos no se siguen en secuencia, pueden ocurrir dificultades durante el ensamble.
- Puede visitar nuestro sitio <https://helpcenter.dhpfurniture.com> (Escanear debajo del código QR si posee un teléfono inteligente o tableta) para videos de ensamblaje y más.



Contáctenos!

Para solicitar ayuda con el ensamblaje, identificación de partes, información del producto o simplemente ordenar otras partes, diríjase a:

- cs@dhpfurniture.com
- **1-800-267-1739**
Lunes - Viernes / **9:00 am - 9:00 pm** (hora del este)
Sábado / **10 am - 6:30 pm** (hora del este)
Domingo / **11 am - 7 pm** (hora del este)
- DHP Servicios al Cliente
12345 Albert Hudon, Suite 100, Montréal, Québec, Canada, H1G 3L1



Partes

Piezas de reemplazo, visite www.dhpfurniture.com/spa/replacement-parts


-  **Todo se incluye en 2 caja(s) grande(s)!**
Las piezas nombradas abajo están en la **Caja A**.
Si la **Caja B** no se incluye por favor póngase en contacto con su distribuidor.
-  **Antes de deshacerse de las cajas de cartón, asegúrese de que estén vacías.**
También confirme que ha recibido todos los componentes necesarios para el ensamblaje al compararlos con la tabla de piezas indicadas en la sección en inglés.

Paquete de componentes

de paquete : **T2425309-00**

-  **Nota:** Por favor no apriete completamente las piezas hasta que el ensamblaje sea completado, a menos de que se indique específicamente en las instrucciones de paso a paso.
-  Los tornillo(s), perno(s) que se utilizarán en cada paso se muestran en tamaño real en la esquina inferior derecha de cada página.

NÚMERO DE PIEZAS			
ETIQUETAS DE PIEZAS	DESCRIPCIÓN	2422479N (Terciopelo Gris)	2425309N (Imitación de Cuero Ocre)
A	Sofá	/	/
D	Brazo	T629390	T629360
E	Pata	T629370	T629370

-  **Las piezas nombradas abajo están en la Caja A.**
Si la **Caja B** no se incluye por favor póngase en contacto con su distribuidor.

NÚMERO DE PIEZAS			
ETIQUETAS DE PIEZAS	DESCRIPCIÓN	2422479N (Terciopelo Gris)	2425309N (Imitación de Cuero Ocre)
B	Silla	/	/
C	Brazo	T629380	T629350

Instructions

Paso 1

Apriete a mano los ❶ en C y D.

Paso 2

Hay dos opciones para la posición de la "Chaise". A partir del Paso 2 hasta el Paso 6 mostraremos como realizar el ensamble en la posición 1.

Si desea realizar el ensamble en la posición 2, por favor comience a partir del Paso 7. Una D con A con ❷, ❸, ❹, como se muestra a continuación.

Paso 3

Una E x 4 con A & D, como se muestra a continuación.

Paso 4

Una C con B con ❷, ❸, ❹, como se muestra a continuación.

Paso 5

Una E x 5 con B & C, como se muestra a continuación.

Paso 6

Insertar A en B, como se muestra a continuación.

Paso 7

Ensamble para la posición 2.

Una C con A con ❷, ❸, ❹, como se muestra a continuación.

Paso 8

Una E x 4 con A & C, como se muestra a continuación.

Paso 9

Una D con B con ❷, ❸, ❹, como se muestra a continuación.

Paso 10

Una E x 5 con B & D, como se muestra a continuación.

Paso 11

Insertar A en B, como se muestra a continuación.



Límites de peso: 600 Lb / 272 Kg

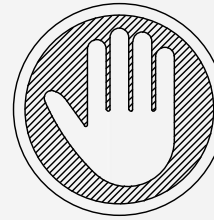
Límites de peso - Almacenamiento: 50 Lb / 23 kg

Consejos útiles

- Para convertir su futón en una cama: Empuje el respaldo en la dirección de la flecha hasta como sea posible, luego suelte (vea la ilustración en la sección en inglés).
- Mueva sus muebles nuevos con cuidado, se requiere de dos personas para levantar y trasladar su mueble a su nueva ubicación.
- Sus muebles DHP se pueden desmontar y volver a ensamblar en caso de mudanza.
- Limpie el producto con un paño suave. NO utilice productos químicos o abrasivos de limpieza.
- Revise los tornillos y tuercas periódicamente y apriételos si es necesario.

Futon Sectionnel avec Rangement

2422479N (Velours Gris) with 2425309N (Faux Cuir Ocre)



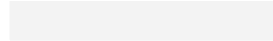
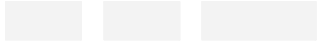
NE RETOURNEZ PAS AU MAGASIN !

Si une pièce est manquante ou endommagée, nous vous expédierons avec plaisir vos pièces de remplacement gratuitement.

Visitez www.dhpfurniture.com/fre/replacement-parts ou appelez au **1-800-267-1739**

Date d'achat

Numero de lot



Merci d'avoir acheté un produit de DHP !

Informations sur la garantie

DHP garantit que ce produit est exempt de tout vice de matériaux et de fabrication et s'engage à remédier à un tel défaut. Cette garantie est d'une durée d'un an à compter de la date d'achat originale. Cette garantie se limite uniquement à la réparation ou au remplacement des pièces défectueuses. La main-d'œuvre d'assemblage n'est pas incluse.

Cette garantie ne s'applique pas aux produits qui ont été mal assemblés, soumis à une mauvaise utilisation ou à des abus ou qui ont été modifiés ou réparés de quelconque façon. La responsabilité pour dommages indirects est exclue dans la mesure où l'exclusion est autorisée par la loi. La présente garantie vous donne des droits précis et il se peut que vous ayez également d'autres droits susceptibles de différer d'une juridiction à une autre.

Pour bénéficier du service sous garantie, l'acheteur doit présenter la facture originale. Les composants réparés ou remplacés sont garantis jusqu'à la fin de la période de garantie initiale uniquement. Les composants défectueux seront réparés ou remplacés sans frais, sous réserve des conditions décrites ci-dessus. Visitez www.dhpfurniture.com pour voir la garantie limitée valide aux États-Unis et au Canada.

Précaution

- Ce produit est conçu pour un usage domestique et n'est pas destiné à des fins commerciales.
- **AVERTISSEMENT POUR LES JEUNES ENFANTS:** Ce produit contient des petits composants. S'il vous plaît assurez-vous qu'ils sont gardés loin des petits enfants.
- Ne pas utiliser d'outils électriques pour assembler votre mobilier. Les outils électriques risquent d'endommager les pièces.



CE FEUILLET CONTIENT DES INFORMATIONS DE SÉCURITÉ **IMPORTANTES**. S'IL VOUS PLAÎT LIRE ET CONSERVER POUR RÉFÉRENCE ULTÉRIEURE.

Avant de commencer l'assemblage

- Si vous avez besoin d'aide, appelez notre service à la clientèle sans frais.
- Travaillez dans un endroit spacieux et près du lieu où l'unité sera utilisée, préférablement sur un tapis, ou sur un morceau de l'emballage pour protéger le plancher et le produit.
- Nombre de personnes recommandées pour l'assemblage: **2** (cependant il vaut toujours mieux avoir une personne supplémentaire). Le temps d'assemblage estimé est de **30 minutes**.
- Assurez-vous que toutes les pièces sont incluses. La plupart des pièces sont étiquetées ou estampées sur le côté non fini.
- Lire attentivement chaque étape avant de débiter. Il est très important que chaque étape de montage soit exécutée dans le bon ordre pour éviter des difficultés lors de l'assemblage.
- Vous pouvez visiter notre site <https://helpcenter.dhpfurniture.com> (Scannez ci-dessous le code QR si vous possédez un smartphone ou une tablette) pour les vidéos d'assemblage et plus encore!

Contact


Besoin d'aide pour assembler, identifier des pièces, s'informer sur le produit, ou pour commander des pièces, contactez-nous :


- cs@dhpfurniture.com
- **1-800-267-1739**
Lundi - Vendredi / **9:00** am - **9:00** pm (Heure de l'Est)
Samedi / **10** am - **6:30** pm (Heure de l'Est)
Dimanche / **11** am - **7** pm (Heure de l'Est)
- DHP Service à la Clientèle
12345 Albert Hudon, Suite 100, Montréal, Québec, Canada, H1G 3L1

Pièces


Pour des pièces de rechange, visitez www.dhpfurniture/fre/replacement-parts

IMPORTANT: La liste des références ci-dessous est propre à votre produit. Veuillez l'avoir sous la main lorsque vous appelez pour des pièces de rechange.

 **Tout dans 2 grande(s) boîte(s)!**
Les pièces listées suivantes sont dans la **Boîte A**.
Si la **Boîte B** est manquante s'il vous plaît contactez votre détaillant.

 Avant de jeter les boîtes en carton, assurez-vous qu'elles soient vides.
Vérifiez que vous avez reçu tous les composants nécessaires à l'assemblage en les comparant avec le tableau des pièces (illustrations disponibles dans la section en anglais).


LISTE DES PIÈCES			
		2422479N (Velours Gris)	2425309N (Faux Cuir Ocre)
A	Canapé	/	/
D	Bras	T629390	T629360
E	Pied	T629370	T629370


 Les pièces listées suivantes sont dans la **Boîte B**.
Si la **Boîte A** est manquante s'il vous plaît contactez votre détaillant.

LISTE DES PIÈCES			
ÉTIQUETTE DES PIÈCES	DESCRIPTION	2422479N (Velours Gris)	2425309N (Faux Cuir Ocre)
B	Chaise	/	/
C	Bras	T629380	T629350

Quincaillerie

de paquet : **T2425309-00**

 **Remarque:** Ne serrez pas complètement les boulons jusqu'à ce que l'ensemble soit achevé, sauf indication contraire dans les instructions étape par étape.

 Les vis & les boulons utilisés durant chaque étape sont présentés en taille réelle dans le coin inférieur droit de la page.

Instructions

Étape 1

Serrez manuellement les ❶ dans C et D.

Étape 2

Il y a deux choix pour la position de la Chaise. À partir de l'étape 2 jusqu'à l'étape 6 on vous montrera comment effectuer l'assemblage de la position 1.

Si vous désirez poursuivre l'assemblage en la position 2, S'il vous plait.

commencez à partir de l'étape 7.

Attacher D à A avec ❷, ❸, ❹, tel qu'illustré.

Étape 3

Attacher E x 4 à A & D, tel qu'illustré.

Étape 4

Attacher C à B avec ❷, ❸, ❹, tel qu'illustré.

Étape 5

Attacher E x 5 à B & C, tel qu'illustré.

Étape 6

Insérer A dans B, tel qu'illustré

Étape 7

Assemblage en Position 2.

Attacher C à A avec ❷, ❸, ❹, tel qu'illustré.

Étape 8

Attacher E x 4 à A & C, tel qu'illustré.

Étape 9

Attacher D à B avec ❷, ❸, ❹, tel qu'illustré.

Étape 10

Attacher E x 5 à B & D, tel qu'illustré.

Étape 11

Insérer A en B, tel qu'illustré.



Limite de Poids: 600 Lb / 272 Kg

Limite de Poids - Rangement : 50 Lb / 23 Kg

Conseils utiles

- Pour transformer votre futon en lit: Poussez le dossier dans le sens de la flèche aussi loin que possible, puis relâchez (voir illustration dans la section en anglais).
- Votre futon peut être transformé de Sofa en Lit.
- Déplacez votre nouveau mobilier avec soin, nous recommandons deux personnes pour soulever et transporter le mobilier vers son nouvel emplacement.
- Votre mobilier DHP peut être démonté et réassemblé pour faciliter les déménagements.
- Nettoyez le produit avec un chiffon doux. NE PAS utiliser de produits chimiques ou abrasifs.
- Vérifiez les vis et boulons périodiquement et resserrez-les si nécessaire.