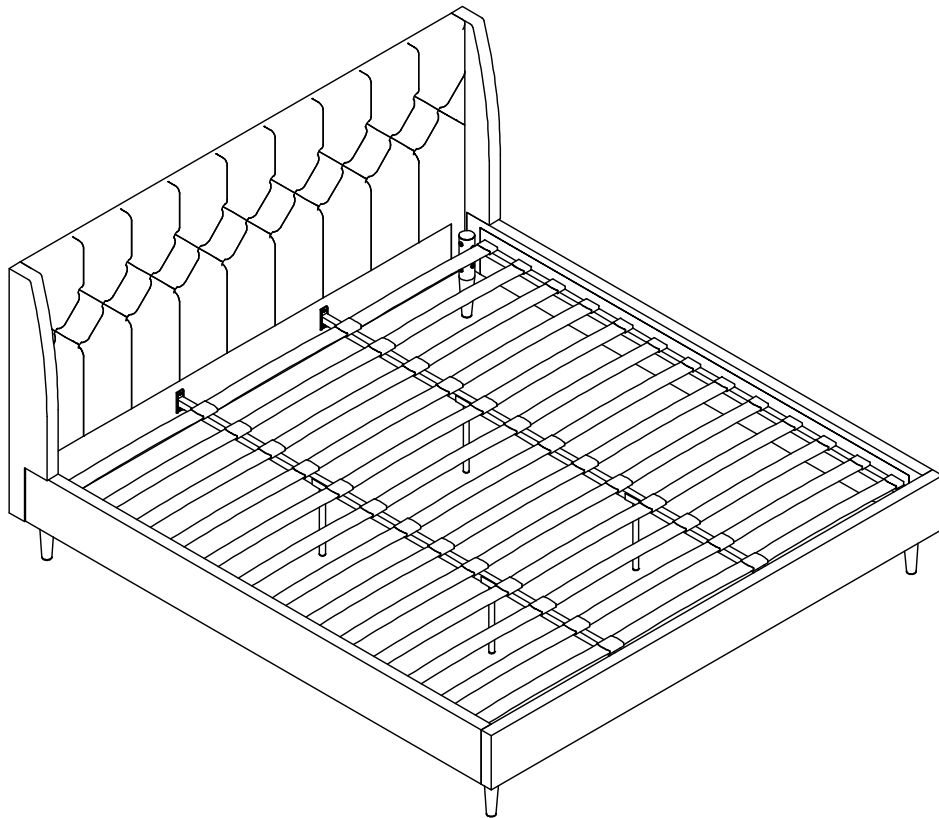
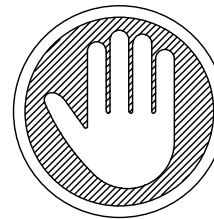


4593149N (Ivory Velvet) 4508049N (Black Velvet) Upholstered Bed King Size

Weight Limit:500Lb/227Kg



Thank you for purchasing from DHP!



Questions, concerns, missing parts?
**CONTACT OUR CUSTOMER SERVICE DEPARTMENT
BEFORE RETURNING PRODUCT TO THE RETAILER.**

If parts are missing or damaged, we will gladly ship your replacement parts free of charge.

Visit www.dhpfurniture.com/eng/replacement-parts
or call Toll-Free **1-800-267-1739**

You can also chat with us at www.dhpfurniture.com

Date of Purchase

Lot Number (TAKEN FROM CARTON)



VISIT THE DHP HELP CENTER
FOR ASSEMBLY VIDEOS AND MORE!
helpcenter.dhpfurniture.com



OR SCAN ME TO THERE! 



THIS INSTRUCTION BOOKLET CONTAINS **IMPORTANT** SAFETY
INFORMATION. PLEASE READ AND KEEP FOR FUTURE REFERENCE.

Limited 1 year Warranty

DHP warrants this product to be free from defects in material and workmanship and agrees to remedy any such defect. This warranty covers one year from the date of original purchase from authorized retailers. This is solely limited to the repair or replacement of defective parts and assembly labor is not included.

This warranty does not apply to any product which has been improperly assembled, subjected to misuse or abuse or which has been altered or repaired in any way. The warranty does not cover wearing, tearing, fading or splitting of the fabric (where applicable). Liability for consequential damages is excluded to the extent exclusion is permitted by law. This warranty gives you specific legal rights and you may also have other rights which vary from state to state or province to province.

To obtain warranty service, purchaser must present original bill of sale. Components repaired or replaced are warranted through the remainder of the original warranty period only. The defective components will be repaired or replaced without charge, subject to the terms and conditions described above.

The terms and conditions of the limited warranty are subject to change without notice. For the latest warranty policy, please visit www.dhpfurniture.com.

Contact Us!

For help with assembly, identifying parts, product information or to order parts, please contact us:



www.dhpfurniture.com



cs@dhpfurniture.com



1-800-267-1739

Monday to Friday **9 am to 9 pm** (Eastern Time)
Saturday **10 am to 6:30 pm** (Eastern Time)
Sunday **11 am to 7 pm** (Eastern Time)

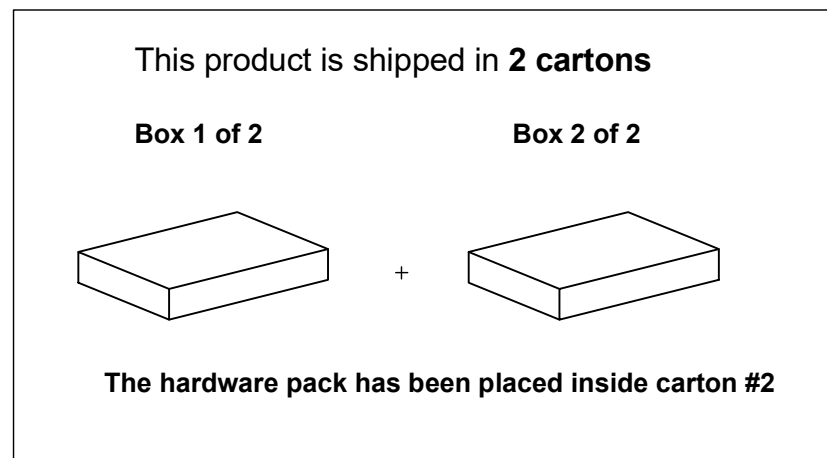
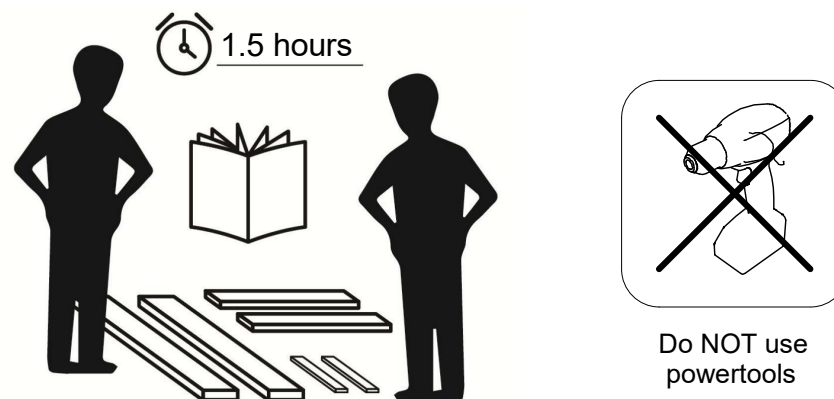


DHP Consumer Services

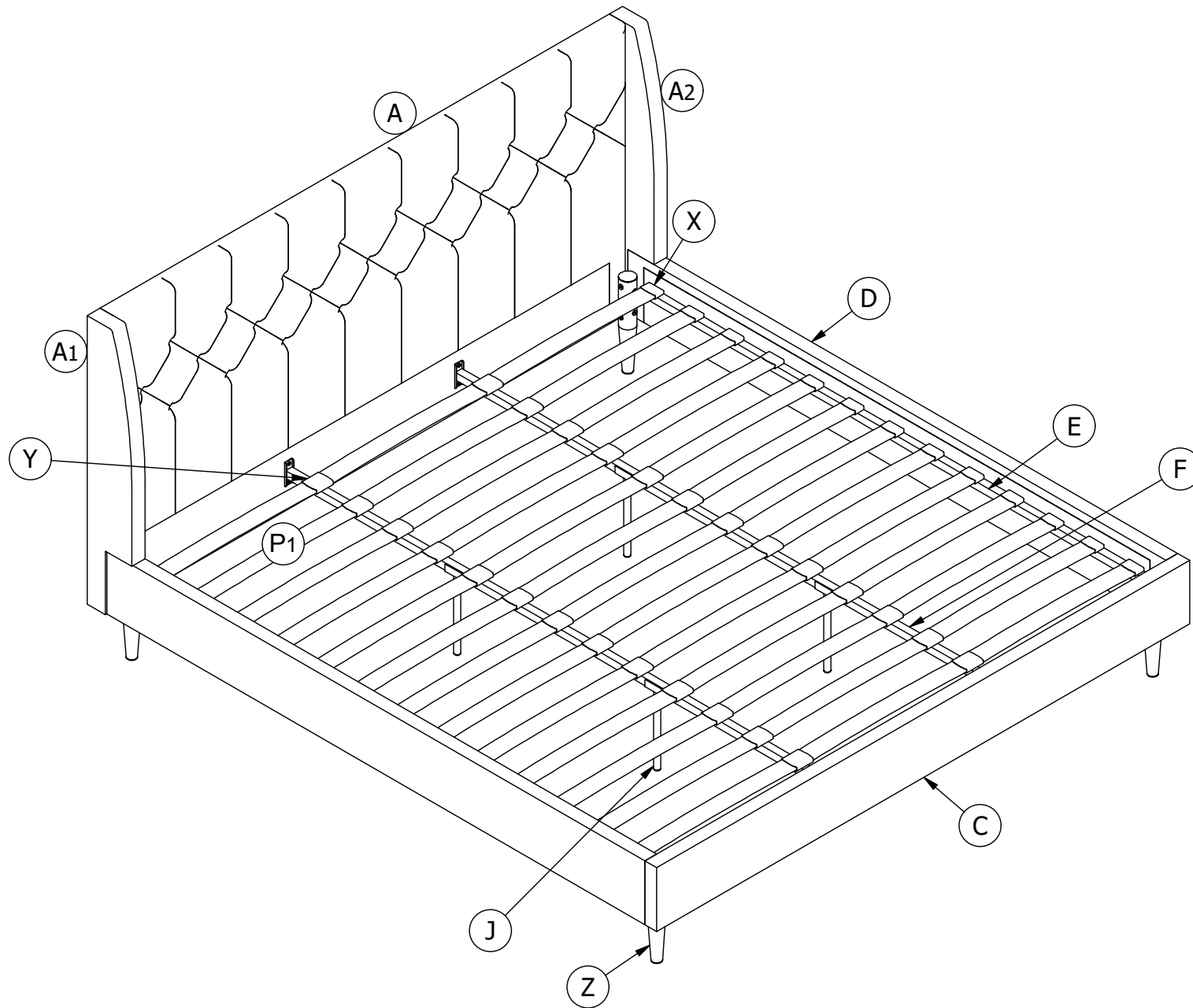
12345 Albert Hudon, Suite 100,
Montreal, Quebec H1G 3L1

Read Before Beginning Assembly

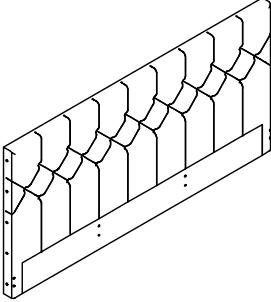
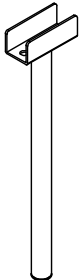
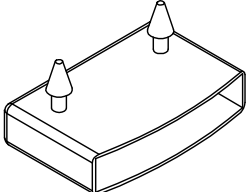
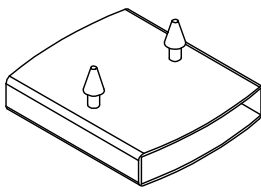
- Work in a spacious area and near where the unit will be used, preferably on a carpet, or use a piece of the cardboard packaging to protect your floor and product.
- Make sure all parts are included. Most parts are labeled or stamped on the raw edge.
- Read each step carefully. It is very important that each step of the instructions is performed in the correct order. If these steps are not followed in sequence, assembly difficulties will occur.
- This product may contain small components. Please ensure that they are kept away from small children.
- This product is designed for home use and is not intended for commercial use.



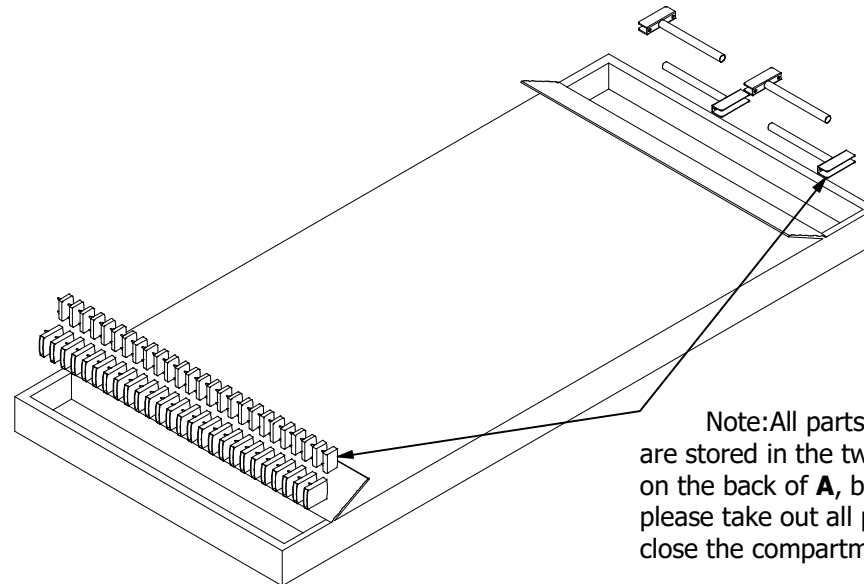
PARTS




PARTS LIST - BOX 1/2


			
<p>Headboard 1 PC</p>	<p>Support Leg 4 PCS</p>	<p>Single Slat Cap 26 PCS</p>	<p>Double Slat Cap 26 PCS</p>

PART NUMBERS		
PART LABELS	4593149N (Ivory Velvet)	4508049N (Black Velvet)
A	T1020270	T1020320
J	T984550	T984550
X	T926370	T926370
Y	T926380	T926380


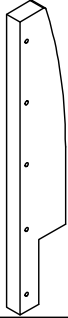
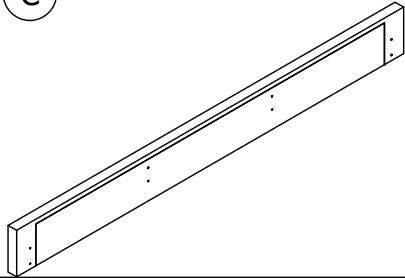
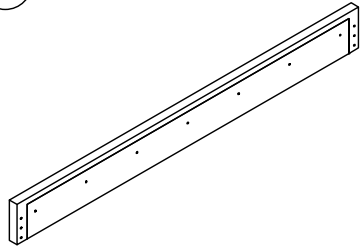
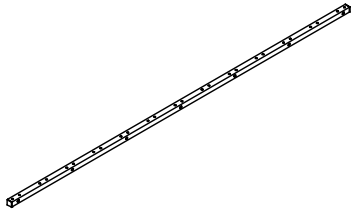
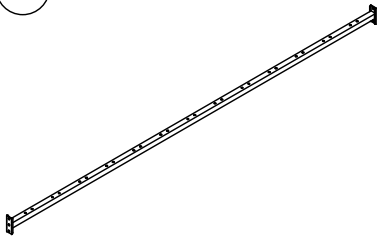
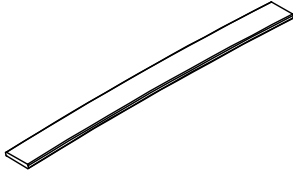
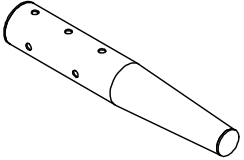


Note: All parts on this page except **A** are stored in the two compartments on the back of **A**, before assembly, please take out all parts and properly close the compartments.

 Each part has a unique part number. Please reference the appropriate part number when contacting customer service for replacement parts.

 Before throwing any packaging, please verify all contents and make sure you have received all the parts listed above!

PARTS LIST - BOX 2/2


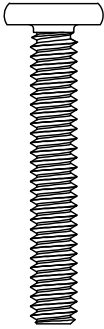
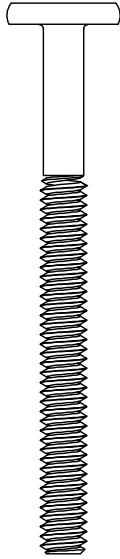

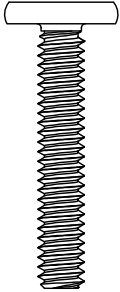
				
A1 Side Board 1 PC	A2 Side Board 1 PC	C Footboard 1 PC	D Side Panel 2 PCS	E Side Rail 2 PCS
				
F Center Rail 2 PCS	P1 Wooden Slats 39 PCS	Z Leg 4 PCS		

PART NUMBERS		
PART LABELS	4593149N (Ivory Velvet)	4508049N (Black Velvet)
A1	T1020280	T1020330
A2	T1020290	T1020340
C	T1020300	T1020350
D	T1020310	T1020360
E	T935840	T935840
F	T935850	T935850
P1	T926530	T926530
Z	T994010	T994010

⚠ Each part has a unique part number. Please reference the appropriate part number when contacting customer service for replacement parts.

⚠ Before throwing any packaging, please verify all contents and make sure you have received all the parts listed above!


HARDWARE LIST


1 	2 	3 	4 	5 
1/4" X 3/4" Bolt 16 PCS	1/4" X 1 9/16" Bolt 14 PCS	1/4" X 2 3/4" Bolt 20 PCS	4mm Allen Key 1 PC	1/4" X 1 3/8" Bolt 10 PCS

Hardware Pack

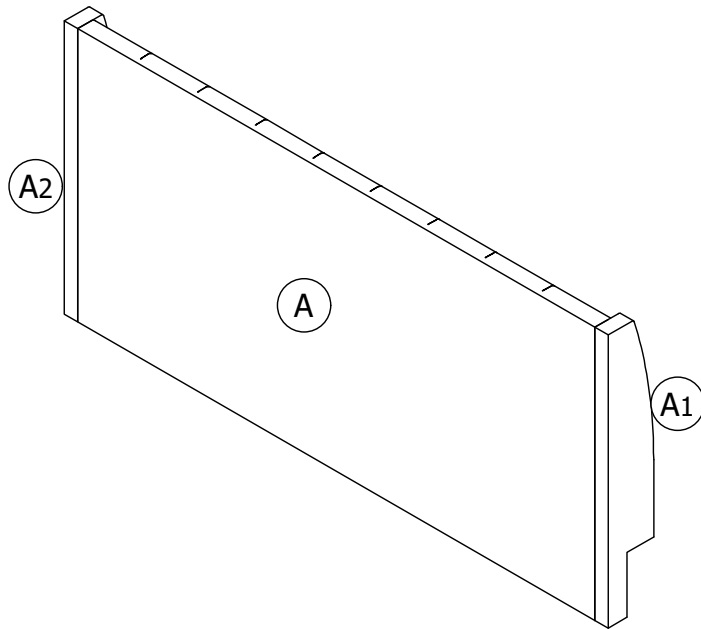
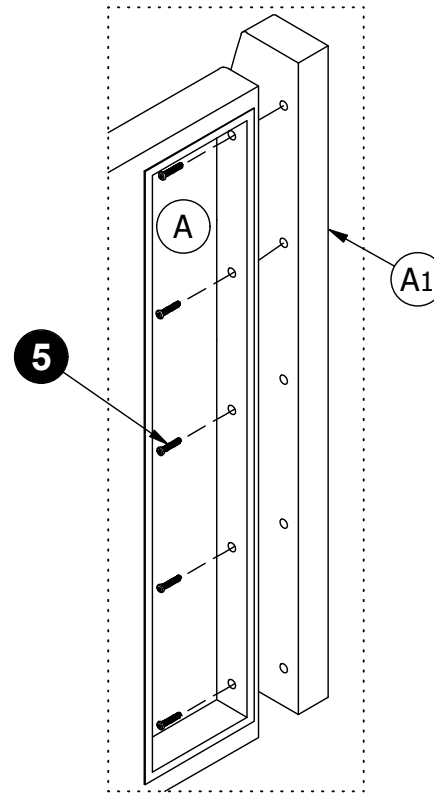
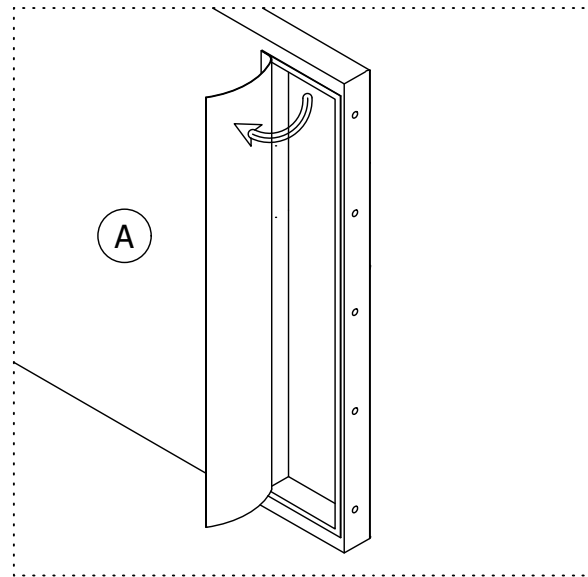
4593149N (Ivory Velvet)
 4508049N (Black Velvet)

■ HP#:T4593149N

 Please do not completely tighten all the hardware, until the entire assembly is complete, unless otherwise indicated in the step-by-step instructions.

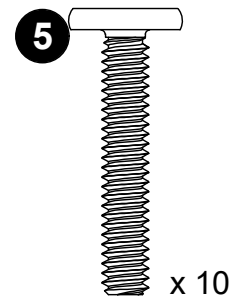
 The screw(s), bolt(s) to be used at each step are shown in actual size in the lower right corner of the page.

Step 1



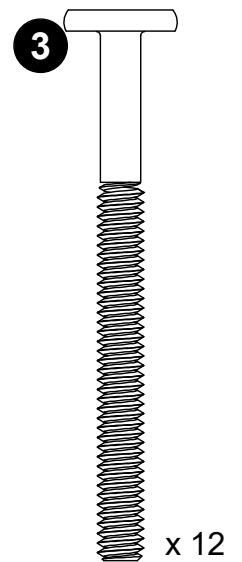
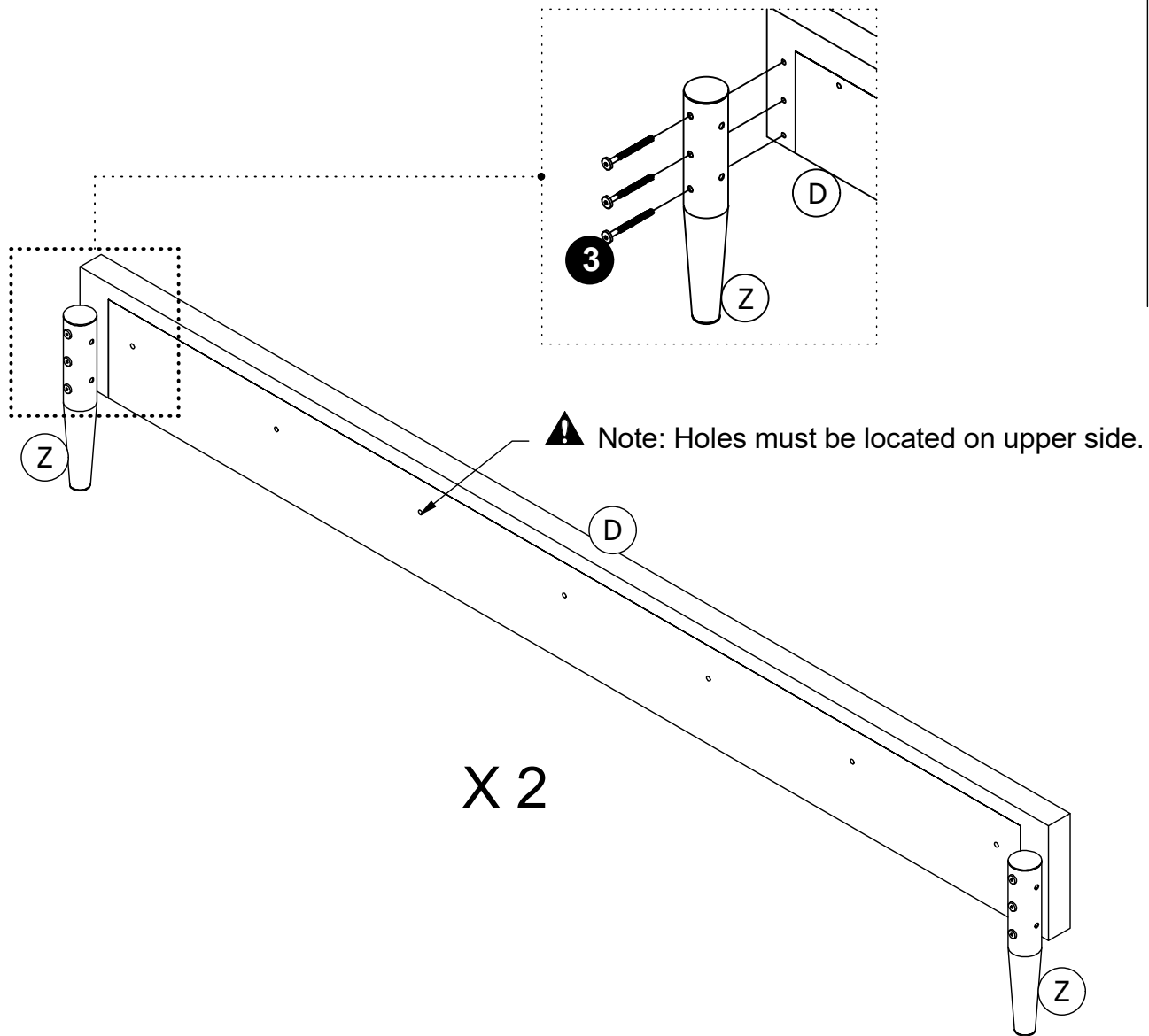
1.1 Open the non woven fabric window at the back of Part **A**.

1.2 Attach **A1** and **A2** to **A** with **5** .
Then fully tighten all the bolts in this step. Close the compartments properly after the assembly.



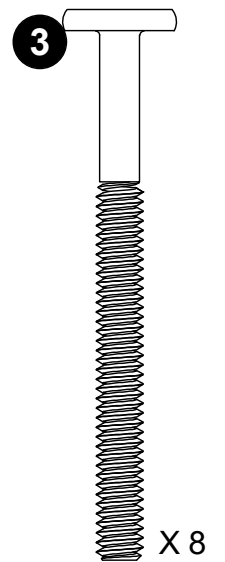
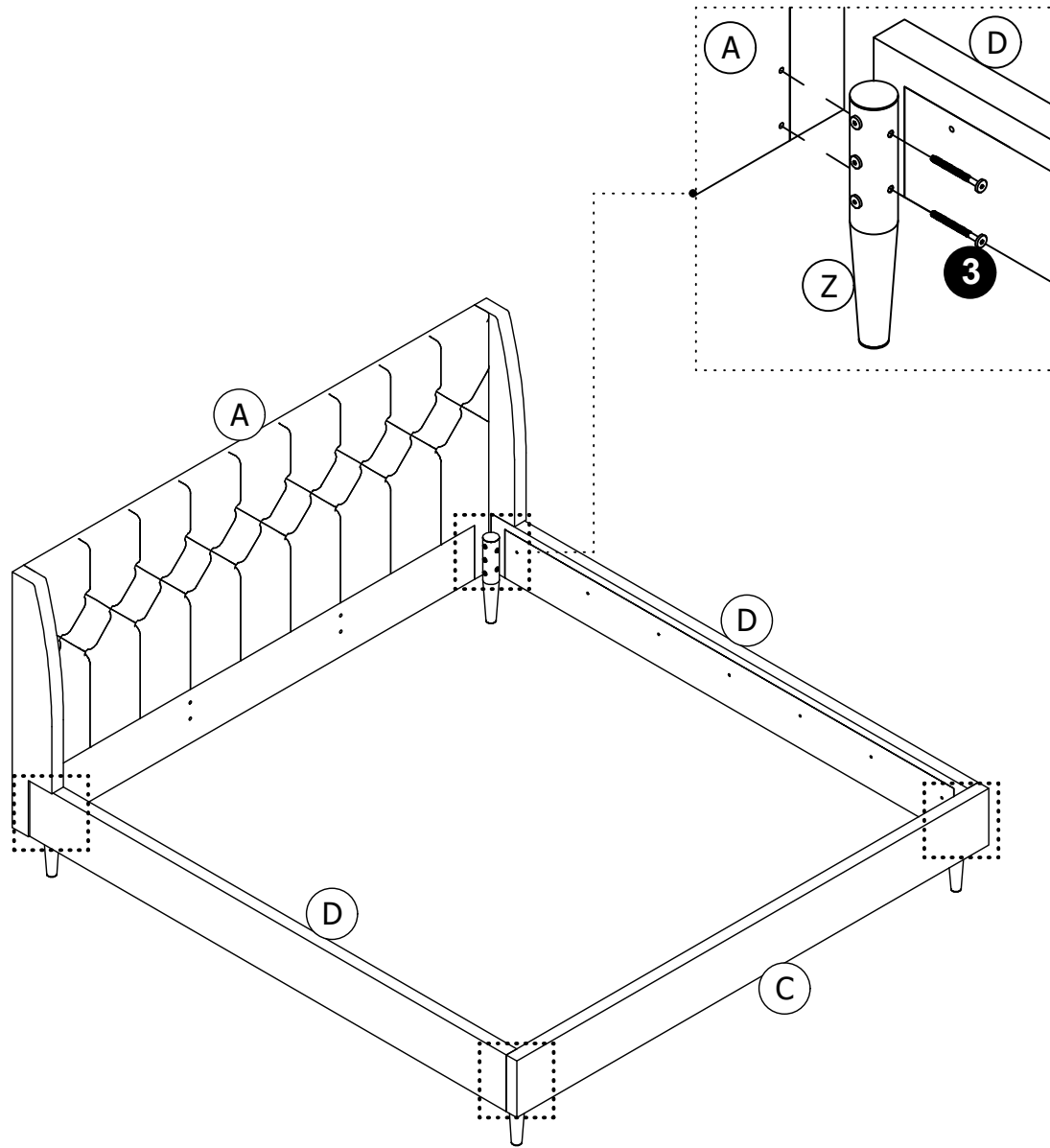
Step 2

Attach **Z X 2** to **D** with **3**.
Fully tighten all bolts in this Step.



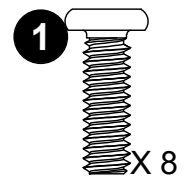
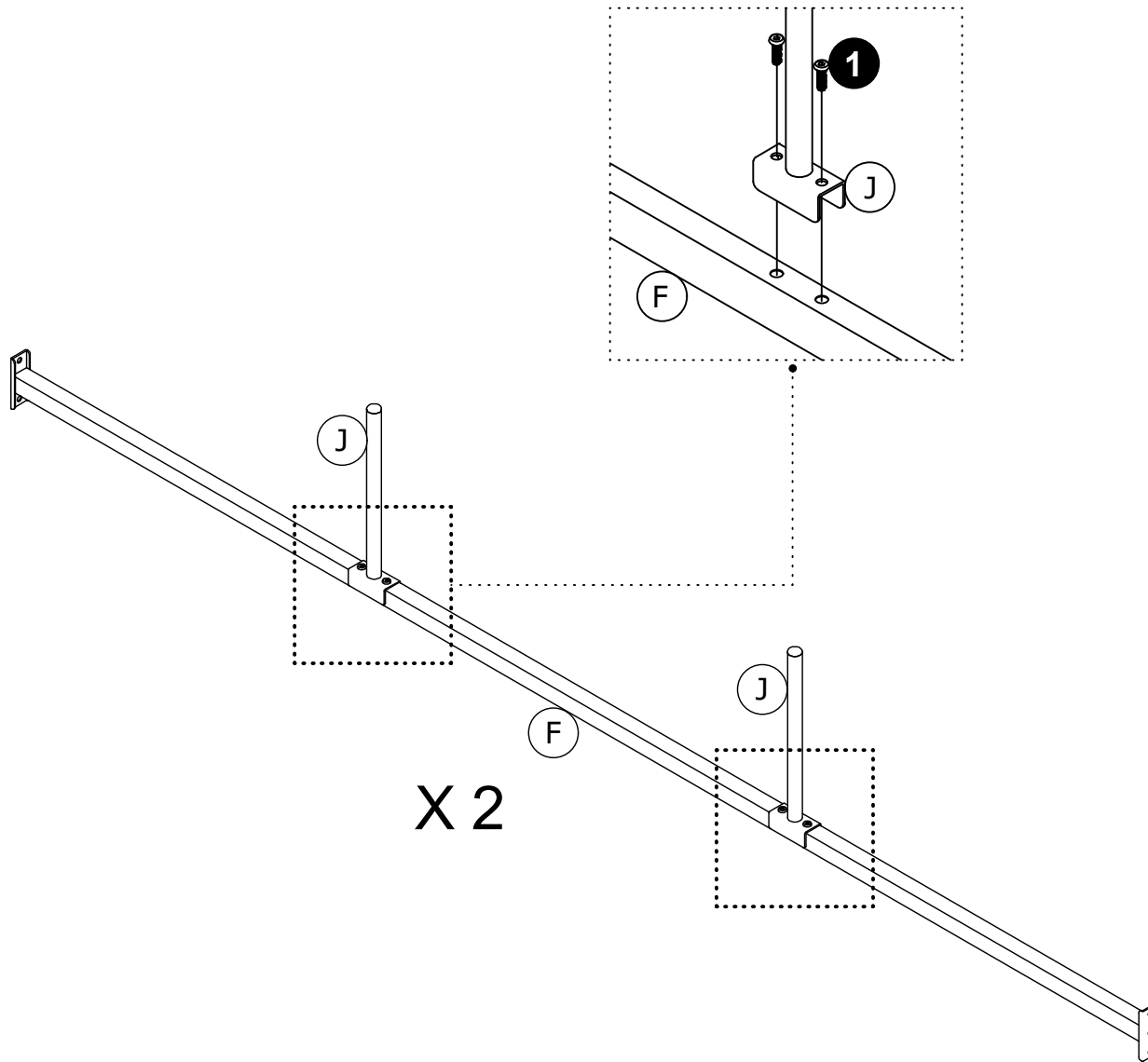
Step 3

Attach **Z x 4** to **A** and **C** with **3**.
Don't completely tighten the bolts until **STEP 5** is complete.



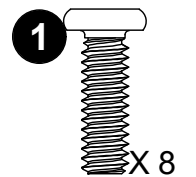
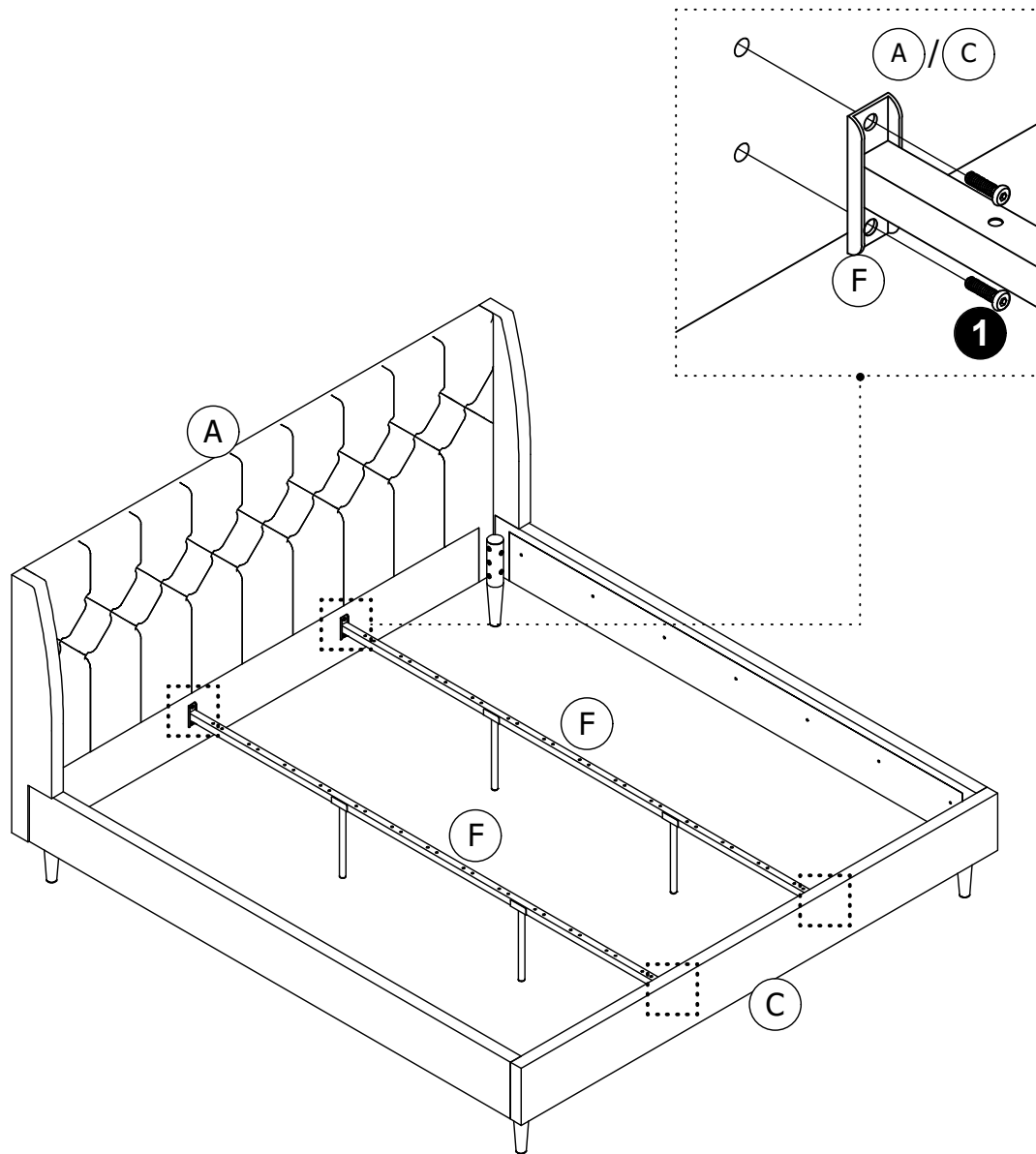
Step 4

Attach **J** X 2 to **F** with **1**.



Step 5

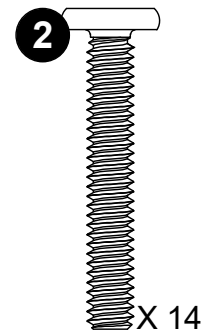
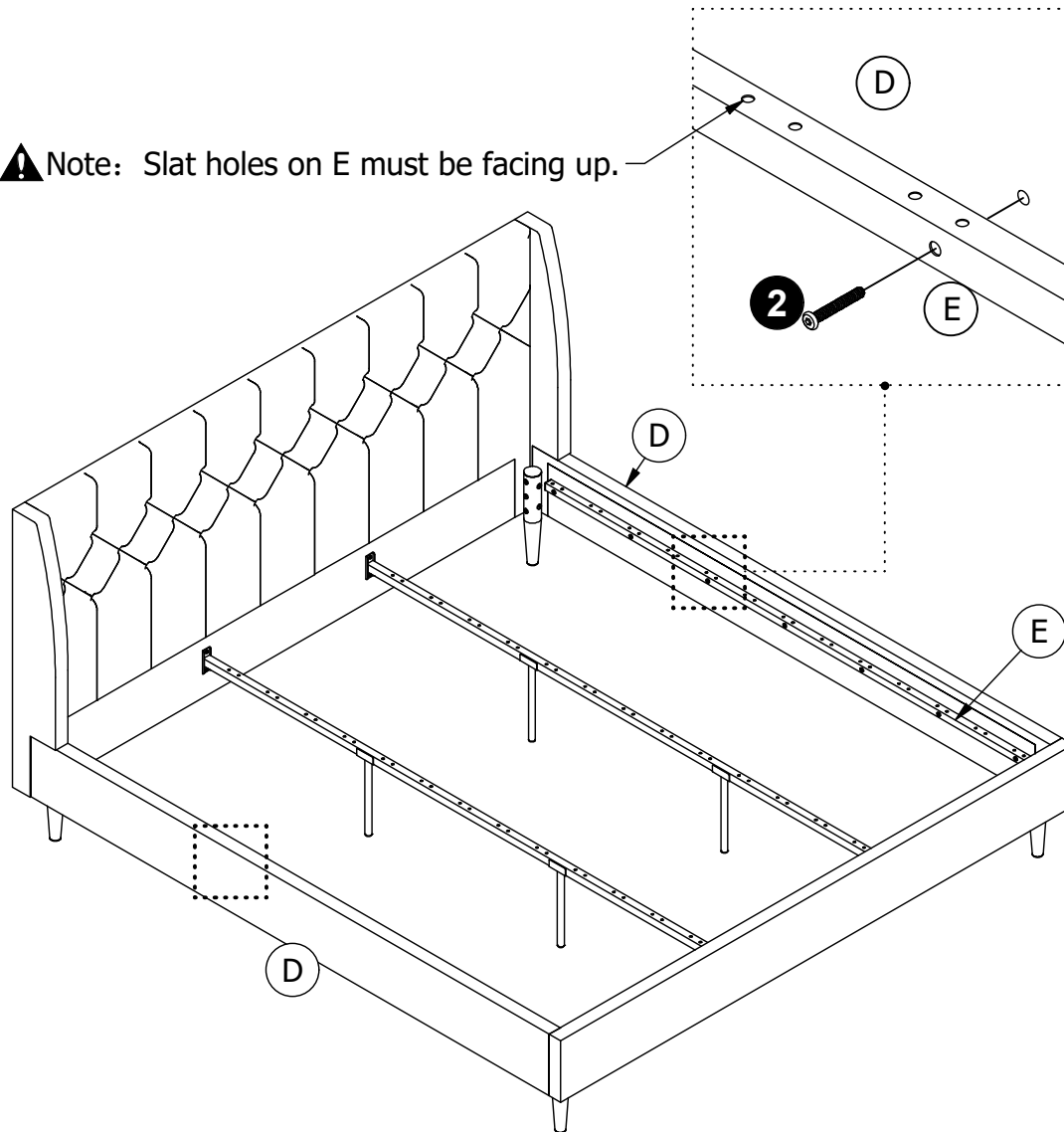
Attach **F** x 2 to **A** and **C** with **1**.
Then properly tighten all the bolts.



Step 6

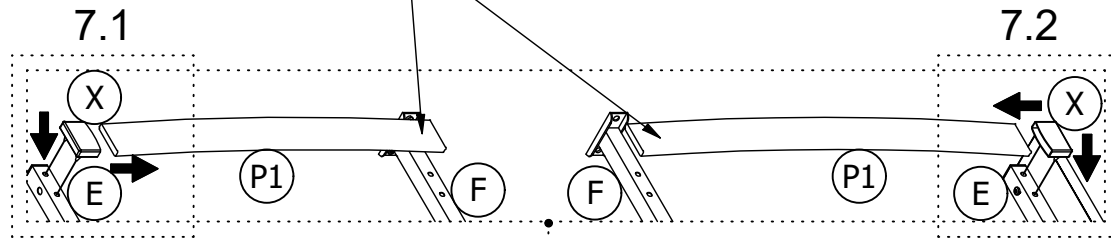
Attach **E** x 2 to **D** x 2 with **2**.
Fully tighten all bolts in this Step.

! Note: Slat holes on E must be facing up.



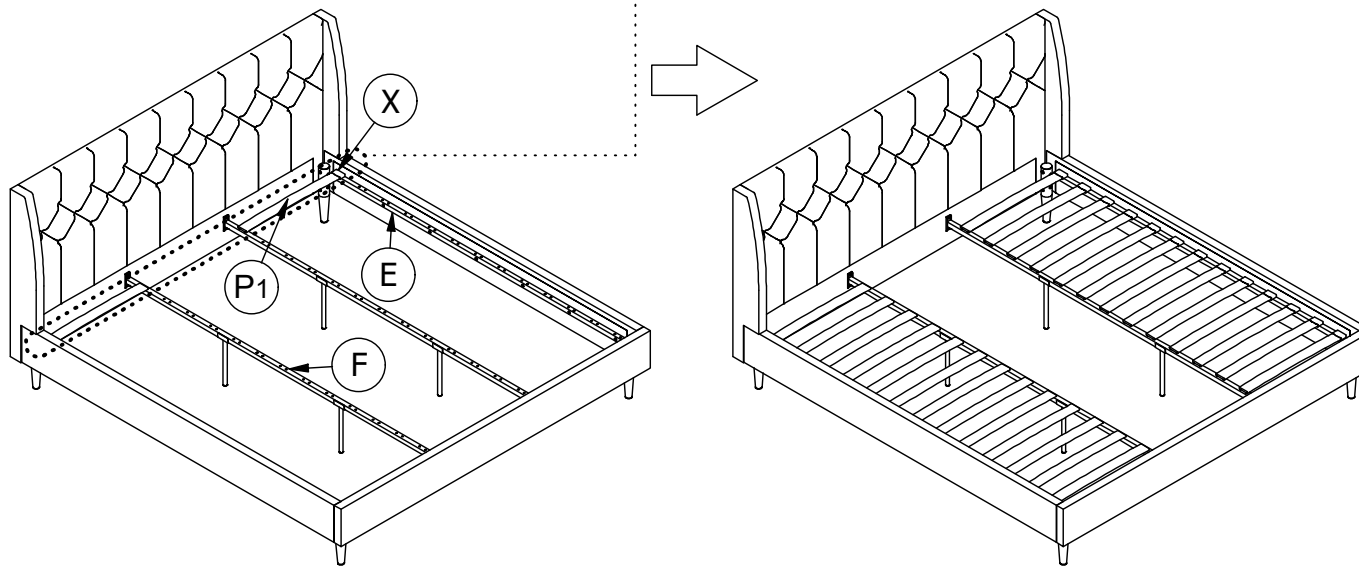
Step 7

⚠ Do Not insert caps **Y** before **Step 8**.



7.1 Insert **P1** into one **X**; press **X** into **E**.
7.2 Repeat the same procedure for the opposite side of the bed with a new **P1** and **X**.

Follow the same procedure going backwards for every row of slats.

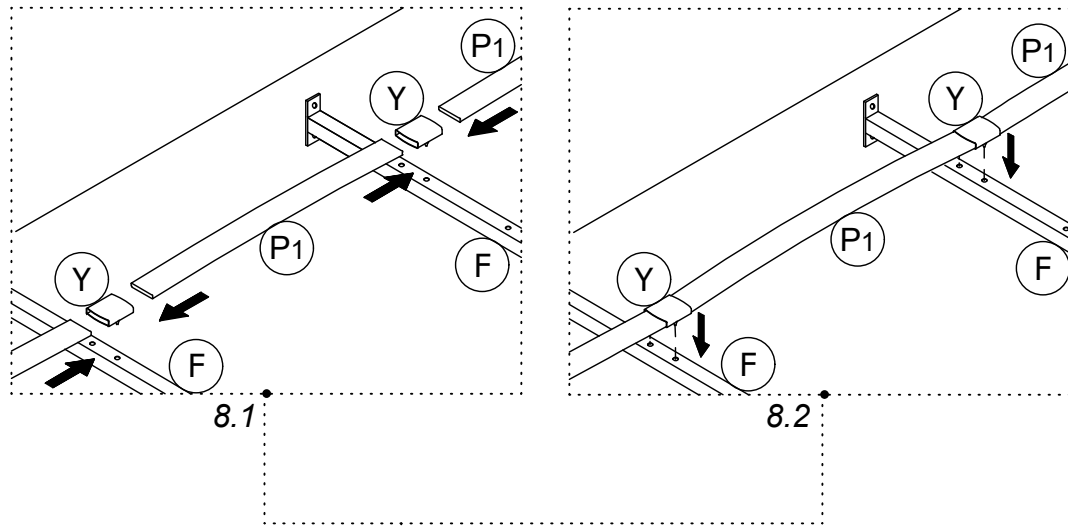


SLAT WARNING

⚠ **Correct:** Slat curve should be facing upwards.

⚠ **Incorrect:** Slat curve facing downwards.

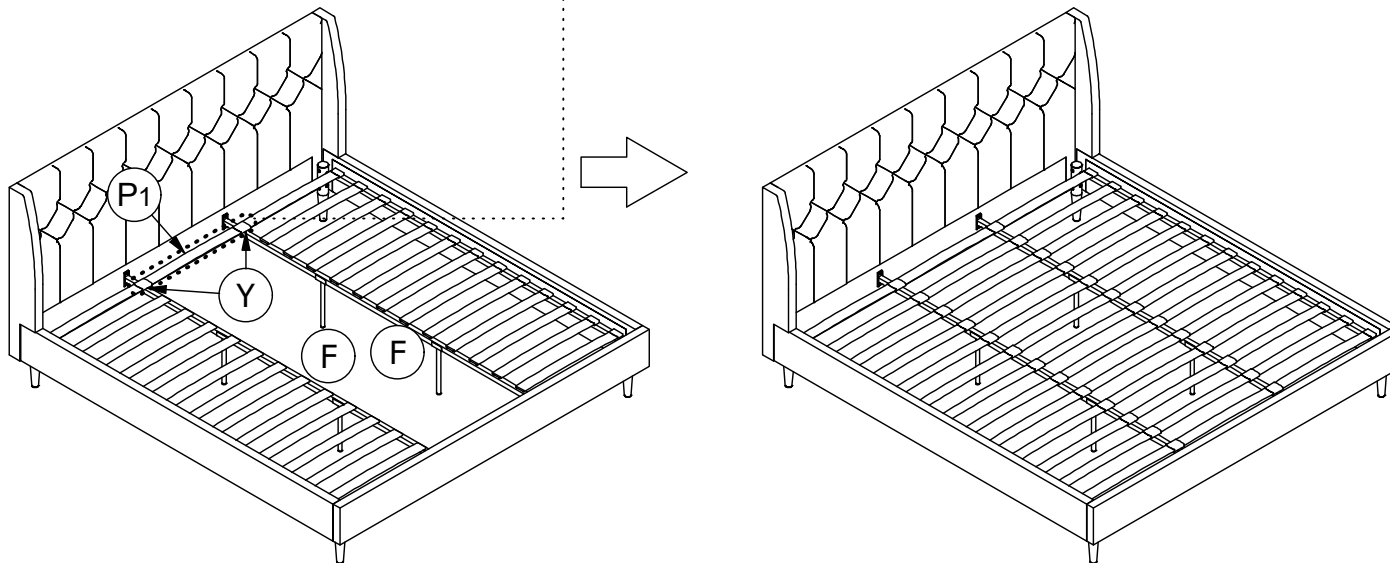
Step 8



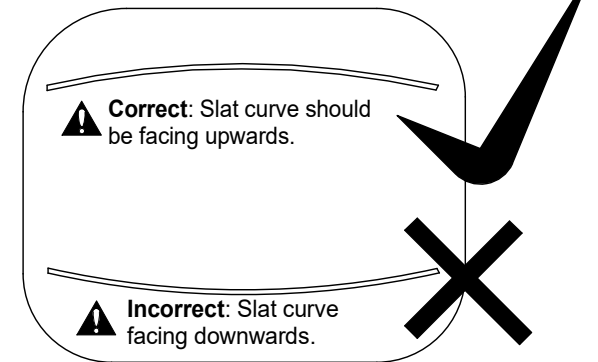
8.1 Insert **Y x 2** onto the free end of both **P1** assembled in previous step, take a new **P1** and insert each end into the other free end of **Y x 2**;

8.2 Press **Y x 2** **SIMULTANEOUSLY** into **F x 2** as illustrated.

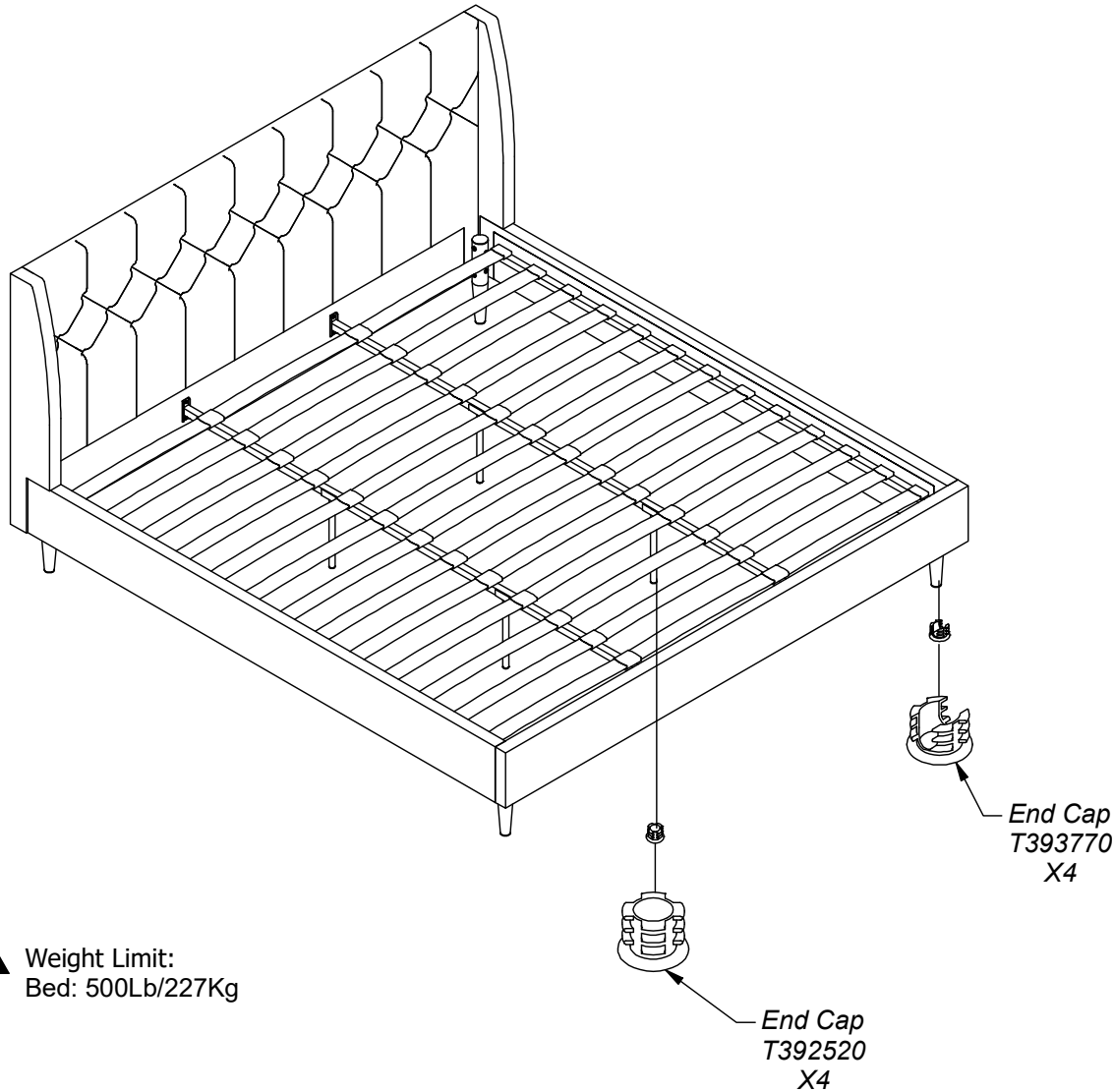
Follow the same procedure going backward for every row of slats.



SLAT WARNING



⚠ CAUTION: This unit is intended for use only with the products and/or maximum weights indicated. Use with other products and/or products heavier than the maximum weights indicated may result in instability or cause possible injury.



⚠ Weight Limit:
Bed: 500Lb/227Kg

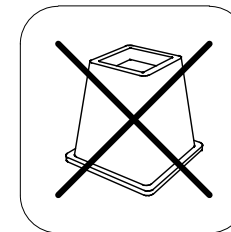
Helpful Hints

- Move your new furniture carefully, with two people lifting and carrying the unit to its new location.
- Your furniture can be disassembled and reassembled to move.
- Some parts have been pre-assembled for this item. They are illustrated on this page and available for replacement.
- Check bolts and nuts periodically and tighten if necessary.
- Clean the product with a soft damp cloth. **DO NOT** use harsh chemicals or abrasive cleaners.

⚠ WARNINGS:

For safety reasons and to prevent injuries:

- This bed is not intended for use by children under **4** years old.
- Prohibit jumping and horseplay on this bed.
- Only use a mattress which is **79" - 80"** long and **75" - 76"** wide.
- Do not use risers under this bed.



That's it ! You've finished assembling your **Upholstered Bed!**

4593149N (Terciopelo Marfil) 4508049N (Terciopelo Negro)

Cama Tapizada
King

Fecha de compra

Número de lote



¡Gracias por tu compra DHP!

Información sobre la garantía

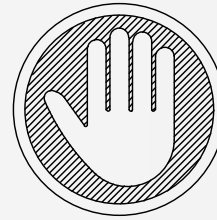
DHP garantiza que este producto está libre de defectos de material y mano de obra y se compromete a remediar cualquier defecto de este tipo. Esta garantía cubre 1 año a partir de la fecha de compra original. Esta garantía es válida solamente con presentación de una prueba de compra. Esto se limita a la reparación o reemplazo de componentes defectuosos del mueble y no se incluye ningún trabajo de ensamblaje.

Esta garantía no se aplica a ningún producto que haya sido mal ensamblado, sujeto a mal uso o abuso, o que haya sido alterado o reparado de cualquier manera. Cualquier uso, rotura o pérdida de color de la tela no están incluidos en esta garantía (donde corresponda). Esta garantía le da derechos legales específicas y usted puede también tener otros derechos que varían de estado a estado o de provincia a provincia.

Para obtener el servicio de garantía, debe presentar la factura original de su compra. Los componentes reparados o reemplazados están garantizados durante el periodo original de la garantía. Las partes defectuosas serán reparadas o reemplazadas sin cargo extra y sujetas a los términos y condiciones descritos anteriormente. Visite www.dhpfurniture.com para ver la garantía limitada válida en E.U. y Canadá.

Precauciones

- Este producto está diseñado para uso doméstico y no para uso comercial.
- **ADVERTENCIA PARA NIÑOS PEQUEÑOS** - Este producto contiene componentes pequeños. Por favor asegúrese de que las piezas estén fuera del alcance de los niños.
- No utilice herramientas eléctricas para ensamblar su mueble. Este tipo de herramientas pueden rasgar o dañar las partes.



Preguntas, inquietudes, partes que faltan? **CONTACTE NUESTRO DEPARTAMENTO DE SERVICIO AL CLIENTE ANTES DE DEVOLVER EL PRODUCTO A LA TIENDA.**

Si le faltan piezas o las que se incluyen están dañadas, con mucho gusto le enviaremos sus piezas de reemplazo sin cargo extra.

Visite www.dhpfurniture.com/spa/replacement-parts, llame gratis al **1-800-267-1739** o chatea con nosotros al www.dhpfurniture.com



ESTE INSTRUCTIVO CONTIENE INFORMACION **IMPORTANTE** DE SEGURIDAD. POR FAVOR LEA Y GUARDE PARA SU REFERENCIA FUTURA.

Lea antes de comenzar a ensamblar

- Llame a nuestro número gratuito si necesita asistencia.
- Trabaje en un área espaciosa y cerca de donde su producto será utilizado, preferiblemente sobre una alfombra o utilice el cartón del empaque para proteger su piso y su producto.
- **El número de personas recomendadas para el montaje de este producto es: 2** (sin embargo es recomendable contar con ayuda adicional).
- **Tiempo estimado de ensamble es 1.5 Horas.**
- Asegúrese de que todas las partes están incluidas. La mayoría de las partes están etiquetadas o selladas en los bordes.
- Lea cada paso cuidadosamente. Es muy importante que cada paso de las instrucciones sea realizado en el orden correcto. Si estos pasos no se siguen en secuencia, pueden ocurrir dificultades durante el ensamblado.

¡Contáctenos!


Para solicitar ayuda con el ensamblaje, identificación de partes, información del producto o simplemente ordenar otras partes, diríjase a:


- Chatea con nosotros : www.dhpfurniture.com
- cs@dhpfurniture.com
- 1-800-267-1739
- Lunes - Viernes / **9 am - 9 pm** (hora del este)
- Sábado / **10 am - 6:30 pm** (hora del este)
- Domingo / **11 am - 7 pm** (hora del este)
- DHP Servicios al Cliente
12345 Albert Hudon, Suite 100, Montreal, Quebec, Canada, H1G 3L1

Partes

Piezas de reemplazo, visite www.dhpfurniture.com/spa/replacement-parts


IMPORTANTE: La lista de números de piezas que aparece a continuación es exclusiva de su producto. Por favor, manténgalo a mano cuando solicite piezas de repuesto.


 **Todo se incluye en 2 caja(s) grande(s)!**

 **Antes de deshacerse de las cajas de cartón, asegúrese de que estén vacías. También confirme que ha recibido todos los componentes necesarios para el ensamblaje al compararlos con la tabla de piezas indicadas en la sección en inglés.**

Paquete de componentes

Paquete #: **T4593149N**

 **Nota:** Por favor no apriete completamente los pernos hasta que el ensamblaje sea completado, a menos de que se indique específicamente en cada paso de las instrucciones.

 Los tornillo(s), perno(s) que se utilizan en cada paso se muestran en tamaño real en la esquina inferior derecha de cada página.

NÚMERO DE PIEZAS			
ETIQUETAS DE PIEZAS	DESCRIPCIÓN	4593149N (Terciopelo Marfil)	4508049N (Terciopelo Negro)
A	Cabecera	T1020270	T1020320
A1	Tablero lateral	T1020280	T1020330
A2	Tablero lateral	T1020290	T1020340
C	Pie de Cama	T1020300	T1020350
D	Aparador	T1020310	T1020360
E	Barandilla Lateral	T935840	T935840
F	Armazón	T935850	T935850
J	Soporte Pata	T984550	T984550
P1	Tablilla de Madera	T926530	T926530
X	Cubierta de Plástico Simple	T926370	T926370
Y	Cubierta de Plástico Doble	T926380	T926380
Z	Pata	T994010	T994010

Instrucciones

Paso 1

1.1 Abra la ventana de tela no tejida en la parte posterior de la Parte **A**.

1.2 Una **A1&A2** con **A** con ⑤, luego apriete completamente todos los pernos en este paso.

Paso 2

Una **Z** x 2 con **D** con los ③. Apriete completamente todos los pernos en este Paso.

Paso 3

Una **Z** x 4 y **A** con **C** con los ③. No apriete completamente los PERNOS hasta que el **PASO 5** sea completado.

Paso 4

Una **J** x2 con **F** con los ①.

Paso 5

Una **F** x 2 y **A** con **C** con los ①. Luego apriete completamente todos los PERNOS.

Paso 6

Una **E** x 2 y **D** x 2 con los ②.

Apriete completamente todos los pernos en este Paso.

Paso 7

7.1 Inserte **P1** en un **X**; presione **X** en **E**.

7.2 Repetir el mismo procedimiento para la lado opuesto con un nuevo **P1** y **X**.

Seguir los mismos procedimientos al revés para cada fila de listones.

⚠ NO inserte las tapas **Y** en este lado de **P1** antes del **Paso 8** (ver sección en inglés).

Paso 8

8.1 Inserte **Y** sobre los extremos de **P1** ensamblado en el paso anterior.

8.2 Toma un nuevo **P1** e inserta ambos lados en el extremo libre de **Y**, luego presiona

Y X 2 SIMULTÁNEAMENTE sobre **F X 2** como se muestra. Siga el mismo procedimiento yendo hacia atrás para cada fila de tablillas.

⚠ Limites de peso - Cama : 500Lb/227Kg

Consejos útiles

- Mueva sus muebles nuevos con cuidado, se requiere de dos personas para levantar y trasladar su mueble a su nueva ubicación.
- Sus muebles se pueden desmontar y volver a ensamblar en caso de mudanza.
- Algunas partes han sido pre-ensambladas en este producto. Se encuentran ilustradas (sección en inglés) y disponibles para reemplazo.
- Revise los pernos y tuercas regularmente y apriételos si es necesario.
- Limpie el producto con un paño suave y húmedo. NO utilice productos químicos o abrasivos de limpieza.

⚠ PRECAUCIÓN

Por razones de seguridad y para prevenir lesiones:

- Este producto no ha sido diseñado para ser utilizado por niños menores de 4 años.
- Prohibido saltar o jugar sobre la cama.
- Utilice únicamente un colchón que sea de **79" - 80"** de largo y **75" - 76"** de ancho.
- No utilice elevadores para cama con este producto.

4593149N (Velours Ivoire)

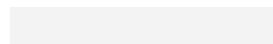
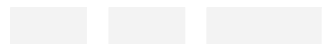
4508049N (Velours Noir)

Lit Rembourrée

Très grand lit deux places

Date d'achat

Numero de lot



Merci d'avoir acheté un produit DHP !

Informations sur la garantie

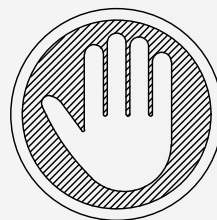
DHP garantit que ce produit est exempt de tout vice de matériaux et de fabrication et s'engage à remédier à un tel défaut. Cette garantie est valable un an à compter de la date d'achat initiale. Elle se limite uniquement à la réparation ou au remplacement des pièces défectueuses. La main-d'oeuvre nécessaire à l'assemblage n'est pas incluse.

Cette garantie ne s'applique pas aux produits qui ont été mal assemblés, qui ont été soumis à une utilisation abusive ou qui ont subi des modifications ou des réparations. La garantie ne couvre pas l'usure, les déchirures ou la décoloration du tissu (le cas échéant). La responsabilité pour les dommages indirects est exclue quand l'exclusion est autorisée par la loi. Cette garantie vous confère des droits spécifiques légaux. Il se peut que vous bénéficiiez de droits additionnels car ceux-ci peuvent varier selon l'État ou la province.

Pour bénéficier du service de garantie, l'acheteur doit présenter la facture originale. Les composants réparés ou remplacés sont garantis jusqu'à la fin de la période de la garantie initiale uniquement. Les composants défectueux seront réparés ou remplacés sans frais, sous réserve des conditions décrites ci-dessus. Visitez www.dhpfurniture.com pour visionner la garantie limitée valide aux États-Unis et au Canada.

Précautions

- Ce produit est conçu pour un usage domestique et n'est pas destiné à des fins commerciales.
- **AVERTISSEMENT CONCERNANT LES JEUNES ENFANTS:** Ce produit contient des petits composants. S'il vous plaît assurez-vous qu'ils soient gardés loin d'eux.
- Ne pas utiliser d'outils électriques pour assembler votre mobilier. Ce type d'outils risque d'endommager les pièces.



Des questions, des préoccupations ou des pièces manquantes? **CONTACTEZ NOTRE SERVICE À LA CLIENTÈLE AVANT DE RETOURNER LE PRODUIT AU DÉTAILLANT.**

Si des pièces sont manquantes ou endommagées, nous expédierons volontiers vos pièces de rechange gratuitement. Visitez www.dhpfurniture.com/eng/replacement-parts, appelez sans frais au **1-800-267-1739** ou clavardez avec nous au www.dhpfurniture.com.



CE FEUILLET CONTIENT DES INFORMATIONS DE SÉCURITÉ **IMPORTANTES**. S'IL VOUS PLAÎT LIRE ET CONSERVER POUR RÉFÉRENCE ULTÉRIEURE.

Avant de commencer l'assemblage

- Si vous avez besoin d'aide, appelez notre service à la clientèle sans frais.
- Travaillez dans un endroit spacieux et près du lieu où l'unité sera utilisée, préférablement sur un tapis, ou sur un morceau de l'emballage, afin de protéger le plancher et le produit.
- **Nombre de personnes recommandées pour l'assemblage : 2** (cependant il est toujours préférable d'être assisté par une personne supplémentaire).
- **Temps d'assemblage estimé : 1.5 heures.**
- Assurez-vous d'avoir bien reçu toutes les pièces. La plupart de celles-ci sont étiquetées ou estampées sur leur côté non fini.
- Lire attentivement chaque étape avant de débiter. Il est très important que chaque étape de montage soit exécutée dans le bon ordre, sinon vous risquez d'éprouver de la difficulté à assembler votre meuble.

Contactez-nous!


Besoin d'aide pour assembler, identifier des pièces, vous informer sur le produit, ou pour commander des pièces Contactez-nous:


- Clavardez avec nous : www.dhpfurniture.com
- cs@dhpfurniture.com
- 1-800-267-1739
Lundi - Vendredi / **9 am - 9 pm** (Heure de l'Est)
Samedi / **10 am - 6:30 pm** (Heure de l'Est)
Dimanche / **11 am - 7 pm** (Heure de l'Est)
- DHP Service à la Clientèle
12345 Albert Hudon, Suite 100, Montréal, Québec, Canada, H1G 3L1

Pièces

Pour des pièces de rechange, visitez www.dhpfurniture.com/fre/replacement-parts

IMPORTANT: La liste des références ci-dessous est propre à votre produit.
Veuillez l'avoir sous la main lorsque vous appelez pour des pièces de rechange.


 Tout dans 2 grande(s) boîte(s)!


 Avant de jeter les boîtes en carton, assurez-vous qu'elles soient vides. Vérifiez que vous avez reçu tous les composants nécessaires à l'assemblage en les comparant avec le tableau des pièces (illustrations disponibles dans la section en anglais).

LISTE DES PIÈCES			
ÉTIQUETTE DES PIÈCES	DESCRIPTION	4593149N (Velours Ivoire)	4508049N (Velours Noir)
A	Tête de lit	T1020270	T1020320
A1	Panneau Latéral	T1020280	T1020330
A2	Panneau Latéral	T1020290	T1020340
C	Pied de Lit	T1020300	T1020350
D	Panneau Latéral	T1020310	T1020360
E	Rail Latéral	T935840	T935840
F	Bar de Connection	T935850	T935850
J	Support Pied	T984550	T984550
P1	attes en Bois	T926530	T926530
X	Bouchon Plastique Simple	T926370	T926370
Y	Bouchon Plastique Double	T926380	T926380
Z	Pied	T994010	T994010

Quincaillerie

de paquet : **T4593149N**

 **Remarque:** Sauf indication contraire dans les instructions, ne pas resserrer complètement les vis et les boulons, jusqu'à ce que l'assemblage soit terminé.

 Les vis et boulons utilisés durant chaque étape sont illustrés en taille réelle au coin inférieur droit de la page.

Instructions

Étape 1

1.1 Ouvrez la fenêtre non tissée à l'arrière de la partie **A**.

1.2 Attacher **A1&A2** à **A** avec **5**, complètement tous les boulons dans cette étape.

Étape 2

Attacher **Z X 2** à **D** avec **3**.

Serrez complètement tous les boulons dans cette étape.

Étape 3

Attacher **Z X 4** à **A**, **C** et **D** avec **3**.

Ne serrez pas complètement les vis jusqu'à ce **ÉTAPE 5** est terminée.

Étape 4

Attacher **J X 2** à **F** avec **1**.

Étape 5

Attacher **F x2** à **A** et **C** avec **1**.

Is serrez correctement toutes les BOULONS.

Étape 6

Attacher **E x2** à **D x 2** avec **2**.

Serrez complètement tous les boulons dans cette étape.

Étape 7

7.1 Insérer **P1** dans un **X**;presser **X** sur **E**.

7.2 Répéter la même procédure pour le côté opposé.avec un nouveau **P1** et **X**.

Suivre les mêmes procédures en remontant pour chaque rangée de lattes.

⚠ Ne PAS insérer les embouts **Y** sur ce côté de **P1** avant l'**Étape 8** (voir section en anglais).

Étape 8

8.1 Insérez **Y** sur les extrémités de **P1** assemblées dans l'étape précédente.

8.2 Prenez un nouveau **P1** et insérez les deux côtés dans l'autre extrémité libre de **Y**, puis appuyez **Y X 2** SIMULTANÉMENT sur **F X 2** comme indiqué. Suivez la même procédure en allant vers l'arrière pour chaque rangée de lattes.

⚠ Limite de Poids - Lit : 500Lb/227Kg

Conseils utiles

- Déplacez votre nouveau mobilier avec soin, nous recommandons deux personnes pour soulever et transporter le mobilier vers son nouvel emplacement.
- Votre mobilier peut être démonté et réassemblé pour faciliter les déménagements.
- Certaines pièces sont préassemblées. Elles sont illustrées (section en anglais) et disponibles pour un remplacement.
- Vérifiez régulièrement les boulons et les écrous et resserrez-les si nécessaire.
- Nettoyez le produit avec un chiffon doux et humide. NE PAS utiliser de produits chimiques ou abrasifs.

⚠ AVERTISSEMENT

Pour des raisons de sécurité et pour prévenir les blessures:

- Ce lit n'est pas conçu pour être utilisé par des enfants de moins de **4** ans.
- Interdire les sauts et les jeux de bataille sur le lit.
- Utilisez uniquement un matelas de **79" - 80"** de long par **75" - 76"** de large.
- Ne pas utiliser de rehausseur de lit sous ce produit.