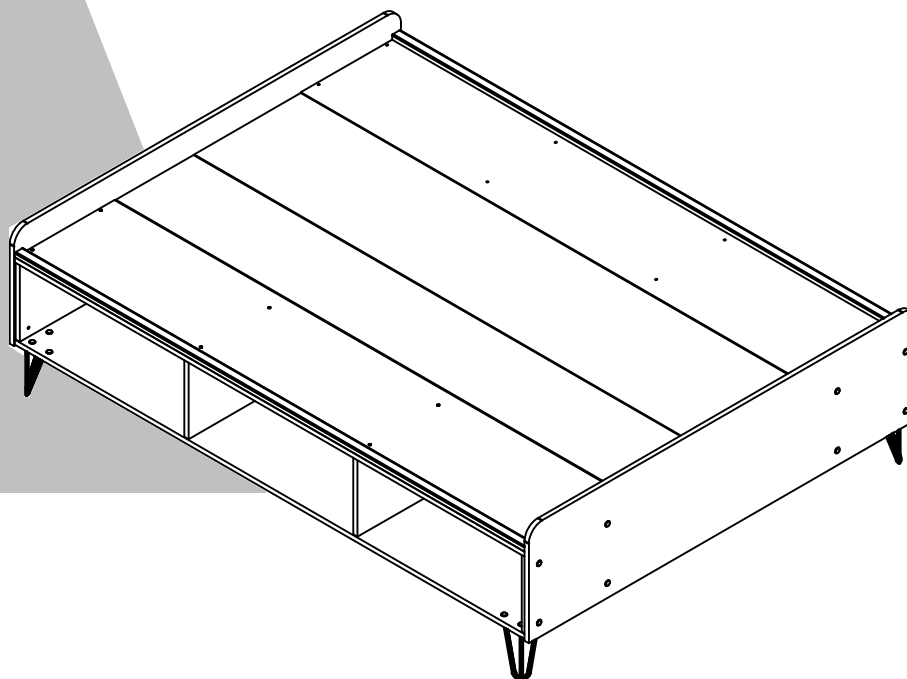


5389500COM FULL BED

**NOV
OGR
ATZ**

Date of Purchase ___ / ___ / ___
Lot Number:

B345389500COM1



THIS INSTRUCTION BOOKLET CONTAINS **IMPORTANT** SAFETY INFORMATION. PLEASE READ AND KEEP FOR FUTURE REFERENCE.

Do Not Return This Product!

Contact our customer service team for help first.

Call: 1-800-489-3351 (toll free)

Monday-Friday 9am - 5pm CST

Visit: www.ameriwoodhome.com



WARNING

- Unit can tip over causing severe injury or death.
- Anchor unit to stud in wall (if instructed to).
- Do Not allow children to climb on unit.
- Put heavy items on lower shelves or drawers.



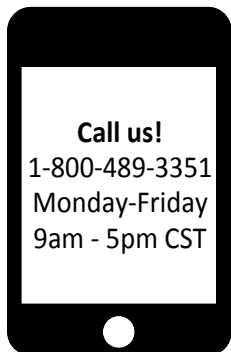
Follow Ameriwood Home



Contact Us!

Do NOT return this product!

Contact our friendly customer service team first for help.



Visit ameriwoodhome.com to view the limited warranty valid in the U.S. and Canada.

Assembly Tips

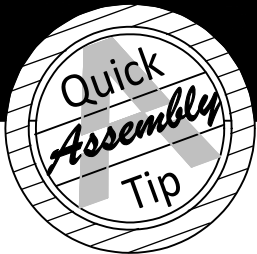


Helpful Hints

PEOPLE NEEDED FOR ASSEMBLY: **1-2**
ESTIMATED ASSEMBLY TIME: **2-3 HOURS**

- Open your item in the area you plan to keep it to avoid excessive heavy lifting.
- Identify, sort and count the parts before attempting assembly.
- Compression dowels are lightly tapped in with a hammer.
- Slides are labeled with a **R** (right) and **L** (left) for proper placement.
- Make sure to always face the point on the top of the Cam Lock towards the outer edge.
- Use all the nails provided for the back panel and spread them out equally.
- Back panel must be used to make sure your unit is sturdy.
- Do NOT use harsh chemicals or abrasive cleaners on this item.
- Never push, pull, or drag your furniture.





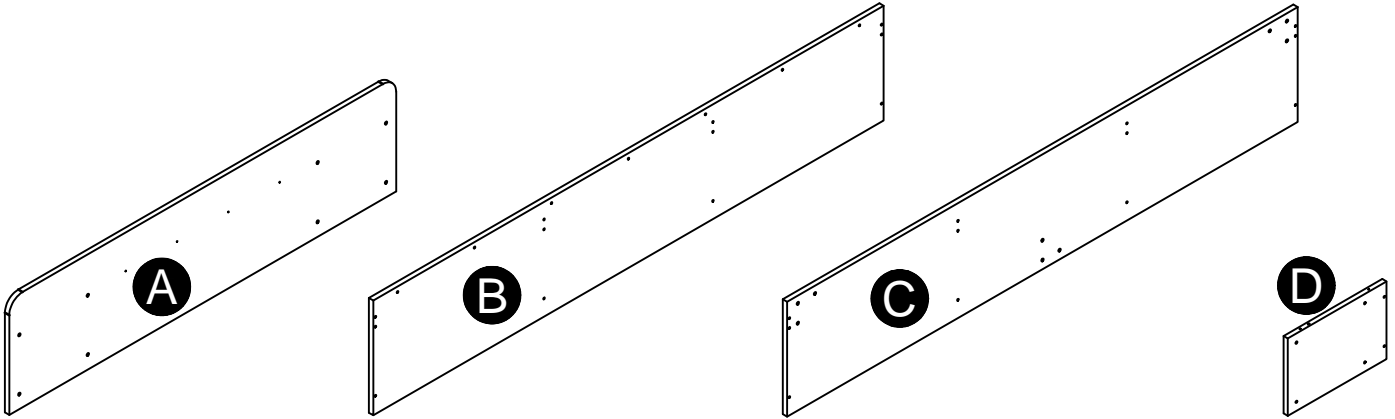
Before You Start



- ✓ Read through each step carefully and follow the proper order
- ✓ Separate and count all your parts and hardware
- ✓ Give yourself enough room for the assembly process
- ✓ Have the following tools: Flat Head Screwdriver, #2 Phillips Head Screwdriver and Hammer
- ✓ Caution: If using a power drill or power screwdriver for screwing, please be aware to slow down and stop when screw is tight. Failure to do so may result in stripping the screw.

Board Identification

Not actual size

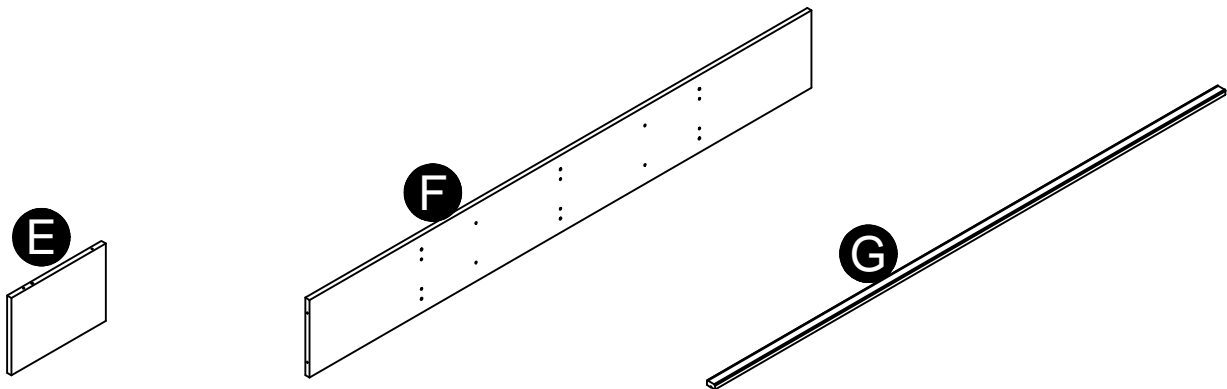


A
End Panel X 2
35389412010

B
Box Top X 2
35389407020

C
Box Bottom X 2
35389407030

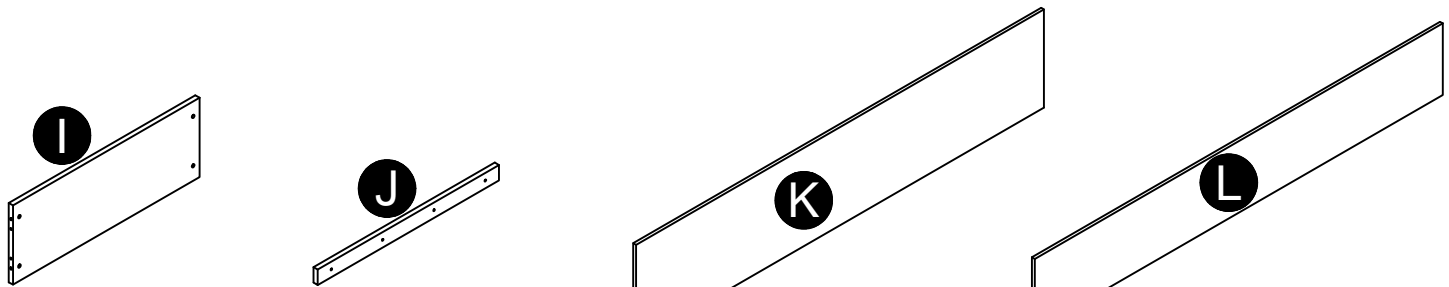
D
Box Side Panel X 4
35389407040



E
Box Partition X 4
35389407050

F
Box Rear Panel X 2
35389407060

G
Mattress Rail X 2
35389407070



I
Support Panel X 3
35389000090

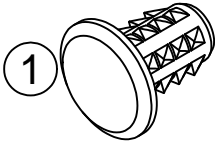
J
Support Rail X 2
35389000100

K
Wide Bed Panel
35389000110

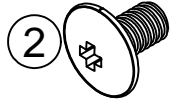
L
Narrow Bed Panel
35389000120

Part List

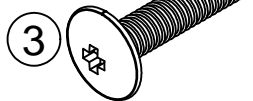
Actual Size



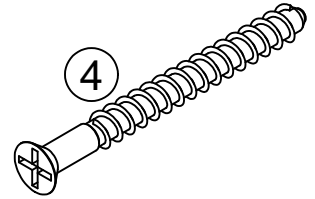
(x34)
#A20375
1/4-20 Threaded
Insert (black)



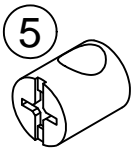
(x18)
#A19170
1/4-20 X 3/8"
bolt



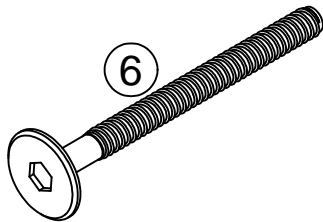
(x16)
#A19420
1/4-20 X 1"
bolt



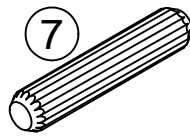
(x48)
#A23030
5 x 50 confirmat
screw



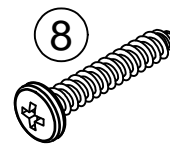
(x12)
#A22950
cross dowel nut



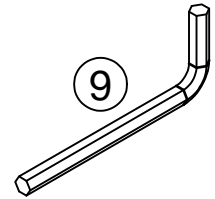
(x12)
#A19670
1/4-20 X 2"
bolt



(x28)
#A21660
wood dowel

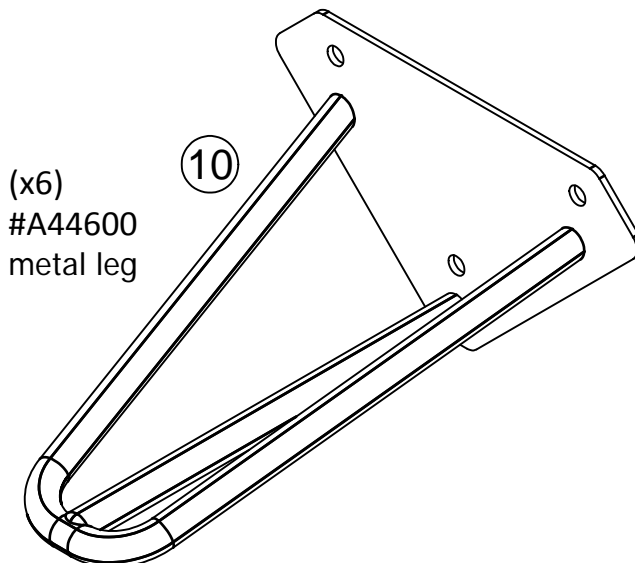


(x22)
#A12810
#8 X 1" screw



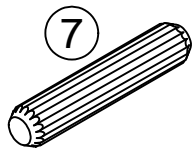
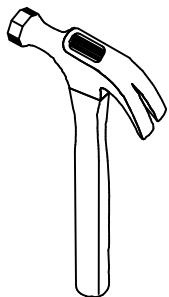
(x1)
#A23100
hex key

Not Actual Size



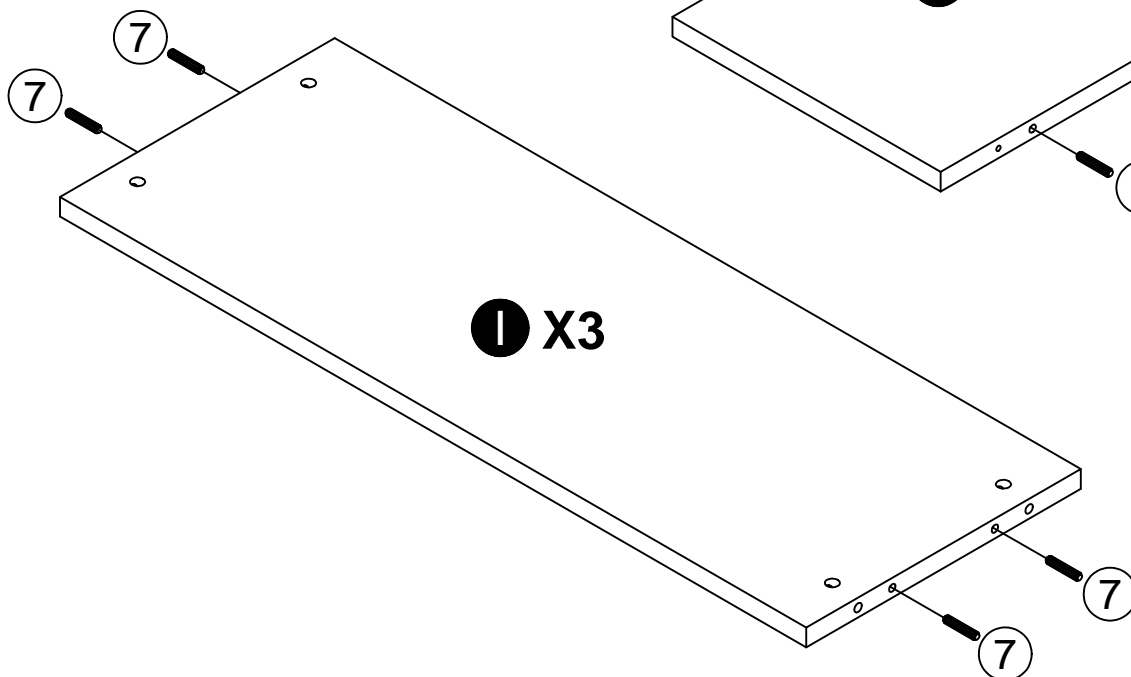
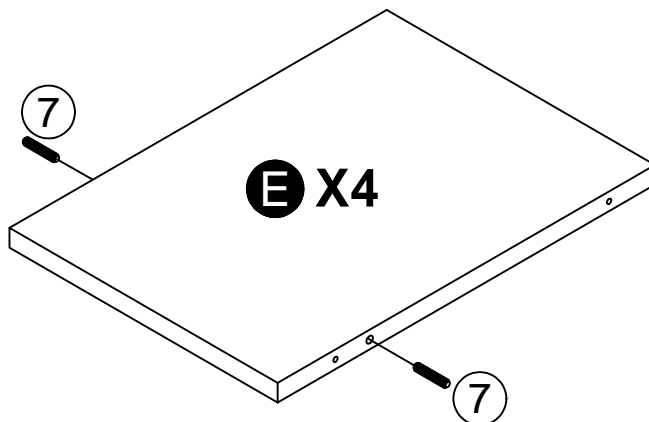
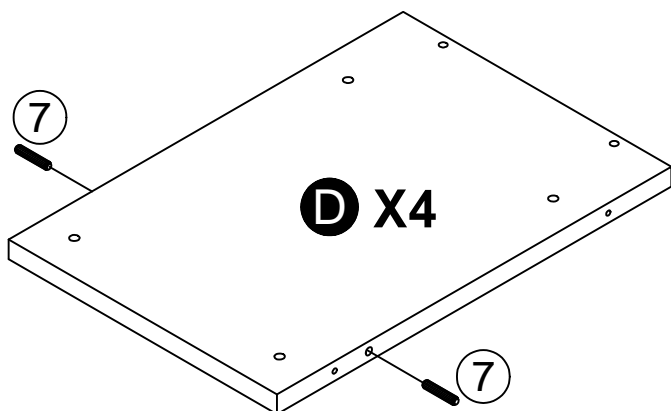
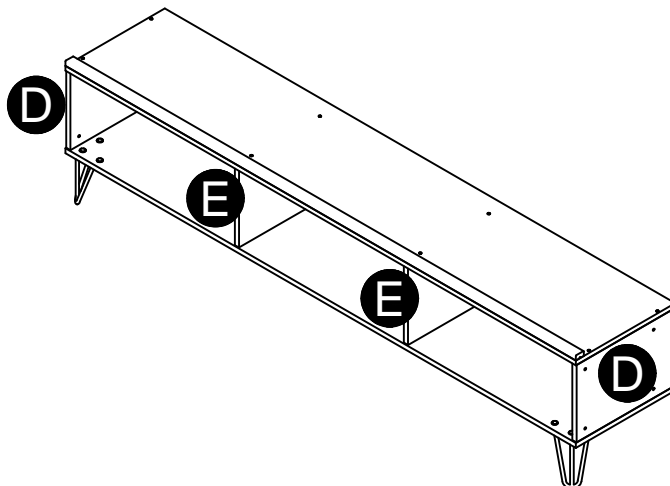
(x6)
#A44600
metal leg

STEP 1



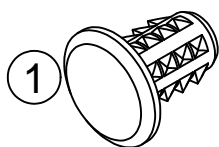
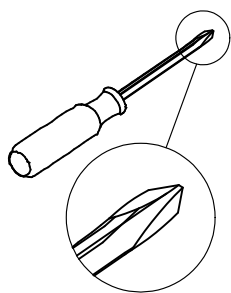
(x28)
#A21660

Assemble two box units.

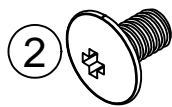


* raw edges are shaded

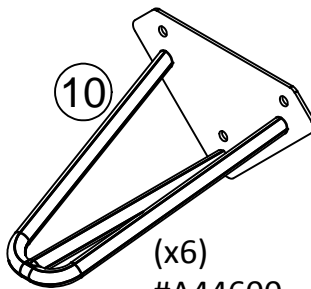
STEP 2



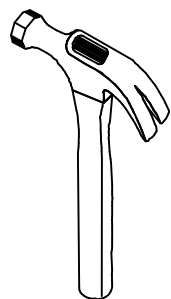
(x18)
#A20375



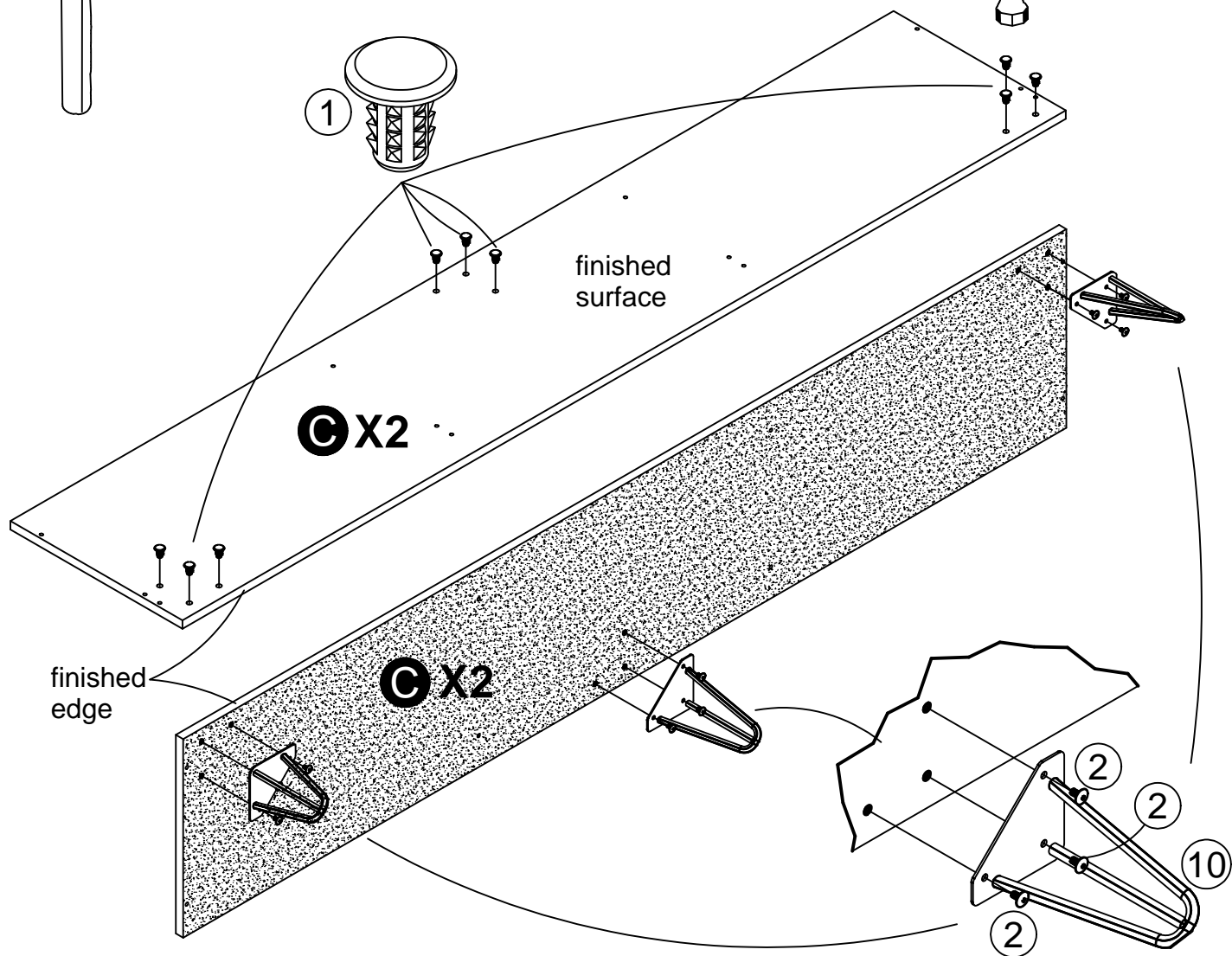
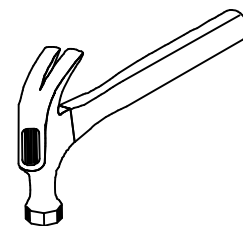
(x18)
#A19170



(x6)
#A44600

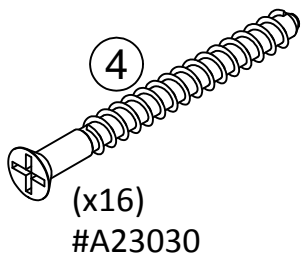
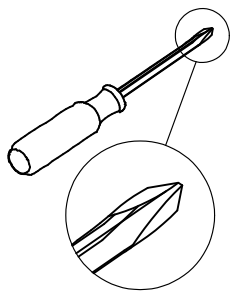


The threaded inserts (1) are to be tapped into the holes on the finished surface.

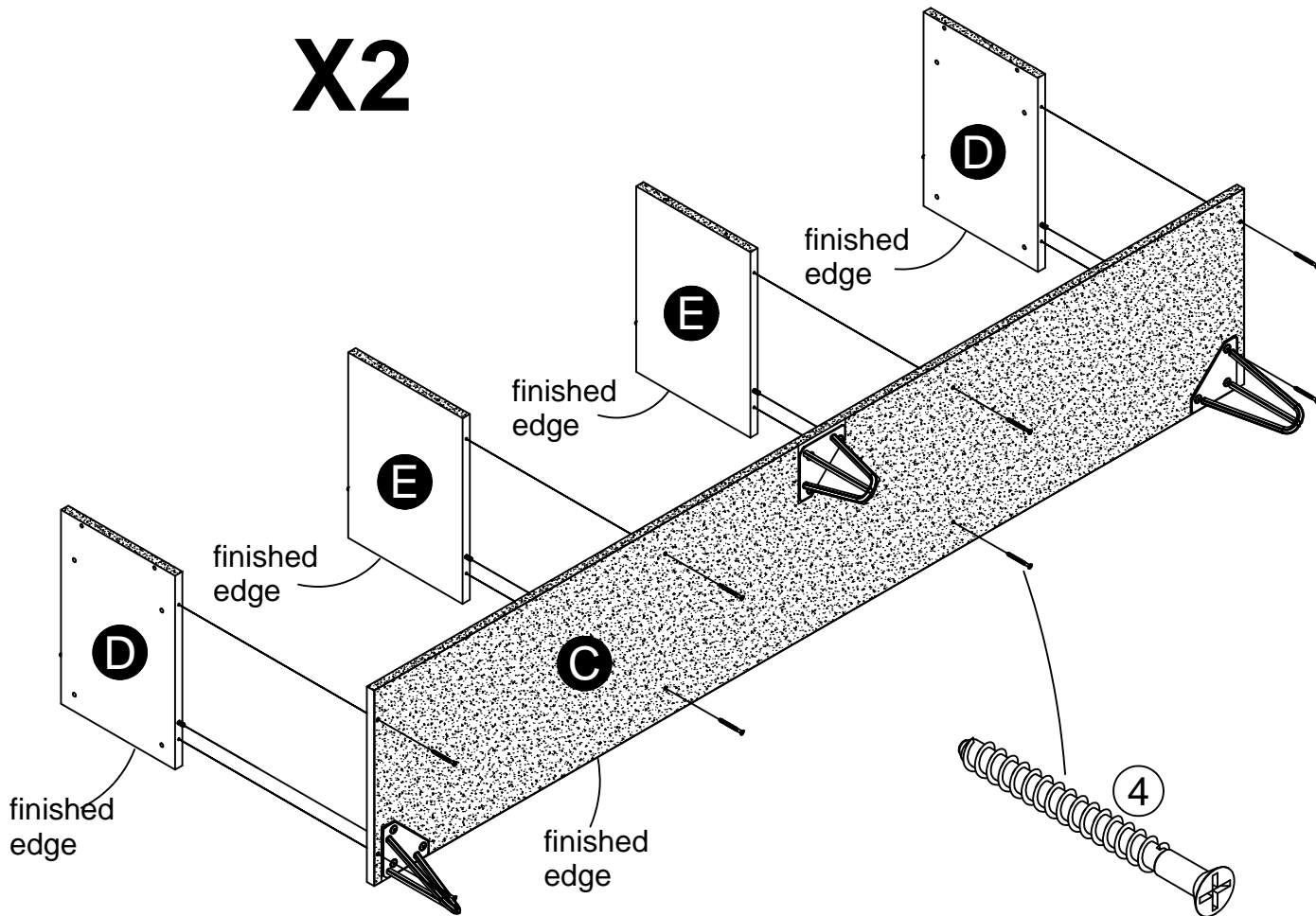


* raw surface is shaded

STEP 3

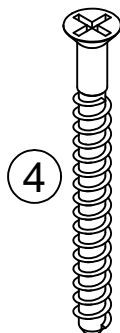
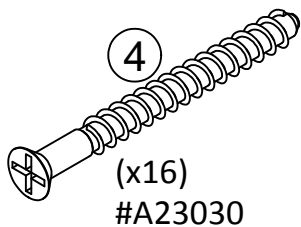
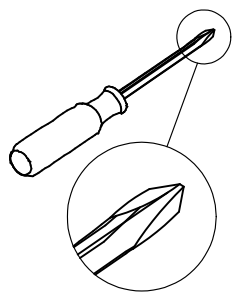


X2

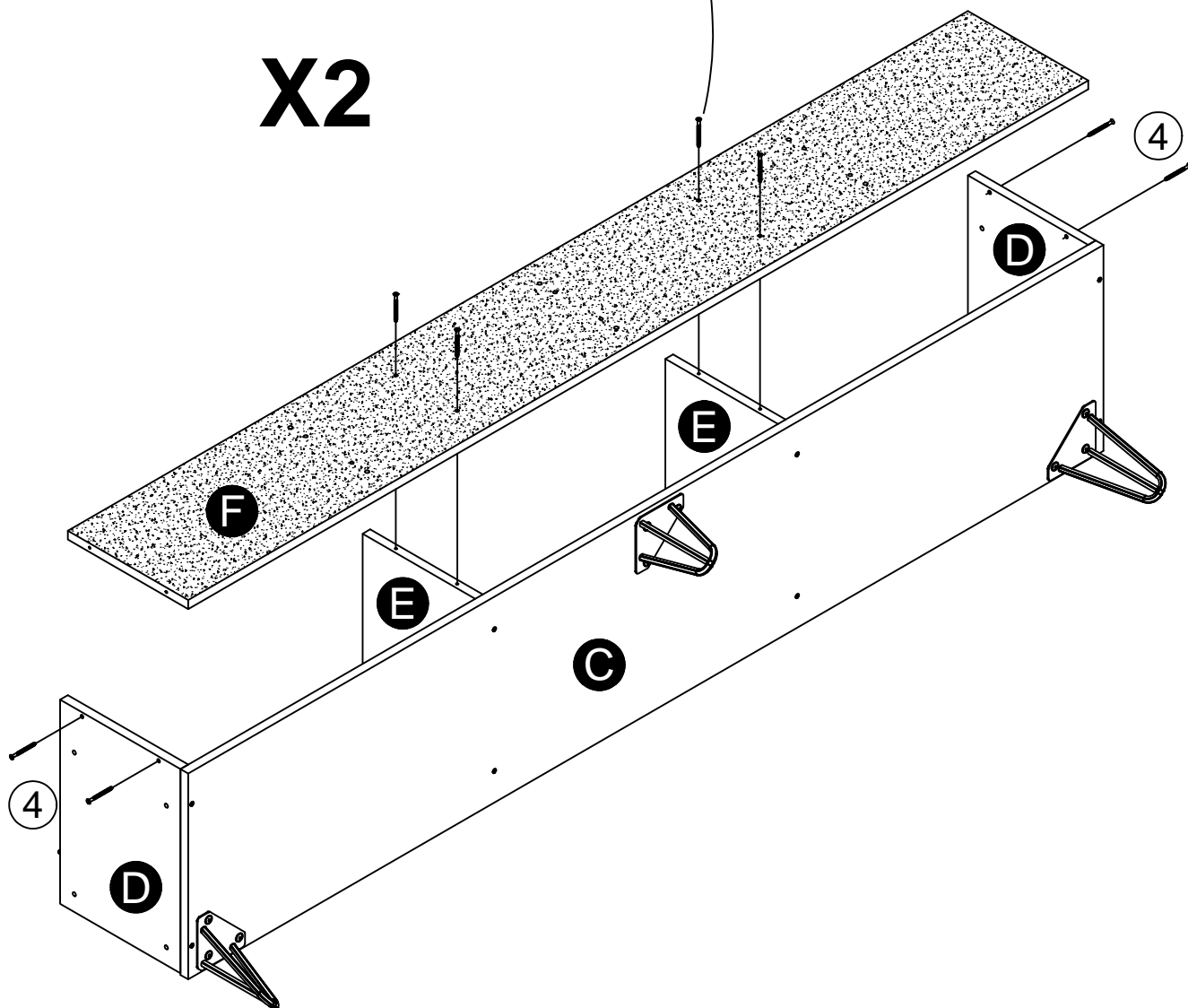


* raw edges and surfaces are shaded

STEP 4

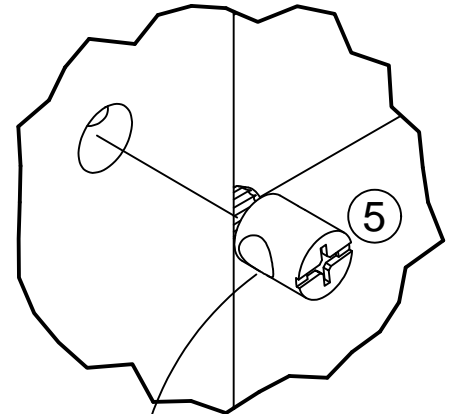
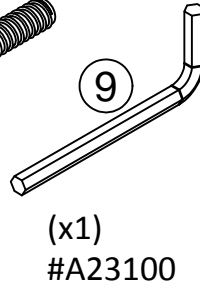
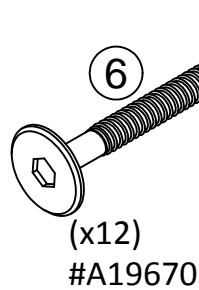
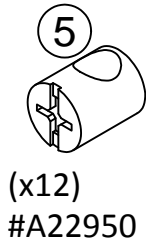
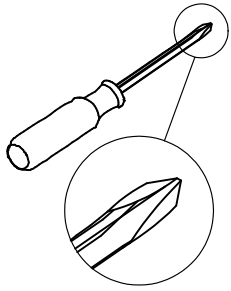


X2



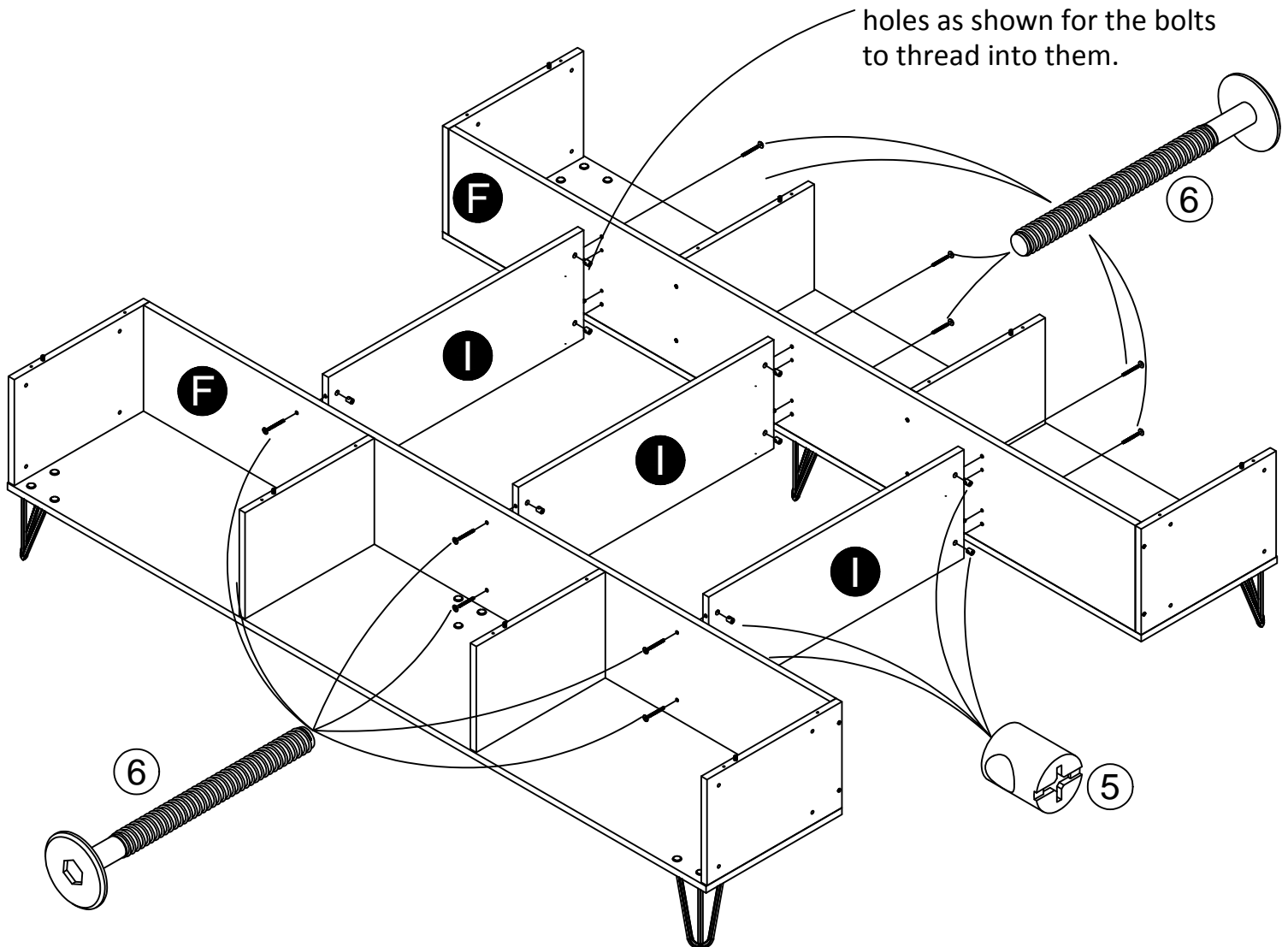
* raw surface is shaded

STEP 5

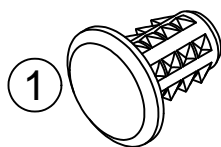


Assistance of another person is needed to align the assemblies and attach the support panels. Make sure the assemblies are aligned flush with each other.

Align the cross dowels into the holes as shown for the bolts to thread into them.

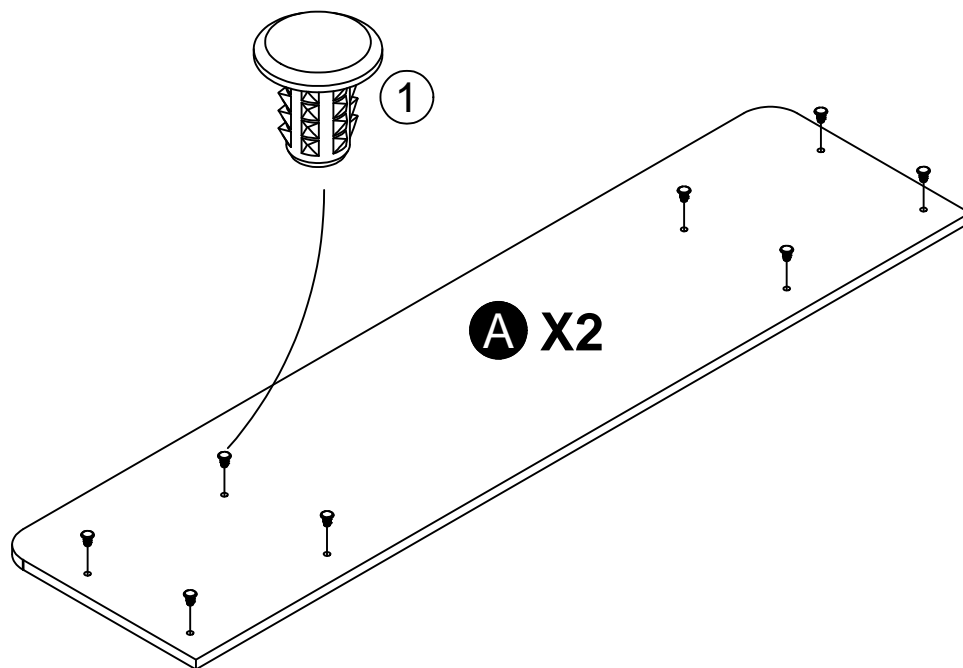


STEP 6

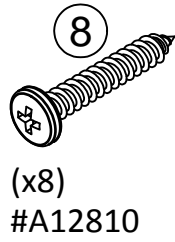
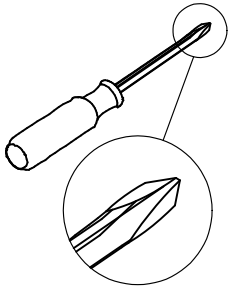


(x16)
#A20375

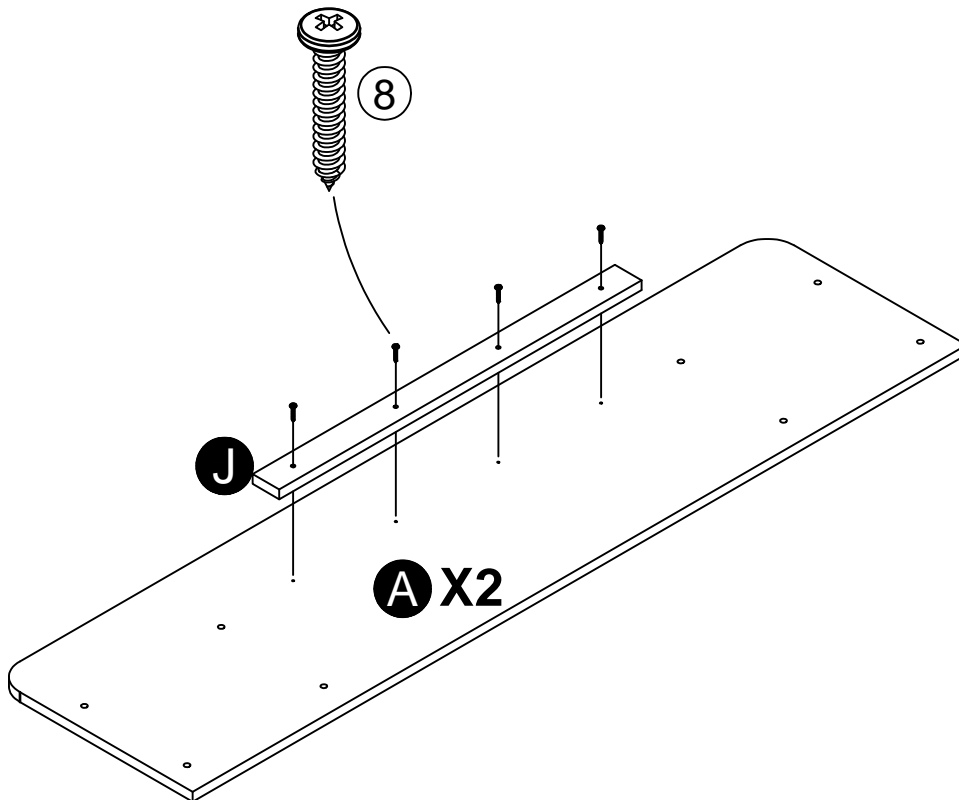
Make sure you insert the threaded inserts on the correct side.
The four holes in the center are on opposite side of the threaded inserts (refer to Step 7).



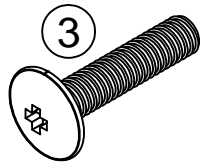
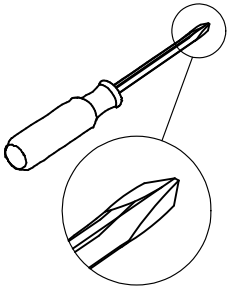
STEP 7



Turn the panels over to attach the support rails after tapping the threaded inserts into holes on the opposite side.

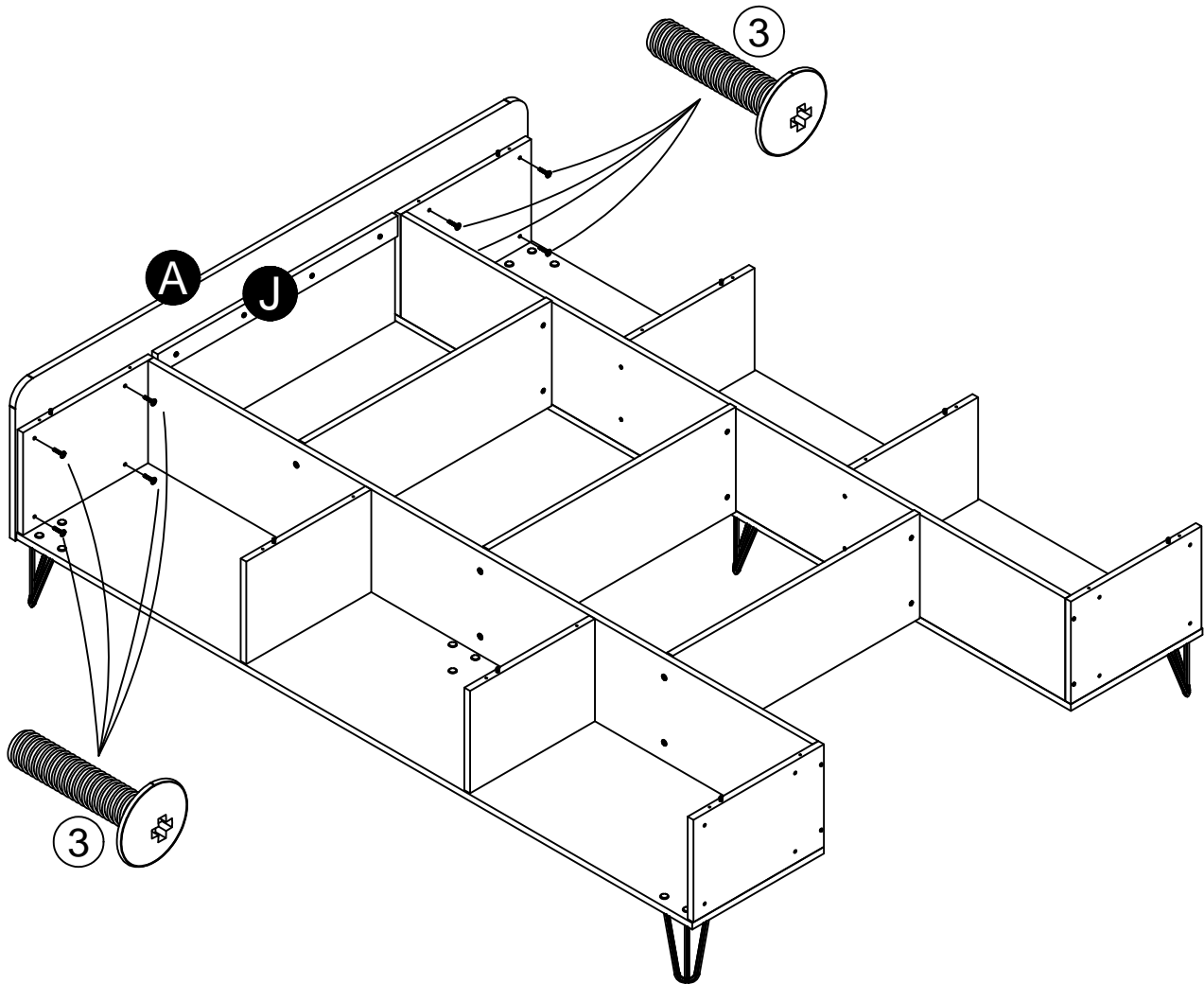


STEP 8

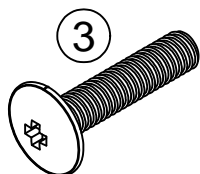
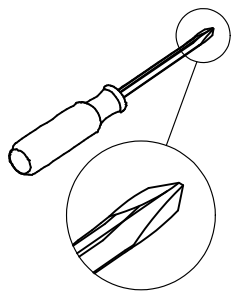


(x8)
#A19420

Assistance is needed to carefully align the headboard and assemblies. Be careful not to twist the assemblies.

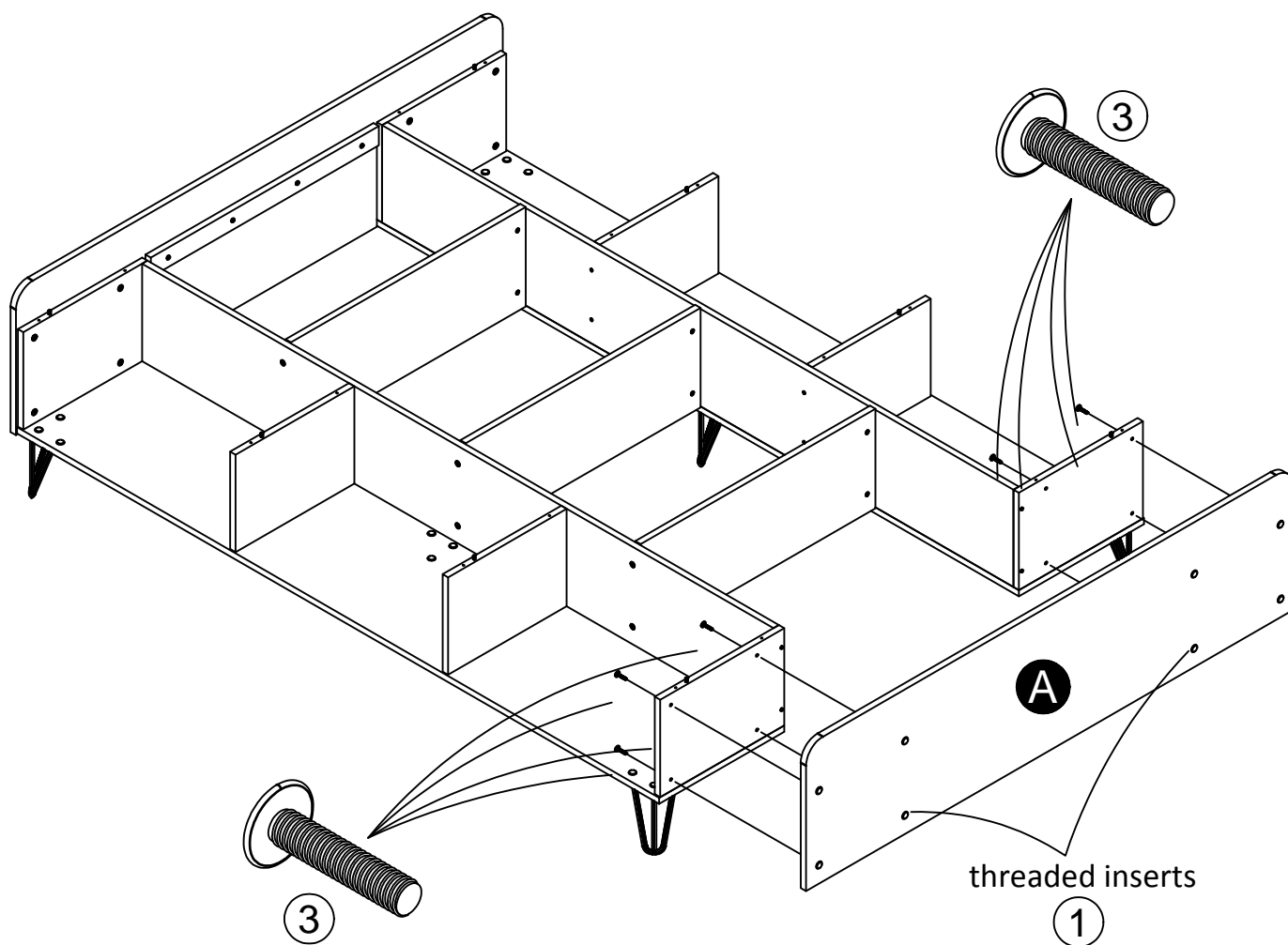


STEP 9

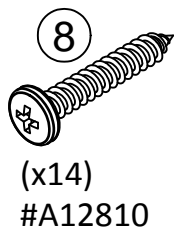
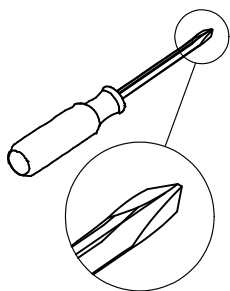


(x8)
#A19420

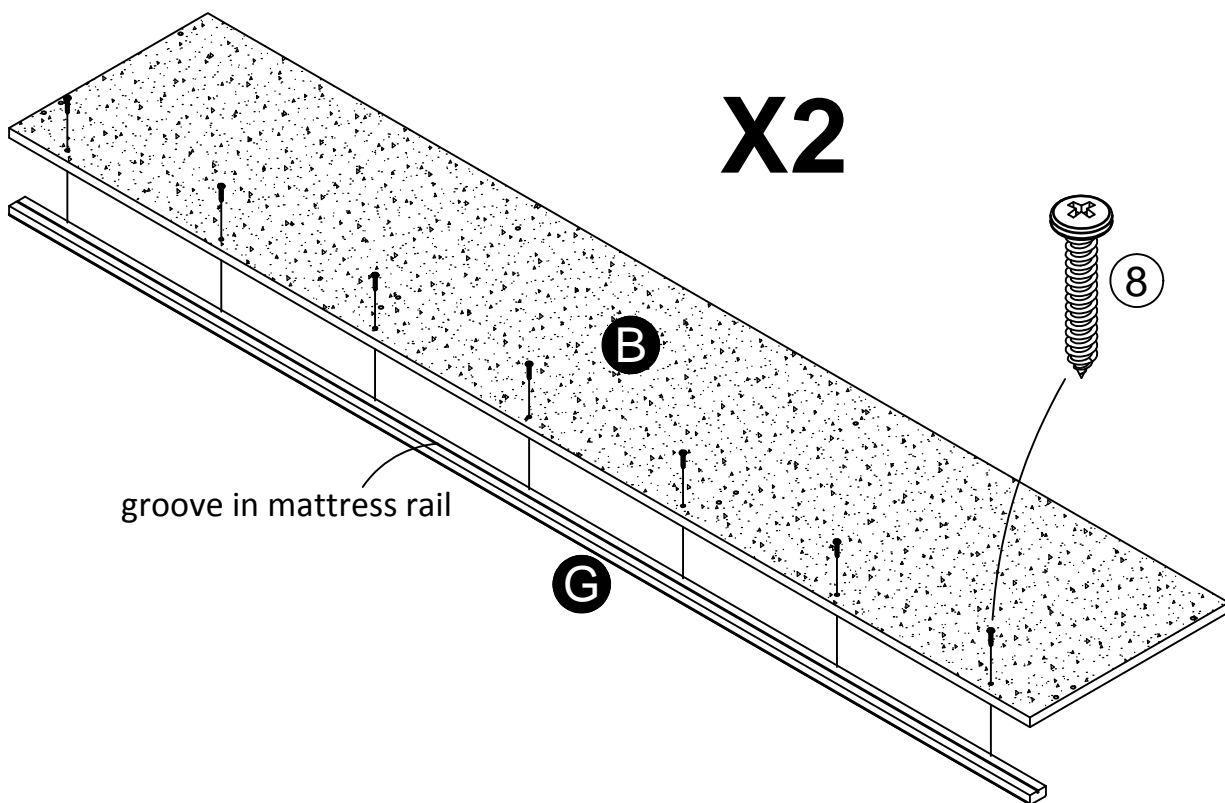
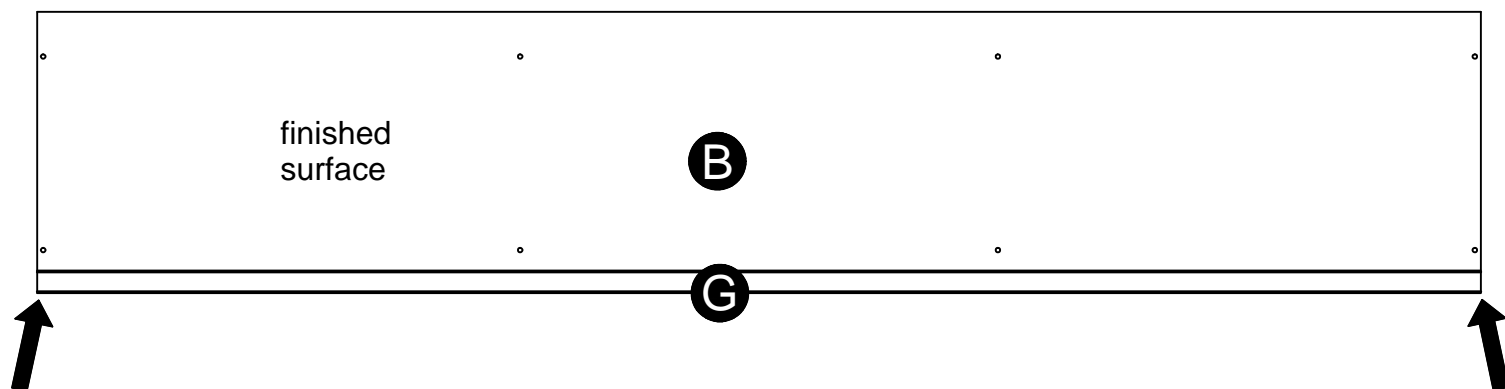
Assistance is needed to carefully align the end panel and assemblies.



STEP 10

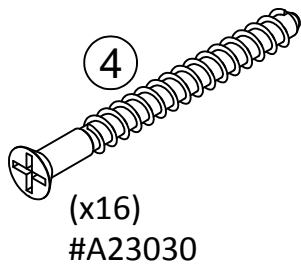
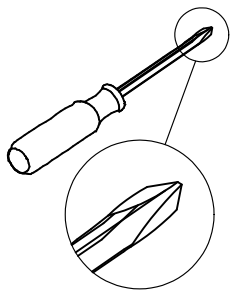


Make sure the mattress rail and box top are flush on each end.

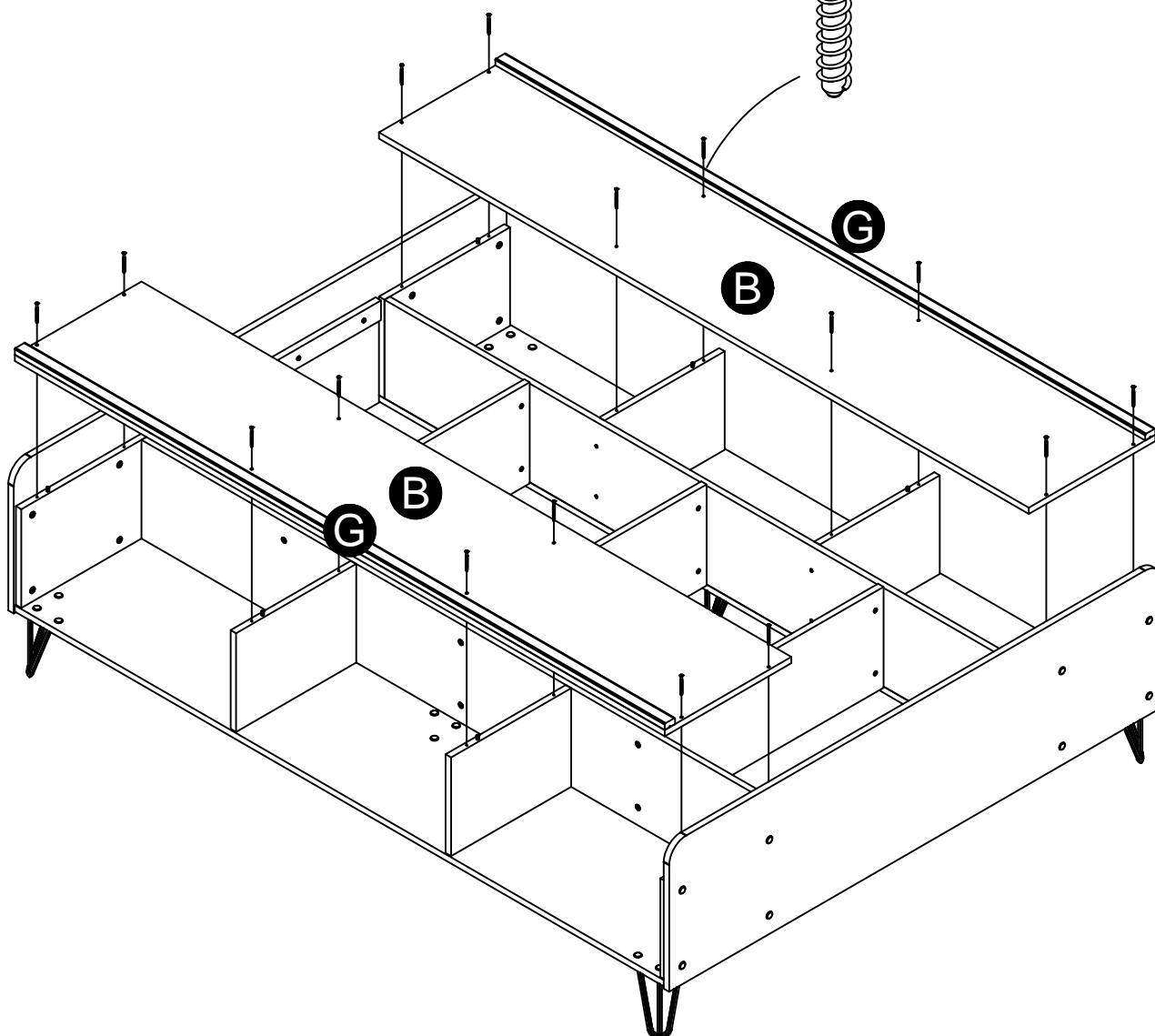
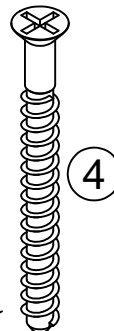


* raw surface is shaded

STEP 11

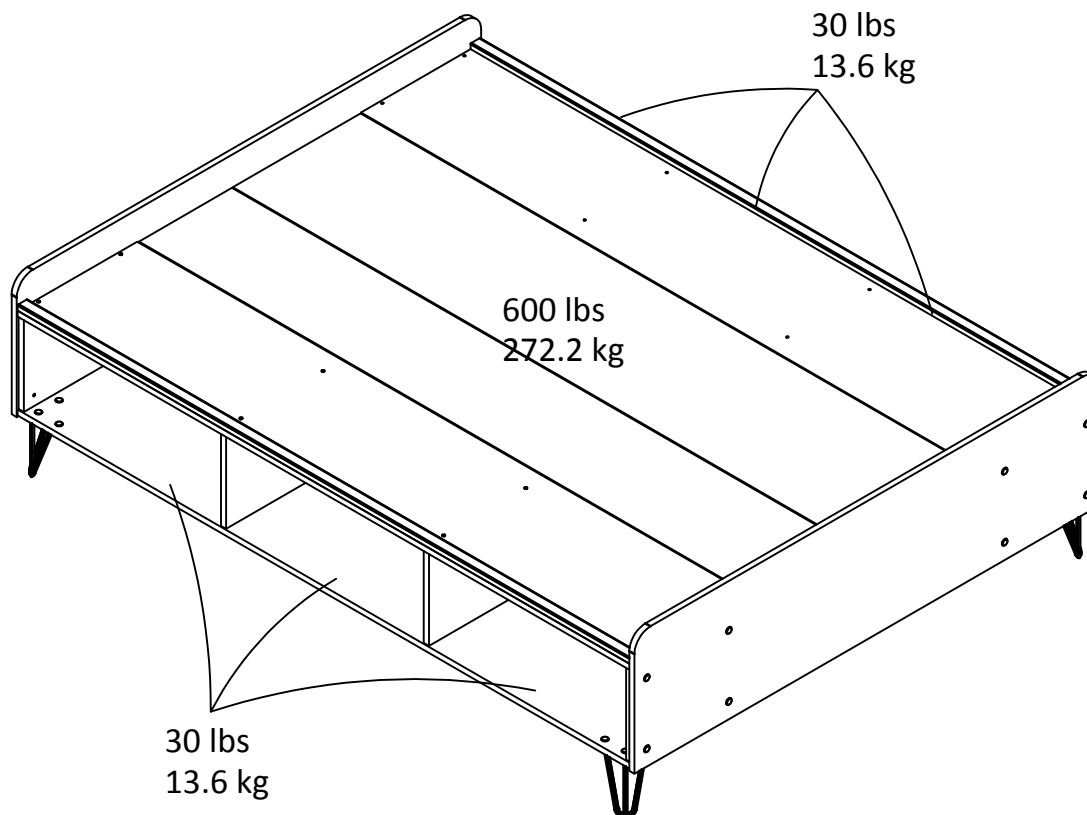


You may need to loosen the bolts on the end to place B and G in position, then retighten.



Maximum Loads

This unit has been designed to support the maximum loads shown. Exceeding these load limits could cause sagging, instability, product collapse, and/or serious injury.



Certificate of Conformity

1. This certificate applies to the Dorel Home Furnishings, Inc. product identified by this instruction manual.
2. This certificate applies to compliance of this product with the CPSC Ban on Lead-Containing Paint (16 CFR 1303).
3. This product is distributed by: Dorel Home Furnishings, Inc.
410 East First Street South
Wright City, MO 63390
636-745-3351
4. Site of Manufacture: Tiffin OH
5. See front page of instruction manual for date of manufacture.

Register your product to receive the following:



- * New trend details - sneak peek on what's new
- * Surveys - have a voice within our community
- * Exclusive deals and discount codes
- * Quick and easy replacement part service

To register your product, visit ameriwoodhome.com

5 Star Rating



Visit your local retailer's website, rate your purchased product and leave us some feedback!

We would like to extend a big "Thank You" to all of our customers for taking the time to assemble this Ameriwood Home product, and to give us your valuable feedback.

*Thank
You!*

Español

Cubierta Delantera

Este libro de instrucciones contiene información **IMPORTANTE** de seguridad. Por favor lea y manténgalo para referencia en el futuro.

No Regrese este producto! Comuníquese con nuestro amigoso equipo de servicio al cliente para obtener ayuda.

Llámenos al: 1-800-489-3351 (Gratis) Lunes - Viernes 9am - 5pm CST

Visitar: www.ameriwoodhome.com

PRECAUCION

Este mueble puede volcarse y causar graves heridas y/o muerte.

Anclar el mueble a un poste de madera en la pared (si esto se requiere).

No Permita que los niños monten el mueble.

Mantenga los artículos más pesados en los cajones de abajo.

Consejos Útiles (página 2)

- Abra su artículo en el área donde usted planea utilizarlo para evitar levantar y moverlo menos
- Identificar, ordenar y contar las piezas antes de intentar ensamblar
- Las clavijas de compresión se golpean con un martillo
- Las diapositivas están marcadas con una R (derecha) y L (izquierda) para la colocación correcta
- Asegúrese de que siempre este el punto localizado en la parte superior de bloqueador de leva este volteado hacia borde exterior
- Utilizar todos los clavos para el panel de atrás y distribuirlos por igual
- El panel de atrás debe utilizarse para asegurarse de que la unidad quede fija y firme
- No use químicas fuertes ni limpiadores abrasivos en este artículo
- Nunca empuje, tire ni arrastre los muebles

Antes de Que Empieces (página 3)

- Lea cuidadosamente cada paso y siga el orden correcto
- Separar y contar todas sus piezas y hardware
- Dése suficiente espacio para el proceso de ensamble
- Tenga las siguientes herramientas: destornillador de cabeza plana, #2 cabeza Phillips
Destornillador y martillo
- Precaución: Si usa un taladro electrónico o un destornillador eléctrico para atornillar, por favor asegúrese que deje de atornillar cuando el tornillo este apretado. Fallar hacer esto puede causar barrer el tornillo.

Español

Página 6

Ensambla las dos unidades de caja

Página 7

Los insertos roscados (1) se deben atornillar en los orificios de la superficie terminada.

Página 10

Se necesita la ayuda de otra persona para alinear los ensamblajes e unir los paneles de soporte. Asegúrate de que los ensamblajes estén alineados unos con otros.

Alinea las espigas cruzadas en los orificios así como se muestra, de manera que los tornillos se enrosquen ahí.

Página 11

Asegúrate de poner los insertos roscados en los lugares correctos.

Los tres orificios en el centro están al lado opuesto de los insertos roscados (referirse al Paso 7).

Página 12

Voltea los paneles para unir los rieles de soporte después de atornillar los insertos roscados en los orificios en el lado opuesto.

Página 13

Se necesita ayuda para alinear la cabecera y los ensamblajes. Ten cuidado de no doblar los ensamblajes.

Página 14

Inserto roscado en el riel del colchón.

Página 15

Asegúrate de que el riel del colchón y la tapa de la caja estén alineados en cada extremo.

Página 16

Es posible que tengas que aflojar los tornillos al final para colocar B y G en posición, y después ajustarlos.

Página 17**CARGA MAXIMA**

Esta unidad ha sido diseñada para soportar la carga máxima anotada. El exceder estos límites puede causar inestabilidad, colapsarse y/o causar serias lesiones.

ADVERTENCIA: Riesgo de lesiones a las personas - no coloque un televisor sobre muebles. Este mueble no está aprobado para su uso con un televisor.

Español

Página 18

Registre su producto para recibir lo siguiente:

- * Detalles de nuevas tendencias - Vistazo a lo nuevo
- * Encuestas - alec su voz entre su comunidad
- * Códigos de ofertas y descuentos exclusivos
- * Fácil y rápido servicio de partes de remplace

Para registrar su producto, visite ameriwoodhome.com

Clasificación de 5 estrellas

Visite el sitio web de su tienda local, califique su comprado y denos sus comentarios!

Nos gustaría enviar un gran "Agradecimiento" a todos nuestros clientes por tomarse el tiempo de ensamblar este producto de Ameriwood Home, y por darnos sus valiosos comentarios.

Gracias

Français

Couverture Avant

CE LIVRET D'INSTRUCTION CONTIENT DES INFORMATIONS **IMPORTANTES** SUR LA SÉCURITÉ. VEUILLEZ LIRE ET GARDER POUR UNE RÉFÉRENCE FUTURE

Ne retournez pas ce produit! Contactez notre équipe de service à la clientèle amicale d'abord pour obtenir de l'aide.

Appelez-nous: 1-800-489-3351 (sans frais) du Lundi au Vendredi de 9h à 17h Heure Centrale

Visitez: www.ameriwoodhome.com

ATTENTION

Le meuble peut basculer et causer des blessures graves ou la mort.

Ancrer le meuble à une planche murale dans le mur (si indiqué).

Ne laissez pas les enfants grimper sur le meuble.

Placez les articles lourds sur les étagères ou dans les tiroirs inférieurs.

Astuces Utiles (page 2)

-Ouvrez votre article dans la zone que vous prévoyez de le garder pour moins de levage lourd

-Identifier, trier et compter les pièces avant d'essayer d'assembler

-Les goujons de compression sont taraudés avec un Marteau

-Les glissières sont marquées d'un R (droit) et d'un L (gauche) pour un bon placement

-Assurez-vous toujours de faire face la pointe situé sur le haut de la Serrure de Came vers le bord extérieur

-Utiliser tous les clous fournis pour le panneau arrière et les répartir également

-Le panneau arrière doit être utilisé pour vous assurer que votre appareil est robuste

- N'utilisez pas de produits chimiques agressifs ou de nettoyeurs abrasifs sur cet appareil
- Ne jamais pousser, tirer, ou faire glisser votre meuble

Avant de Commencer (page 3)

- Lisez attentivement chaque étape et suivez le bon ordre
- Séparez et comptez toutes vos pièces et matériaux
- Donnez-vous suffisamment de place pour l'assemblage
- Avoir les outils suivants: tournevis à tête plate, #2 tournevis Phillips, et Marteau
- Attention: Si vous utilisez une perceuse électrique ou un tournevis électrique pour visser, veillez à ralentir et arrêter lorsque la vis est bien serrée. Le non-respect de cette consigne peut endommager la vis.

Page 6

Assemblez deux unités de boîtes.

Page 7

Les inserts filetés (1) doivent être placés dans les trous de la surface finie.

Page 10

L'assistance d'une autre personne est nécessaire pour aligner les assemblages et fixer les panneaux de support. Assurez-vous que les assemblages sont alignés les uns avec les autres.

Alignez les chevilles transversales dans les trous comme indiqué afin que les boulons s'enfilent dans les trous.

Page 11

Assurez-vous d'insérer les inserts filetés du bon côté.

Les trois trous au centre sont sur le côté opposé des inserts filetés (voir étape 7).

Page 12

Retournez les panneaux pour fixer les rails de support après avoir placé les inserts filetés dans les trous du côté opposé.

Page 13

Une assistance est nécessaire pour aligner soigneusement la tête de lit et les assemblages. Veillez à ne pas tordre les assemblages.

Page 14

Insert fileté

Page 15

Assurez-vous que le rail de matelas et le dessus de boîte sont alignés à chaque extrémité.

Rainure dans le rail de matelas

Page 16

Vous devrez peut-être desserrer les boulons à l'extrémité pour positionner B et G, puis resserrer.

Page 17**CHARGES MAXIMALES**

Ce meuble a été conçu pour supporter les charges maximales indiquées. En excédant ces limites de charge, le meuble pourrait devenir instable, s'effondrer, et/ou causer des blessures graves.

AVERTISSEMENT : Risque de blessure corporelle - ne pas placer une télévision sur ce meuble. Ce meuble n'est pas approuvé pour une utilisation avec une télévision.

Page 18

Enregistrez votre produit pour recevoir les éléments suivantes:

- * Détails sur les nouvelles tendances - un aperçu sur les nouveautés
- * Sondages - avoir une voix au sein de notre communauté
- * Offres exclusives et codes promo
- * Service de pièces de rechange rapide et facile

Pour enregistrer votre produit, visitez ameriwoodhome.com

5 Étoiles

Visitez le site Web de votre détaillant local, évaluez votre produit acheté et laissez-nous quelques commentaires !

Nous tenons à offrir un grand "Merci" à tous nos clients pour avoir pris le temps d'assembler ce produit "Ameriwood Home", et de nous donner vos commentaires précieux.

Merci