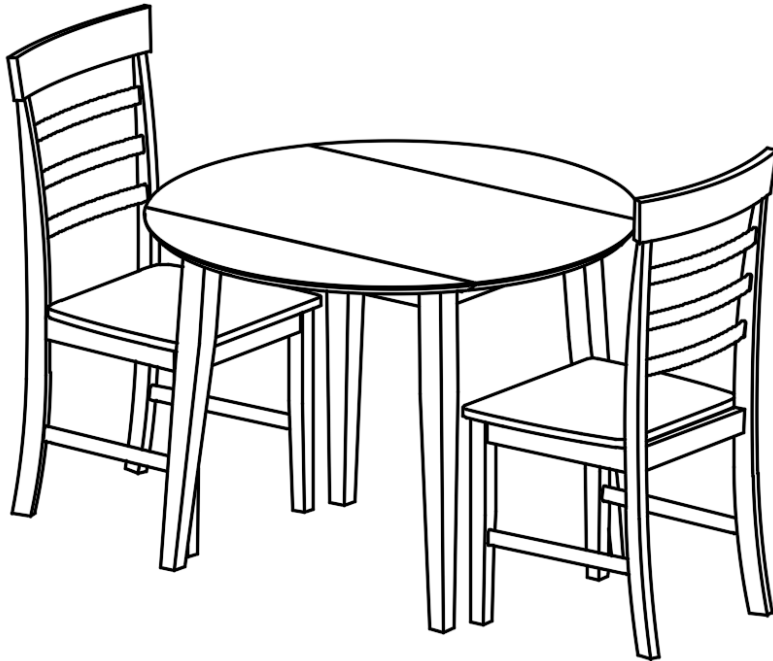


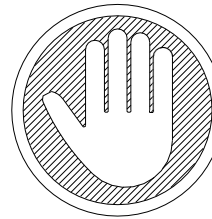
DA5013202N (White), DA5013212N (Gray)

3pc Dining Set

Weight Limit: 68 lb / 31 kg (Table)
250 lb / 113 kg (Chair)



Thank you for purchasing from Dorel!



DO NOT RETURN TO THE STORE!




If parts are missing or damaged, we will gladly ship your replacement parts free of charge.

Visit www.dhpfurniture.com/eng/replacement-parts
or call Toll-Free **1-800-267-1739**

You can also chat with us at www.dhpfurniture.com

Date of Purchase

Lot Number (TAKEN FROM CARTON)

	<p>VISIT THE DHP HELP CENTER FOR ASSEMBLY VIDEOS AND MORE! helpcenter.dhpfurniture.com OR SCAN ME TO THERE! </p>	
---	--	---

 THIS INSTRUCTION BOOKLET CONTAINS **IMPORTANT** SAFETY INFORMATION. PLEASE READ AND KEEP FOR FUTURE REFERENCE.

Limited 1 year Warranty

Dorel warrants this product to be free from defects in material and workmanship and agrees to remedy any such defect. This warranty covers one year from the date of original purchase from authorized retailers. This is solely limited to the repair or replacement of defective parts and assembly labor is not included.

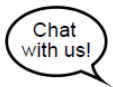
This warranty does not apply to any product which has been improperly assembled, subjected to misuse or abuse or which has been altered or repaired in any way. The warranty does not cover wearing, tearing, fading or splitting of the fabric (where applicable). Liability for consequential damages is excluded to the extent exclusion is permitted by law. This warranty gives you specific legal rights and you may also have other rights which vary from state to state or province to province.

To obtain warranty service, purchaser must present original bill of sale. Components repaired or replaced are warranted through the remainder of the original warranty period only. The defective components will be repaired or replaced without charge, subject to the terms and conditions described above.

Visit www.dhpfurniture.com to view the limited warranty valid in the U.S. and Canada.

Contact Us!

For help with assembly, identifying parts, product information or to order parts, please contact us:



www.dhpfurniture.com



cs@dhpfurniture.com



1-800-267-1739

Monday to Friday 9 am to 9 pm (Eastern Time)
Saturday Sunday 10 am to 6:30 pm (Eastern Time)
11 am to 7 pm (Eastern Time)

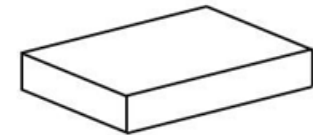
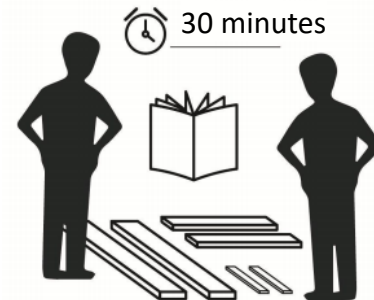


DHP Consumer Services

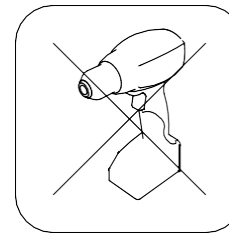
12345 Albert Hudon, Suite 100,
Montreal, Quebec H1G 3L1

Read Before Beginning Assembly

- Work in a spacious area and near where the unit will be used, preferably on a carpet, or use a piece of the cardboard packaging to protect your floor and product.
- Make sure all parts are included. Most parts are labeled or stamped on the raw edge.
- Read each step carefully. It is very important that each step of the instructions is performed in the correct order. If these steps are not followed in sequence, assembly difficulties will occur.
- This product may contain small components. Please ensure that they are kept away from small children.
- This product is designed for home use and is not intended for commercial use.

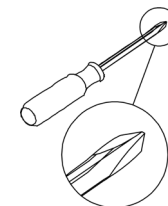


This product is packaged in
1 carton



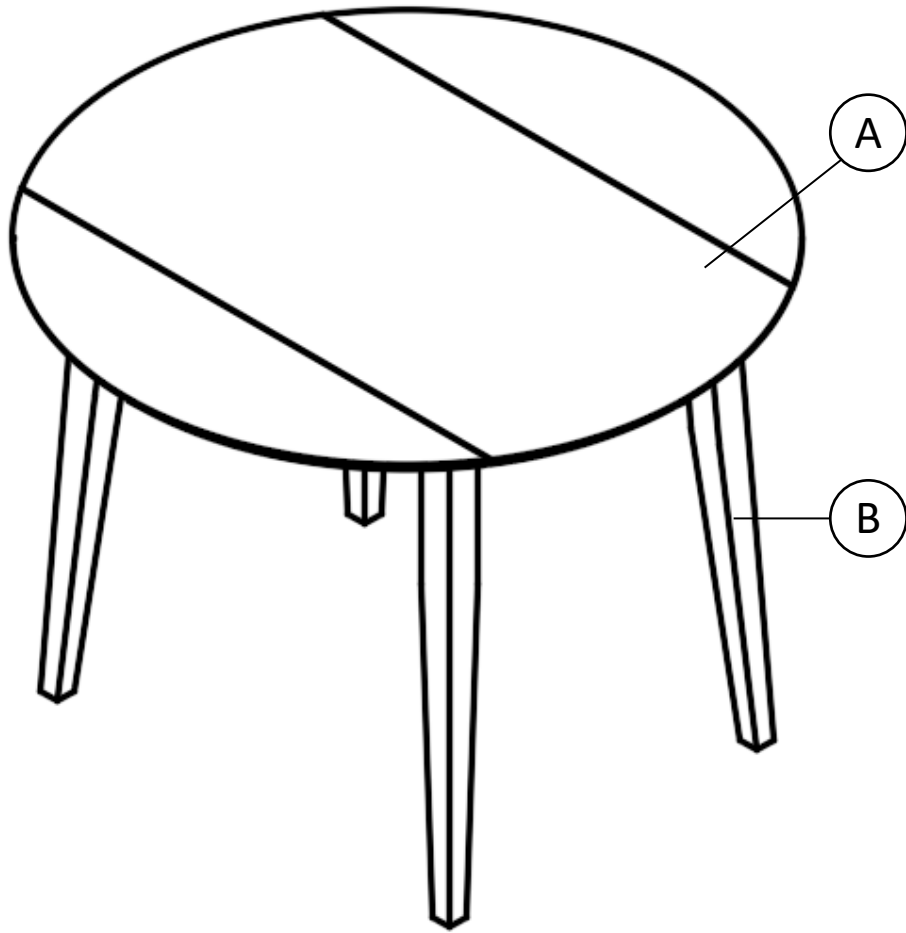
Do NOT use
powertools

Tools required (not included)

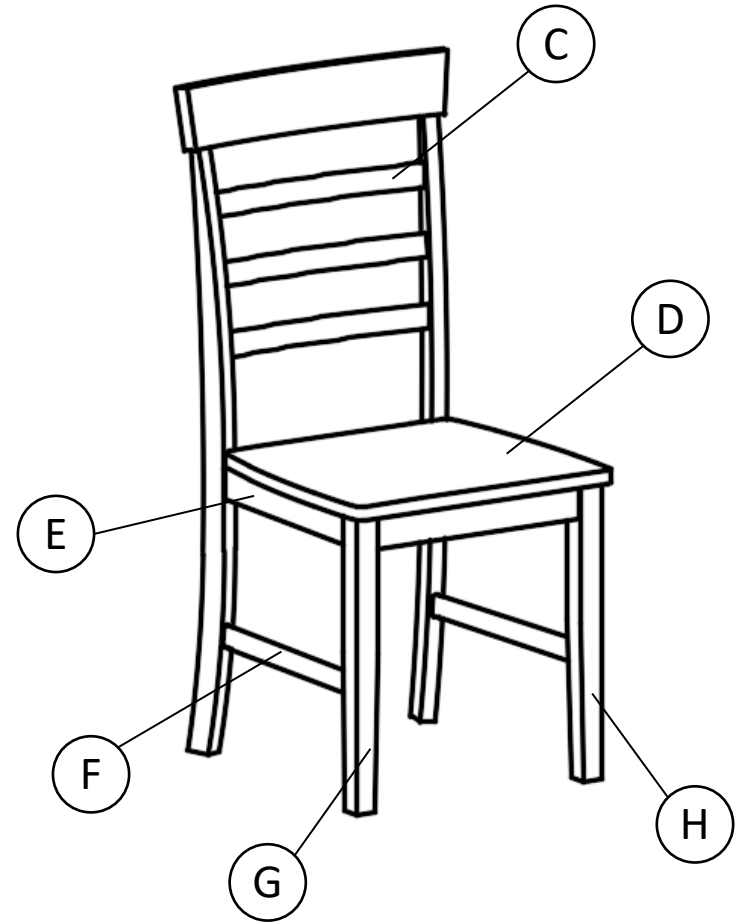


Phillips head screwdriver

PARTS

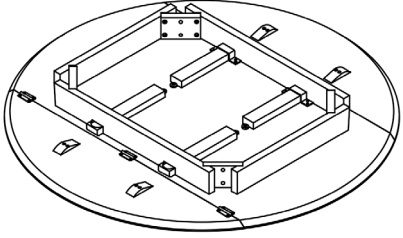
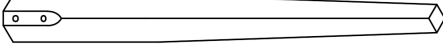
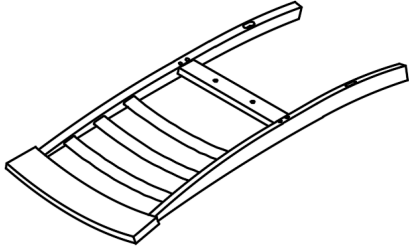
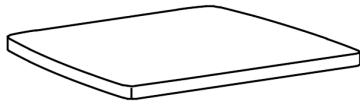
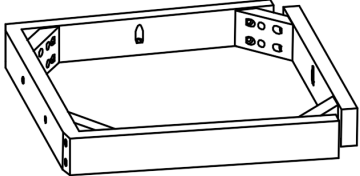
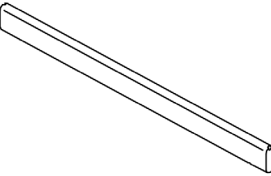
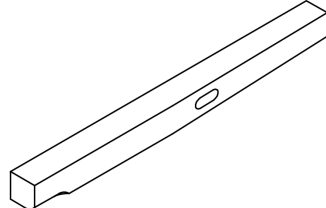
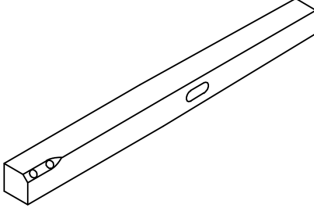


X 1 PC



X 2 PCS

PARTS LIST

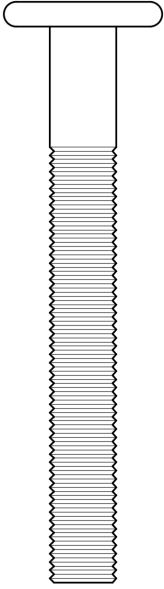
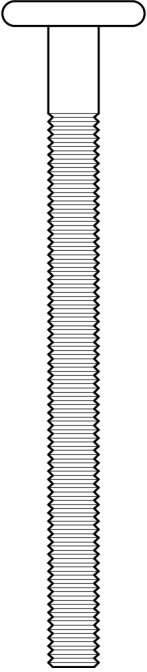
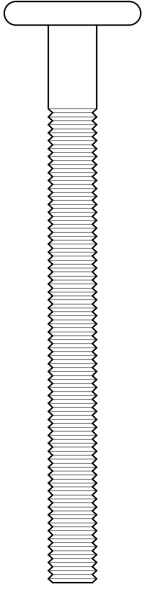
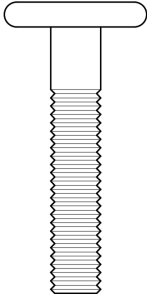
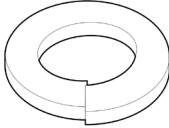
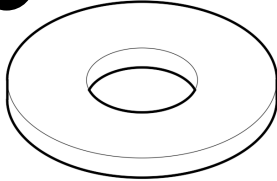
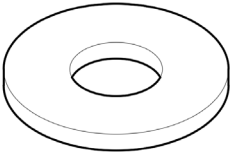



			
<p>TABLE TOP 1 PC</p>	<p>TABLE LEG 4 PCS</p>	<p>CHAIR BACK 2 PCS</p>	<p>SEAT PANEL 2 PCS</p>
			
<p>SEAT FRAME 2 PCS</p>	<p>STRETCHER 4 PCS</p>	<p>CHAIR LEG - L 2 PCS</p>	<p>CHAIR LEG - R 2 PCS</p>

PART NUMBERS		
PART LABELS	DA5013202N (White)	DA5013212N (Gray)
A	T707120	T707200
B	T707130	T707210
C	T707140	T707220
D	T707150	T707230
E	T707160	T707240
F	T707170	T707250
G	T707180	T707260
H	T707190	T707270

⚠ Each part has a unique part number. Please reference the appropriate part number when contacting customer service for replacement parts.

⚠ Before throwing any packaging, please verify all contents and make sure you have received all the parts listed above!


HARDWARE LIST


1  M8 X 70 mm	2  M6 X 80 mm	3  M6 X 70 mm	4  M6 X 35 mm	5  M8 LOCK WASHER X 28 PCS	6  M8 FLAT WASHER X 8 PCS	7  M6 FLAT WASHER X 20 PCS
8  M4 X 32 mm WOOD SCREW X 14 PCS	9  M5 ALLEN KEY X 1 PC	10  M4 ALLEN KEY X 1 PC				

Hardware Pack

DA5013202N (White)
DA5013212N (Gray)

HP# : TDA5013202N-00

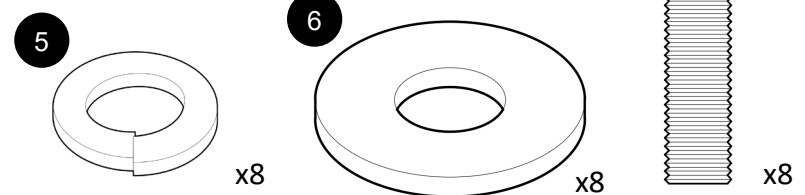
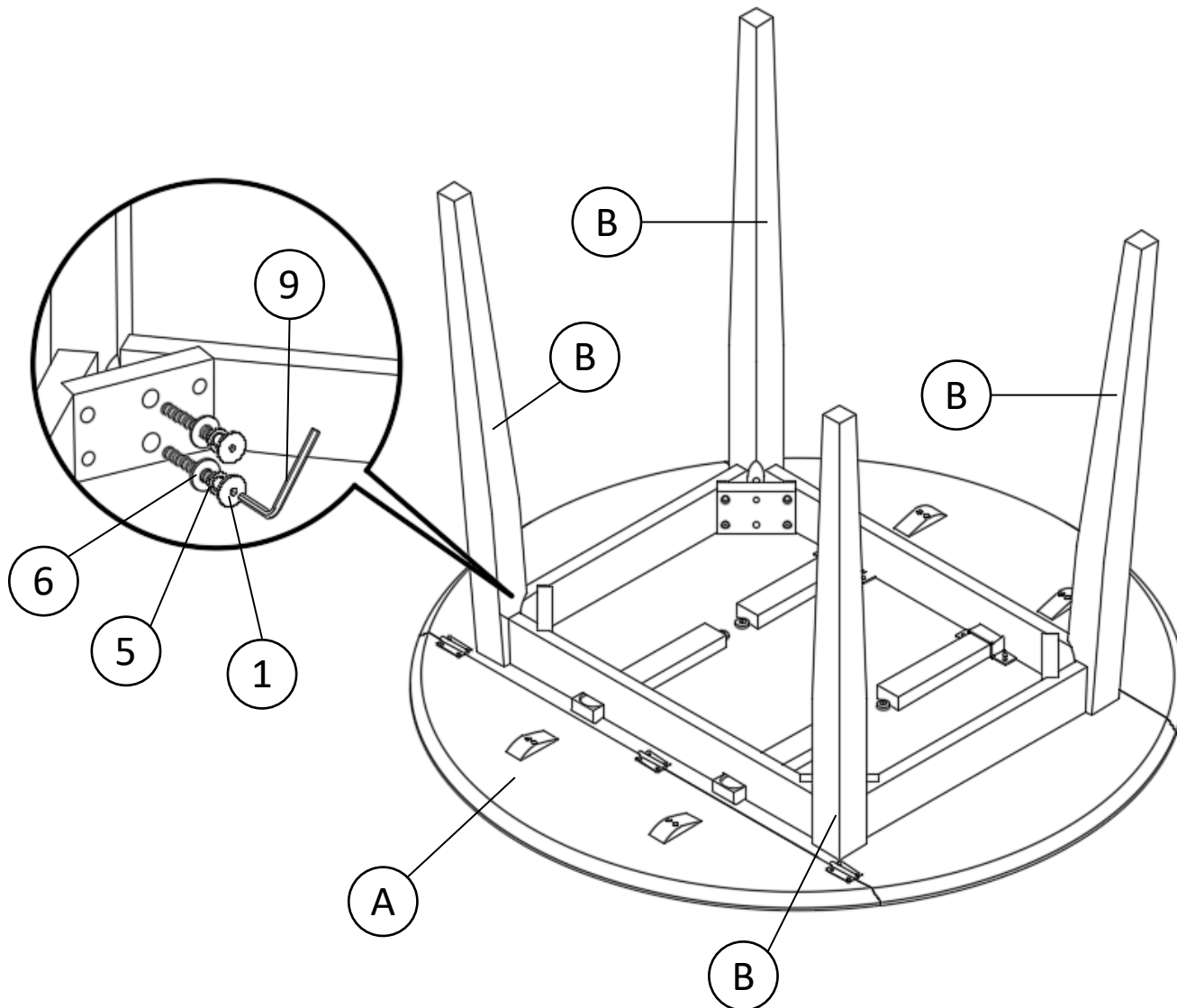
 Please do not completely tighten all the hardware, until the entire assembly is complete, unless otherwise indicated in the step-by-step instructions.

 The screw(s), bolt(s) to be used at each step are shown in actual size in the lower right corner of the page.

Step 1

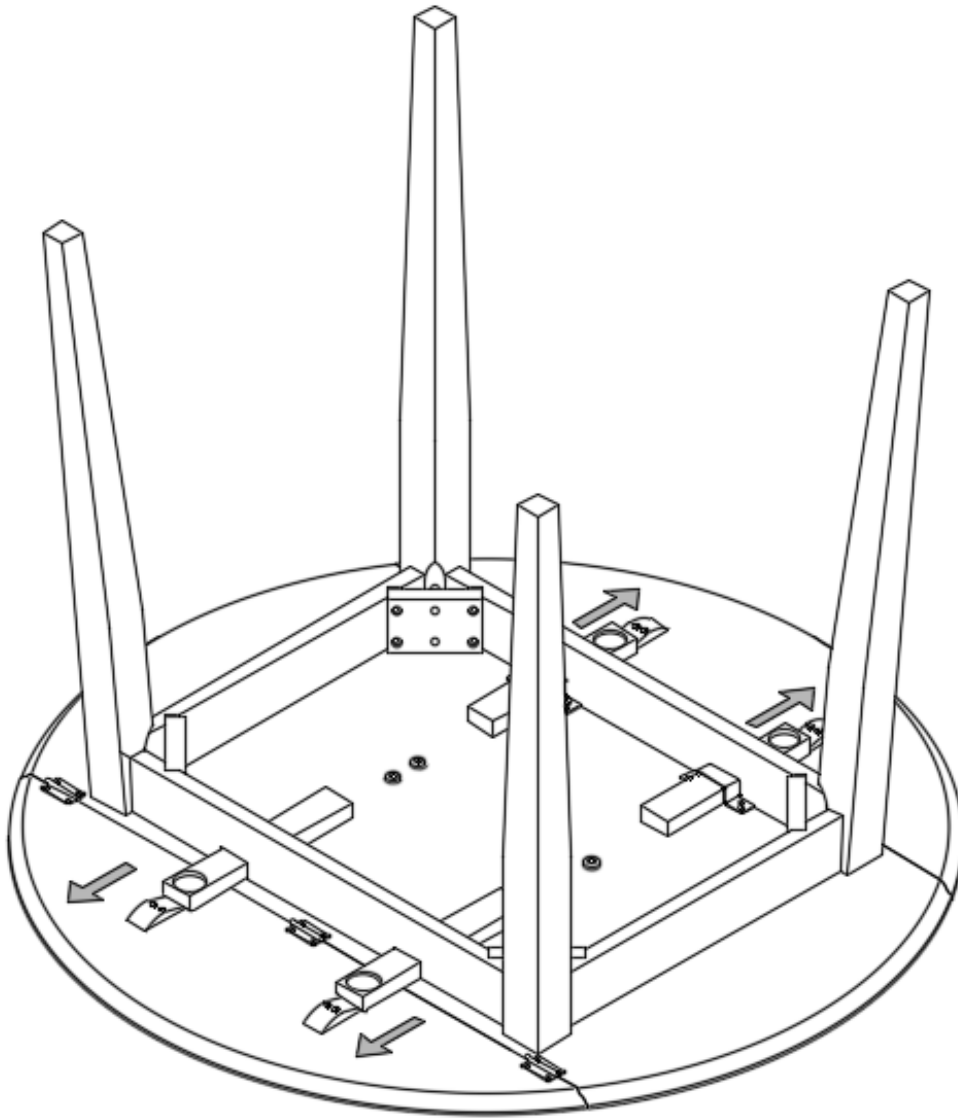
Attach table leg **B** to table top **A** with bolts (1), lock washer (5) & flat washer (6) as shown. Repeat same assembly steps with the other table legs **B**.

NOTE: Do not fully tighten the bolts until the table is fully assembled.

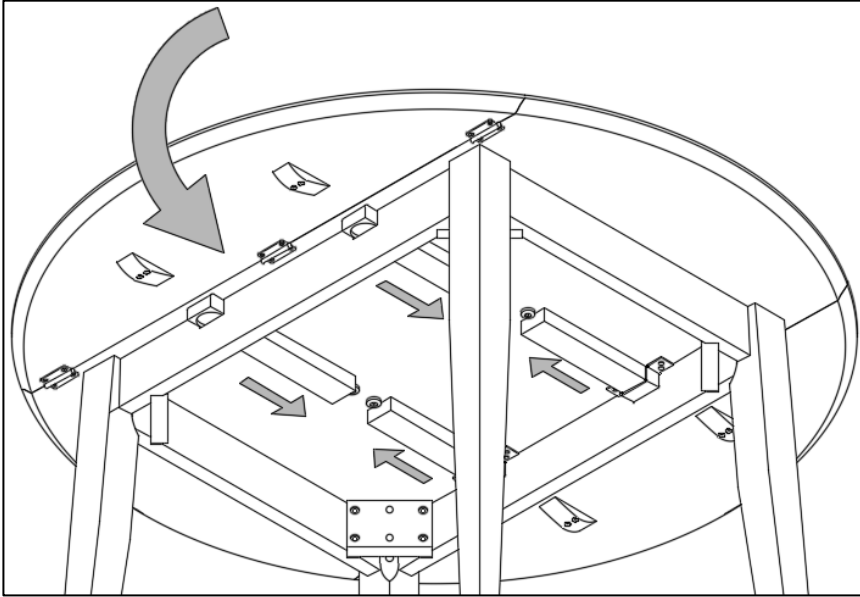


Step 2

Once table legs **B** are fully assembled, pull out the support rails on both sides before turning the table upright.



FOLD TABLE LEAF

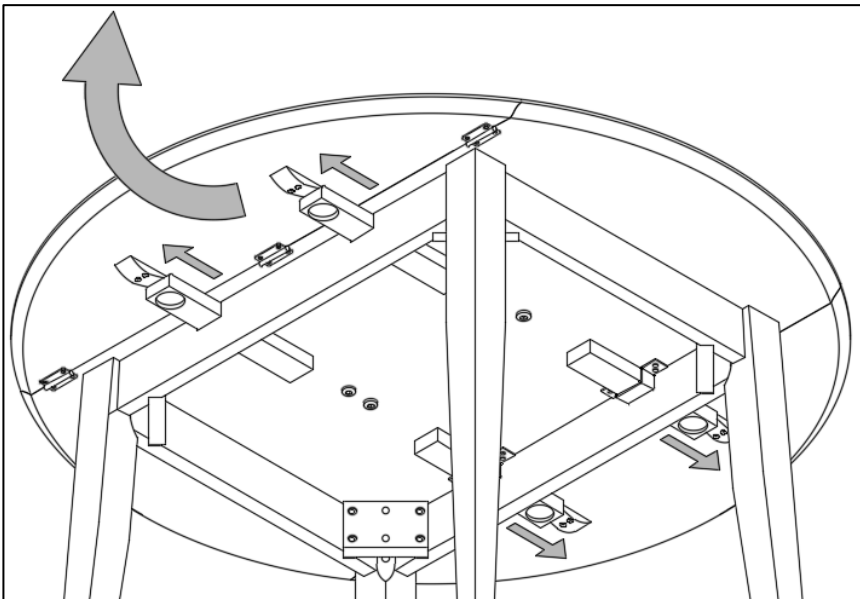


Folding the Table Leaf

To fold the table leaf, push the support rail inwards towards the stopper and then fold the table leaf.

To unfold the table leaf, lift it and then pull outwards the support rail.

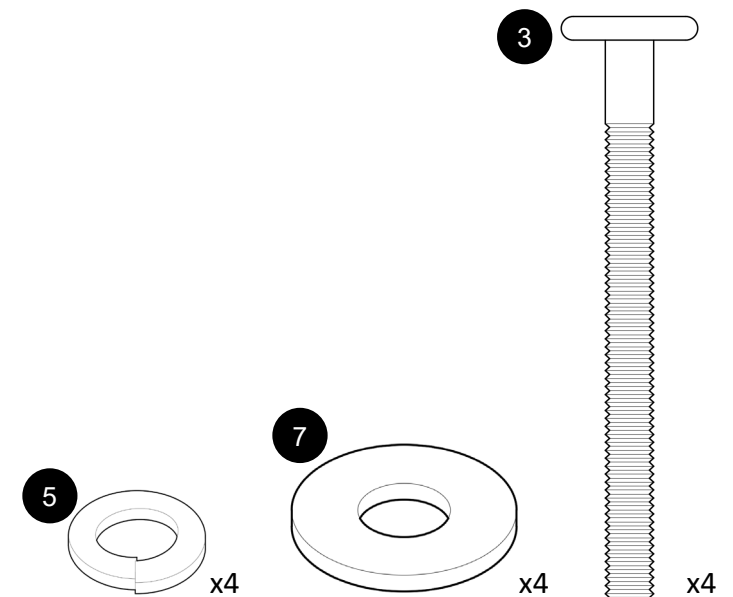
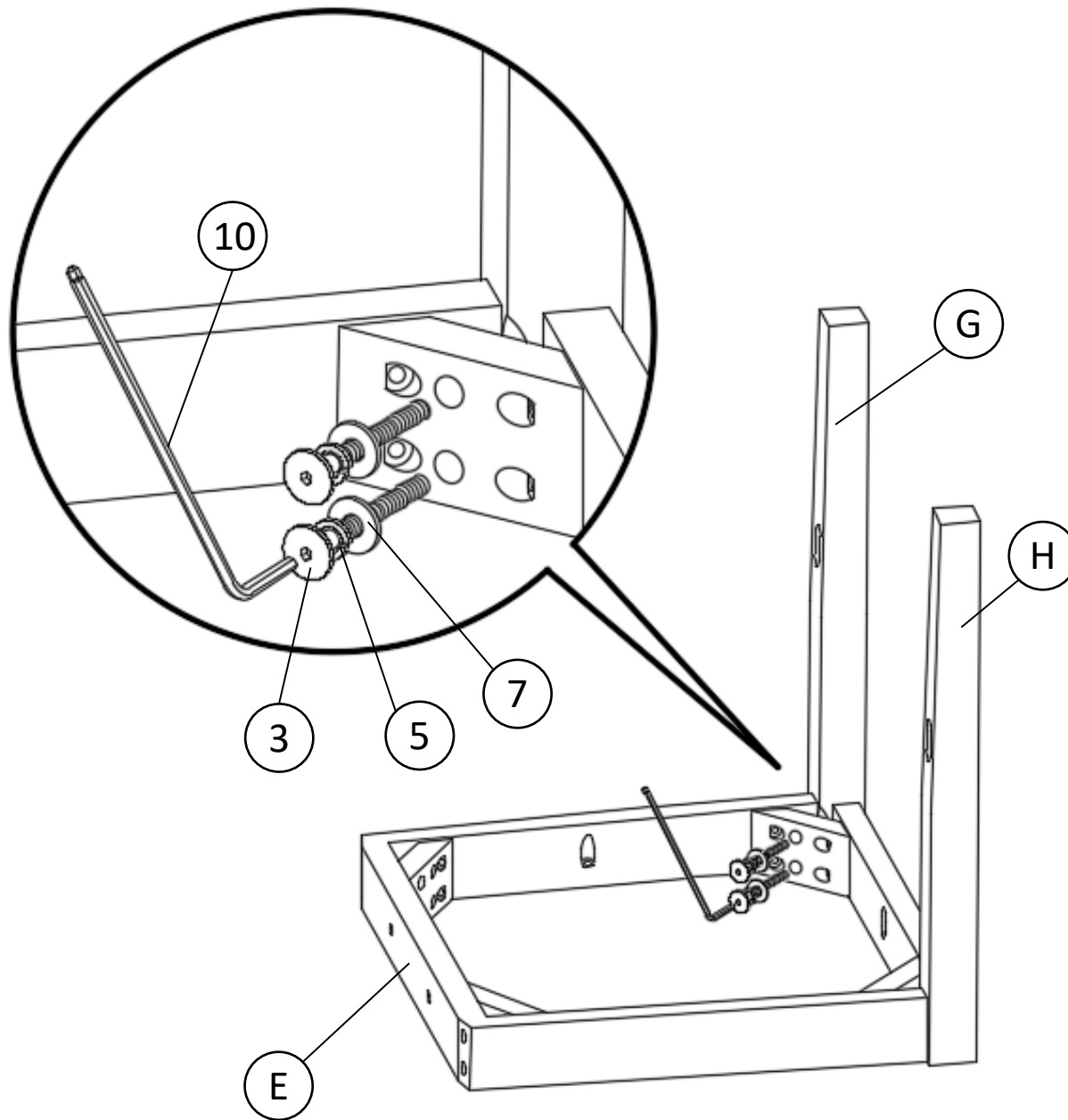
UNFOLD TABLE LEAF



Step 3

Attach the left and right chair leg (**G & H**) to the sat frame **E** with bolts (3), lock washers (5) & flat washers (7) as shown.

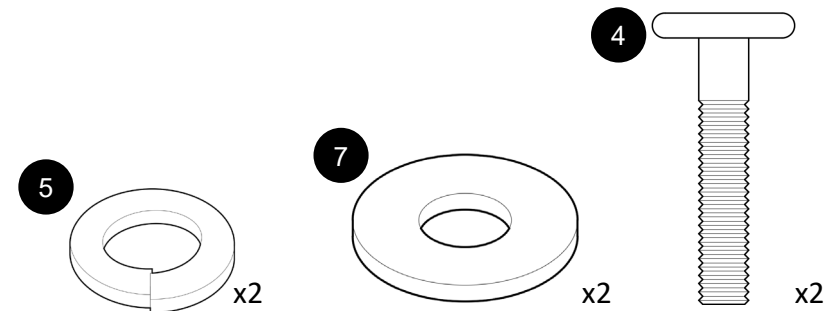
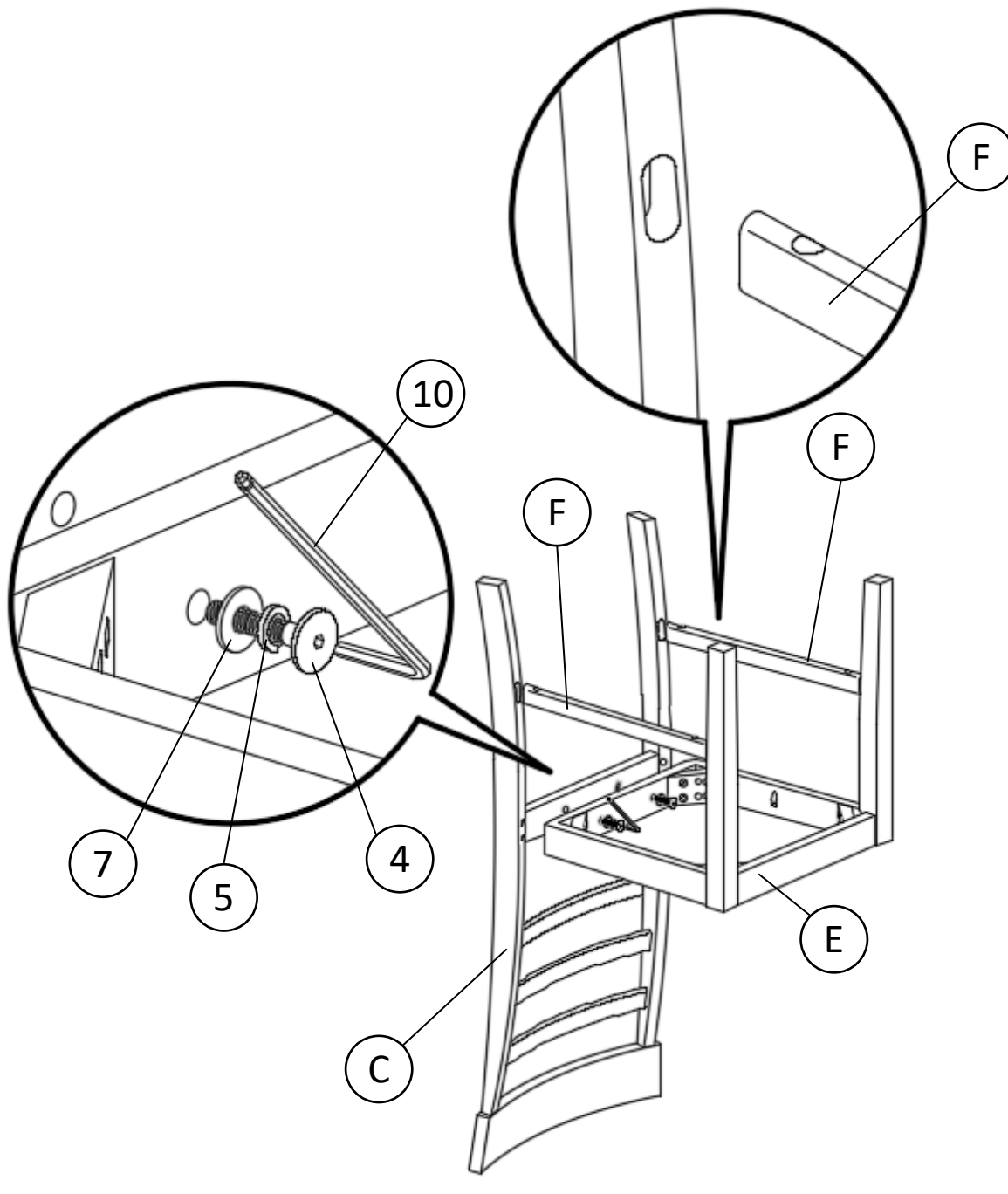
NOTE: Do not fully tighten the bolts until the chair is fully assembled.



Step 4

Insert stretcher **F** as shown, make sure the hole for the screw faces downwards as illustrated. Attach seat frame **E** to chair back **C** with bolts (4), lock washers (5) & flat washers (7).

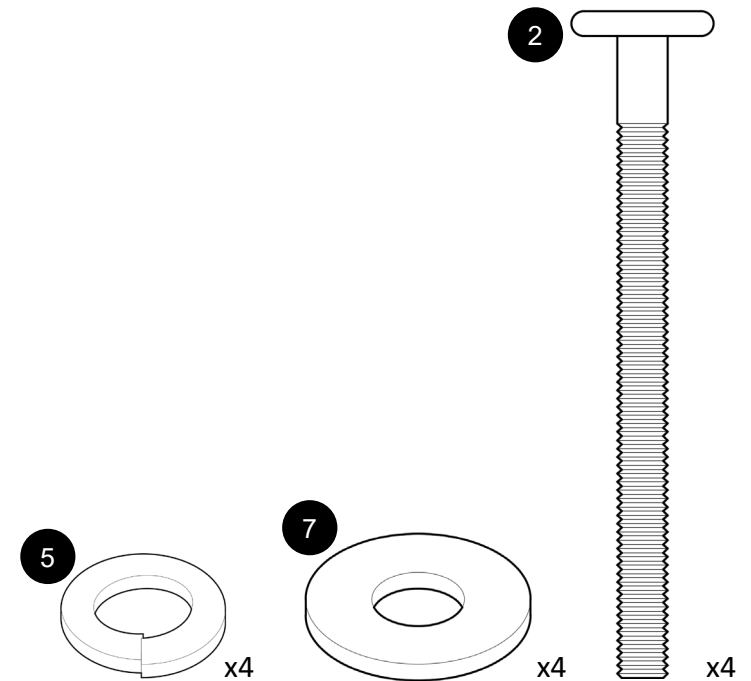
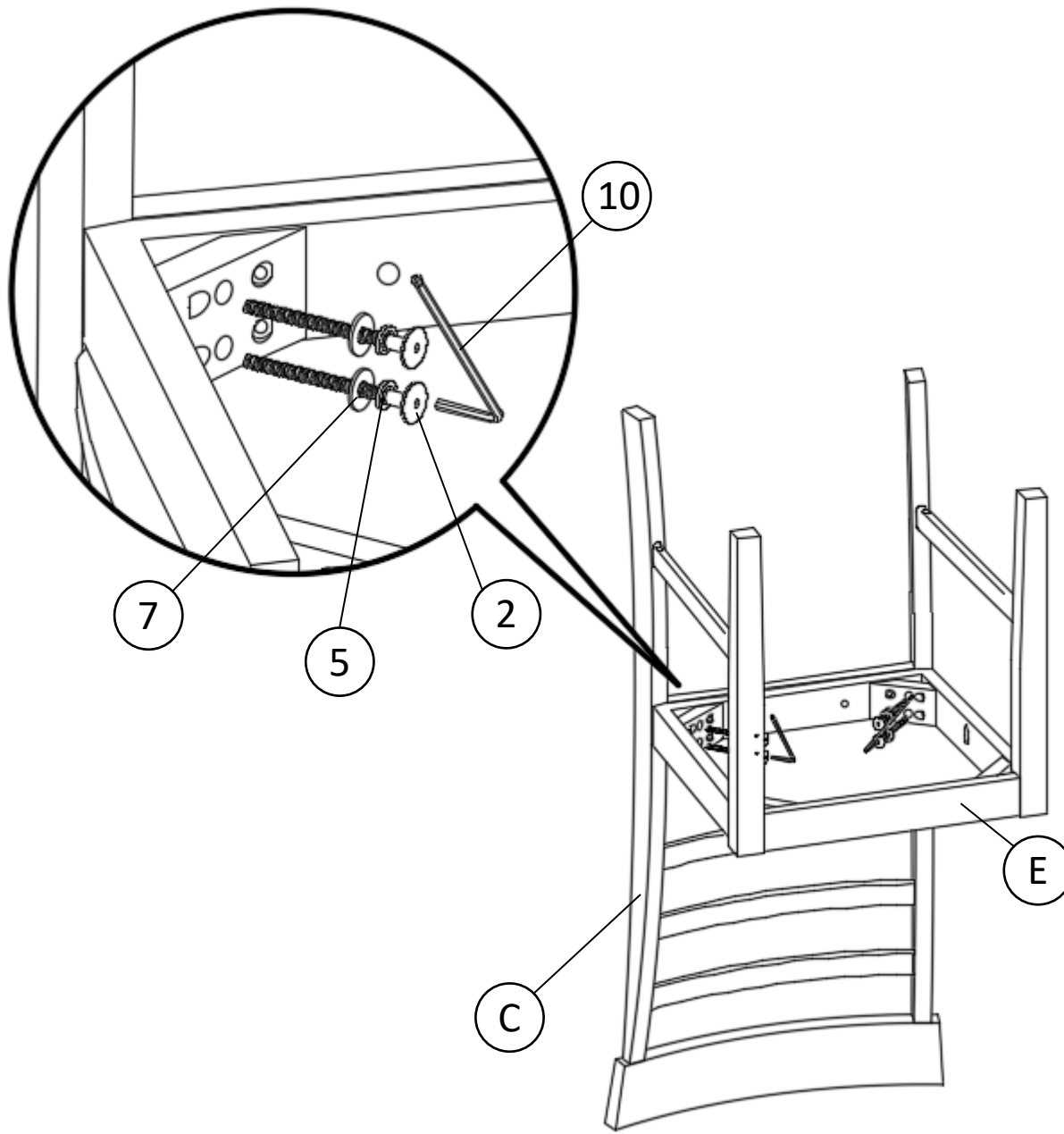
NOTE: Do not fully tighten the bolts until the chair is fully assembled.

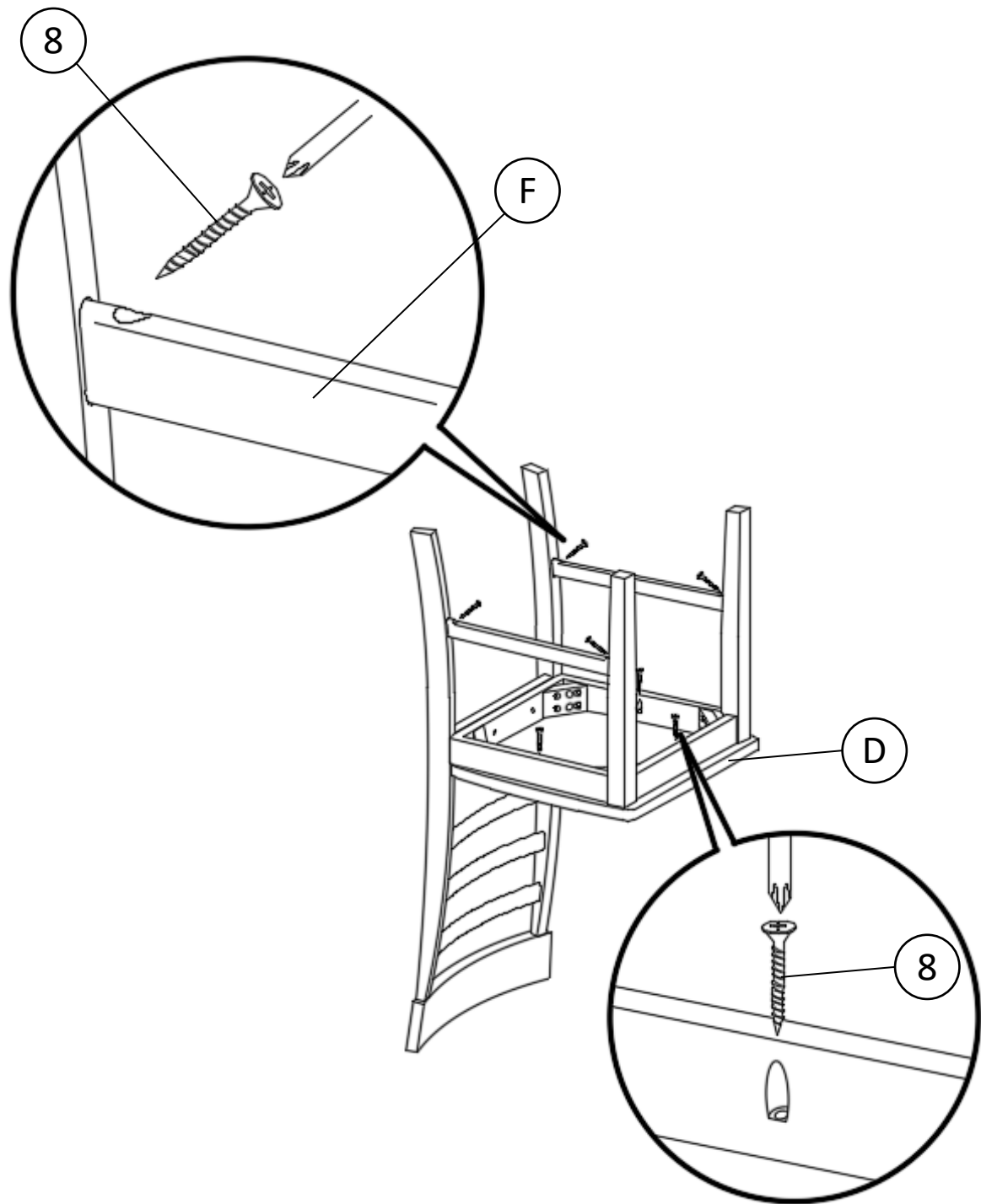


Step 5

Secure seat frame **E** to chair back **C** with bolts (2), lock washers (5) & flat washers (7).

NOTE: Do not fully tighten the bolts until the chair is fully assembled.





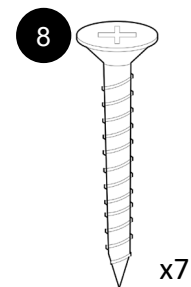
Step 6

Attach seat panel **D** to seat frame **E** with wood screws (8).

Secure stretcher **F** with wood screws (8).

NOTE: Tighten all the bolts after completing this step.

Repeat the same steps with the other chair.



DA5013202N (Blanco), DA5013212N (Gris)

Juego de comedor de 3 piezas

Fecha de compra

Número de lote

¡Gracias por tu compra Dorel!

Información sobre la garantía

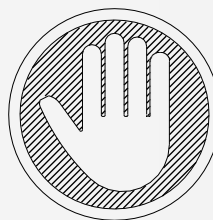
Dorel garantiza que este producto está libre de defectos de material y mano de obra y se compromete a remediar cualquier defecto de este tipo. Esta garantía cubre 1 año a partir de la fecha de compra original. Esta garantía es válida solamente con presentación de una prueba de compra. Esto se limita a la reparación o reemplazo de componentes defectuosos del mueble y no se incluye ningún trabajo de ensamblaje.

Esta garantía no se aplica a ningún producto que haya sido mal ensamblado, sujeto a mal uso o abuso, o que haya sido alterado o reparado de cualquier manera. Cualquier uso, rotura o pérdida de color de la tela no están incluidos en esta garantía (donde corresponda). Esta garantía le da derechos legales específicas y usted puede también tener otros derechos que varían de estado a estado o de provincia a provincia.

Para obtener el servicio de garantía, debe presentar la factura original de su compra. Los componentes reparados o reemplazados están garantizados durante el periodo original de la garantía. Las partes defectuosas serán reparadas o reemplazadas sin cargo extra y sujetas a los términos y condiciones descritos anteriormente. Visite www.dhpfurniture.com para ver la garantía limitada válida en E.U. y Canadá.

Precauciones

- Este producto está diseñado para uso doméstico y no para uso comercial.
- **ADVERTENCIA PARA NIÑOS PEQUEÑOS** - Este producto contiene componentes pequeños. Por favor asegúrese de que las piezas estén fuera del alcance de los niños.
- No utilice herramientas eléctricas para ensamblar su mueble. Este tipo de herramientas pueden rasgar o dañar las partes.



¡NO LO REGRESE A LA TIENDA!

Si le faltan piezas o las que se incluyen están dañadas, con mucho gusto le enviaremos sus piezas de reemplazo sin cargo extra.

Visite www.dhpfurniture.com/spa/replacement-parts o llame gratis al **1-800-267-1739**



ESTE INSTRUCTIVO CONTIENE INFORMACION **IMPORTANTE** DE SEGURIDAD. POR FAVOR LEA Y GUARDE PARA SU REFERENCIA FUTURA.

Lea antes de comenzar a ensamblar

- Llame a nuestro número gratuito si necesita asistencia.
- Trabaje en un área espaciosa y cerca de donde su producto será utilizado, preferiblemente sobre una alfombra o utilice el cartón del empaque para proteger su piso y su producto.
- **El número de personas recomendadas para el montaje de este producto es: 2** (sin embargo es recomendable contar con ayuda adicional).
- **Tiempo estimado de ensamble es 30 minutos.**
- Asegúrese de que todas las partes están incluidas. La mayoría de las partes están etiquetadas o selladas en los bordes.
- Lea cada paso cuidadosamente. Es muy importante que cada paso de las instrucciones sea realizado en el orden correcto. Si estos pasos no se siguen en secuencia, pueden ocurrir dificultades durante el ensamblado.


¡Contáctenos!


Para solicitar ayuda con el ensamblaje, identificación de partes, información del producto o simplemente ordenar otras partes, diríjase a:

- Chatea con nosotros : www.dhpfurniture.com
- cs@dhpfurniture.com
- 1-800-267-1739
- Lunes - Viernes / 9 am - 9 pm (hora del este)
Sábado / 10 am - 6:30 pm (hora del este)
Domingo / 11 am - 7 pm (hora del este)
- DHP Servicios al Cliente
12345 Albert Hudon, Suite 100, Montreal, Quebec, Canada, H1G 3L1

Partes

Piezas de reemplazo, visite www.dhpfurniture.com/spa/replacement-parts


 Todo se incluye en 1 caja(s) grande(s)!


 Antes de deshacerse de las cajas de cartón, asegúrese de que estén vacías. También confirme que ha recibido todos los componentes necesarios para el ensamblaje al compararlos con la tabla de piezas indicadas en la sección en inglés.

Paquete de componentes

DA5013202N (Blanco)
DA5013212N (Gris)

TDA5013202N-00

 **Nota:** Por favor apriete completamente los pernos durante el ensamblaje, apriételes en la última etapa del ensamblaje, a menos que este indicado específicamente en alguna etapa de las instrucciones.

 Los tornillo(s), perno(s) que se utilizan en cada paso se muestran en tamaño real en la esquina inferior derecha de cada página.

NÚMERO DE PIEZAS

ETIQUETAS DE PIEZAS	DESCRIPCIÓN	DA5013202N (Blanco)	DA5013212N (Gris)
A	Mesa	T707120	T707200
B	Pie de la mesa	T707130	T707210
C	Respaldo de la silla	T707140	T707220
D	Panel de asiento	T707150	T707230
E	Marco del asiento	T707160	T707240
F	Espaciador	T707170	T707250
G	Pie izquierdo de la silla	T707180	T707260
H	Pie derecho de la silla	T707190	T707270

Instrucciones

Paso 1

Conecte **B** a **A** con (1), (5) y (6), como se muestra (sección en inglés). Repita los mismos pasos con el otro **B**.

NOTA: No apriete completamente los pernos hasta que la mesa esté completamente ensamblada.

Paso 2

Como se muestra, sacar los rieles de soporte en ambos lados antes de colocar la mesa en posición vertical.

NOTA: Para doblar la ala abatible, empuje el riel de soporte hacia adentro.

Para enderezarla, levántela y extraiga el riel de soporte.

Paso 3

Adjunte **G** y **H** a **E** con (3), (5) y (7), como se muestra.

NOTA: No apriete completamente los pernos hasta que la silla esté completamente ensamblada.

Paso 4

Inserte **F**. El agujero para el tornillo debe mirar hacia abajo, como se muestra.

Adjunte **E** a **C** con (4), (5) y (7).

NOTA: No apriete completamente los pernos hasta que la silla esté completamente ensamblada.

Paso 5

Adjunte **E** a **C** con (2), (5) y (7).

NOTA: No apriete completamente los pernos hasta que la silla esté completamente ensamblada.

Paso 6

Adjunte **D** a **E** con (8), adjunte **F** con (8).

NOTA: Apriete todos los tornillos después de completar este paso. Repita los mismos pasos con la otra silla.



Límite de peso: 68 lb / 31 kg (Mesa)
250 lb / 113 kg (Silla)

Consejos útiles

- Mueva sus muebles nuevos con cuidado, se requiere de dos personas para levantar y trasladar su producto a su nueva ubicación.
- Sus muebles DHP se pueden desmontar y volver a ensamblar en caso de mudanza.
- Quite el polvo de este artículo regularmente con un paño suave. No sumerja ni lave con agua caliente. Limpie con un paño suave y húmedo si es necesario. No utilice abrasivos, limpiadores ni barnices.
- Revise los tornillos y tuercas periódicamente y apriételos si es necesario.



ADVERTENCIA

- Esta unidad está diseñada para ser utilizada únicamente con los productos y/o pesos máximos indicados. Su uso con otros productos y/o productos más pesados que los pesos máximos indicados puede provocar inestabilidad o causar lesiones.

DA5013202N (Blanc), DA5013212N (Gris)

Ensemble de salle à manger 3 pièces

Date d'achat

Numéro de lot

Merci d'avoir acheté un produit Dorel!

Informations sur la garantie

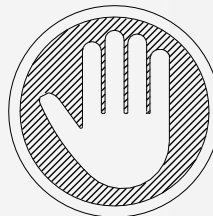
Dorel garantit que ce produit est exempt de tout vice de matériaux et de fabrication et s'engage à remédier à un tel défaut. Cette garantie est valable un an à compter de la date d'achat initiale. Elle se limite uniquement à la réparation ou au remplacement des pièces défectueuses. La main-d'oeuvre nécessaire à l'assemblage n'est pas incluse.

Cette garantie ne s'applique pas aux produits qui ont été mal assemblés, qui ont été soumis à une utilisation abusive ou qui ont subi des modifications ou des réparations. La garantie ne couvre pas l'usure, les déchirures ou la décoloration du tissu (le cas échéant). La responsabilité pour les dommages indirects est exclue quand l'exclusion est autorisée par la loi. Cette garantie vous confère des droits spécifiques légaux. Il se peut que vous bénéficiiez de droits additionnels car ceux-ci peuvent varier selon l'État ou la province.

Pour bénéficier du service de garantie, l'acheteur doit présenter la facture originale. Les composants réparés ou remplacés sont garantis jusqu'à la fin de la période de la garantie initiale uniquement. Les composants défectueux seront réparés ou remplacés sans frais, sous réserve des conditions décrites ci-dessus. Visitez www.dhpfurniture.com pour visionner la garantie limitée valide aux États-Unis et au Canada.

Précautions

- Ce produit est conçu pour un usage domestique et n'est pas destiné à des fins commerciales.
- **AVERTISSEMENT CONCERNANT LES JEUNES ENFANTS:** Ce produit contient des petits composants. S'il vous plaît assurez-vous qu'ils soient gardés loin d'eux.
- Ne pas utiliser d'outils électriques pour assembler votre mobilier. Ce type d'outils risque d'endommager les pièces.



NE PAS RETOURNER CE PRODUIT AU MAGASIN !

Si une pièce est manquante ou endommagée, nous vous expédierons avec plaisir vos pièces de remplacement gratuitement.

Visitez www.dhpfurniture.com/fre/replacement-parts ou appelez au **1-800-267-1739**



CE FEUILLET CONTIENT DES INFORMATIONS DE SÉCURITÉ **IMPORTANTES**. S'IL VOUS PLAÎT LIRE ET CONSERVER POUR RÉFÉRENCE ULTÉRIEURE.

Avant de commencer l'assemblage

- Si vous avez besoin d'aide, appelez notre service à la clientèle sans frais.
- Travaillez dans un endroit spacieux et près du lieu où l'unité sera utilisée, préférablement sur un tapis, ou sur un morceau de l'emballage, afin de protéger le plancher et le produit.
- **Nombre de personnes recommandées pour l'assemblage : 2** (cependant il est toujours préférable d'être assisté par une personne supplémentaire).
- **Temps estimé d'assemblage : 30 minutes.**
- Assurez-vous d'avoir bien reçu toutes les pièces. La plupart de celles-ci sont étiquetées ou estampées sur leur côté non fini.
- Lire attentivement chaque étape avant de débiter. Il est très important que chaque étape de montage soit exécutée dans le bon ordre, sinon vous risquez d'éprouver de la difficulté à assembler votre meuble.

Contactez-nous!


Besoin d'aide pour assembler, identifier des pièces, vous informer sur le produit, ou pour commander des pièces? Contactez-nous :


- Clavardez avec nous : www.dhpfurniture.com
 - cs@dhpfurniture.com
 - 1-800-267-1739
- Lundi - Vendredi / **9 am - 9 pm** (Heure de l'Est)
Samedi / **10 am - 6:30 pm** (Heure de l'Est)
Dimanche / **11 am - 7 pm** (Heure de l'Est)
- DHP Service à la Clientèle
12345 Albert Hudon, Suite 100, Montréal, Québec, Canada, H1G 3L1

Pièces

Pour des pièces de rechange, visitez www.dhpfurniture.com/fre/replacement-parts

IMPORTANT: La liste des références ci-dessous est propre à votre produit. Veuillez l'avoir sous la main lorsque vous appelez pour des pièces de rechange.


 Tout dans 1 grande(s) boîte(s)!


 Avant de jeter les boîtes en carton, assurez-vous qu'elles soient vides. Vérifiez que vous avez reçu tous les composants nécessaires à l'assemblage en les comparant avec le tableau des pièces (illustrations disponibles dans la section en anglais).

Quincaillerie

DA5013202N (Blanc)
DA5013212N (Gris)

TDA5013202N-00

 **Remarque:** Sauf indication contraire dans les instructions, ne pas resserrer complètement les vis et les boulons, jusqu'à ce que l'assemblage soit terminé.

 Les vis et boulons utilisés durant chaque étape sont illustrés en taille réelle au coin inférieur droit de la page.

LISTE DES PIÈCES

ÉTIQUETTE DES PIÈCES	DESCRIPTION	DA5013202N (Blanc)	DA5013212N (Gris)
A	Dessus de la table	T707120	T707200
B	Pied de table	T707130	T707210
C	Dossier de chaise	T707140	T707220
D	Panneau de siège	T707150	T707230
E	Cadre de siège	T707160	T707240
F	Entretoise	T707170	T707250
G	Pied gauche de chaise	T707180	T707260
H	Pied droit de chaise	T707190	T707270

Instructions

Étape 1

Fixez **B** sur **A** avec (1), (5) et (6), tel qu'illustré (section en anglais). Répétez les mêmes étapes avec les autres **B**.

REMARQUE: Ne serrez pas complètement les boulons tant que la table n'est pas complètement assemblée.

Étape 2

Tel qu'illustré, tirez vers l'extérieur les rails de support des deux côtés avant de mettre la table à l'endroit.

Remarque: Pour plier l'abattant, poussez le rail de support vers l'intérieur.

Pour le redresser, soulevez-le et ressortez le rail de support.

Étape 3

Vissez **G** et **H** à **E** avec (3), (5) et (7), tel qu'illustré.

REMARQUE: Ne serrez pas complètement les boulons tant que le fauteuil n'est pas complètement assemblé.

Étape 4

Insérez **F**. Le trou pour la vis doit être orienté vers le bas, tel qu'illustré.

Fixez **E** à **C** avec (4), (5) et (7).

REMARQUE: Ne serrez pas complètement les boulons tant que la chaise n'est pas complètement assemblé.

Étape 5

Fixez **E** à **C** avec (2), (5) et (7).

REMARQUE: Ne serrez pas complètement les boulons tant que la chaise n'est pas complètement assemblé.

Étape 6

Fixez **D** à **E** avec (8), fixez **F** avec (8).

REMARQUE: Serrez tous les boulons après avoir terminé cette étape.

Répétez les mêmes étapes avec l'autre chaise.



Limite de poids: 68 lb / 31 kg (table)
250 lb / 113 kg (chaise)

Conseils utiles

- Déplacez votre nouveau mobilier avec soin, nous recommandons deux personnes pour soulever et transporter le mobilier vers son nouvel emplacement.
- Votre mobilier peut être démonté et réassemblé pour faciliter les déménagements.
- Époussetez régulièrement cet article avec un chiffon doux. Ne pas tremper ni laver dans de l'eau chaude. Essuyez avec un chiffon doux et humide si nécessaire. N'utilisez pas d'abrasifs, de nettoyeurs ou de vernis.
- Vérifiez les vis et écrous périodiquement et resserrez-les si nécessaire.



AVERTISSEMENT

- Cette unité est destinée à être utilisée uniquement avec les produits et/ou les poids maximum indiqués. L'utilisation avec d'autres produits et/ou des produits plus lourds que les poids maximum indiqués peut entraîner une instabilité ou causer des blessures.