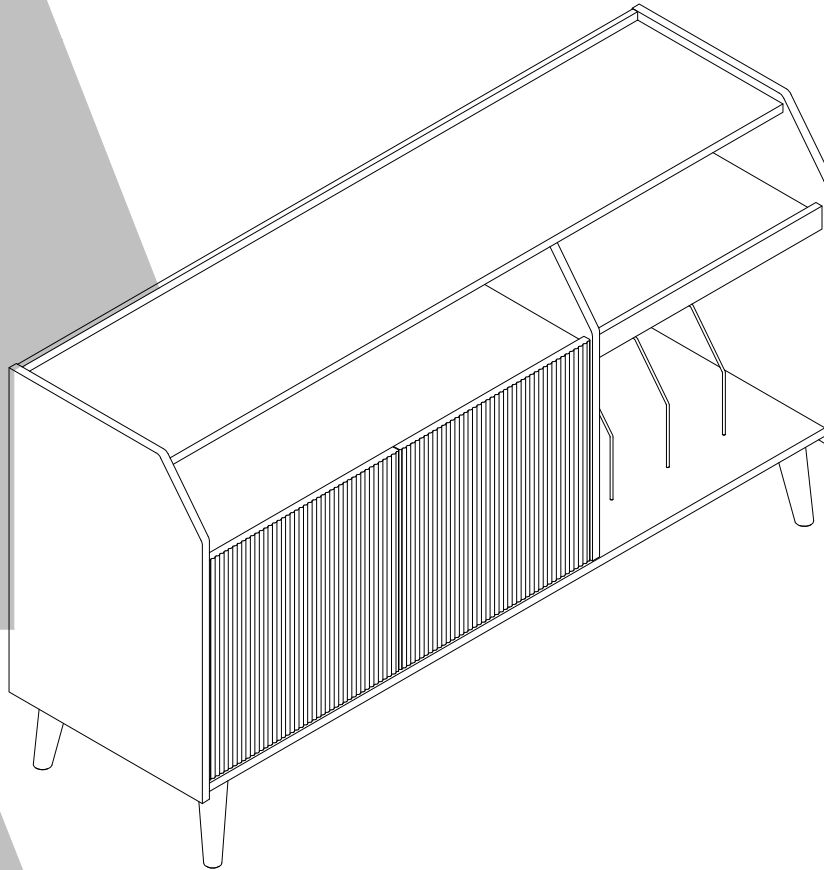


4206905COM TV Console

**NOV
OGR
ATZ**

Date of Purchase ___ / ___ / ___
Lot Number:

B344206905COM00SF



THIS INSTRUCTION BOOKLET CONTAINS **IMPORTANT** SAFETY INFORMATION. PLEASE READ AND KEEP FOR FUTURE REFERENCE.

Do Not Return This Product!

Contact our customer service team for help first.

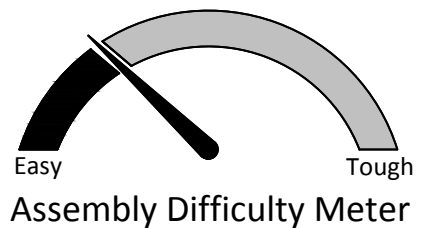
Call: 1-800-489-3351 (toll free)

Monday-Friday 9am - 5pm CST

Visit: www.ameriwoodhome.com

WARNING

- Unit can tip over causing severe injury or death.
- Anchor unit to stud in wall (if instructed to).
- Do Not allow children to climb on unit.
- Put heavy items on lower shelves or drawers.



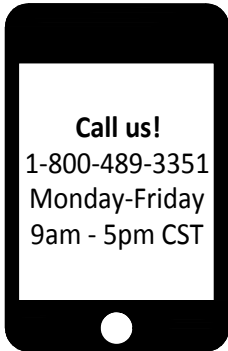
Follow Ameriwood Home



Contact Us!

Do NOT return this product!

Contact our friendly customer service team first for help.



Visit ameriwoodhome.com

Assembly Tips

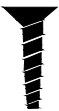


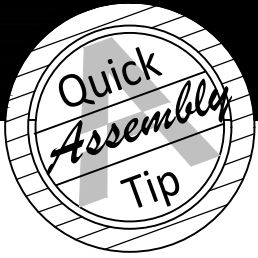
Helpful Hints

PEOPLE NEEDED FOR ASSEMBLY: 2

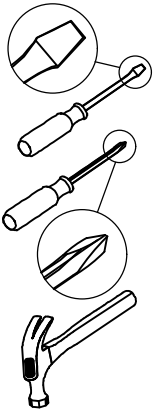
ESTIMATED ASSEMBLY TIME: **1.5 HOUR**

- Open your item in the area you plan to keep it to avoid excessive heavy lifting.
- Identify, sort and count the parts before attempting assembly.
- Compression dowels are lightly tapped in with a hammer.
- Slides are labeled with a **R** (right) and **L** (left) for proper placement.
- Make sure to always face the point on the top of the Cam Lock towards the outer edge.
- Use all the nails provided for the back panel and spread them out equally.
- Back panel must be used to make sure your unit is sturdy.
- Do NOT use harsh chemicals or abrasive cleaners on this item.
- Never push, pull, or drag your furniture.





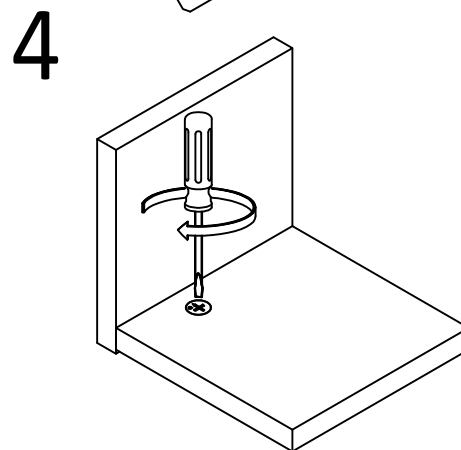
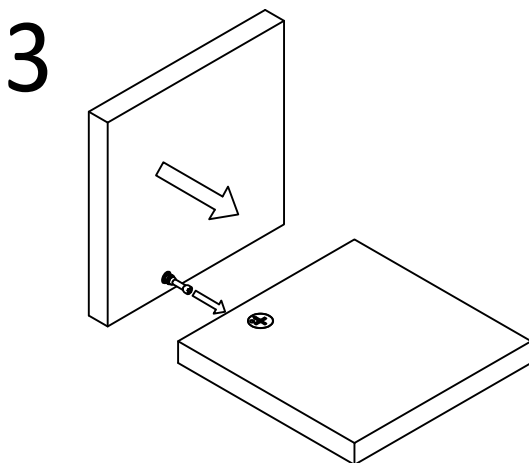
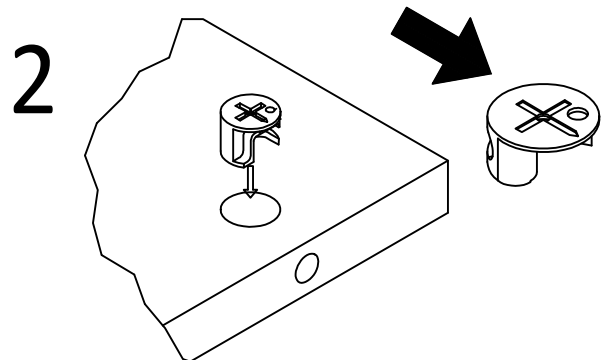
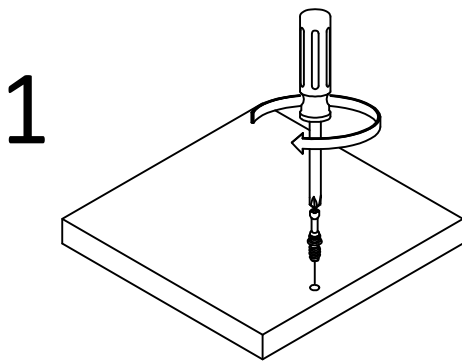
Before You Start



- ✓ Read through each step carefully and follow the proper order
- ✓ Separate and count all your parts and hardware
- ✓ Give yourself enough room for the assembly process
- ✓ Have the following tools: Flat Head Screwdriver, #2 Phillips Head Screwdriver and Hammer
- ✓ Caution: If using a power drill or power screwdriver for screwing, please be aware to slow down and stop when screw is tight. Failure to do so may result in stripping the screw.

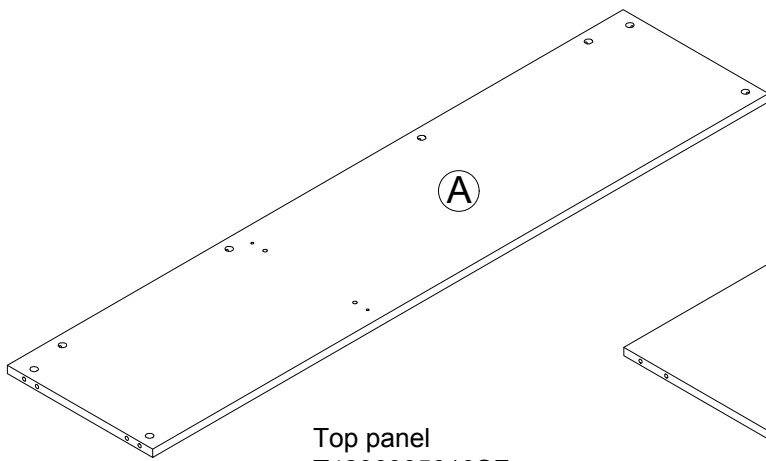
Cam Lock Fastening System

This Cam Lock Fastening System will be used throughout the assembly process.

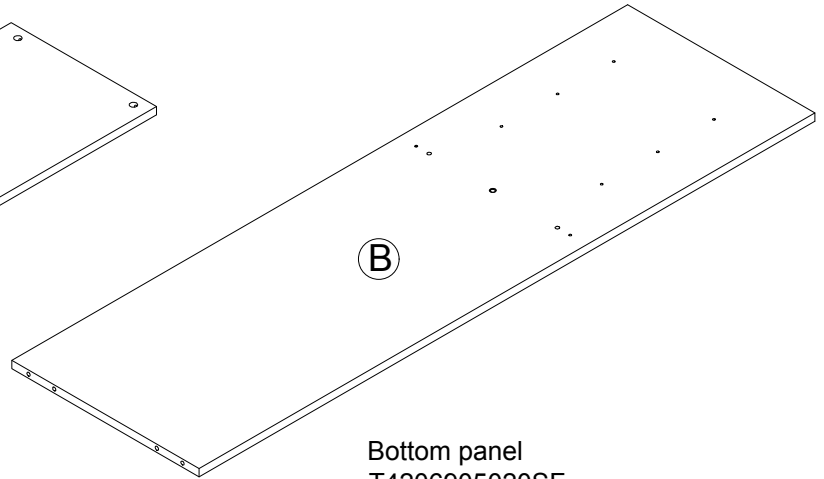


Board Identification

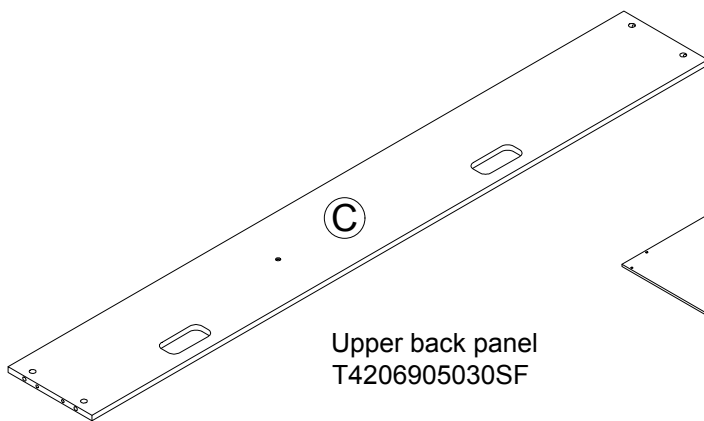
Not Actual Size



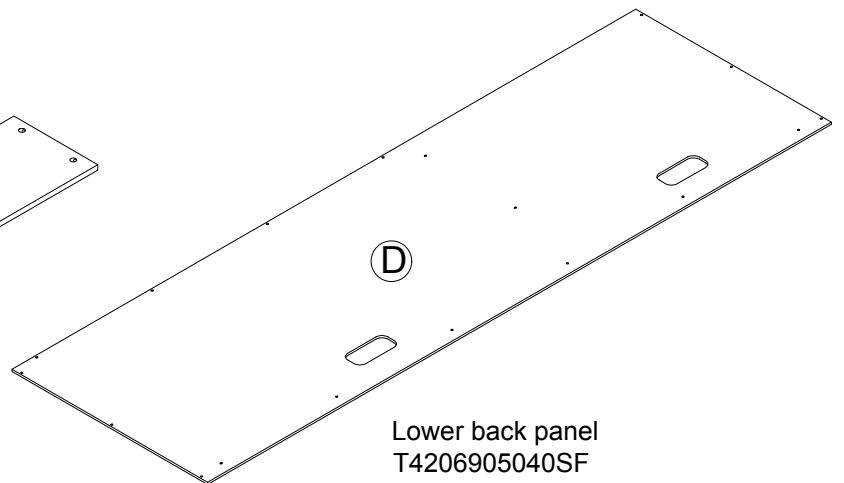
Top panel
T4206905010SF



Bottom panel
T4206905020SF



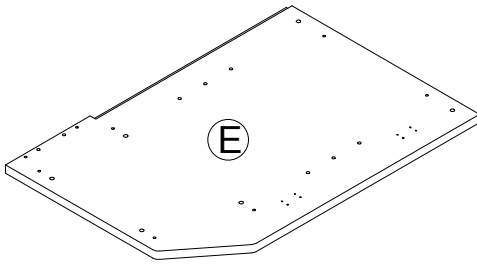
Upper back panel
T4206905030SF



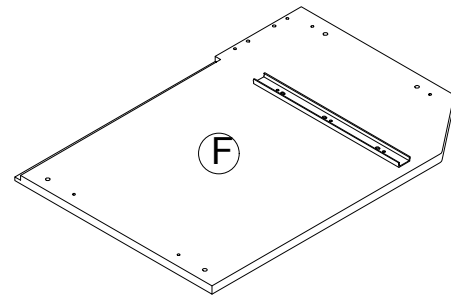
Lower back panel
T4206905040SF

Board Identification

Not Actual Size

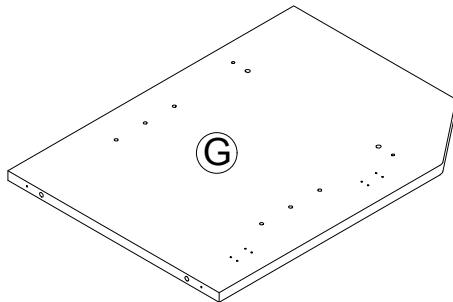


Left panel
T4206905050SF



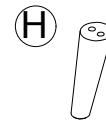
Right panel
T4206905060SF

Preassembled Parts/Partes Premontadas/Pièces réassemblées	
Right panel	T4206905COM060
18" Right side member	TSF3303
Screw Ø3.5X12mm (3)	TSF0601

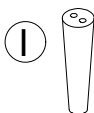


Partition
T4206905070SF

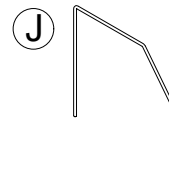
Preassembled Parts/Partes Premontadas/Pièces réassemblées	
Partition	T4206905COM070
18" Left side member	TSF3301
Screw Ø3.5X12mm (3)	TSF0601



Foot
T4206905080SF
QTY:2 PCS



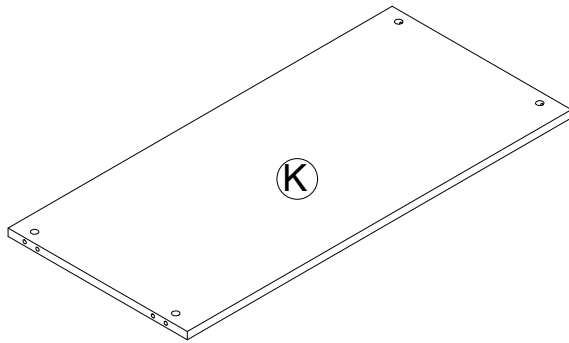
Foot
T4206905090SF
QTY: 2 PCS



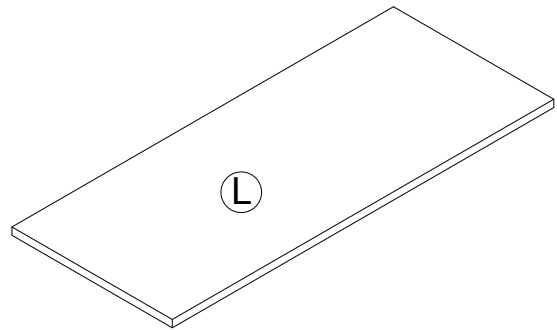
Record divider
T4206905100SF
QTY:3 PCS

Board Identification

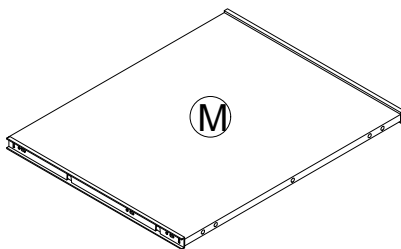
Not Actual Size



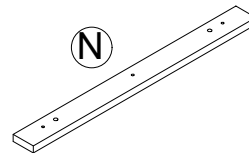
Fixed shelf
T4206905110SF



Adjustable shelf
T4206905120SF

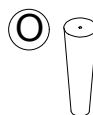


Pull out shelf
T4206905130SF

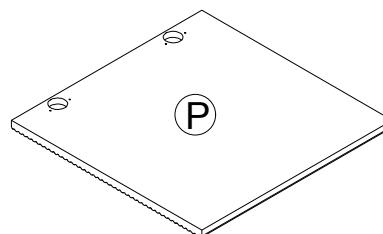


Shelf rail
T4206905140SF

Preassembled Parts/Partes Premontadas/Pièces réassemblées	
Pull out panel	T4206905COM130
18" Left side runner	TSF3302
18" Right side runner	TSF3304
Screw Ø3.5X12mm (10)	TSF0601



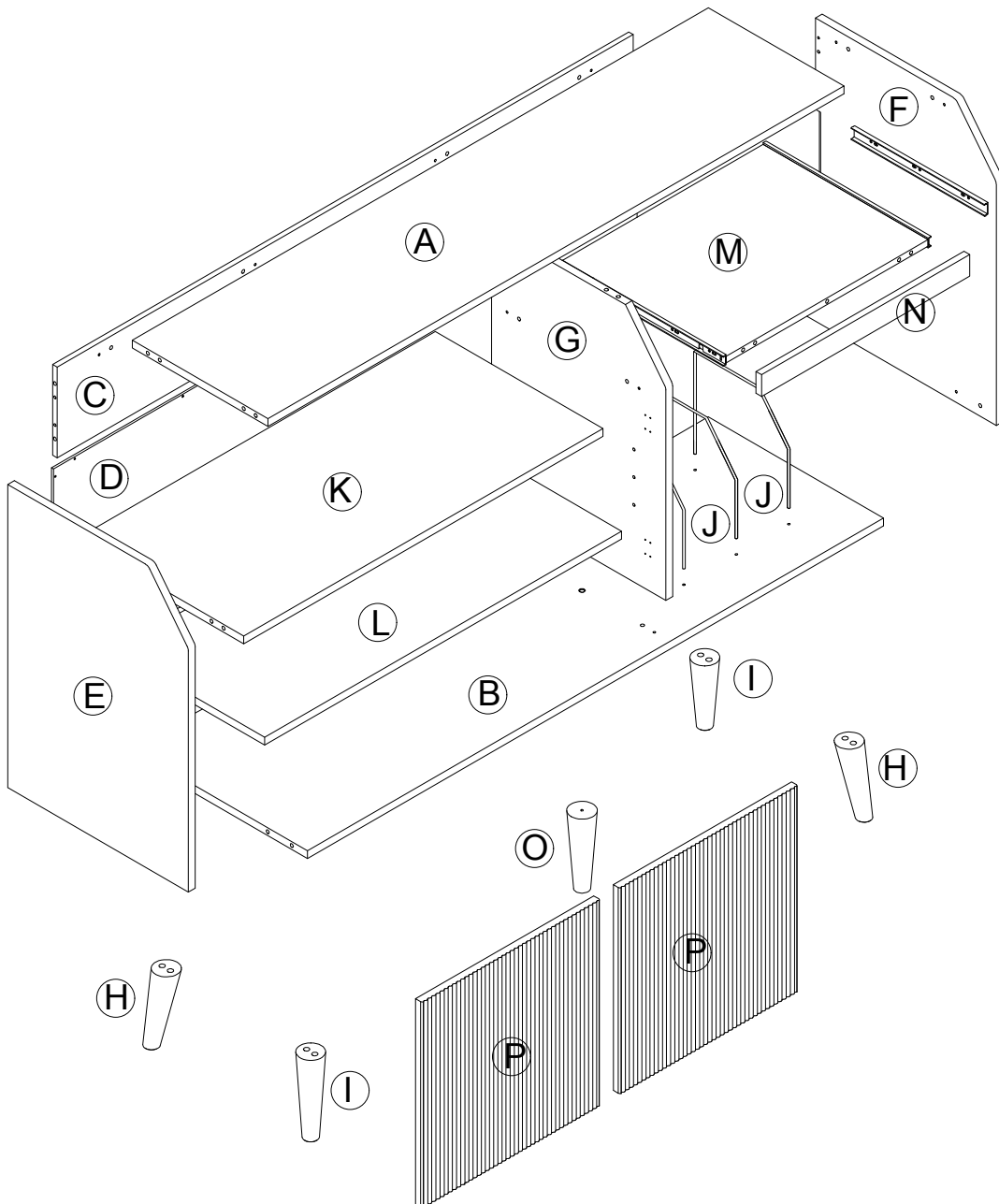
Central foot
T4206905150SF



Door
T4206905160SF
QTY: 2 PCS

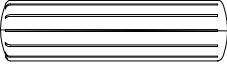

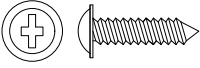
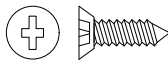
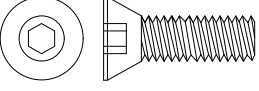
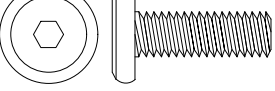
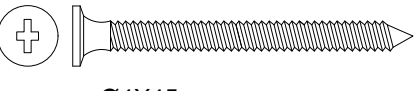
Board Identification

Not Actual Size











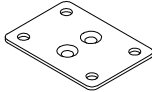
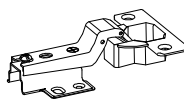
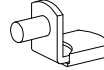

Part List

Actual Size

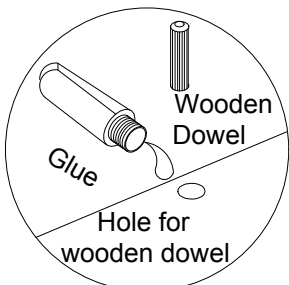
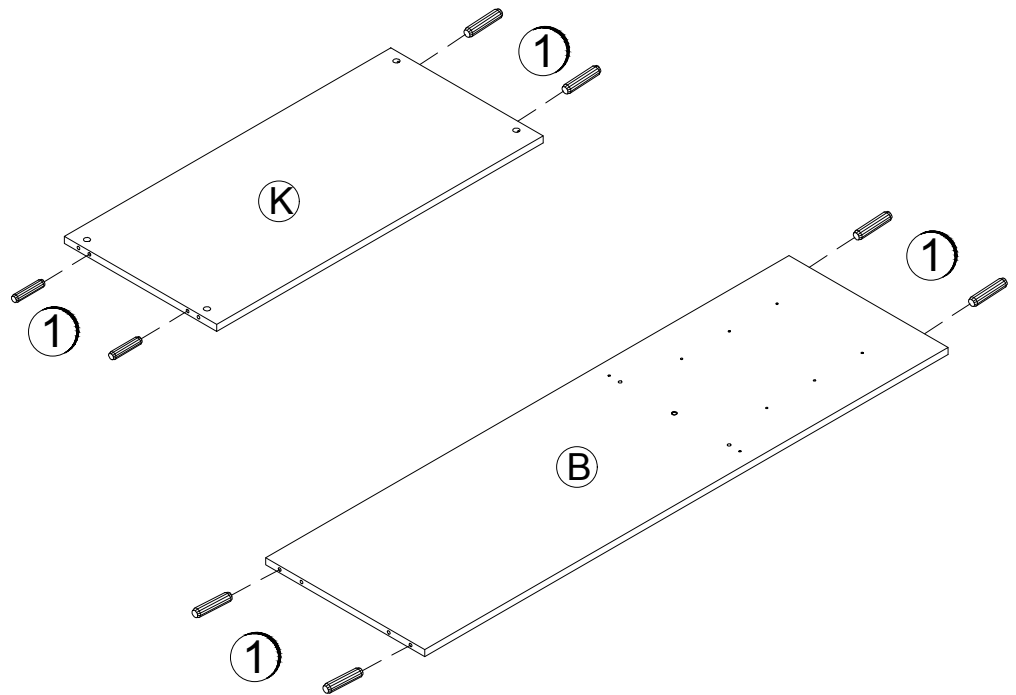
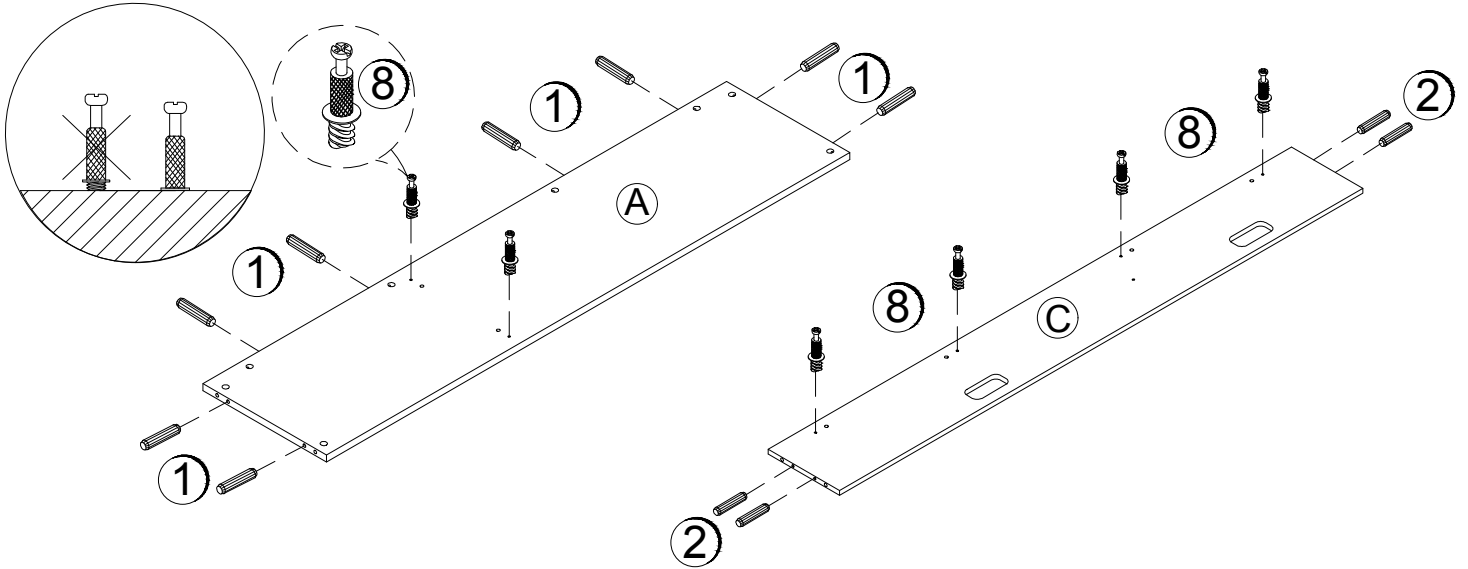
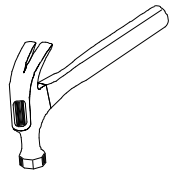
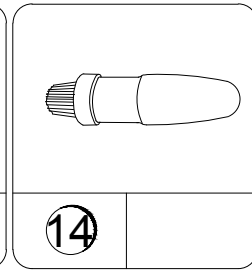
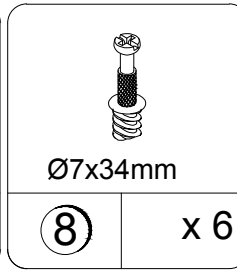
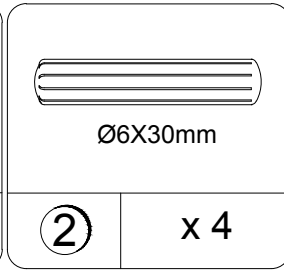
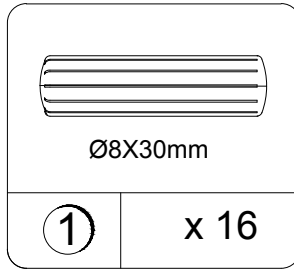
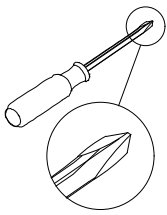
 Ø8X30mm	 Ø6X30mm	 Ø3.5X14mm	 Ø3.5X14mm
① x 22	② x 4	③ x 18	④ x 24
Wood dowel TSF0501	Wood dowel TSF0003	Screw TSF1201	Screw TSF0805
 Ø1/4X20mm	 Ø1/4X18mm	 Ø4X45mm	
⑤ x 8	⑥ x 16	⑦ x 3	
Bolt TSF4504	Bolt TSF1411	Screw TSF0605	

Part List

Not Actual Size

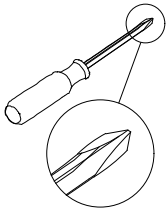
 Ø7x34mm 8 x 21 Cam bolt TSF0354	 Ø15x12mm 9 x 21 Cam lock TSF0307	 Ø6 x 29mm 10 x 4 Cam bolt TSF0002	 Ø14 x 11mm 11 x 4 Cam lock TSF0305
 Ø7X13XT1.5mm 12 x 16 Washer TSF2452	 Ø7 X10XT1.5mm 13 x 16 Spring washer TSF2451	 14 x 1 Glue TSF0015	 M4X105mm 15 x 1 Hex key TSF2805
 84X60XT2.5mm 16 x 4 Metal plate TSF2620	 17 x 4 Hinge TSF2706	 18 x 4 Shelf support TSF0554	 19 x 2 Cover TSF3506
<div style="border: 1px solid black; padding: 5px; text-align: center;"> <p>WARNING ADVERTENCIA AVERTISSEMENT</p> <p>120 LBS</p> </div> 20 x 1 Warning label TSF2904			





STEP 1

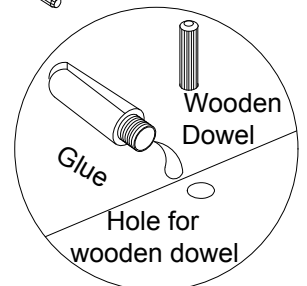
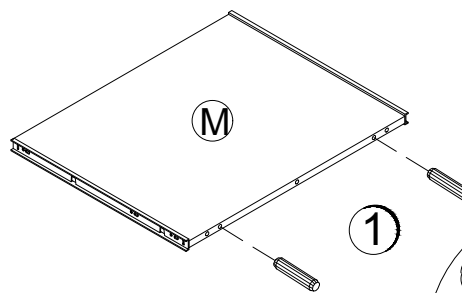
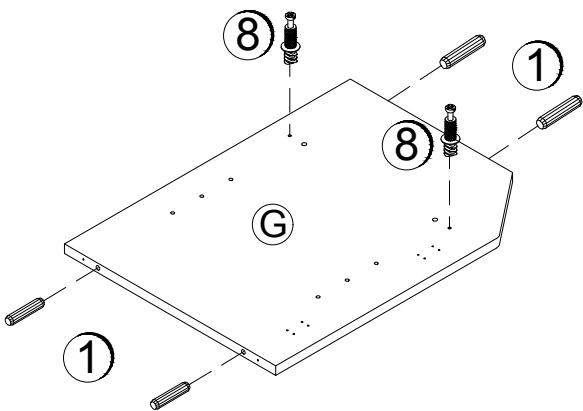
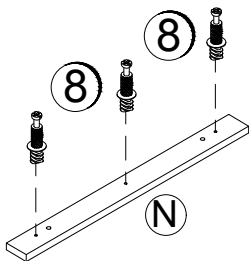
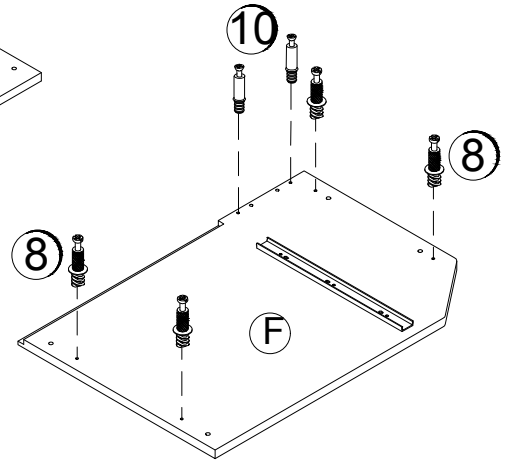
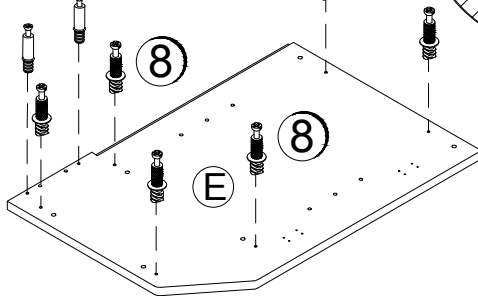
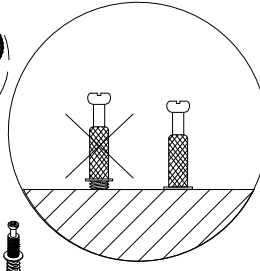
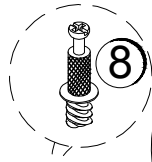
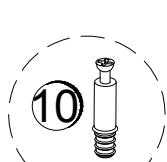
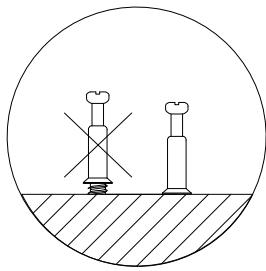
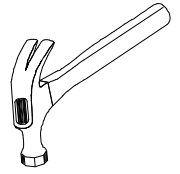


Use one drop of glue in dowel hole.

STEP 2

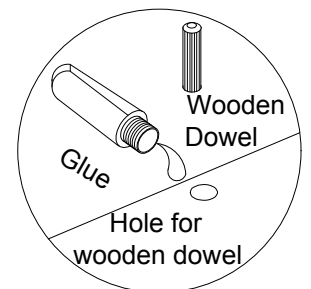
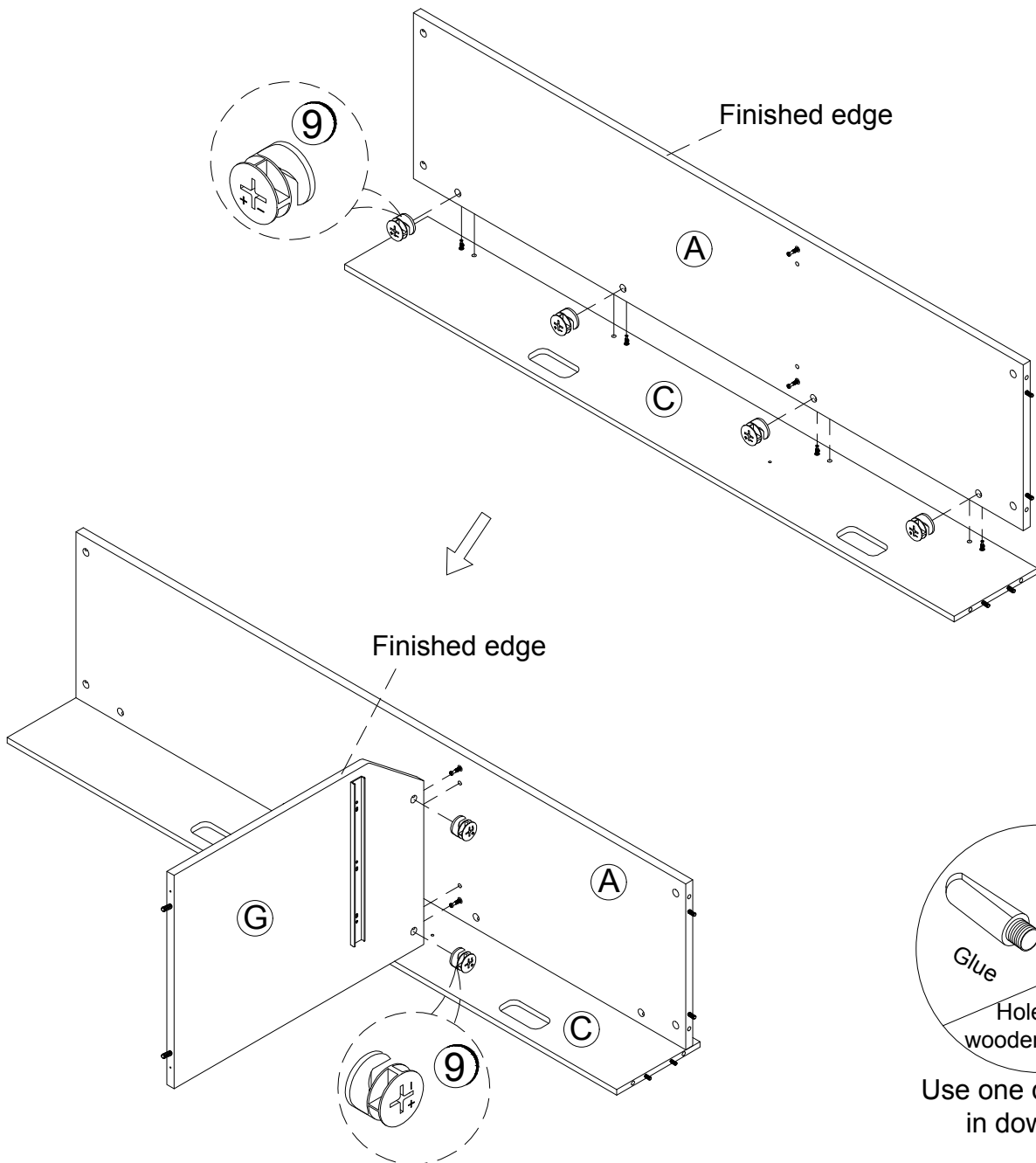
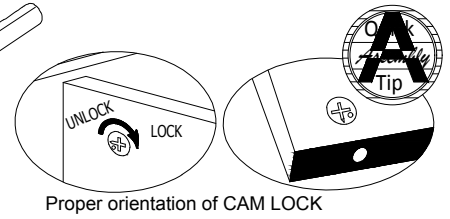
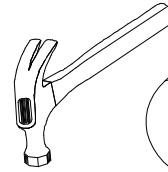
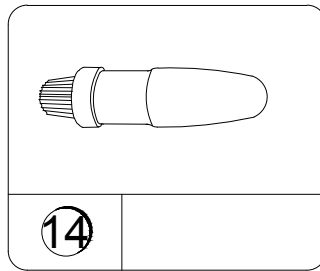
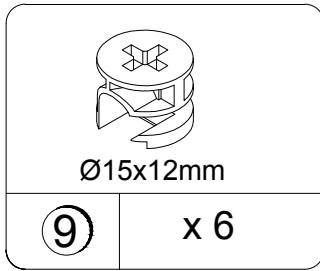
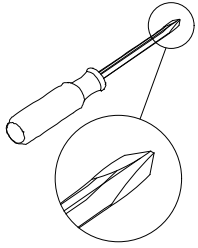


			
1	8	10	14
x 6	x 15	x 4	



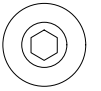
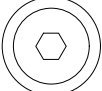
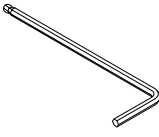
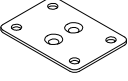


Use one drop of glue in dowel hole.

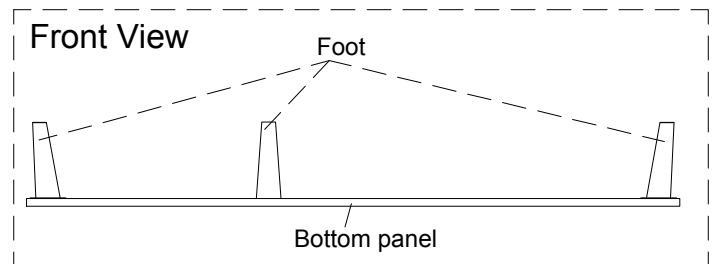
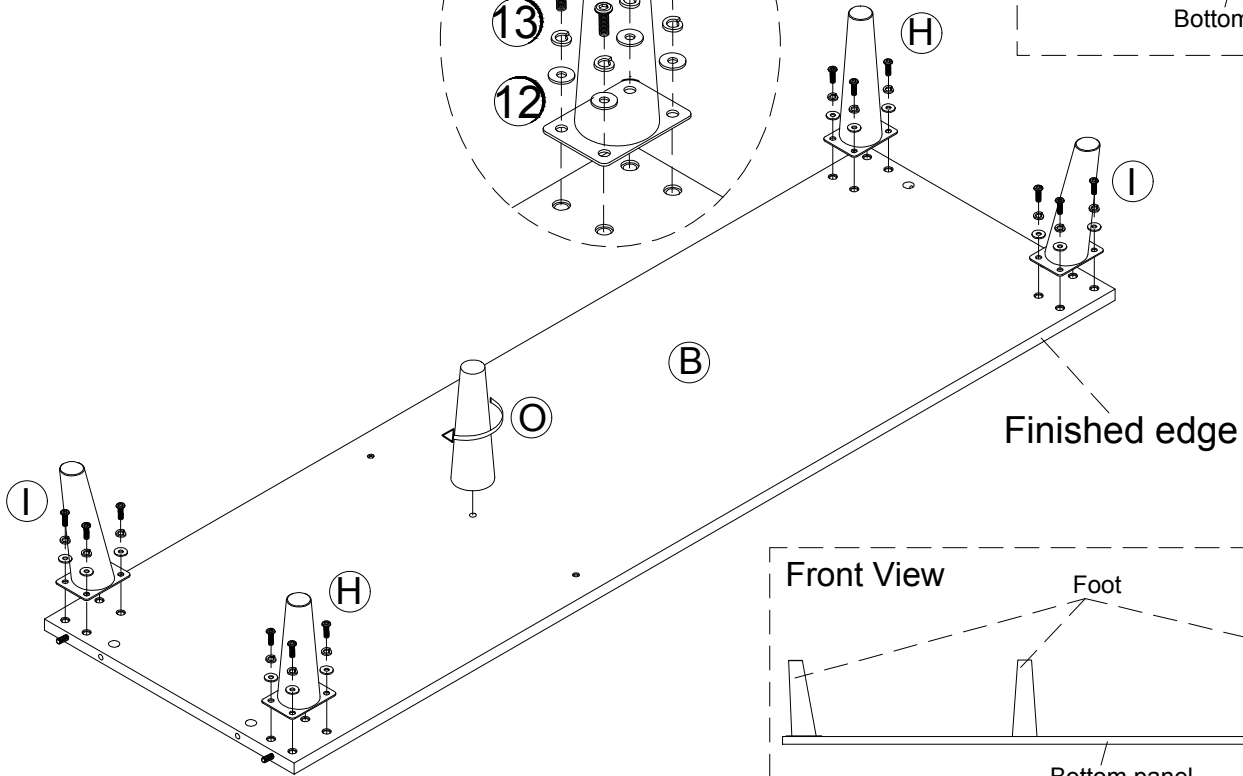
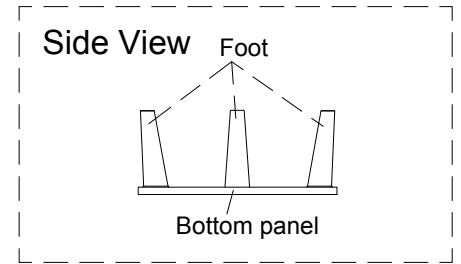
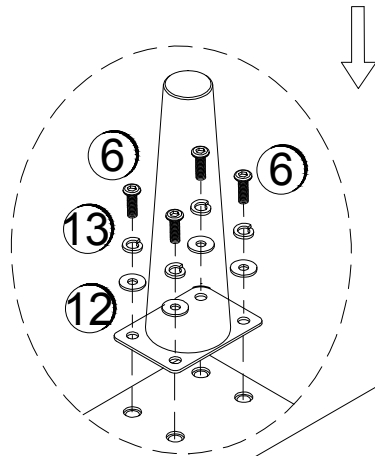
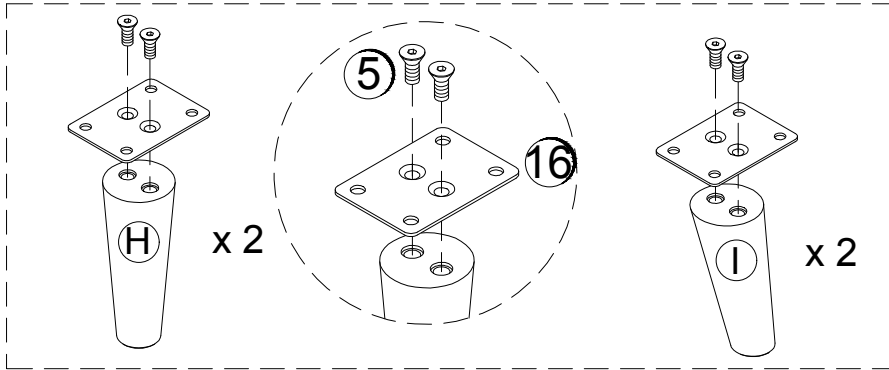
STEP 3



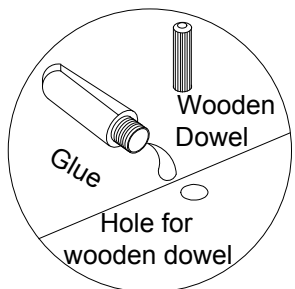
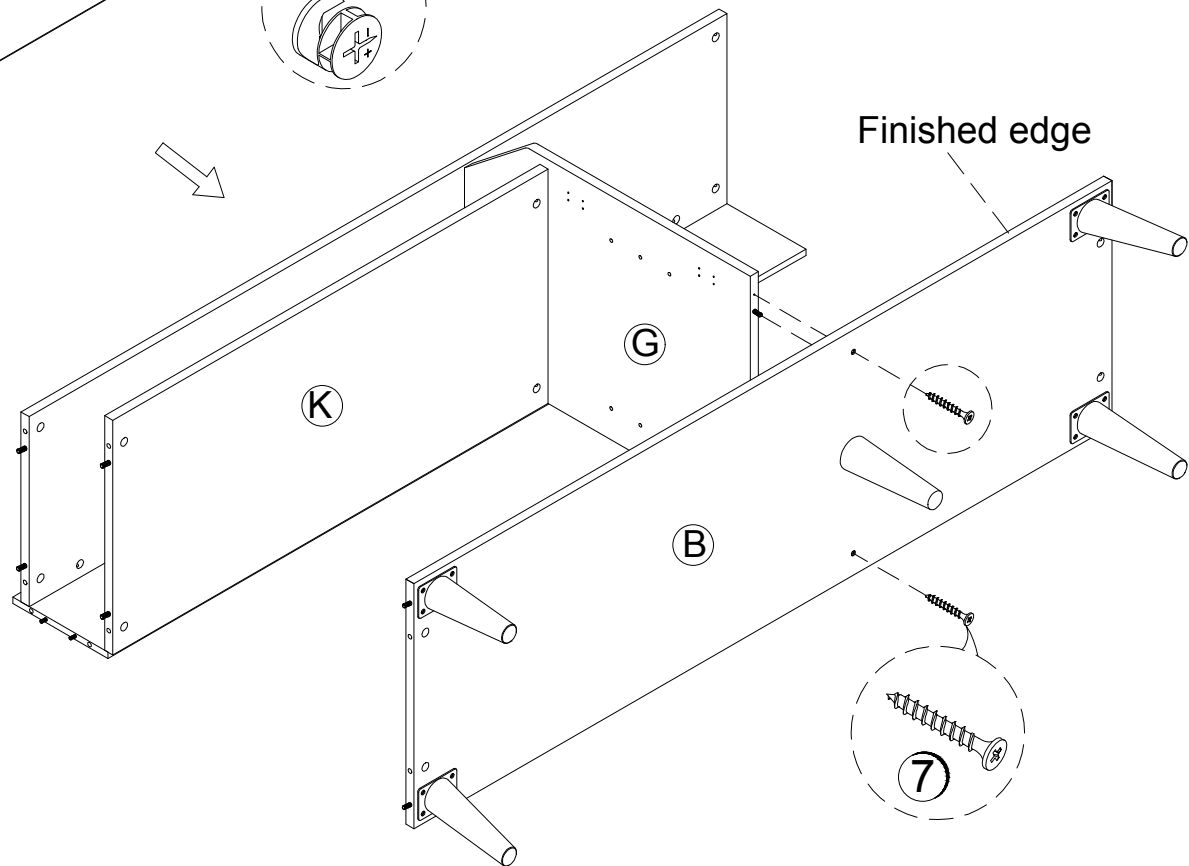
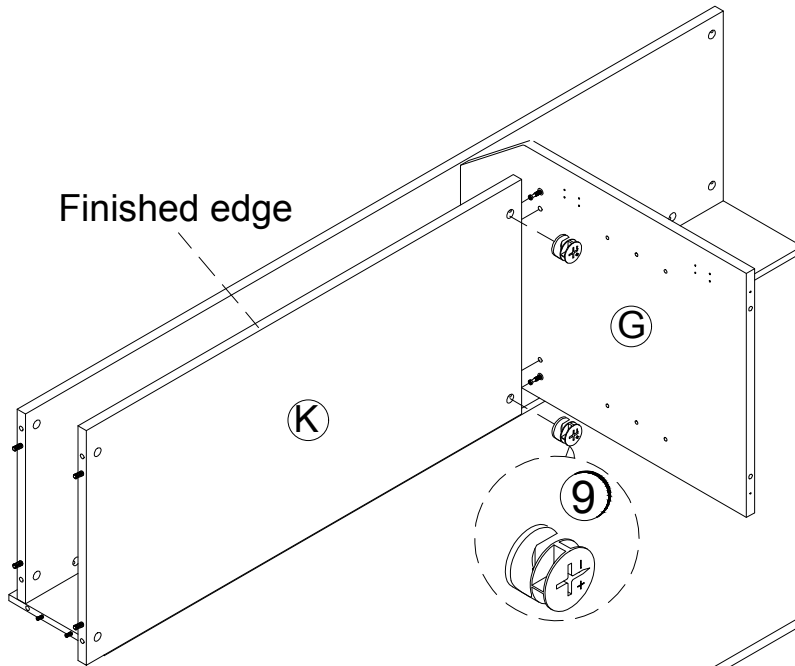
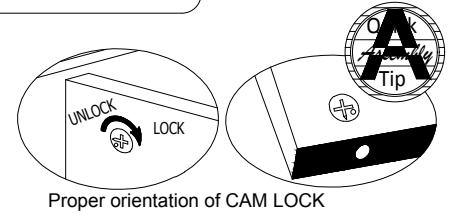
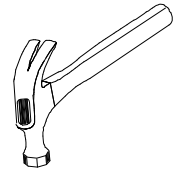
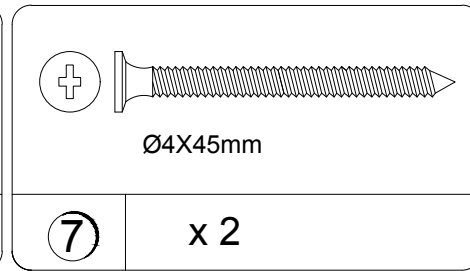
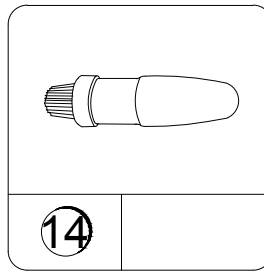
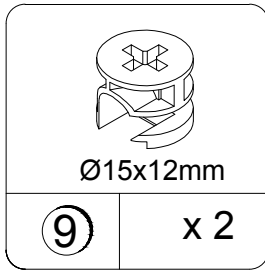
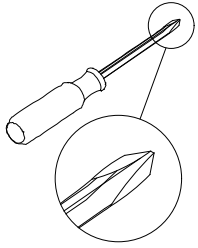
Use one drop of glue in dowel hole.

STEP 6

								
Ø1/4X20mm	Ø1/4X18mm	M4X105mm	84X60XT2.5mm	Ø7X13XT1.5mm	Ø7 X10XT1.5mm			
5	x 8	15	16	x 4	12	x 16	13	x 16

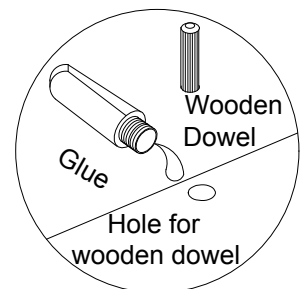
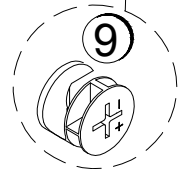
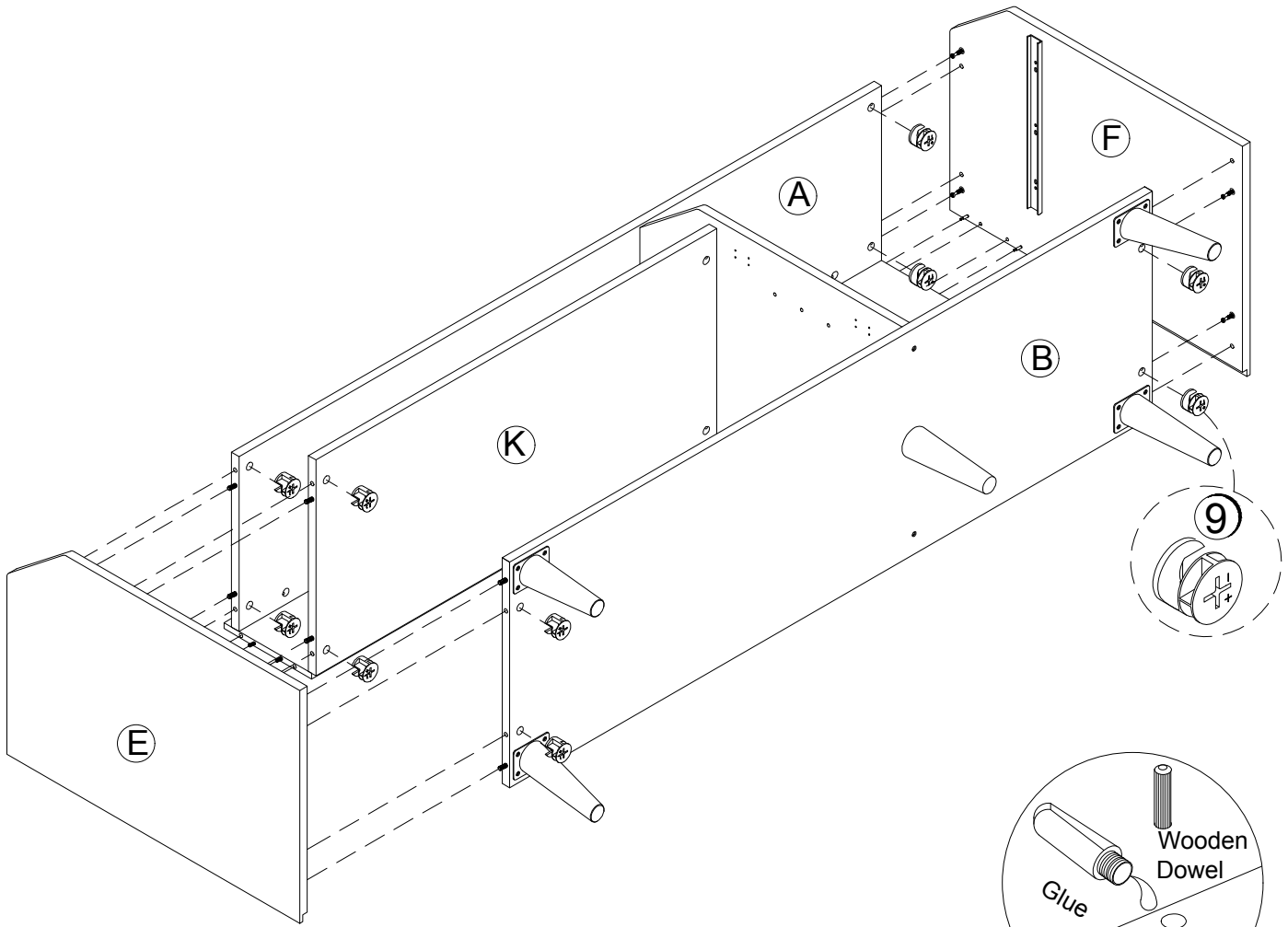
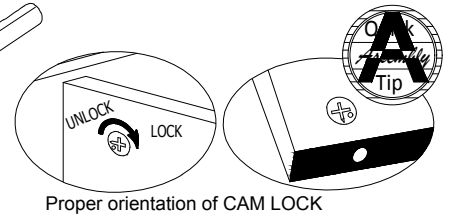
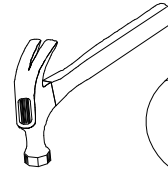
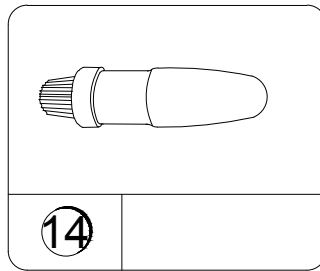
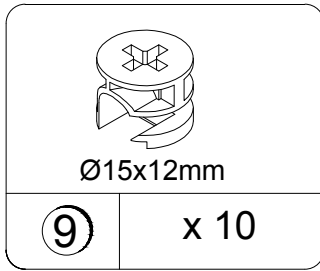
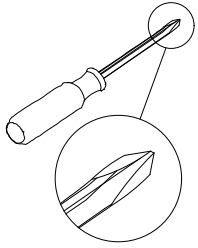


STEP 5



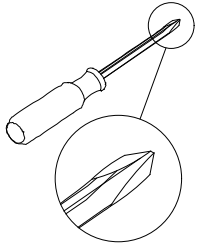
Use one drop of glue in dowel hole.


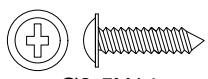
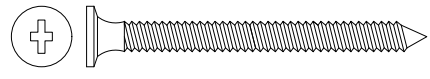
STEP 6

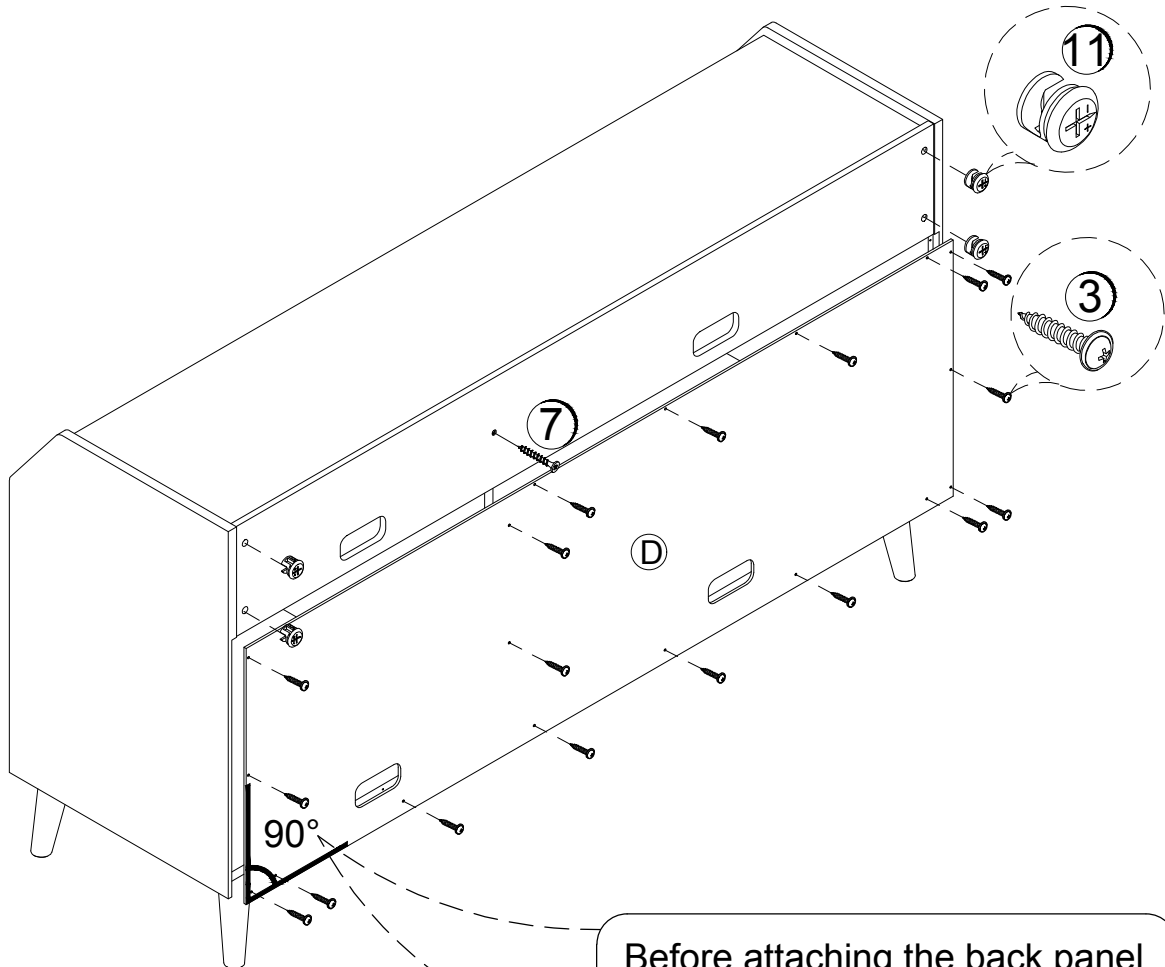
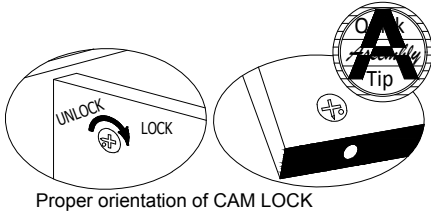


Use one drop of glue in dowel hole.

STEP 7

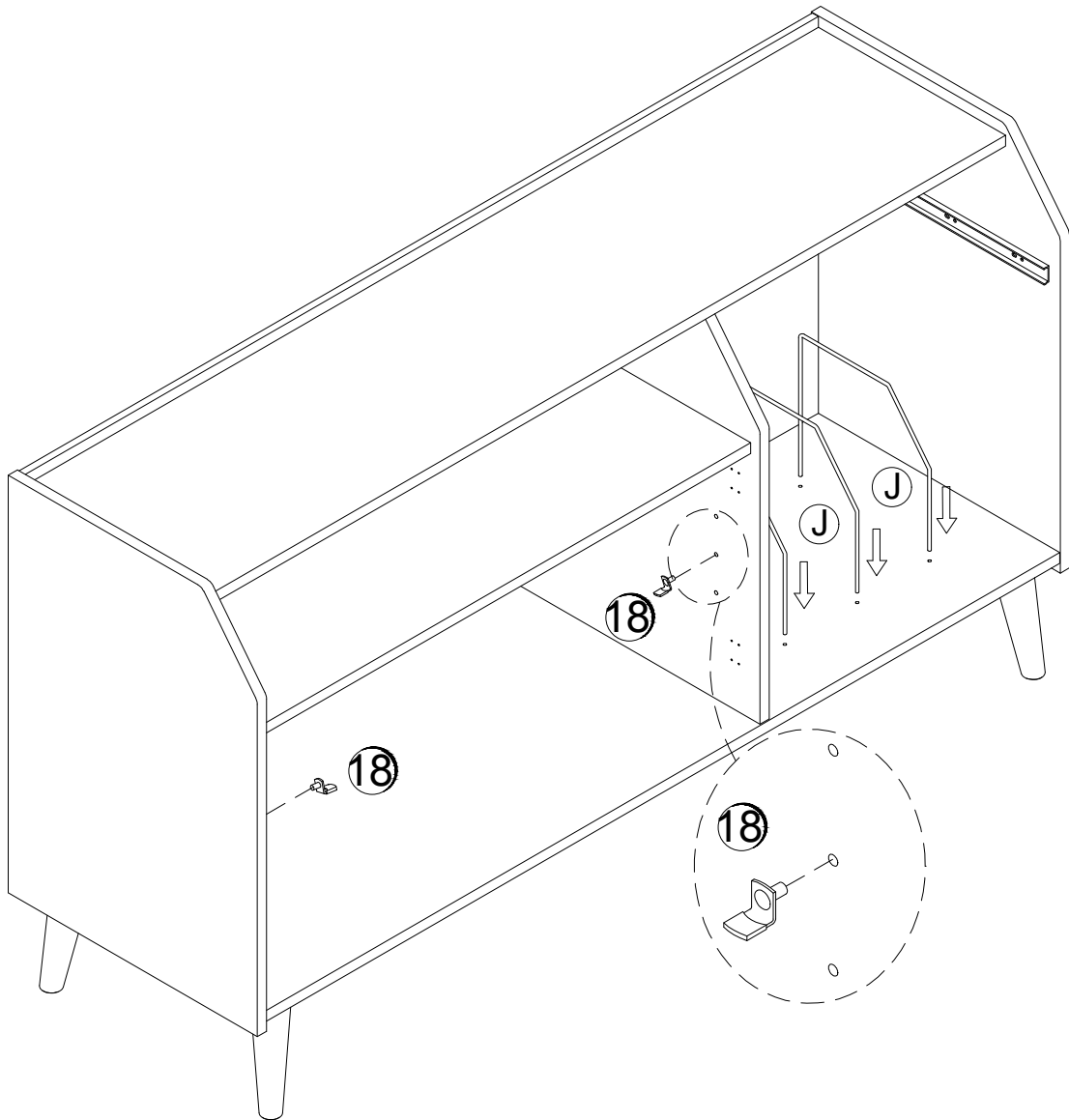
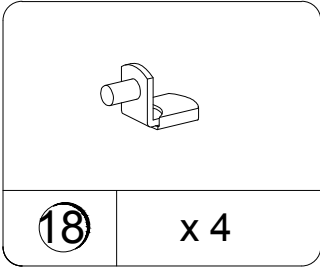


		
Ø14 x 11mm	Ø3.5X14mm	Ø4X45mm
11	x 4	3
		x 18
		7
		x 1

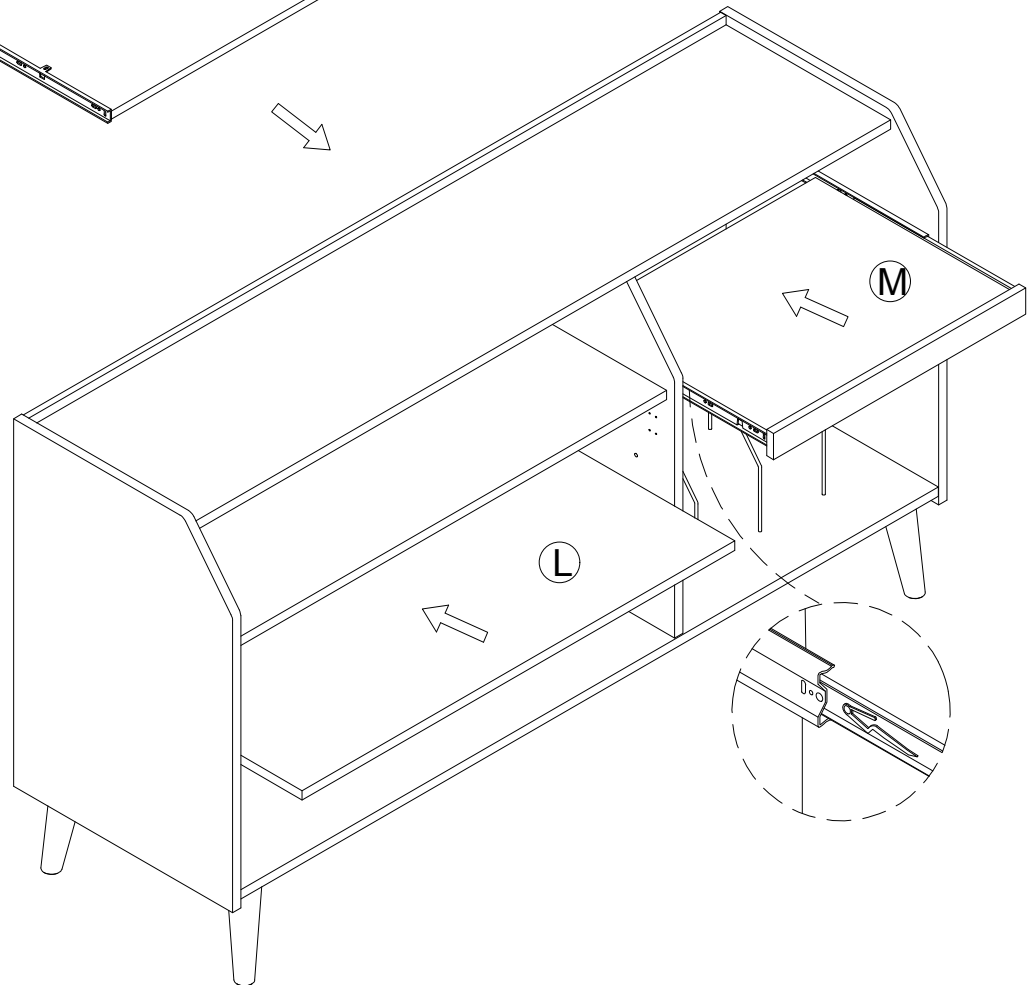
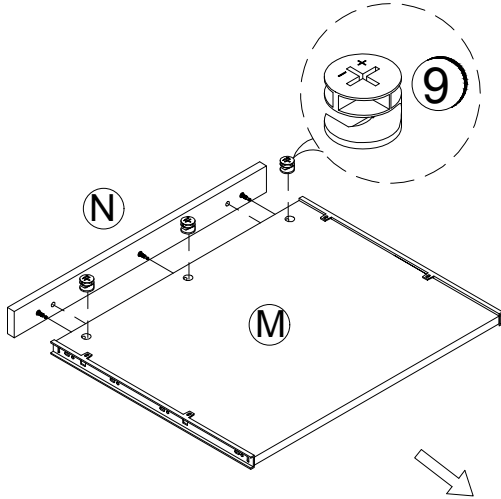
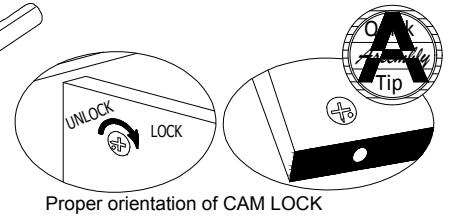
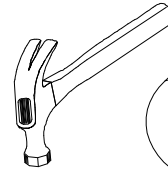
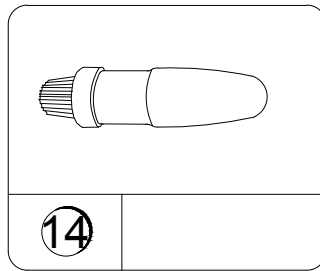
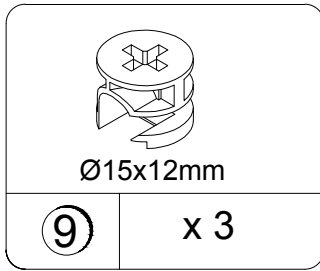
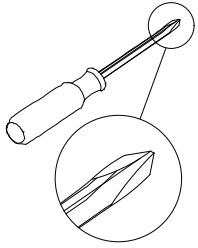


Before attaching the back panel make sure that it is square to the unit .

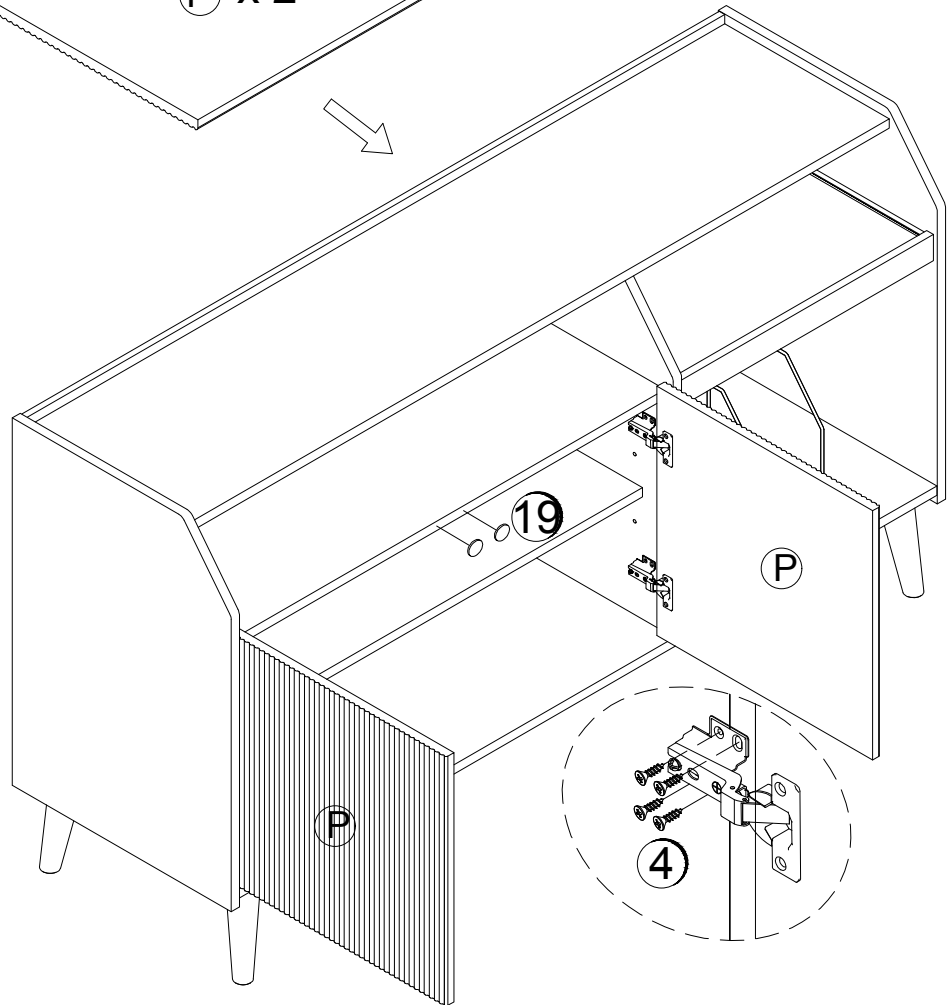
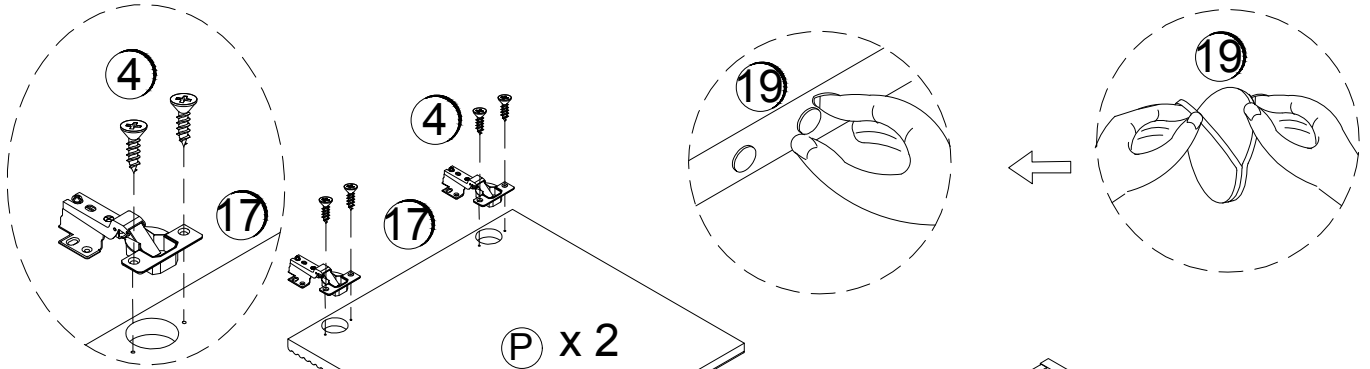
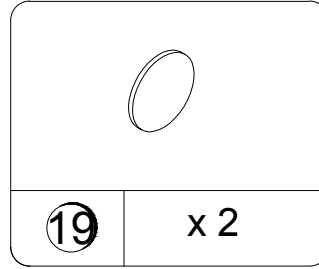
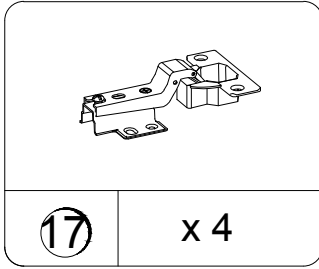
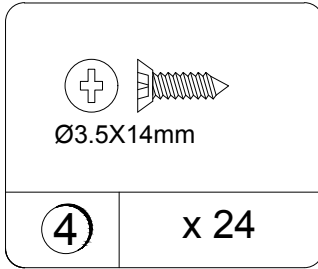
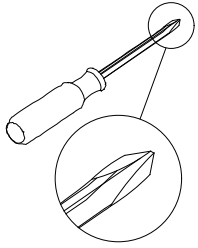
STEP 8



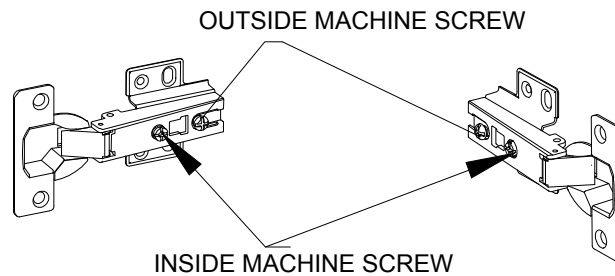
STEP 9



STEP 10



HINGE ADJUSTMENT SUPPLEMENT



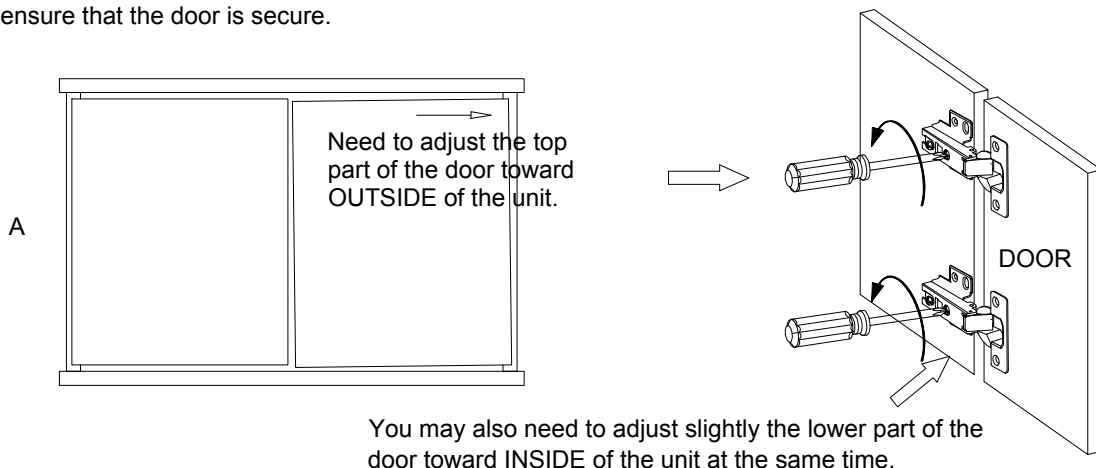
In the event that the door does not align properly, the INSIDE Machine Screws located on the Hinges are for adjusting slightly to the Left or Right. **DO NOT LOOSEN THE OUTSIDE MACHINE SCREW FOR ADJUSTMENT.**

A. To adjust the door toward the OUTSIDE of the unit, turn the Inside Machine Screws to the LEFT, or COUNTERCLOCKWISE. (See Figure A)

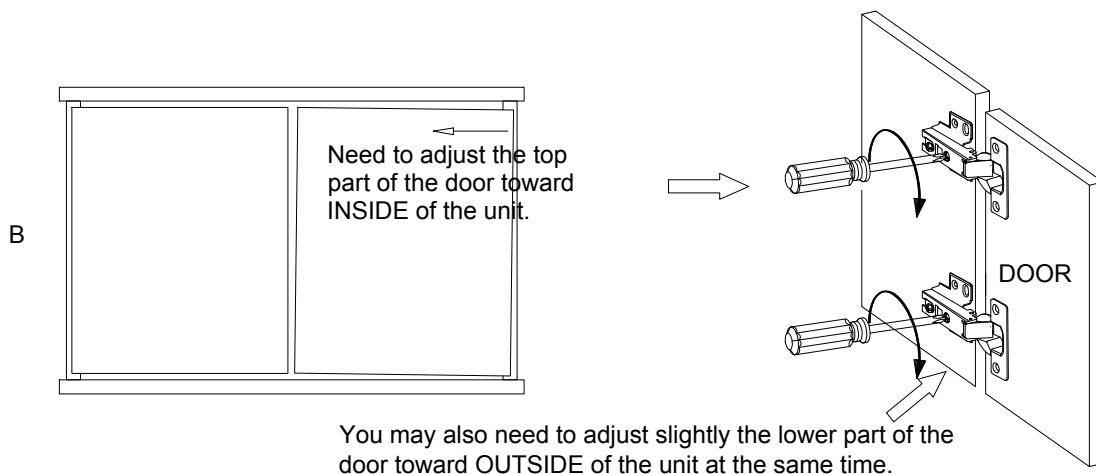
B. To adjust the door toward the INSIDE of the unit, turn the Inside Machine Screws to the RIGHT, or CLOCKWISE. (See Figure B)

*Note: Please be patient, it may take several minutes to adjust properly.

Only once the door is in the desired position, fully tighten the OUTSIDE Machine Screws. This will ensure that the door is secure.

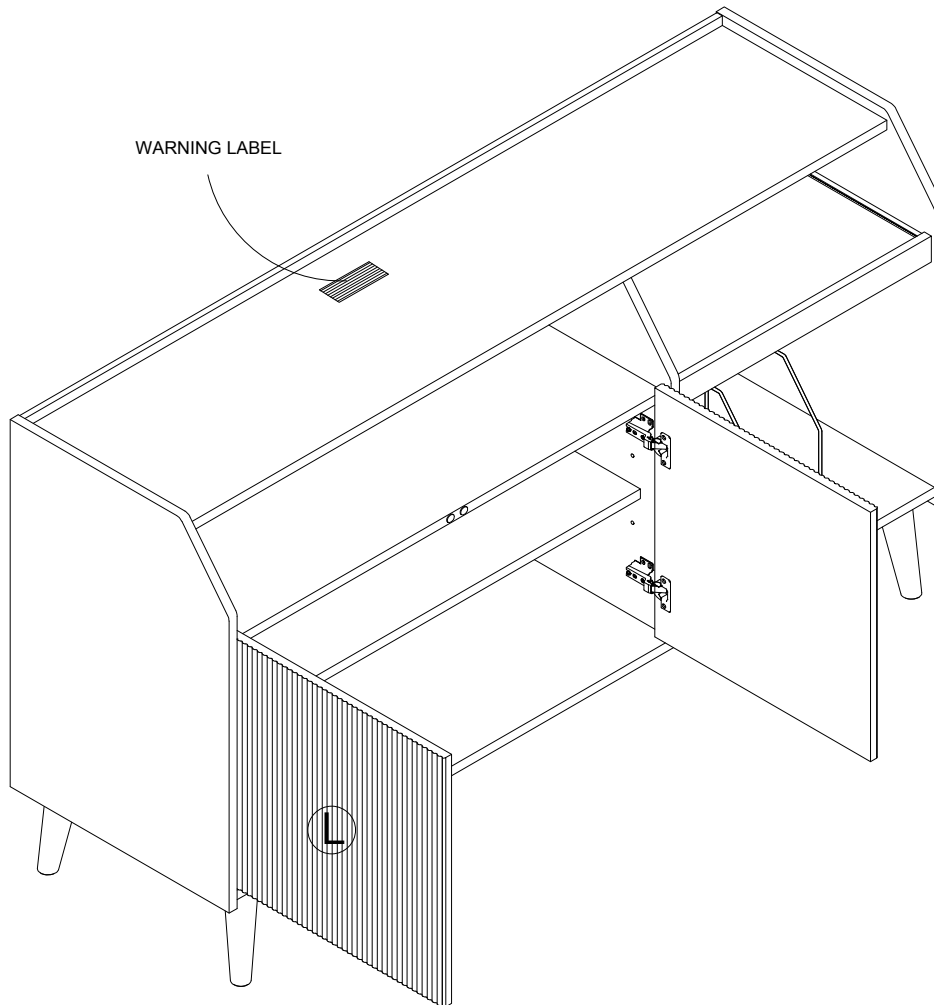


You may also need to adjust slightly the lower part of the door toward INSIDE of the unit at the same time.



You may also need to adjust slightly the lower part of the door toward OUTSIDE of the unit at the same time.

Apply the warning label to the center of the top panel as shown, ensure the TV covers the label in use. You will not be able to remove the label after it is applied to the top panel.



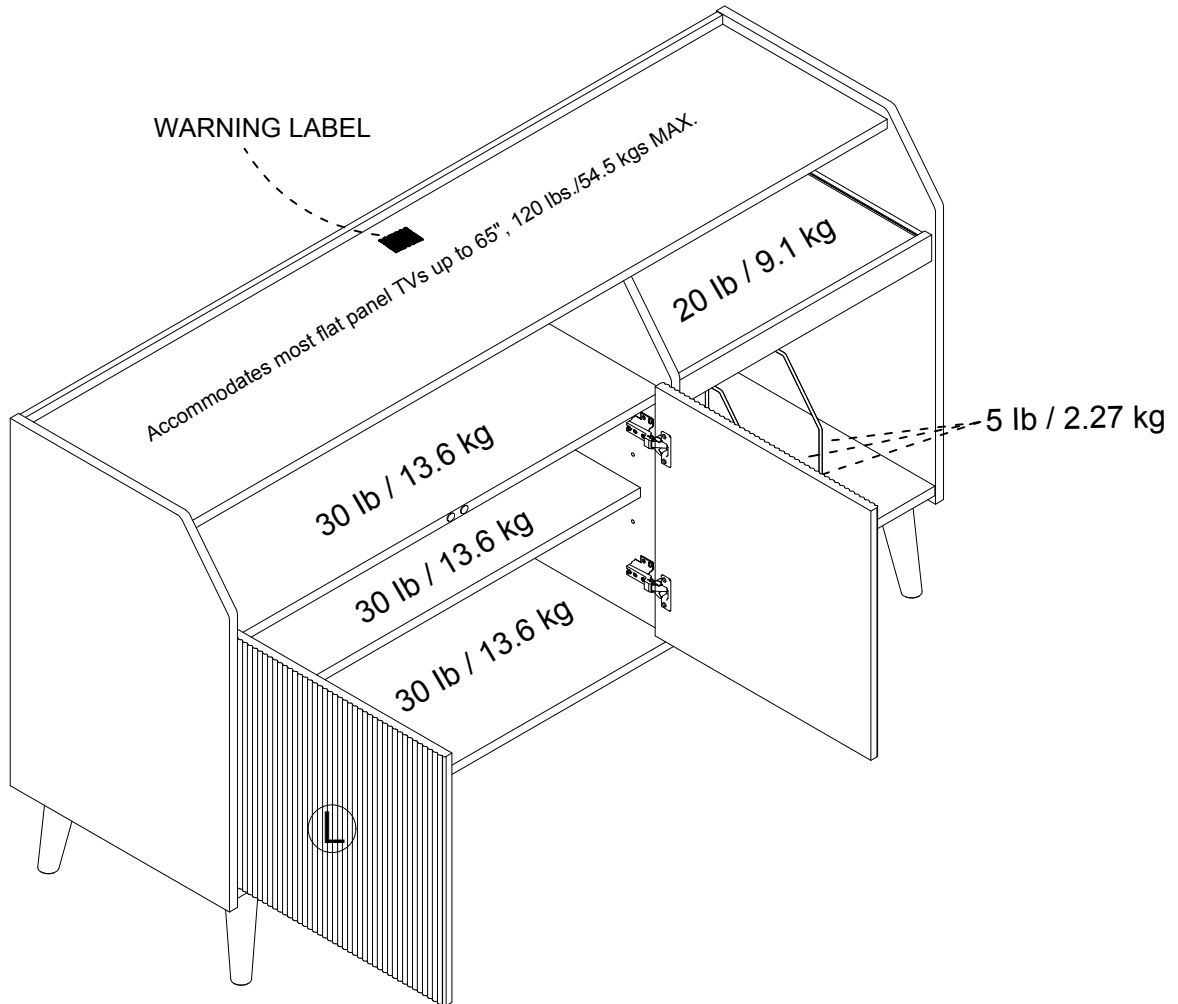
▲ WARNING

Risk of death or serious injury. This unit must be placed against a fixed in place wall at least as tall as television.

Maximum Loads

This unit has been designed to support the maximum loads shown. Exceeding these load limits could cause sagging, instability, product collapse, and/or serious injury.

Maximum TV size: 65" flat screen



Certificate of Conformity

1. This certificate applies to the Dorel Home Furnishings, Inc. product identified by this instruction manual.
2. This certificate applies to compliance of this product with the CPSC Ban on Lead-Containing Paint (16 CFR 1303).
3. This product is distributed by: Dorel Home Furnishings, Inc.
410 East First Street South
Wright City, MO 63390
636-745-3351
4. Site of Manufacture: Guangdong, China
5. See front page of instruction manual for date of manufacture.

Register your product to receive the following:



- * New trend details - sneak peek on what's new
- * Surveys - have a voice within our community
- * Exclusive deals and discount codes
- * Quick and easy replacement part service

To register your product, visit ameriwoodhome.com

5 Star Rating



Visit your local retailer's website, rate your purchased product and leave us some feedback!

We would like to extend a big "Thank You" to all of our customers for taking the time to assemble this Ameriwood Home product, and to give us your valuable feedback.

*Thank
You*

Español

Cubierta Delantera

Este libro de instrucciones contiene información **IMPORTANTE** de seguridad. Por favor lea y manténgalo para referencia en el futuro.

No Regrese este producto! Comuníquese con nuestro amigoso equipo de servicio al cliente para obtener ayuda. Llámenos al: 1-800-489-3351 (Gratis) Lunes - Viernes 9am - 5pm CST

Visitar: www.ameriwoodhome.com

PRECAUCION

Este mueble puede volcarse y causar graves heridas y/o muerte.

Anclar el mueble a un poste de madera en la pared (si esto se requiere).

No Permita que los niños monten el mueble.

Mantenga los artículos más pesados en los cajones de abajo.

Consejos Útiles (página 2)

- Abra su artículo en el área donde usted planea utilizarlo para evitar levantar y moverlo menos
- Identificar, ordenar y contar las piezas antes de intentar ensamblar
- Las clavijas de compresión se golpean con un martillo
- Las diapositivas están marcadas con una R (derecha) y L (izquierda) para la colocación correcta
- Asegúrese de que siempre este el punto localizado en la parte superior de bloqueador de leva este volteado hacia borde exterior
- Utilizar todos los clavos para el panel de atrás y distribuirlos por igual
- El panel de atrás debe utilizarse para asegurarse de que la unidad quede fija y firme
- No use químicas fuertes ni limpiadores abrasivos en este artículo
- Nunca empuje, tire ni arrastre los muebles

Antes de Que Empieces (página 3)

- Lea cuidadosamente cada paso y siga el orden correcto

- Separar y contar todas sus piezas y hardware

- Dése suficiente espacio para el proceso de ensamble

- Tenga las siguientes herramientas: destornillador de cabeza plana, #2 cabeza Phillips

Destornillador y martillo

- Precaución: Si usa un taladro electrónico o un destornillador eléctrico para atornillar, por favor asegúrese que deje de atornillar cuando el tornillo este apretado. Fallar hacer esto puede causar barrer el tornillo.

Sistema de fijar el bloqueo de leva (página 3)

Esta sistema de fijar el bloqueo de leva sera usado en todo el proceso ensamble.

Identificación de los Paneles (Página 4, 5, 6)

Este no es el tamaño real

- (A) Panel superior
- (B) Panel base
- (C) Panel trasero superior
- (D) Panel trasero inferior
- (E) Panel izquierdo
- (F) Panel lateral derecho
- (G) Partición
- (H) Pie
- (I) Pie
- (J) CD divisor
- (K) Repisa fija
- (L) Repisa ajustable
- (M) Estante extraíble
- (N) Riel de estante
- (O) Pie central
- (P) Puerta

Lista de Piezas (Página 8, 9)

Tamaño real

- (1) Clavija de madera
- (2) Clavija de madera
- (3) Tornillo
- (4) Tornillo
- (5) Tornillo
- (6) Tornillo
- (7) Tornillo

Este no es el tamaño real

- (8) Tornillo de rosca
- (9) Tornillo de cerradura
- (10) Tornillo de rosca
- (11) Tornillo de cerradura
- (12) Arandela
- (13) Arandela de resorte
- (14) Pegamento
- (15) Llave en L
- (16) Placez de metal
- (17) Bisagra
- (18) Soporte de repisa
- (19) Tapa de la leva
- (20) Etiqueta de Advertencia

Página 10, 11, 12, 14, 15

Agujero para clavija de madera. Use una gota de pegamento en el agujero de clavija.

Página 16

Antes de atar el panel trasero asegúrese de que se encaja bien con la unidad.

Página 20

SUPLEMENTO DE AJUSTE DE BISAGRAS

TORNILLO DE MÁQUINA EXTERIOR

TORNILLO DE MÁQUINA INTERIOR

En caso de que la puerta no se alinee correctamente, los tornillos de máquina INTERIORES ubicados en las bisagras son para ajustar ligeramente hacia la izquierda o hacia la derecha.

NO AFLOJE EL TORNILLO EXTERIOR PARA EL AJUSTE.

A. Para ajustar la puerta hacia el EXTERIOR de la unidad, gire los tornillos para metales interiores hacia la IZQUIERDA. (Ver Figura A)

B. Para ajustar la puerta hacia el INTERIOR de la unidad, gire los tornillos para metales interiores hacia la DERECHA. (Ver Figura B)

Nota: tenga paciencia, puede llevar varios minutos ajustarlo correctamente.

Solo una vez que la puerta esté en la posición deseada, apriete completamente los tornillos para metales EXTERIORES. Esto asegurará que la puerta esté segura.

Necesita ajustar la parte superior de la puerta hacia el EXTERIOR de la unidad.

Es posible que también deba ajustar ligeramente la parte inferior de la puerta hacia el INTERIOR de la unidad al mismo tiempo.

Necesita ajustar la parte superior de la puerta hacia el INTERIOR de la unidad.

Es posible que también deba ajustar ligeramente la parte inferior de la puerta hacia el EXTERIOR de la unidad al mismo tiempo.

Página 22

CARGA MAXIMA

Esta unidad ha sido diseñada para soportar la carga máxima anotada. El exceder estos límites puede causar inestabilidad, colapsarse y/o causar serias lesiones.

ADVERTENCIA: Riesgo de lesiones a las personas - no coloque un televisor sobre muebles. Este mueble no está aprobado para su uso con un televisor.

Página 23

Registre su producto para recibir lo siguiente:

- * Detalles de nuevas tendencias - Vistazo a lo nuevo
- * Encuestas - alec su voz entre su comunidad
- * Códigos de ofertas y descuentos exclusivos
- * Fácil y rápido servicio de partes de remplace

Para registrar su producto, visite ameriwoodhome.com

Clasificación de 5 estrellas

Visite el sitio web de su tienda local, califique su comprado y denos sus comentarios!

Nos gustaría enviar un gran "Agradecimiento" a todos nuestros clientes por tomarse el tiempo de ensamblar este producto de Ameriwood Home, y por darnos sus valiosos comentarios.

Gracias

Couverture Avant

CE LIVRET D'INSTRUCTION CONTIENT DES INFORMATIONS IMPORTANTES SUR LA SÉCURITÉ. VEUILLEZ LIRE ET GARDER POUR UNE RÉFÉRENCE FUTURE

Ne retournez pas ce produit! Contactez notre équipe de service à la clientèle amicale d'abord pour obtenir de l'aide.

Appelez-nous: 1-800-489-3351 (sans frais) du Lundi au Vendredi de 9h à 17h Heure Centrale

Visitez: www.ameriwoodhome.com

ATTENTION

Le meuble peut basculer et causer des blessures graves ou la mort.

Ancrer le meuble à une planche murale dans le mur (si indiqué).

Ne laissez pas les enfants grimper sur le meuble.

Placez les articles lourds sur les étagères ou dans les tiroirs inférieurs.

Astuces Utiles (page 2)

-Ouvrez votre article dans la zone que vous prévoyez de le garder pour moins de levage lourd

-Identifier, trier et compter les pièces avant d'essayer d'assembler

-Les goujons de compression sont taraudés avec un Marteau

-Les glissières sont marquées d'un R (droit) et d'un L (gauche) pour un bon placement

-Assurez-vous toujours de faire face la pointe situé sur le haut de la Serrure de Came vers le bord extérieur

-Utiliser tous les clous fournis pour le panneau arrière et les répartir également

-Le panneau arrière doit être utilisé pour vous assurer que votre appareil est robuste

-N'utilisez pas de produits chimiques agressifs ou de nettoyants abrasifs sur cet appareil

-Ne jamais pousser, tirer, ou faire glisser votre meuble

Avant de Commencer (page 3)

-Lisez attentivement chaque étape et suivez le bon ordre

-Séparez et comptez toutes vos pièces et matériaux

-Donnez-vous suffisamment de place pour l'assemblage

-Avoir les outils suivants: tournevis à tête plate, #2 tournevis Phillips, et Marteau

-Attention: Si vous utilisez une perceuse électrique ou un tournevis électrique pour visser, veuillez à ralentir et arrêter lorsque la vis est bien serrée. Le non-respect de cette consigne peut endommager la vis.

Système de Fixation de Came (page 3)

Ce Système de Fixation de Came sera utilisé tout au long de l'assemblage

Identification des matériaux (Page 4, 5, 6)

- Pas de taille réelle
 (A) Panneau supérieur
 (B) Panneau inférieur
 (C) Panneau arrière supérieur
 (D) Panel arrière inférieur
 (E) Panneau gauche
 (F) Panneau droit
 (G) Cloison
 (H) Pied
 (I) Pied
 (J) Séparateur de disques
 (K) Tablette fixe
 (L) Tablette réglable
 (M) Étagère coulissante
 (N) Rail d'étagère
 (O) Pied central
 (P) Porte

Liste des pièces (Page 8, 9)

- | | |
|--------------------|--------------------------------|
| Taille réelle | Pas de taille réelle |
| (1) Goujon en bois | (8) Boulon de came |
| (2) Goujon en bois | (9) Serrure de came |
| (3) Vis | (10) Boulon de came |
| (4) Vis | (11) Serrure de came |
| (5) Boulon | (12) Rondelle |
| (6) Boulon | (13) Rondelle à ressort |
| (7) Vis | (14) Colle |
| | (15) Clé hexagonale |
| | (16) Plaque métallique |
| | (17) Charnière |
| | (18) Support de tablette |
| | (19) Abri de la came |
| | (20) Étiquette d'avertissement |

Page 10, 11, 12, 14, 15

Trou pour cheville en bois. Utilisez une goutte de colle dans le trou de la cheville.

Page 16

Avant de fixer le panneau arrière, assurez-vous que l'unité est d'équerre à 90°.

Page 20

Document complémentaire de réglage de la charnière

Vis mécanique extérieure

Vis mécanique intérieure

Dans le cas où la porte ne s'aligne pas correctement, les vis mécaniques INTÉRIEURES situées sur les charnières doivent être ajustées légèrement vers la gauche ou la droite.

NE DESSERREZ PAS LA VIS MÉCANIQUE EXTÉRIEURE POUR LE RÉGLAGE.

A. Pour régler la porte vers l'EXTÉRIEUR de l'appareil, tournez les vis mécaniques intérieures vers la GAUCHE ou dans le SENS ANTIHORAIRE. (Voir Figure A)

B. Pour régler la porte vers l'INTÉRIEUR de l'appareil, tournez les vis mécaniques intérieures vers la DROITE ou dans le SENS HORAIRE. (Voir Figure B)

Remarque : veuillez être patient, cela peut prendre plusieurs minutes pour s'ajuster correctement.

Seulement une fois que la porte est dans la position désirée, serrez complètement les vis mécaniques EXTÉRIEURES. Cela garantira que la porte est sécurisée.

Besoin d'ajuster la partie supérieure de la porte vers l'EXTÉRIEUR de l'unité.

Vous devrez peut-être également ajuster légèrement la partie inférieure de la porte vers l'INTÉRIEUR de l'appareil en même temps.

Besoin d'ajuster la partie supérieure de la porte vers l'INTÉRIEUR de l'unité

Vous devrez peut-être également ajuster légèrement la partie inférieure de la porte vers l'EXTÉRIEUR de l'appareil en même temps.

Page 22

CHARGES MAXIMALES

Ce meuble a été conçu pour supporter les charges maximales indiquées. En excédant ces limites de charge, le meuble pourrait devenir instable, s'effondrer, et/ou causer des blessures graves.

AVERTISSEMENT : Risque de blessure corporelle - ne pas placer une télévision sur ce meuble. Ce meuble n'est pas approuvé pour une utilisation avec une télévision.

Page 23

Enregistrez votre produit pour recevoir les éléments suivantes:

- * Détails sur les nouvelles tendances - un aperçu sur les nouveautés
- * Sondages - avoir une voix au sein de notre communauté
- * Offres exclusives et codes promo
- * Service de pièces de rechange rapide et facile

Pour enregistrer votre produit, visitez ameriwoodhome.com

5 Étoiles

Visitez le site Web de votre détaillant local, évaluez votre produit acheté et laissez-nous quelques commentaires !

Nous tenons à offrir un grand "Merci" à tous nos clients pour avoir pris le temps d'assembler ce produit "Ameriwood Home", et de nous donner vos commentaires précieux.

Merci