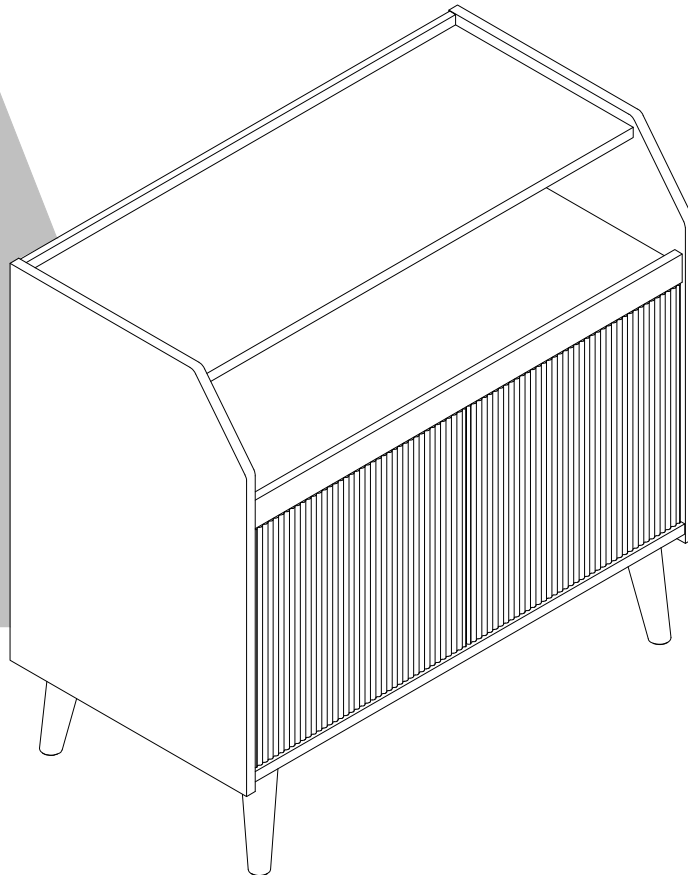


2958905COM Record Stand

**NOV
OGR
ATZ**

Date of Purchase ___ / ___ / ___
Lot Number:

B342958905COM00SF



THIS INSTRUCTION BOOKLET CONTAINS **IMPORTANT** SAFETY INFORMATION. PLEASE READ AND KEEP FOR FUTURE REFERENCE.

Do Not Return This Product!

Contact our customer service team for help first.

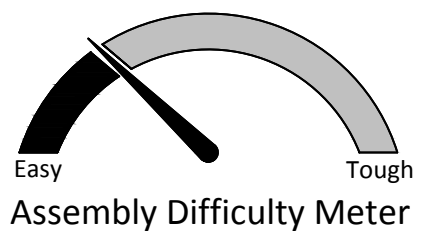
Call: 1-800-489-3351 (toll free)

Monday-Friday 9am - 5pm CST

Visit: www.ameriwoodhome.com

WARNING

- Unit can tip over causing severe injury or death.
- Anchor unit to stud in wall (if instructed to).
- Do Not allow children to climb on unit.
- Put heavy items on lower shelves or drawers.



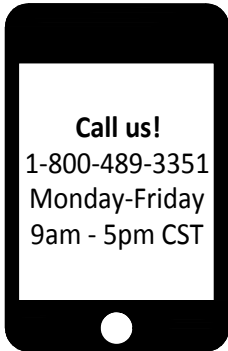
Follow Ameriwood Home



Contact Us!

Do NOT return this product!

Contact our friendly customer service team first for help.



Visit ameriwoodhome.com

Assembly Tips



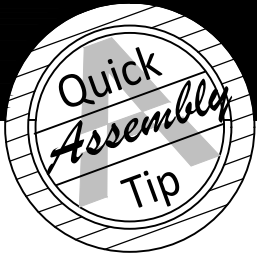
Helpful Hints

PEOPLE NEEDED FOR ASSEMBLY: 2

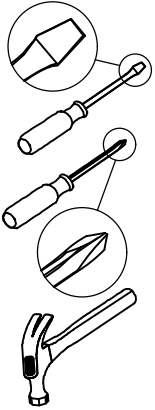
ESTIMATED ASSEMBLY TIME: 1.5 HOUR

- Open your item in the area you plan to keep it to avoid excessive heavy lifting.
- Identify, sort and count the parts before attempting assembly.
- Compression dowels are lightly tapped in with a hammer.
- Slides are labeled with a **R** (right) and **L** (left) for proper placement.
- Make sure to always face the point on the top of the Cam Lock towards the outer edge.
- Use all the nails provided for the back panel and spread them out equally.
- Back panel must be used to make sure your unit is sturdy.
- Do NOT use harsh chemicals or abrasive cleaners on this item.
- Never push, pull, or drag your furniture.





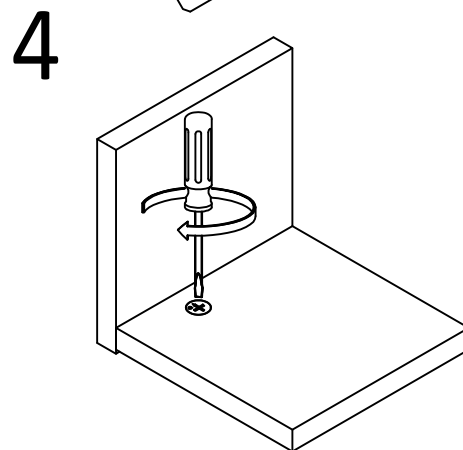
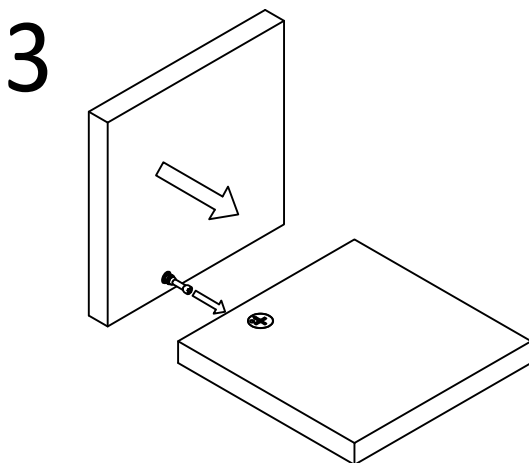
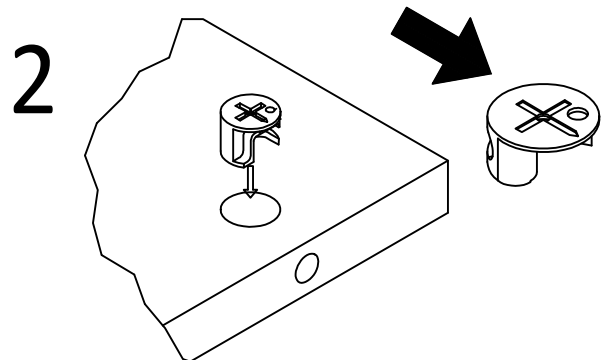
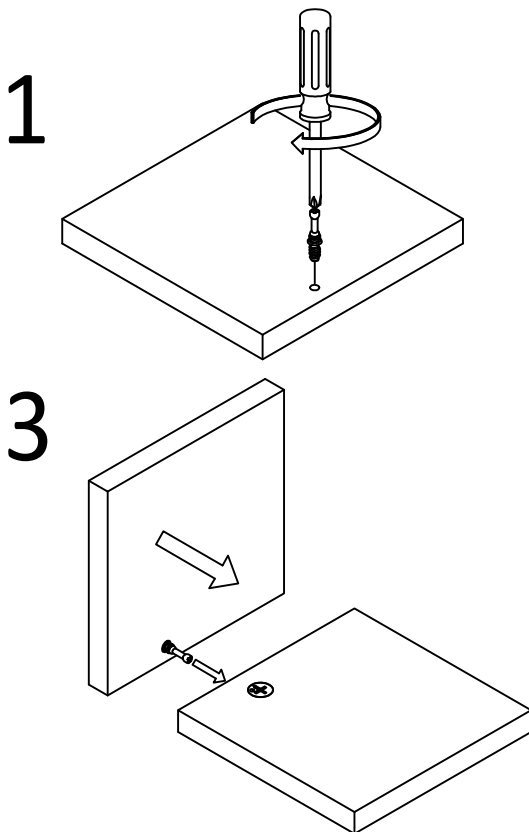
Before You Start



- ✓ Read through each step carefully and follow the proper order
- ✓ Separate and count all your parts and hardware
- ✓ Give yourself enough room for the assembly process
- ✓ Have the following tools: Flat Head Screwdriver, #2 Phillips Head Screwdriver and Hammer
- ✓ Caution: If using a power drill or power screwdriver for screwing, please be aware to slow down and stop when screw is tight. Failure to do so may result in stripping the screw.

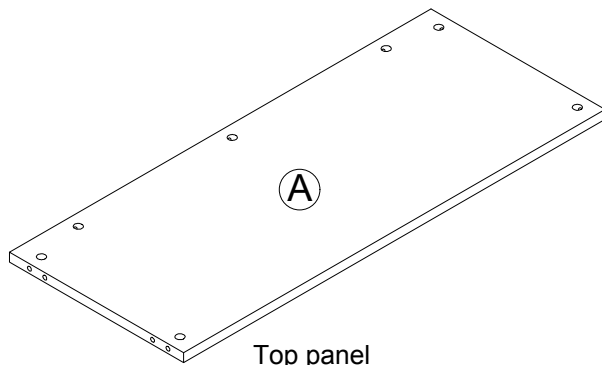
Cam Lock Fastening System

This Cam Lock Fastening System will be used throughout the assembly process.

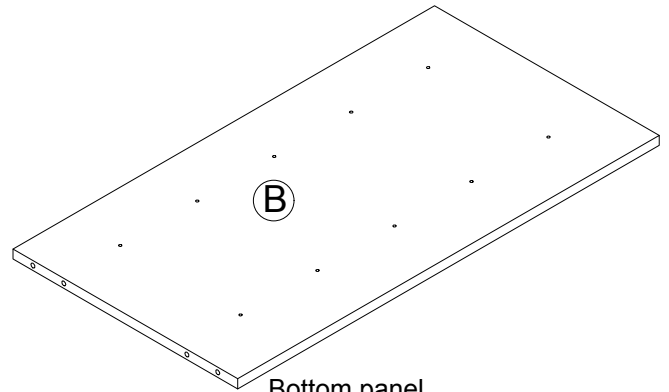


Board Identification

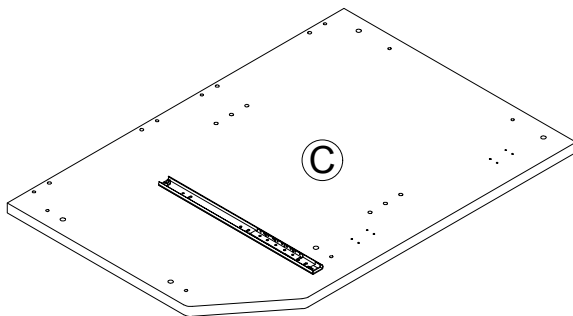
Not Actual Size



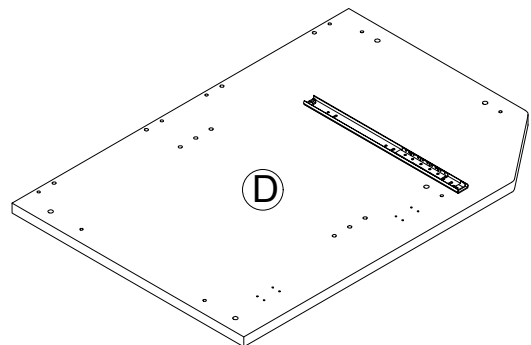
Top panel
T2958905010SF



Bottom panel
T2958905020SF



Left panel
T2958905030SF



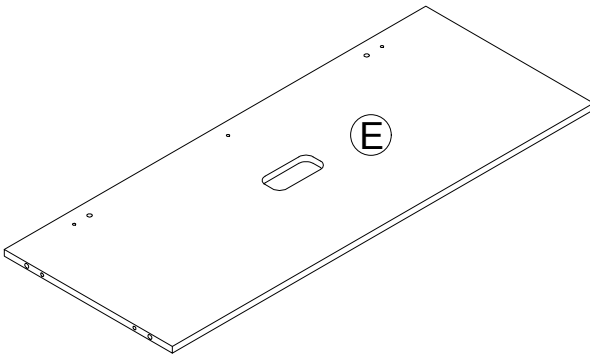
Right panel
T2958905040SF

| Preassembled Parts/Partes Premontadas/Pièces réassemblées | |
|---|----------------|
| Left panel | T2958905COM030 |
| 18" left side member | TSF3301 |
| Screw Ø3.5X12mm (3) | TSF0601 |

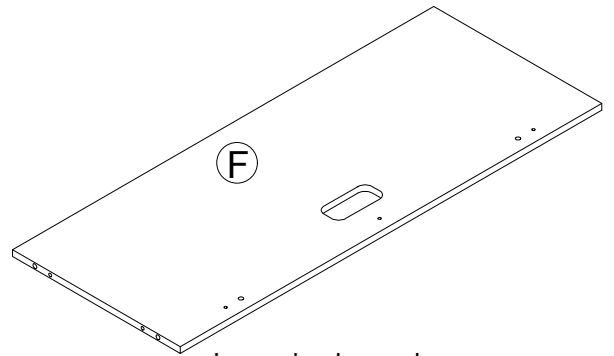
| Preassembled Parts/Partes Premontadas/Pièces réassemblées | |
|---|----------------|
| Right panel | T2958905COM040 |
| 18" Right side member | TSF3303 |
| Screw Ø3.5X12mm (3) | TSF0601 |

Board Identification

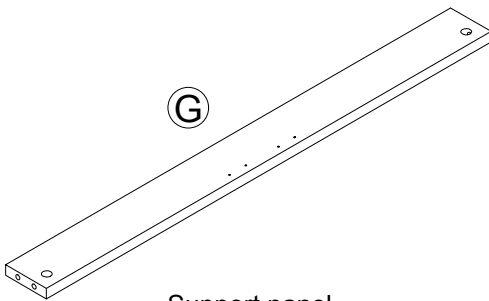
Not Actual Size



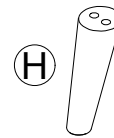
Upper back panel
T2958905050SF



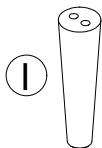
Lower back panel
T2958905060SF



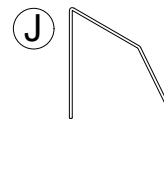
Support panel
T2958905070SF



Foot
T2958905080SF
QTY: 2 PCS



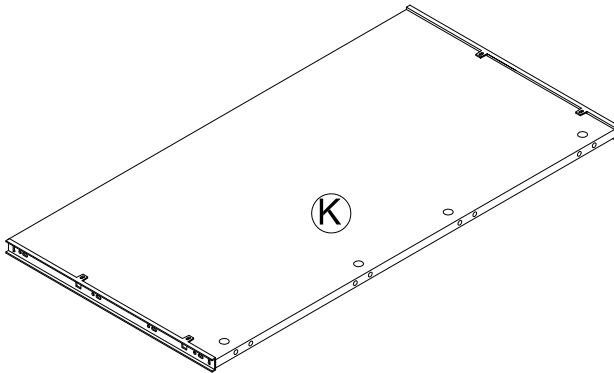
Foot
T2958905090SF
QTY: 2 PCS



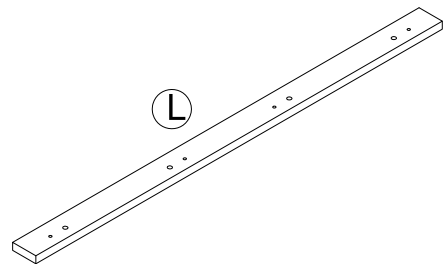
Record divider
T2958905100SF
QTY: 5 PCS

Board Identification

Not Actual Size

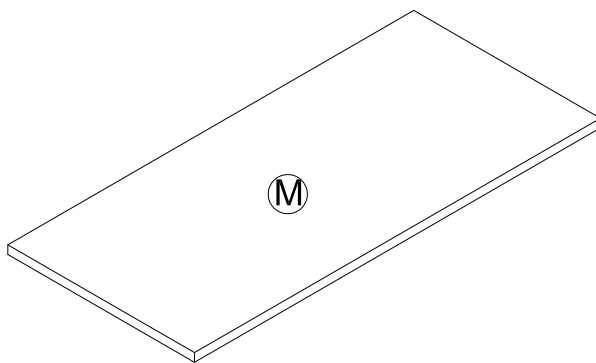


Pull out shelf
T2958905110SF

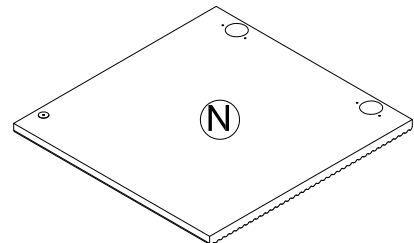


Shelf rail
T2958905120SF

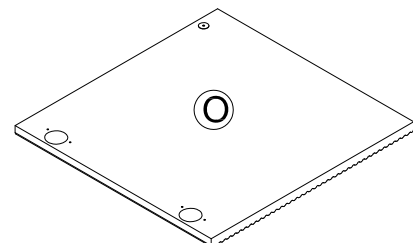
| Preassembled Parts/Partes Premontadas/Pièces réassemblées | |
|---|----------------|
| Pull out panel | T2958905COM110 |
| 18" Left side runner | TSF3302 |
| 18" Right side runner | TSF3304 |
| Screw Ø3X12mm (4) | TSF1017 |



Adjustable shelf
T2958905130SF



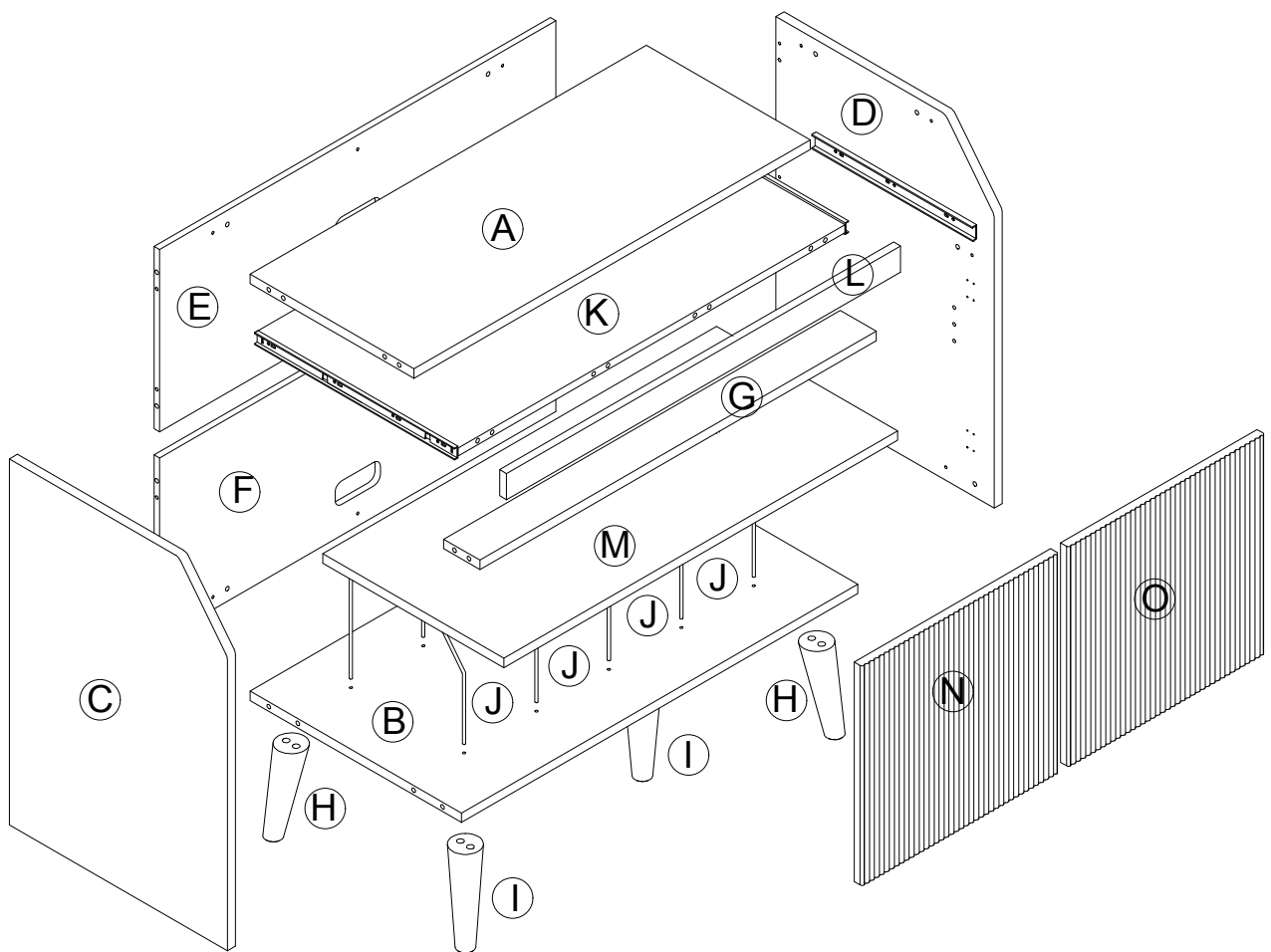
Left door
T2958905140SF



Right door
T2958905150SF

Board Identification

Not Actual Size

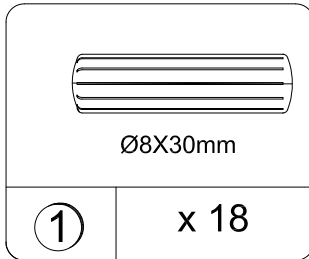


Hardware Bag Reference Number:
22958905COM0SF

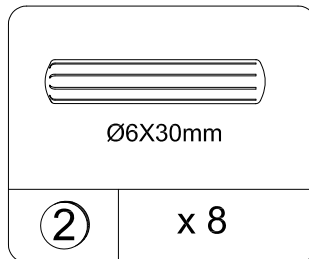
**NOV
OGR
ATZ**

Part List

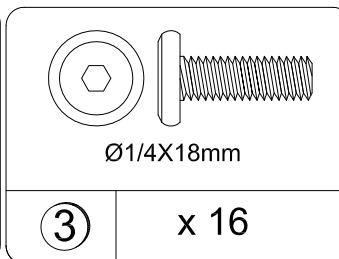
Actual Size



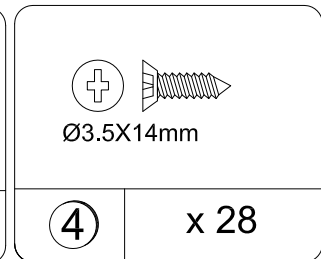
Wood dowel
TSF0501



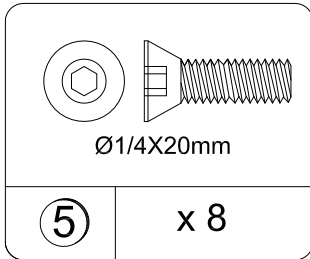
Wood dowel
TSF0003



Bolt
TSF1411



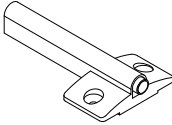
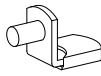

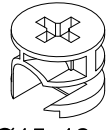




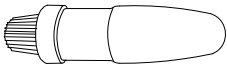
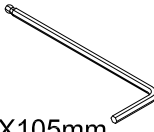
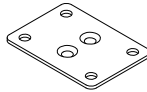
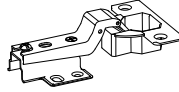
Screw
TSF0805



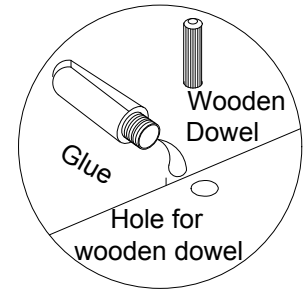
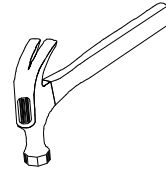
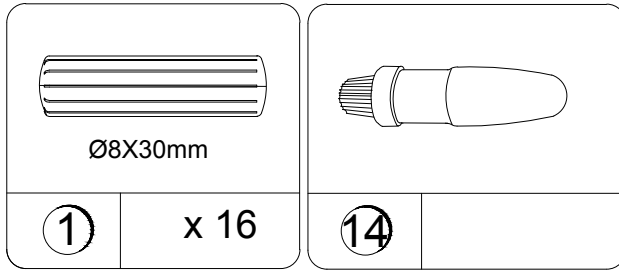
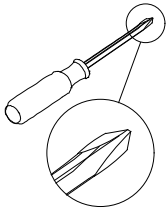
Bolt
TSF4504

Part List

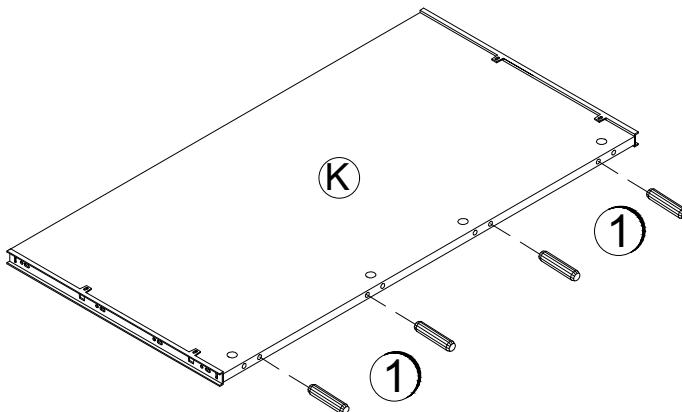
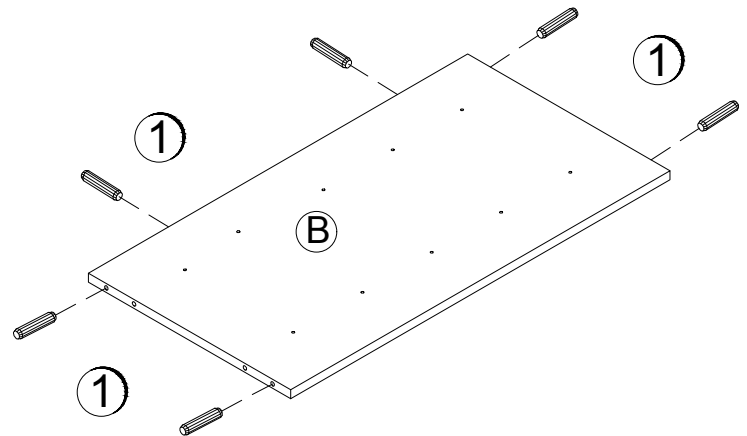
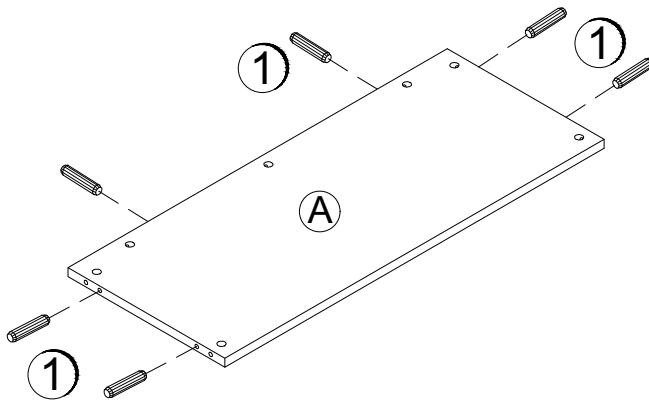
Not Actual Size

| | | | |
|---|--|---|---|
|  6 x 2 Push latch TSF0055 |  7 x 4 Shelf support TSF0554 |  Ø7x34mm 8 x 20 Cam bolt TSF0354 |  Ø15x12mm 9 x 20 Cam lock TSF0307 |
|  Ø6 x 29mm 10 x 8 Cam bolt TSF0358 |  Ø14 x 11mm 11 x 8 Cam lock TSF0305 |  Ø7X13XT1.5mm 12 x 16 Washer TSF2453 |  Ø7 X10XT1.5mm 13 x 16 Spring washer TSF2451 |
|  14 x 1 Glue TSF0015 |  M4X105mm 15 x 1 Hex key TSF2805 |  84X60XT2.5mm 16 x 4 Metal plate TSF2620 |  17 x 4 Hinge TSF2718 |



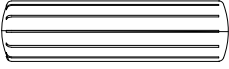

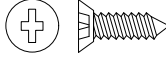
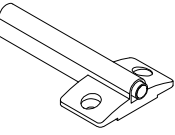
STEP 1

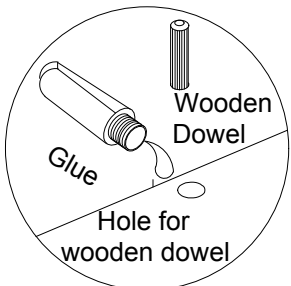
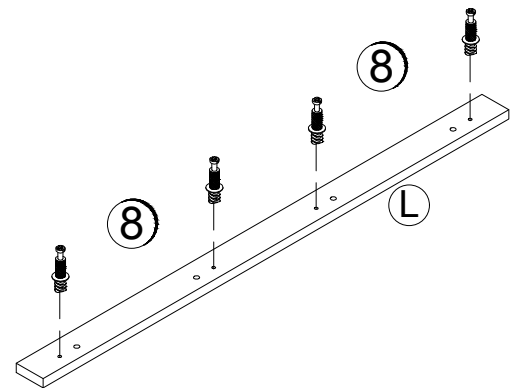
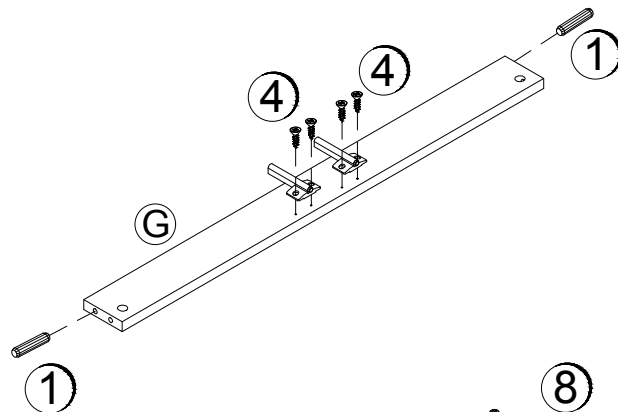
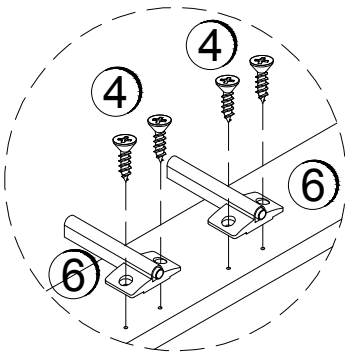
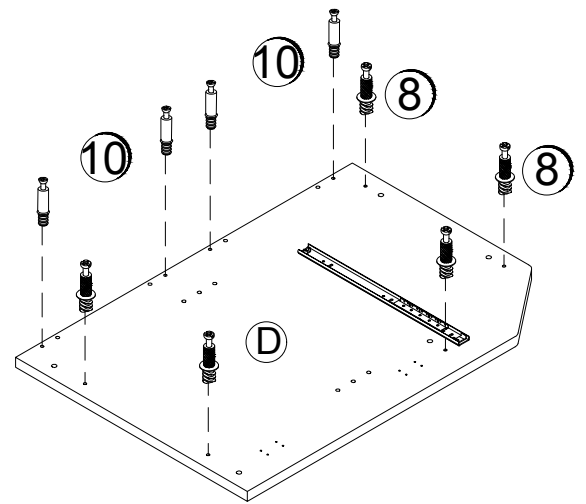
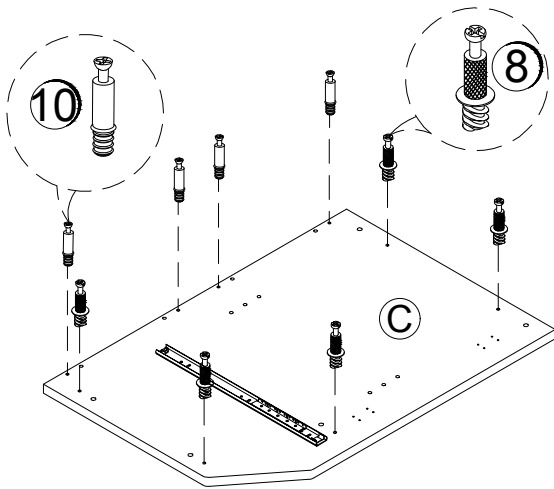


Use one drop of glue in dowel hole.



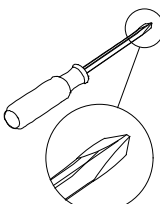
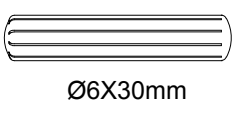

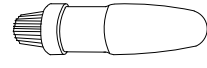
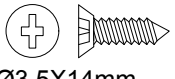
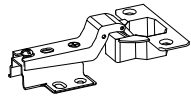
STEP 2

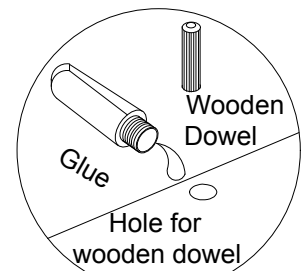
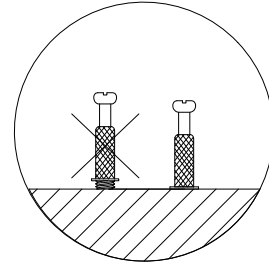
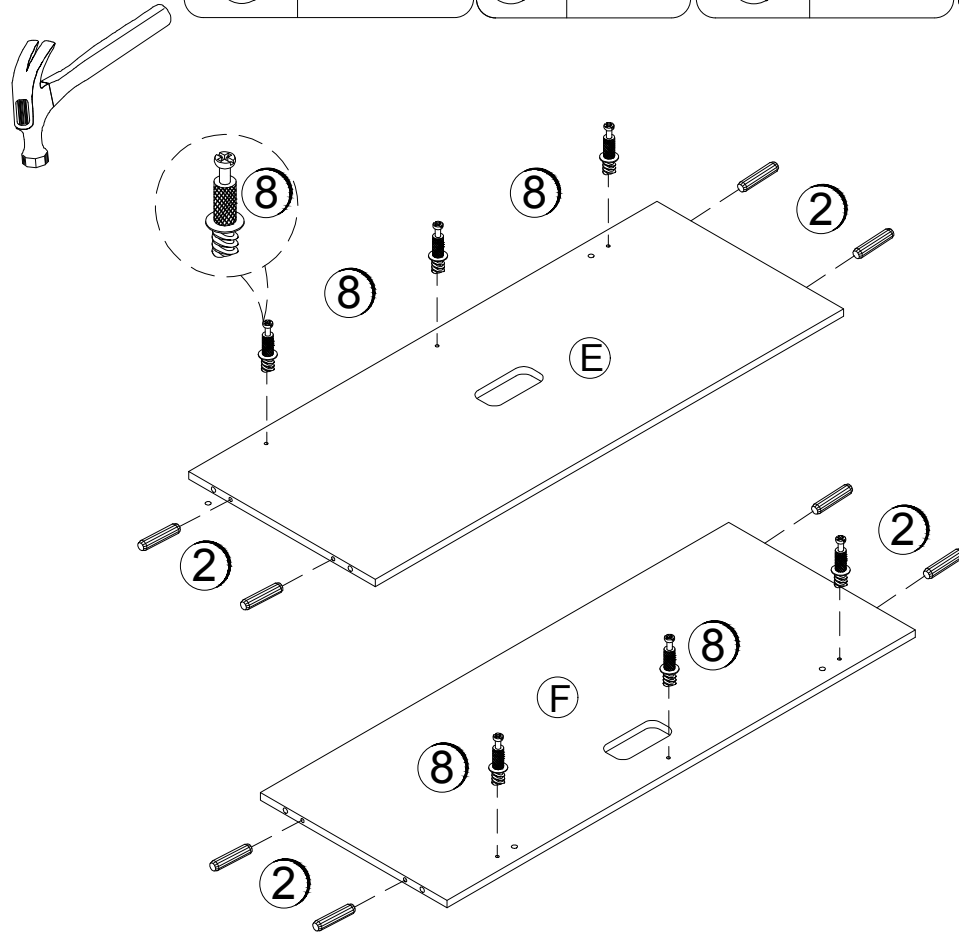
| | | | | | |
|--|--|--|--|--|---|
|  Ø7x34mm |  Ø6 x 29mm |  Ø8X30mm |  |  Ø3.5X14mm |  |
| ⑧ x 14 | ⑩ x 8 | ① x 2 | ⑭ | ④ x 4 | ⑥ x 2 |



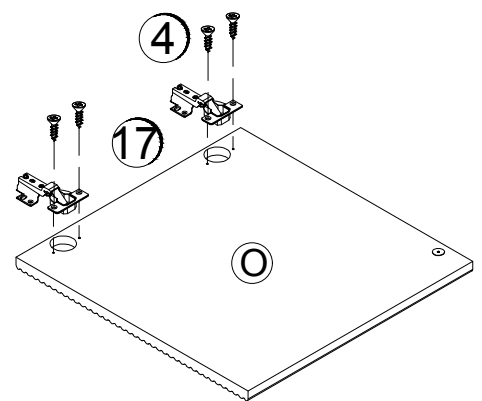
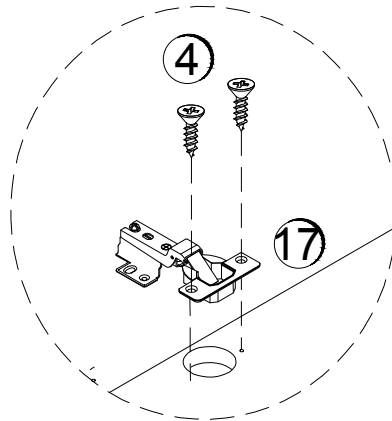
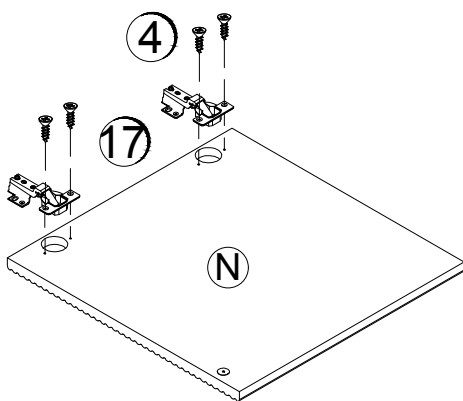
Use one drop of glue in dowel hole.

STEP 3

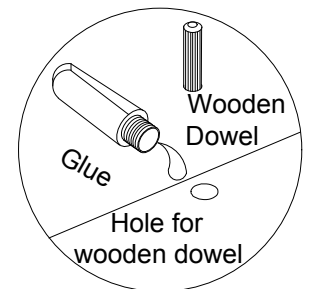
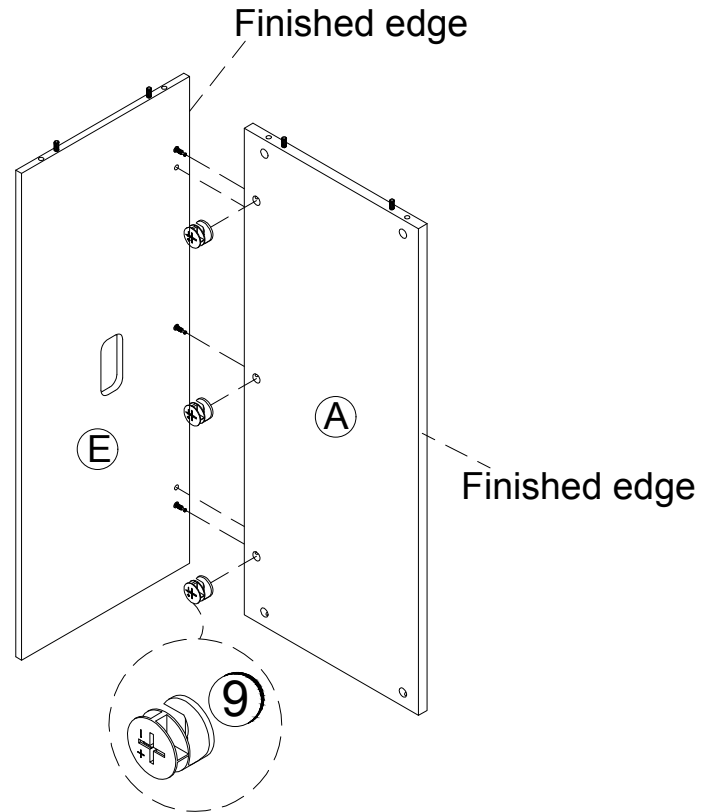
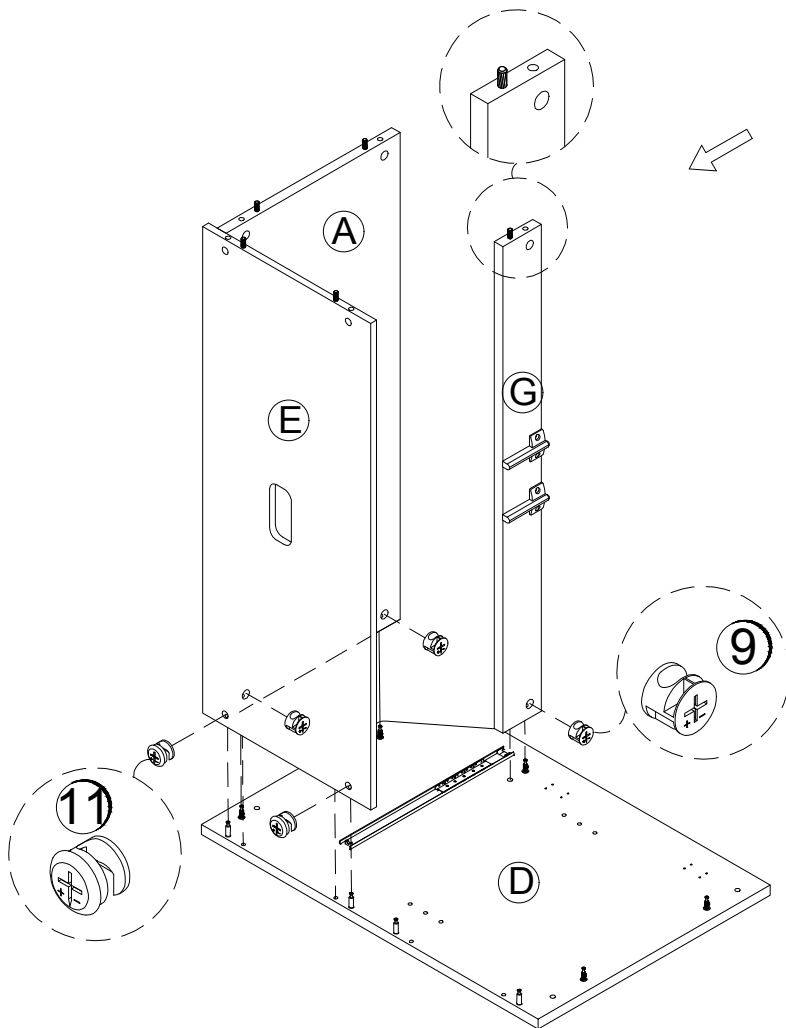
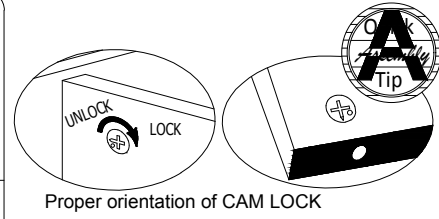
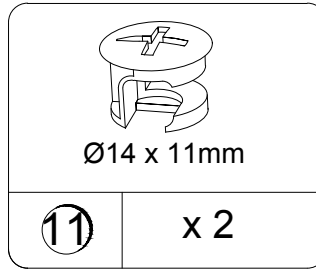
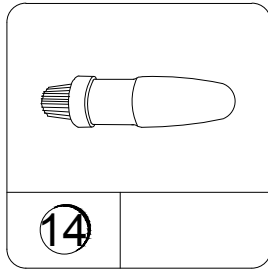
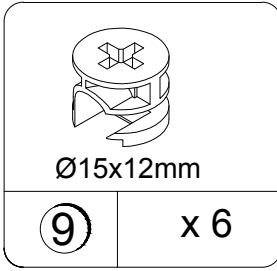
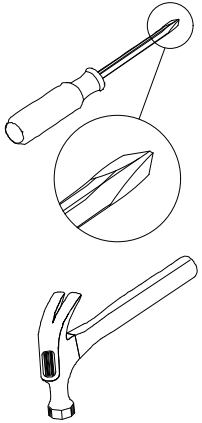
| | | | | | |
|--|--|--|---|--|---|
|  |  Ø6X30mm |  Ø7x34mm |  |  Ø3.5X14mm |  |
| | (2) x 8 | (8) x 6 | (14) | (4) x 8 | (17) x 4 |



Use one drop of glue in dowel hole.

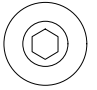
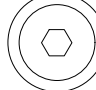
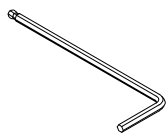
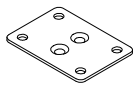




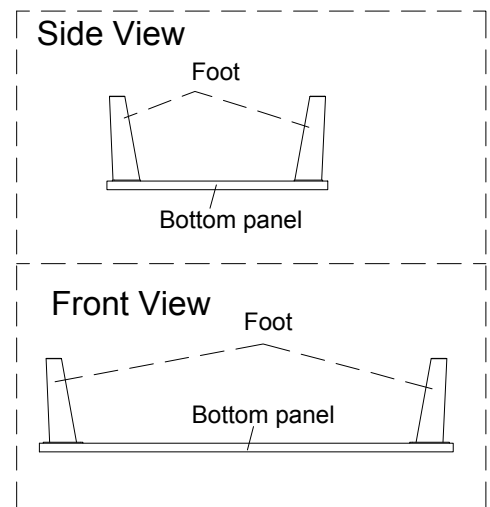
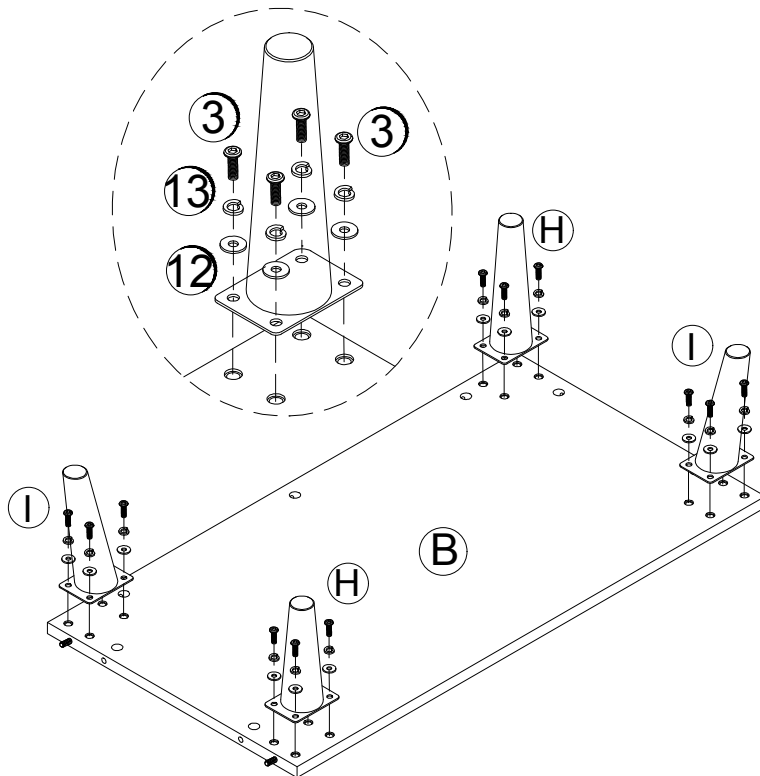
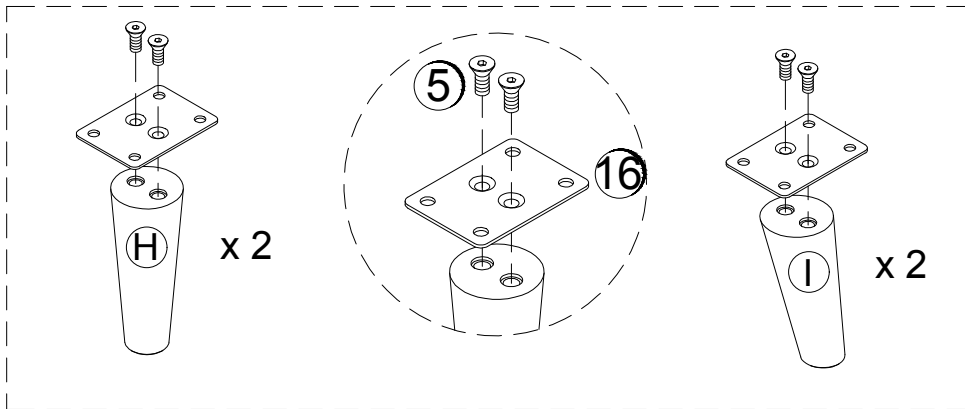
STEP 4



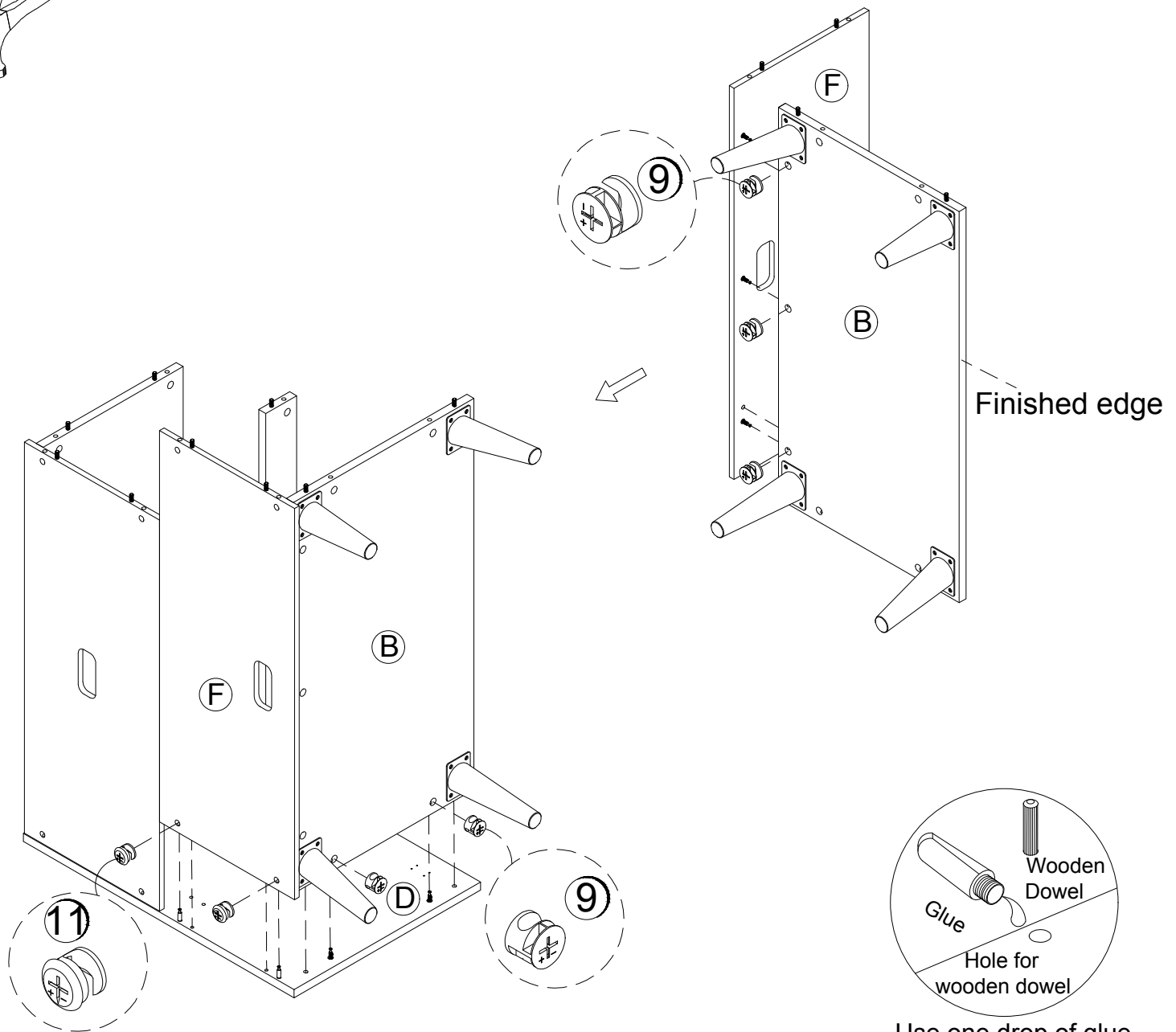
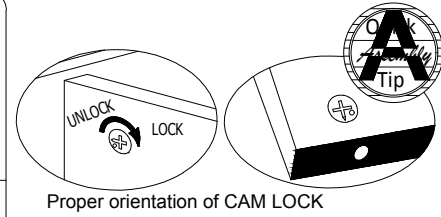
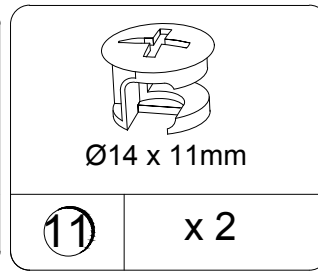
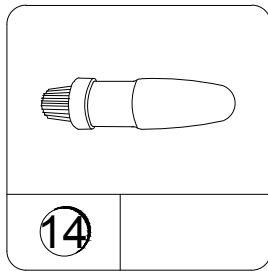
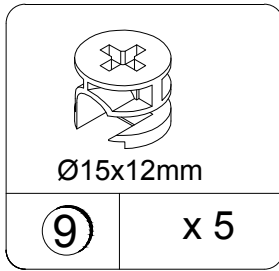
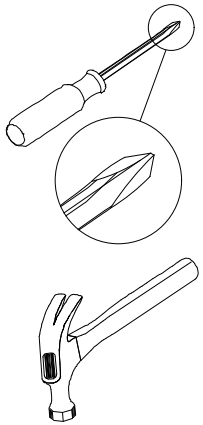
Use one drop of glue in dowel hole.

STEP 5

| | | | | | | | | |
|--|---|---|--|---|---|------|----|------|
|  |  |  |  |  |  | | | |
| Ø1/4X20mm | Ø1/4X18mm | M4X105mm | 84X60XT2.5mm | Ø7X13XT1.5mm | Ø7 X10XT1.5mm | | | |
| 5 | x 8 | 15 | 16 | x 4 | 12 | x 16 | 13 | x 16 |

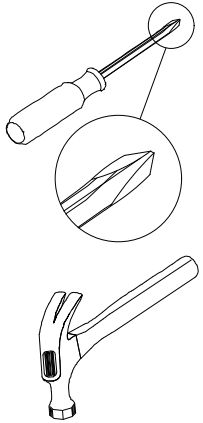


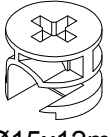
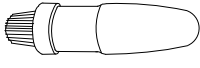

STEP 6

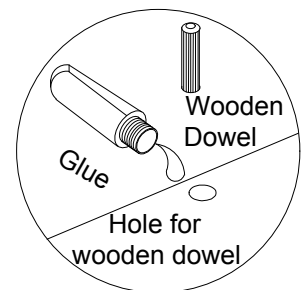
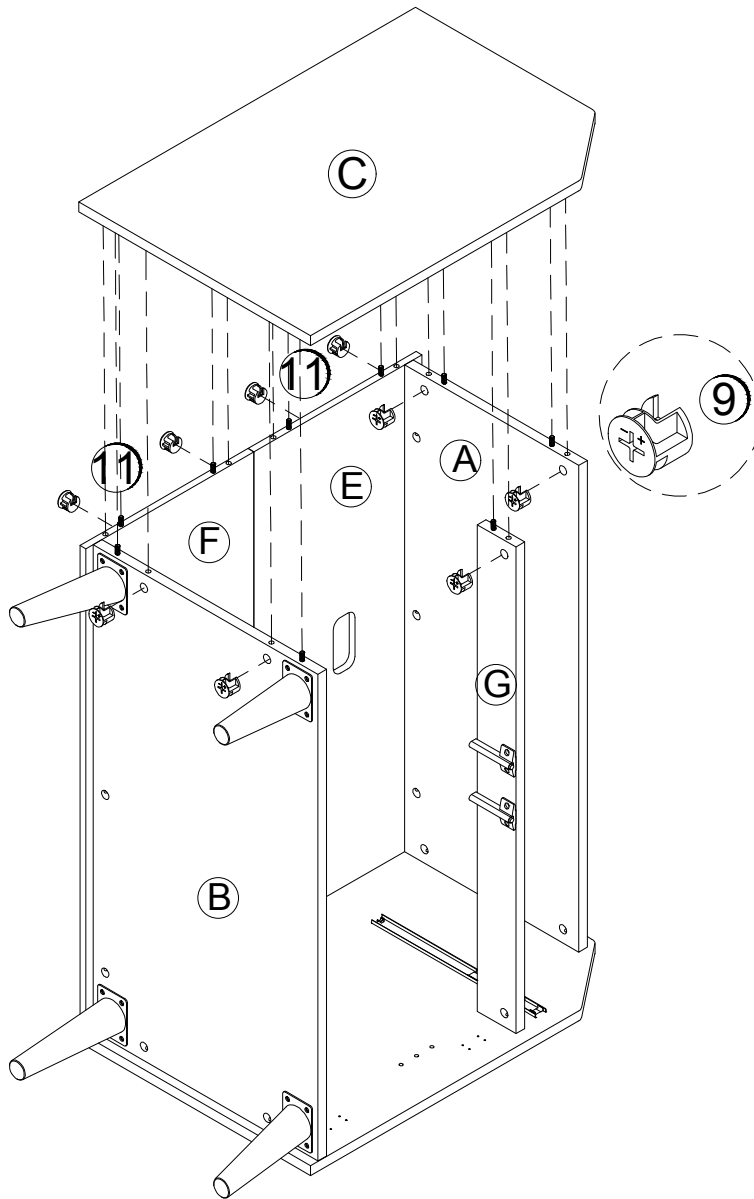
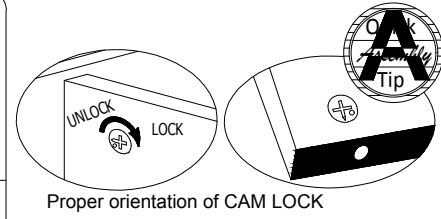


Use one drop of glue in dowel hole.

STEP 7

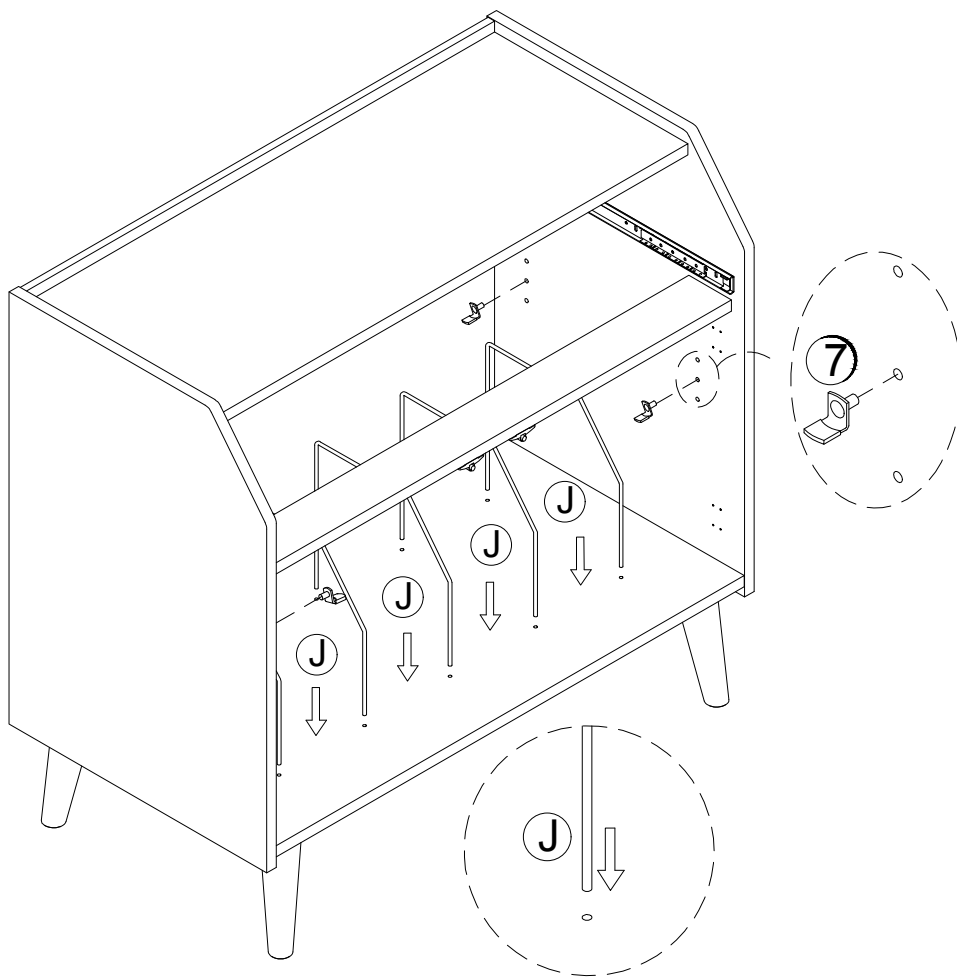
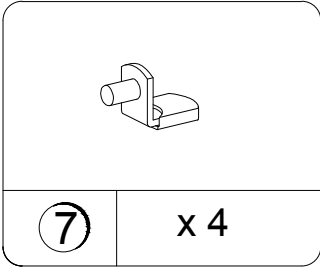


| | | |
|---|---|--|
|  |  |  |
| Ø15x12mm | | Ø14 x 11mm |
| 9 x 5 | 14 | 11 x 4 |

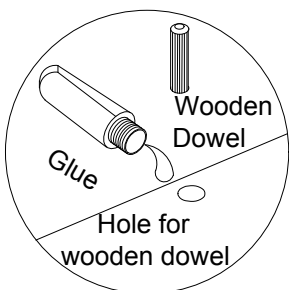
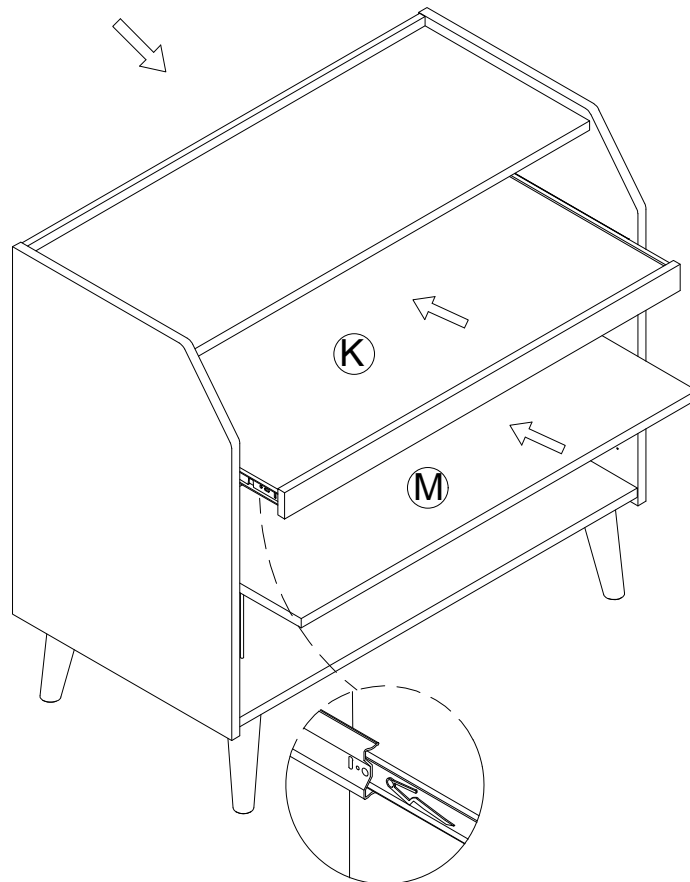
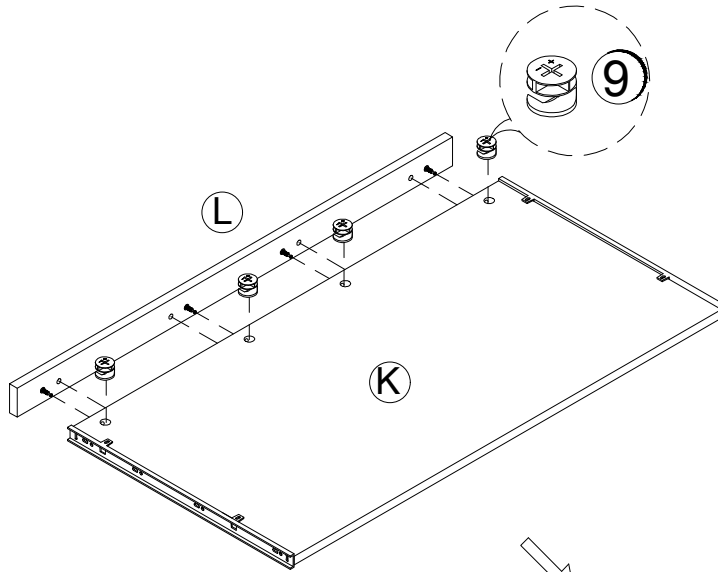
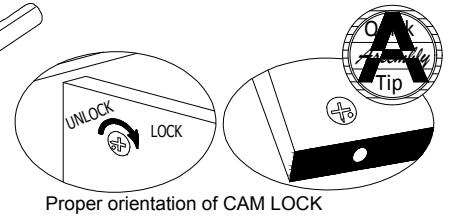
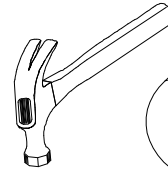
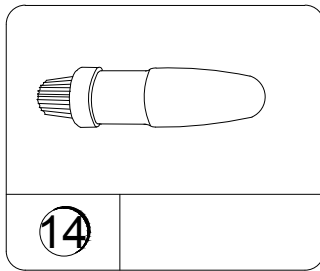
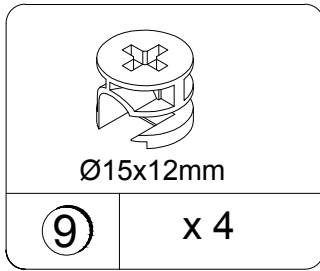
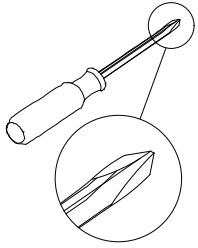


Use one drop of glue in dowel hole.

STEP 8

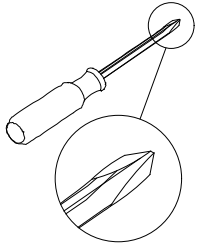




STEP 9

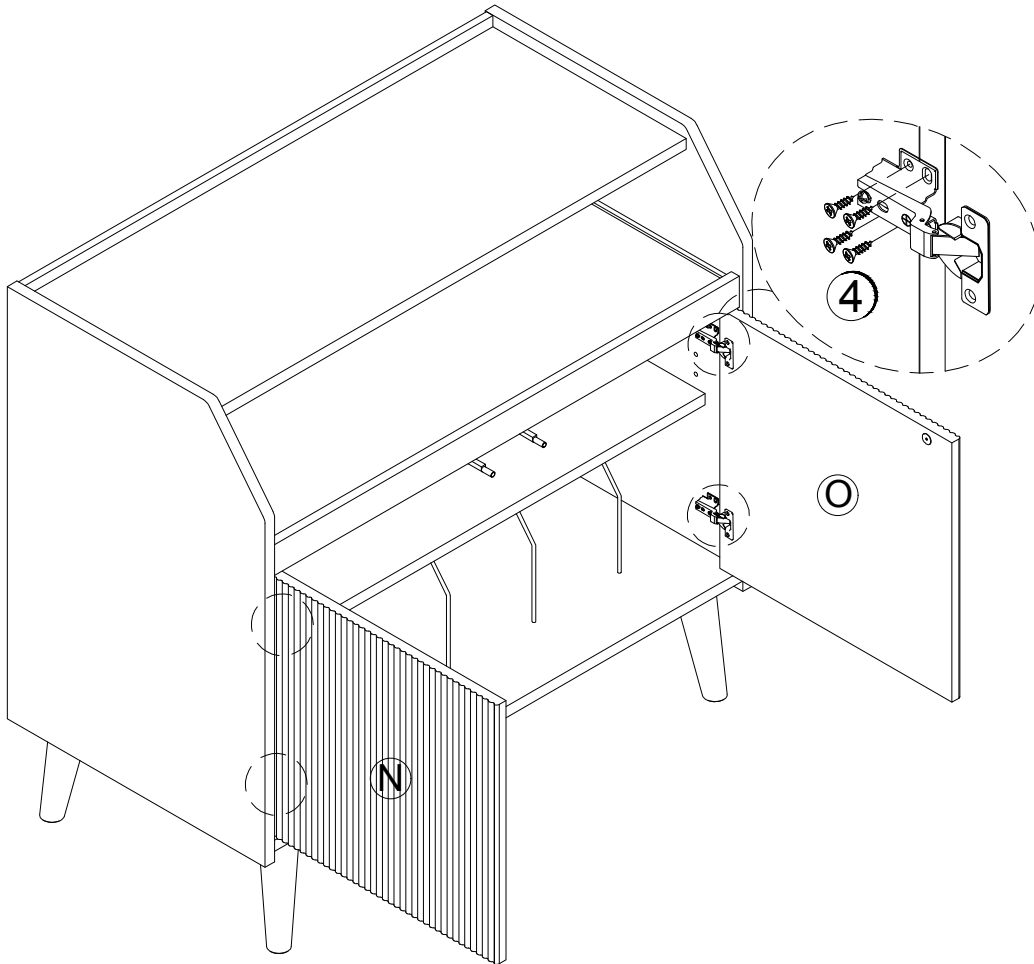


Use one drop of glue in dowel hole.

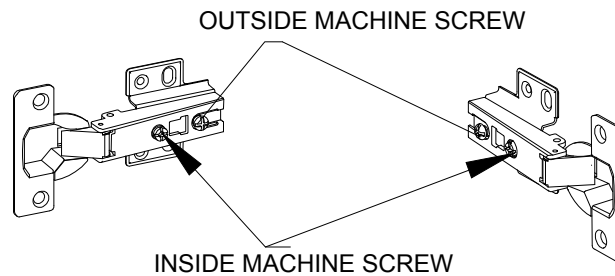
STEP 10



| | |
|--|------|
|   Ø3.5X14mm | |
| 4 | x 16 |



HINGE ADJUSTMENT SUPPLEMENT



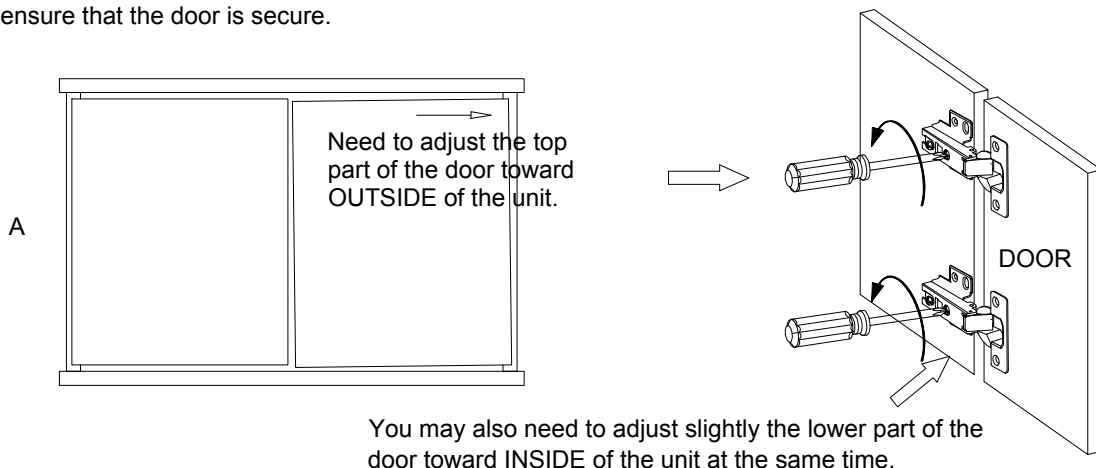
In the event that the door does not align properly, the INSIDE Machine Screws located on the Hinges are for adjusting slightly to the Left or Right. **DO NOT LOOSEN THE OUTSIDE MACHINE SCREW FOR ADJUSTMENT.**

A. To adjust the door toward the OUTSIDE of the unit, turn the Inside Machine Screws to the LEFT, or COUNTERCLOCKWISE. (See Figure A)

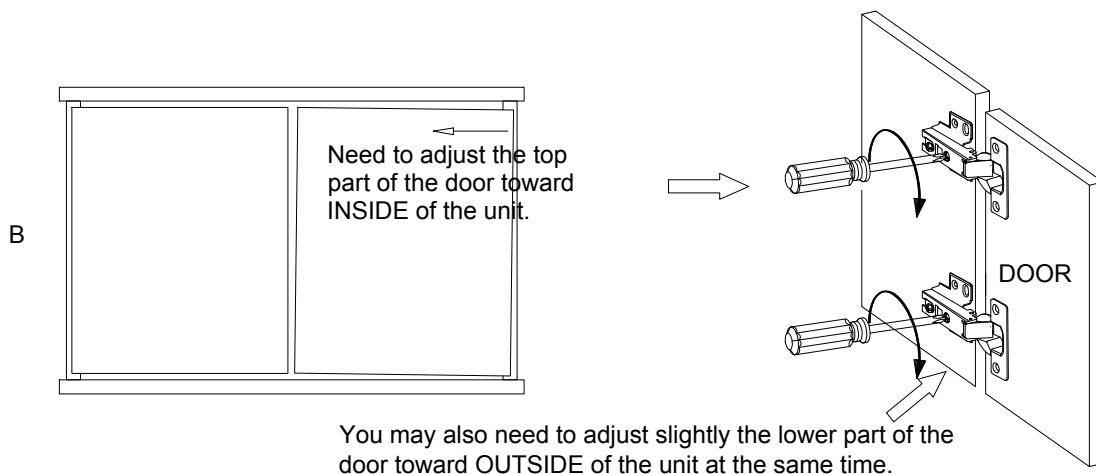
B. To adjust the door toward the INSIDE of the unit, turn the Inside Machine Screws to the RIGHT, or CLOCKWISE. (See Figure B)

*Note: Please be patient, it may take several minutes to adjust properly.

Only once the door is in the desired position, fully tighten the OUTSIDE Machine Screws. This will ensure that the door is secure.



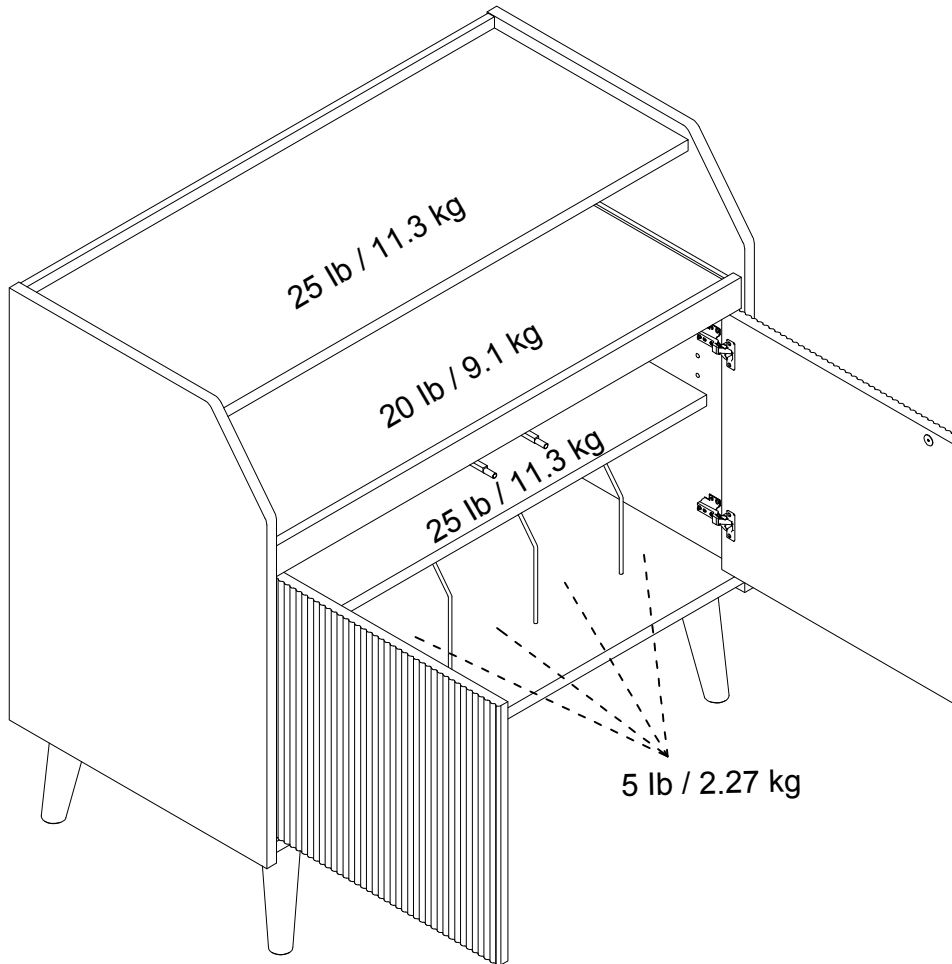
You may also need to adjust slightly the lower part of the door toward INSIDE of the unit at the same time.



You may also need to adjust slightly the lower part of the door toward OUTSIDE of the unit at the same time.

Maximum Loads

This unit has been designed to support the maximum loads shown. Exceeding these load limits could cause sagging, instability, product collapse, and/or serious injury.



Warning: Risk of injury to persons - do not place a television on this furniture. This furniture is not approved for use with a television.

Certificate of Conformity

1. This certificate applies to the Dorel Home Furnishings, Inc. product identified by this instruction manual.
2. This certificate applies to compliance of this product with the CPSC Ban on Lead-Containing Paint (16 CFR 1303).
3. This product is distributed by: Dorel Home Furnishings, Inc.
410 East First Street South
Wright City, MO 63390
636-745-3351
4. Site of Manufacture: Guangdong, China
5. See front page of instruction manual for date of manufacture.

Register your product to receive the following:



- * New trend details - sneak peek on what's new
- * Surveys - have a voice within our community
- * Exclusive deals and discount codes
- * Quick and easy replacement part service

To register your product, visit ameriwoodhome.com

5 Star Rating



Visit your local retailer's website, rate your purchased product and leave us some feedback!

We would like to extend a big "Thank You" to all of our customers for taking the time to assemble this Ameriwood Home product, and to give us your valuable feedback.

*Thank
You*

Español

Cubierta Delantera

Este libro de instrucciones contiene información **IMPORTANTE** de seguridad. Por favor lea y manténgalo para referencia en el futuro.

No Regrese este producto! Comuníquese con nuestro amigoso equipo de servicio al cliente para obtener ayuda. Llámenos al: 1-800-489-3351 (Gratis) Lunes - Viernes 9am - 5pm CST

Visitar: www.ameriwoodhome.com

PRECAUCION

Este mueble puede volcarse y causar graves heridas y/o muerte.

Anclar el mueble a un poste de madera en la pared (si esto se requiere).

No Permita que los niños monten el mueble.

Mantenga los artículos más pesados en los cajones de abajo.

Consejos Útiles (página 2)

- Abra su artículo en el área donde usted planea utilizarlo para evitar levantar y moverlo menos
- Identificar, ordenar y contar las piezas antes de intentar ensamblar
- Las clavijas de compresión se golpean con un martillo
- Las diapositivas están marcadas con una R (derecha) y L (izquierda) para la colocación correcta
- Asegúrese de que siempre este el punto localizado en la parte superior de bloqueador de leva este volteado hacia borde exterior
- Utilizar todos los clavos para el panel de atrás y distribuirlos por igual
- El panel de atrás debe utilizarse para asegurarse de que la unidad quede fija y firme
- No use químicas fuertes ni limpiadores abrasivos en este artículo
- Nunca empuje, tire ni arrastre los muebles

Antes de Que Empieces (página 3)

- Lea cuidadosamente cada paso y siga el orden correcto

- Separar y contar todas sus piezas y hardware

- Dése suficiente espacio para el proceso de ensamble

- Tenga las siguientes herramientas: destornillador de cabeza plana, #2 cabeza Phillips

Destornillador y martillo

- Precaución: Si usa un taladro electrónico o un destornillador eléctrico para atornillar, por favor asegúrese que deje de atornillar cuando el tornillo este apretado. Fallar hacer esto puede causar barrer el tornillo.

Sistema de fijar el bloqueo de leva (página 3)

Esta sistema de fijar el bloqueo de leva sera usado en todo el proceso ensamble.

Identificación de los Paneles (Página 4, 5, 6)

Este no es el tamaño real

- (A) Panel superior
- (B) Panel base
- (C) Panel izquierdo
- (D) Panel lateral derecho
- (E) Panel trasero superior
- (F) Panel trasero inferior
- (G) Panel de soporte
- (H) Pie
- (I) Pie
- (J) CD divisor
- (K) Estante extraíble
- (L) Riel de estante
- (M) Repisa ajustable
- (N) Puerta izquierdo
- (O) Puerta derecho

Lista de Piezas (Página 8, 9)

Tamaño real

- (1) Clavija de madera
- (2) Clavija de madera
- (3) Tornillo
- (4) Tornillo
- (5) Tornillo

Este no es el tamaño real

- (6) Pestillo de empuje
- (7) Soporte de repisa
- (8) Tornillo de rosca
- (9) Tornillo de cerradura
- (10) Tornillo de rosca
- (11) Tornillo de cerradura
- (12) Arandela
- (13) Arandela de resorte
- (14) Pegamento
- (15) Llave en L
- (16) Placez de metal
- (17) Bisagra

Página 10, 11, 12, 13, 15, 16, 18

Agujero para clavija de madera. Use una gota de pegamento en el agujero de clavija.

Página 20

SUPLEMENTO DE AJUSTE DE BISAGRAS

TORNILLO DE MÁQUINA EXTERIOR

TORNILLO DE MÁQUINA INTERIOR

En caso de que la puerta no se alinee correctamente, los tornillos de máquina INTERIORES ubicados en las bisagras son para ajustar ligeramente hacia la izquierda o hacia la derecha.

NO AFLOJE EL TORNILLO EXTERIOR PARA EL AJUSTE.

A. Para ajustar la puerta hacia el EXTERIOR de la unidad, gire los tornillos para metales interiores hacia la IZQUIERDA. (Ver Figura A)

B. Para ajustar la puerta hacia el INTERIOR de la unidad, gire los tornillos para metales interiores hacia la DERECHA. (Ver Figura B)

Nota: tenga paciencia, puede llevar varios minutos ajustarlo correctamente.

Solo una vez que la puerta esté en la posición deseada, apriete completamente los tornillos para metales EXTERIORES. Esto asegurará que la puerta esté segura.

Necesita ajustar la parte superior de la puerta hacia el EXTERIOR de la unidad.

Es posible que también deba ajustar ligeramente la parte inferior de la puerta hacia el INTERIOR de la unidad al mismo tiempo.

Necesita ajustar la parte superior de la puerta hacia el INTERIOR de la unidad.

Es posible que también deba ajustar ligeramente la parte inferior de la puerta hacia el EXTERIOR de la unidad al mismo tiempo.

Página 21**CARGA MAXIMA**

Esta unidad ha sido diseñada para soportar la carga máxima anotada. El exceder estos límites puede causar inestabilidad, colapsarse y/o causar serias lesiones.

ADVERTENCIA: Riesgo de lesiones a las personas - no coloque un televisor sobre muebles. Este mueble no está aprobado para su uso con un televisor.

Página 22

Registre su producto para recibir lo siguiente:

- * Detalles de nuevas tendencias - Vistazo a lo nuevo
- * Encuestas - alec su voz entre su comunidad
- * Códigos de ofertas y descuentos exclusivos
- * Fácil y rápido servicio de partes de remplace

Para registrar su producto, visite ameriwoodhome.com

Clasificación de 5 estrellas

Visite el sitio web de su tienda local, califique su comprado y denos sus comentarios!

Nos gustaría enviar un gran "Agradecimiento" a todos nuestros clientes por tomarse el tiempo de ensamblar este producto de Ameriwood Home, y por darnos sus valiosos comentarios.

Gracias

Couverture Avant

CE LIVRET D'INSTRUCTION CONTIENT DES INFORMATIONS IMPORTANTES SUR LA SÉCURITÉ. VEUILLEZ LIRE ET GARDER POUR UNE RÉFÉRENCE FUTURE

Ne retournez pas ce produit! Contactez notre équipe de service à la clientèle amicale d'abord pour obtenir de l'aide.

Appelez-nous: 1-800-489-3351 (sans frais) du Lundi au Vendredi de 9h à 17h Heure Centrale

Visitez: www.ameriwoodhome.com

ATTENTION

Le meuble peut basculer et causer des blessures graves ou la mort.

Ancrer le meuble à une planche murale dans le mur (si indiqué).

Ne laissez pas les enfants grimper sur le meuble.

Placez les articles lourds sur les étagères ou dans les tiroirs inférieurs.

Astuces Utiles (page 2)

-Ouvrez votre article dans la zone que vous prévoyez de le garder pour moins de levage lourd

-Identifier, trier et compter les pièces avant d'essayer d'assembler

-Les goujons de compression sont taraudés avec un Marteau

-Les glissières sont marquées d'un R (droit) et d'un L (gauche) pour un bon placement

-Assurez-vous toujours de faire face la pointe situé sur le haut de la Serrure de Came vers le bord extérieur

-Utiliser tous les clous fournis pour le panneau arrière et les répartir également

-Le panneau arrière doit être utilisé pour vous assurer que votre appareil est robuste

-N'utilisez pas de produits chimiques agressifs ou de nettoyants abrasifs sur cet appareil

-Ne jamais pousser, tirer, ou faire glisser votre meuble

Avant de Commencer (page 3)

-Lisez attentivement chaque étape et suivez le bon ordre

-Séparez et comptez toutes vos pièces et matériaux

-Donnez-vous suffisamment de place pour l'assemblage

-Avoir les outils suivants: tournevis à tête plate, #2 tournevis Phillips, et Marteau

-Attention: Si vous utilisez une perceuse électrique ou un tournevis électrique pour visser, veuillez à ralentir et arrêter lorsque la vis est bien serrée. Le non-respect de cette consigne peut endommager la vis.

Système de Fixation de Came (page 3)

Ce Système de Fixation de Came sera utilisé tout au long de l'assemblage

Identification des matériaux (Page 4, 5, 6)

- Pas de taille réelle
 (A) Panneau supérieur
 (B) Panneau inférieur
 (C) Panneau gauche
 (D) Panneau droit
 (E) Panneau arrière supérieur
 (F) Panel arrière inférieur
 (G) Support du panneau
 (H) Pied
 (I) Pied
 (J) Séparateur de disques
 (K) Étagère coulissante
 (L) Rail d'étagère
 (M) Tablette réglable
 (N) Porte gauche
 (O) Porte droite

Liste des pièces (Page 8, 9)

- Taille réelle
 (1) Goujon en bois
 (2) Goujon en bois
 (3) Boulon
 (4) Vis
 (5) Boulon
- Pas de taille réelle
 (6) Loquet à poussoir
 (7) Support de tablette
 (8) Boulon de came
 (9) Serrure de came
 (10) Boulon de came
 (11) Serrure de came
 (12) Rondelle
 (13) Rondelle à ressort
 (14) Colle
 (15) Clé hexagonale
 (16) Plaque métallique
 (17) Charnière

Page 10, 11, 12, 13, 15, 16, 18

Trou pour cheville en bois. Utilisez une goutte de colle dans le trou de la cheville.

Page 20

Document complémentaire de réglage de la charnière

Vis mécanique extérieure

Vis mécanique intérieure

Dans le cas où la porte ne s'aligne pas correctement, les vis mécaniques INTÉRIEURES situées sur les charnières doivent être ajustées légèrement vers la gauche ou la droite.

NE DESSERREZ PAS LA VIS MÉCANIQUE EXTÉRIEURE POUR LE RÉGLAGE.

A. Pour régler la porte vers l'EXTÉRIEUR de l'appareil, tournez les vis mécaniques intérieures vers la GAUCHE ou dans le SENS ANTIHORAIRE. (Voir Figure A)

B. Pour régler la porte vers l'INTÉRIEUR de l'appareil, tournez les vis mécaniques intérieures vers la DROITE ou dans le SENS HORAIRE. (Voir Figure B)

Remarque : veuillez être patient, cela peut prendre plusieurs minutes pour s'ajuster correctement.

Seulement une fois que la porte est dans la position désirée, serrez complètement les vis mécaniques EXTÉRIEURES. Cela garantira que la porte est sécurisée.

Besoin d'ajuster la partie supérieure de la porte vers l'EXTÉRIEUR de l'unité.

Vous devrez peut-être également ajuster légèrement la partie inférieure de la porte vers l'INTÉRIEUR de l'appareil en même temps.

Besoin d'ajuster la partie supérieure de la porte vers l'INTÉRIEUR de l'unité

Vous devrez peut-être également ajuster légèrement la partie inférieure de la porte vers l'EXTÉRIEUR de l'appareil en même temps.

Page 21

CHARGES MAXIMALES

Ce meuble a été conçu pour supporter les charges maximales indiquées. En excédant ces limites de charge, le meuble pourrait devenir instable, s'effondrer, et/ou causer des blessures graves.

AVERTISSEMENT : Risque de blessure corporelle - ne pas placer une télévision sur ce meuble. Ce meuble n'est pas approuvé pour une utilisation avec une télévision.

Page 22

Enregistrez votre produit pour recevoir les éléments suivantes:

- * Détails sur les nouvelles tendances - un aperçu sur les nouveautés
- * Sondages - avoir une voix au sein de notre communauté
- * Offres exclusives et codes promo
- * Service de pièces de rechange rapide et facile

Pour enregistrer votre produit, visitez ameriwoodhome.com

5 Étoiles

Visitez le site Web de votre détaillant local, évaluez votre produit acheté et laissez-nous quelques commentaires !

Nous tenons à offrir un grand "Merci" à tous nos clients pour avoir pris le temps d'assembler ce produit "Ameriwood Home", et de nous donner vos commentaires précieux.

Merci