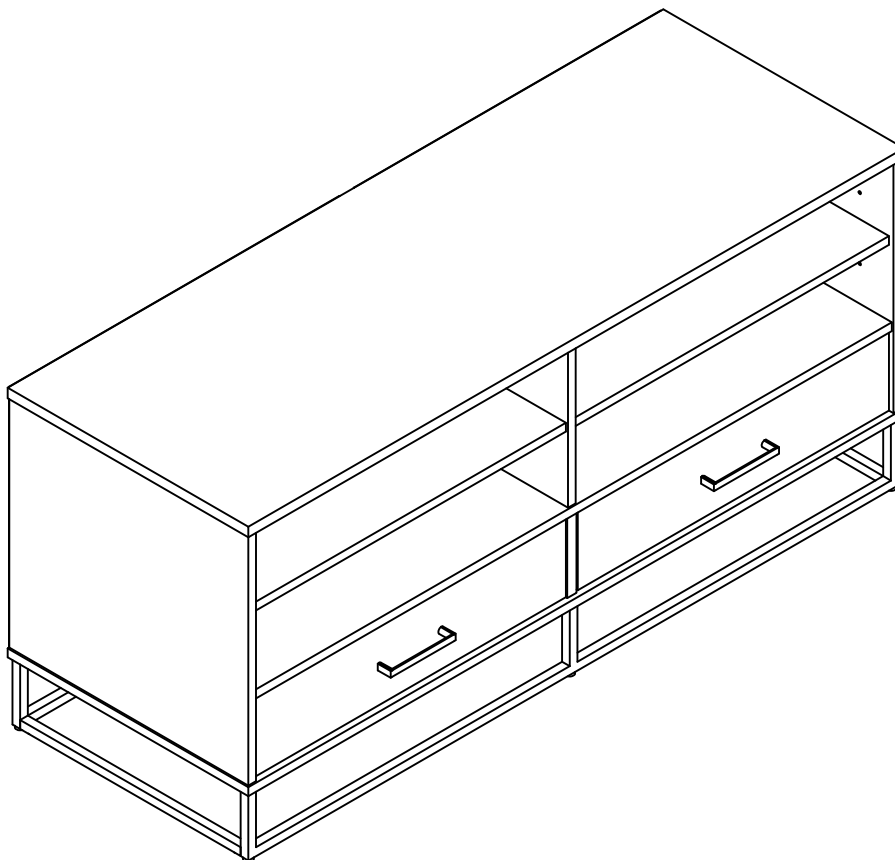


7959339COM 55" TV Stand

**NOV
OGR
ATZ**

Date of Purchase ___ / ___ / ___
Lot Number:

B347959339COM0

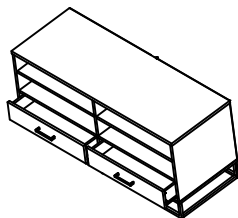


Do Not Return This Product!
Contact our customer service team for help first.
Call: 1-800-489-3351 (toll free)
Visit: www.ameriwoodhome.com

THIS INSTRUCTION BOOKLET CONTAINS **IMPORTANT** SAFETY INFORMATION. PLEASE READ AND KEEP FOR FUTURE REFERENCE.

Secure Your Furniture

Keep your home and family safe with the wall anchor kit that is included with the product.



Serious or fatal crushing injuries can occur from tipping furniture.

WARNING: Manufacturer assumes no liability for improper installation or excessive loads placed on screws or bracket. This wall anchor is not a substitute for proper adult supervision.



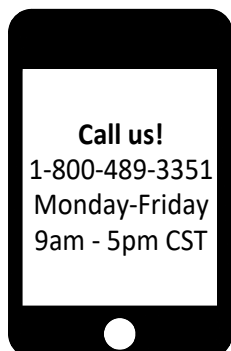
Follow Ameriwood Home



Contact Us!

Do NOT return this product!

Contact our friendly customer service team first for help.



Visit ameriwoodhome.com to view the limited warranty valid in the U.S. and Canada.

Assembly Tips

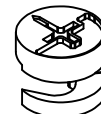


Helpful Hints

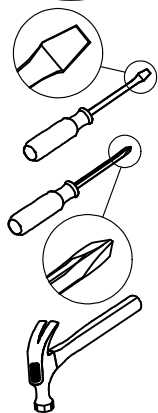
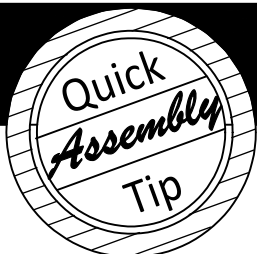
PEOPLE NEEDED FOR ASSEMBLY: **2**

ESTIMATED ASSEMBLY TIME: **1 HOUR**

- Open your item in the area you plan to keep it to avoid excessive heavy lifting.
- Identify, sort and count the parts before attempting assembly.
- Compression dowels are lightly tapped in with a hammer.
- Slides are labeled with a **R** (right) and **L** (left) for proper placement.
- Make sure to always face the point on the top of the Cam Lock towards the outer edge.
- Use all the nails provided for the back panel and spread them out equally.
- Back panel must be used to make sure your unit is sturdy.
- Do NOT use harsh chemicals or abrasive cleaners on this item.
- Never push, pull, or drag your furniture.



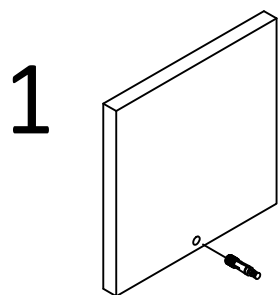
Before You Start



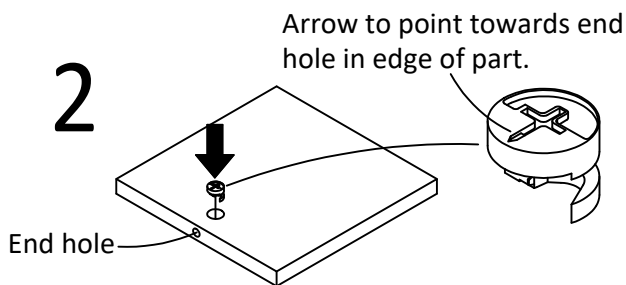
- ✓ Read through each step carefully and follow the proper order
- ✓ Separate and count all your parts and hardware
- ✓ Give yourself enough room for the assembly process
- ✓ Have the following tools: Flat Head Screwdriver, #2 Phillips Head Screwdriver and Hammer
- ✓ Caution: If using a power drill or power screwdriver for screwing, please be aware to slow down and stop when screw is tight. Failure to do so may result in stripping the screw.

Cam Lock Fastening System

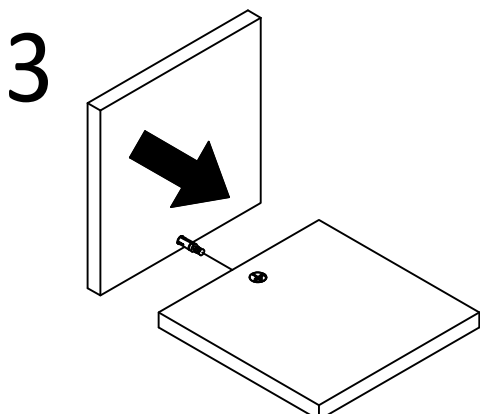
This Cam Lock Fastening System will be used throughout the assembly process.



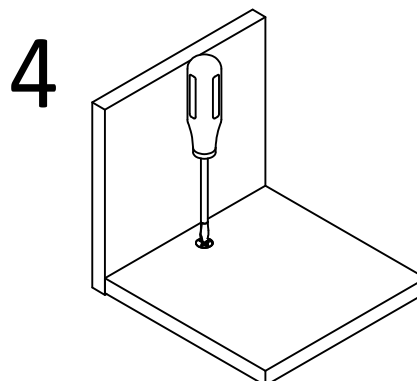
1 Press CAM BOLT into hole.



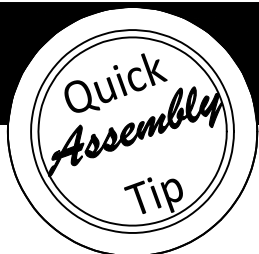
2 Press CAM LOCK into hole.



3 Press parts together so CAM BOLT inserts into edge hole.

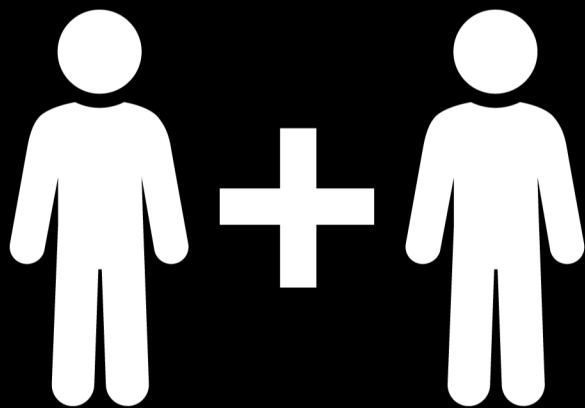
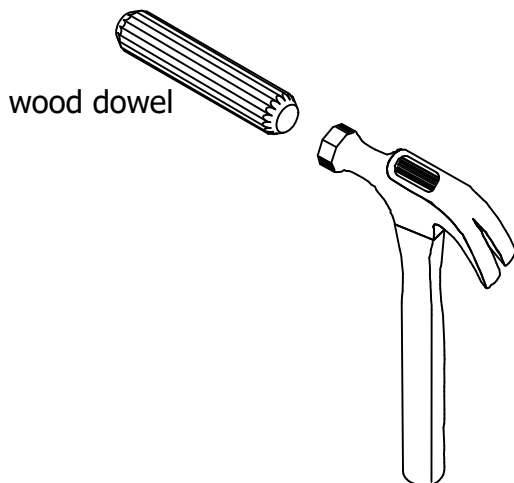


4 Using a screwdriver, turn the CAM LOCK clockwise to lock the CAM LOCK and CAM BOLT into their holes and fastening parts together.



Before You Start

Please Note:
You may need to lightly tap the wood dowels to insert into the holes during your assembly process.



2 PEOPLE NEEDED FOR ASSEMBLY

**2 PERSONAS NECESITADAS
PARA LA ASAMBLEA**

**2 PERSONNES NÉCESSAIRES
POUR L'ASSEMBLAGE**

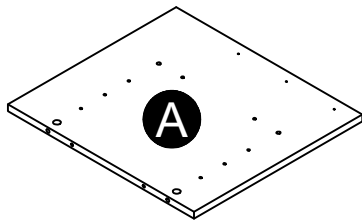
CAUTION: Failure to use 2 people for assembly could result in unit damage or personal injury.

PRECAUCIÓN: Si no se utilizan 2 personas para el ensamblaje, se pueden producir daños en la unidad o lesiones personales.

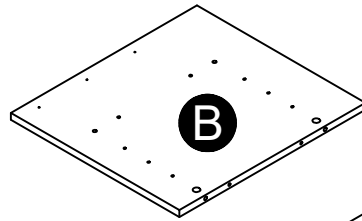
ATTENTION: Échec d'utiliser 2 personnes pour l'assemblage peut causer du dommage au meuble ou causer des blessures.

Board Identification

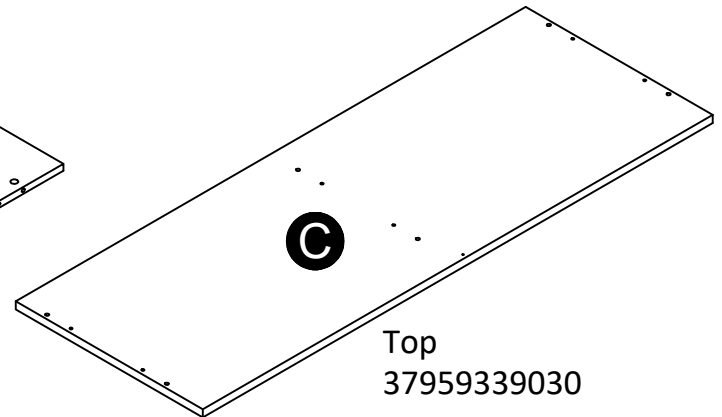
Not actual size



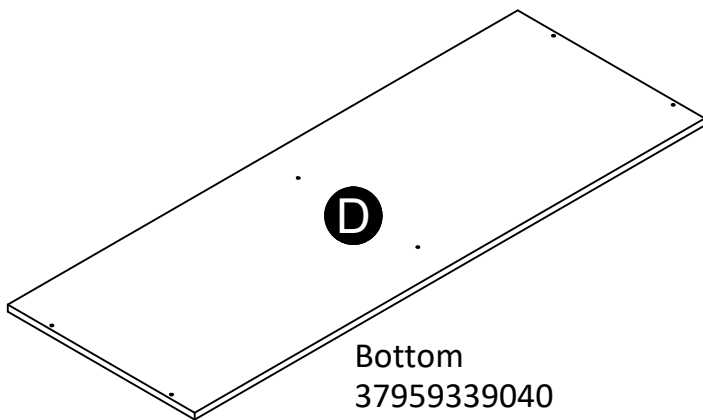
Left Panel
37959339010



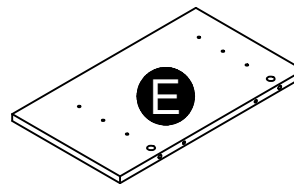
Right Panel
37959339020



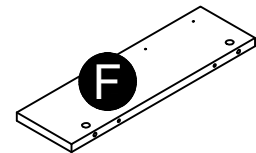
Top
37959339030



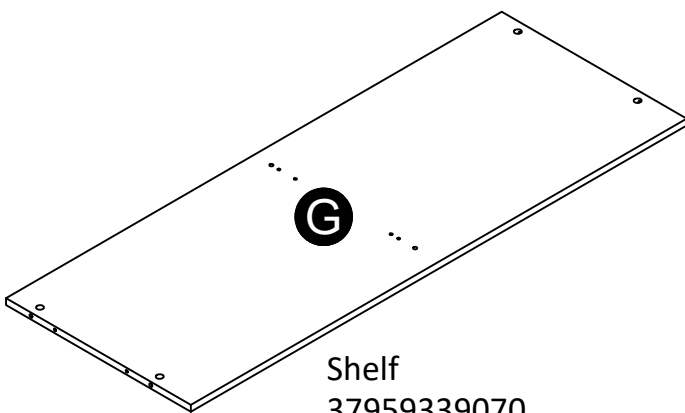
Bottom
37959339040



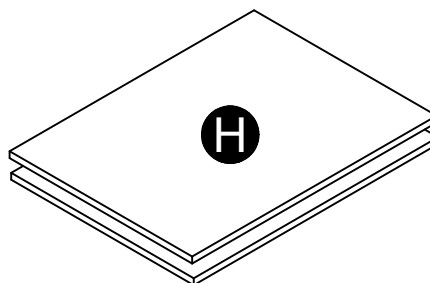
Upper Partition
37959339050



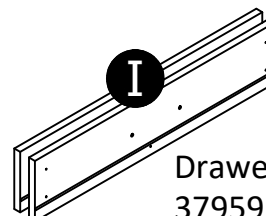
Lower Partition
37959339060



Shelf
37959339070



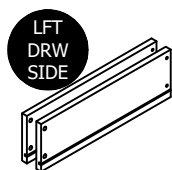
Adjustable Shelf (x2)
37959339080



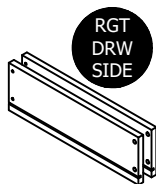
Drawer Front (x2)
37959339090

Board Identification

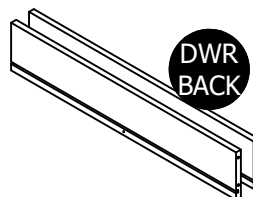
Not actual size



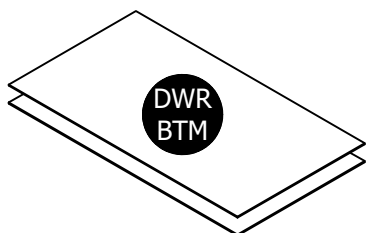
Left Drawer Side (x2)
39997110346410L



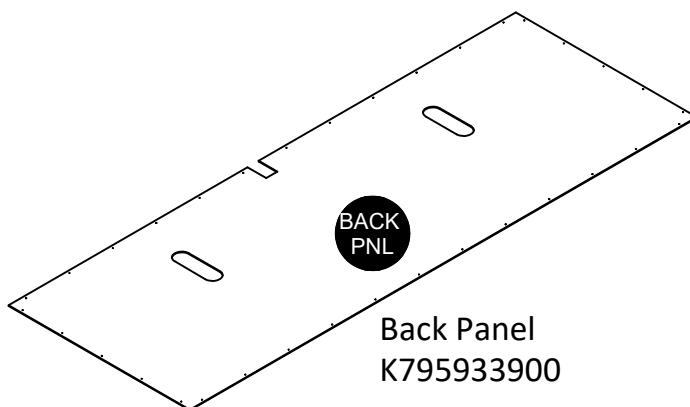
Right Drawer Side (x2)
39997110346410R



Drawer Back (x2)
39997110060019B



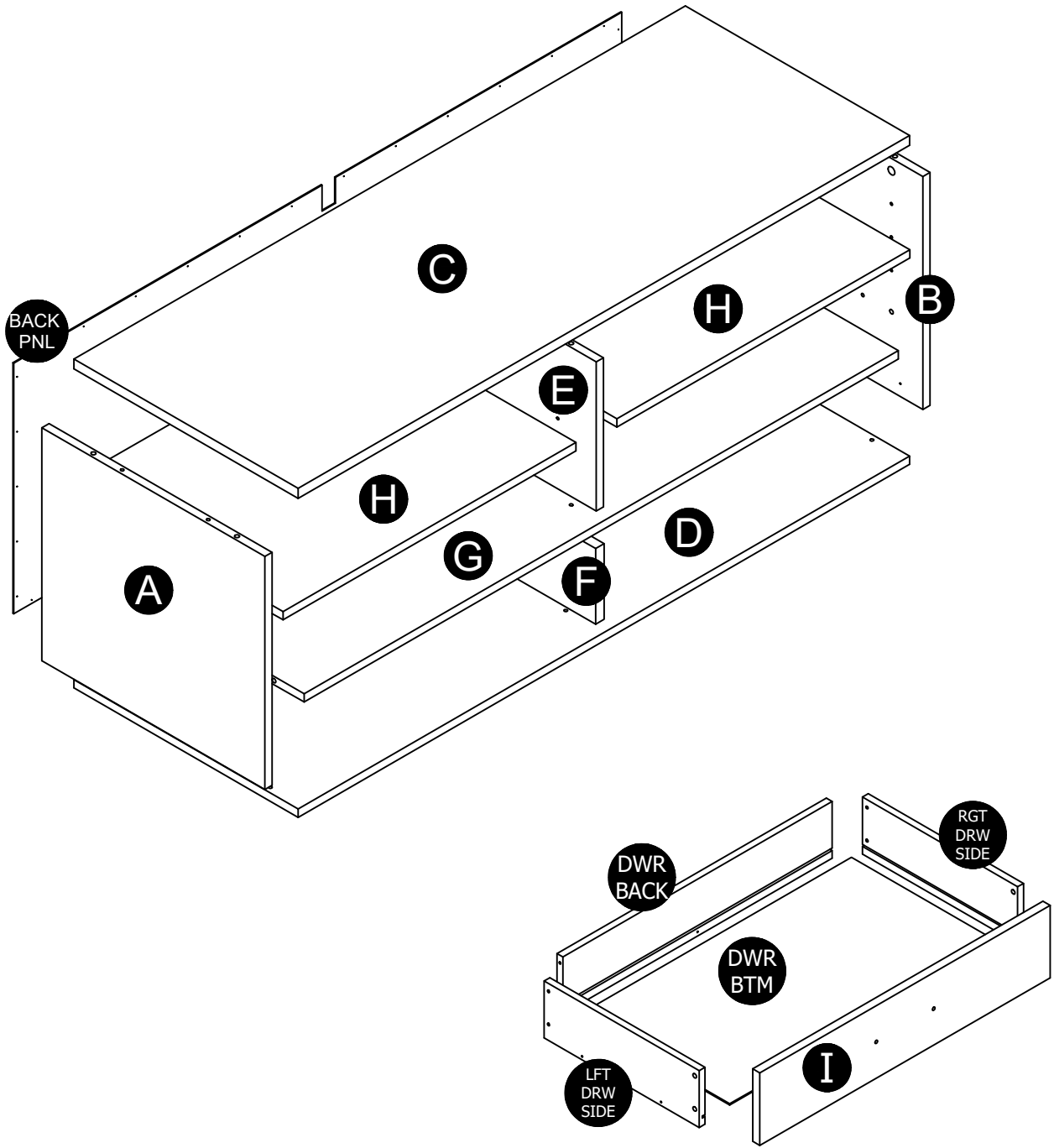
Drawer Bottom (x2)
39997340061210D



Back Panel
K795933900

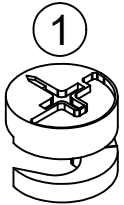
This piece is paperboard construction. It is not made from wood, but is required for the assembly of your unit.

Board Identification

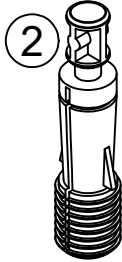


Part List

Actual Size



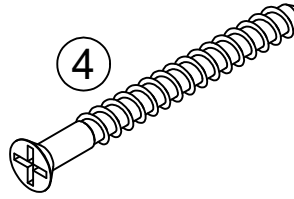
(x12)
#A22700
cam lock



(x12)
#A22710
cam bolt



(x12)
#A21670
wood dowel



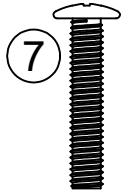
(x8)
#A23030
confirmat



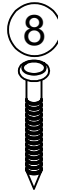
(16)
#A14220
screw



(x8)
#A80250
shelf support



(x4)
#A17400
7/8" bolt



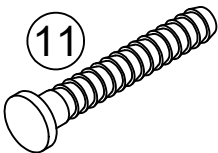
(x34)
#A21110
nail



(x20)
#A11080
screw



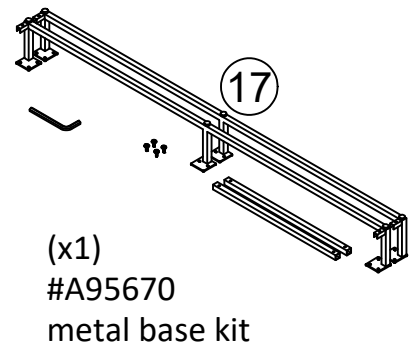
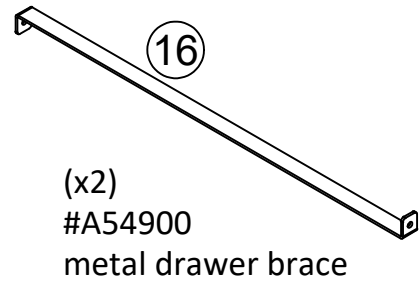
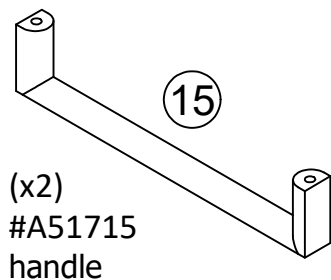
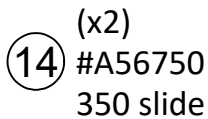
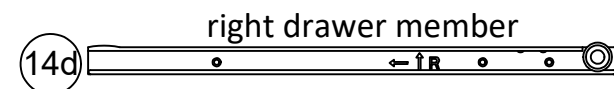
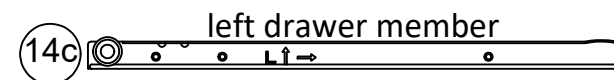
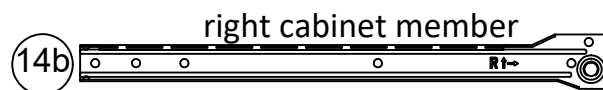
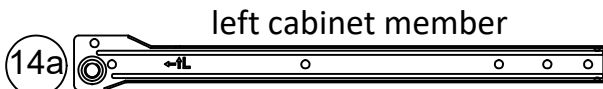
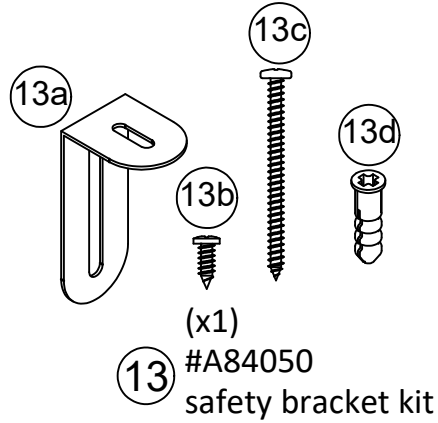
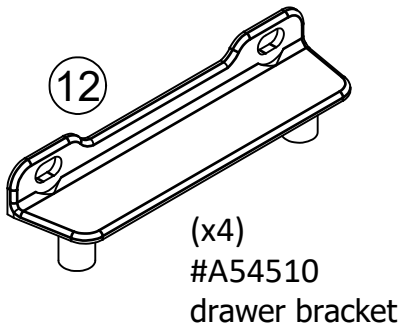
(x20)
#A12120
7/16" screw



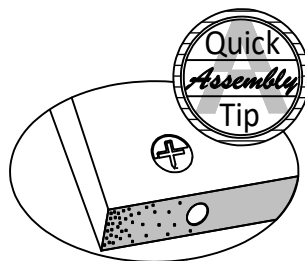
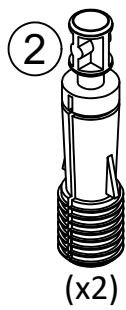
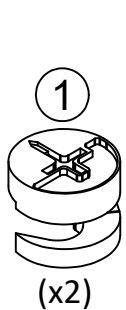
(x8)
#A21975
drive fastener

Part List

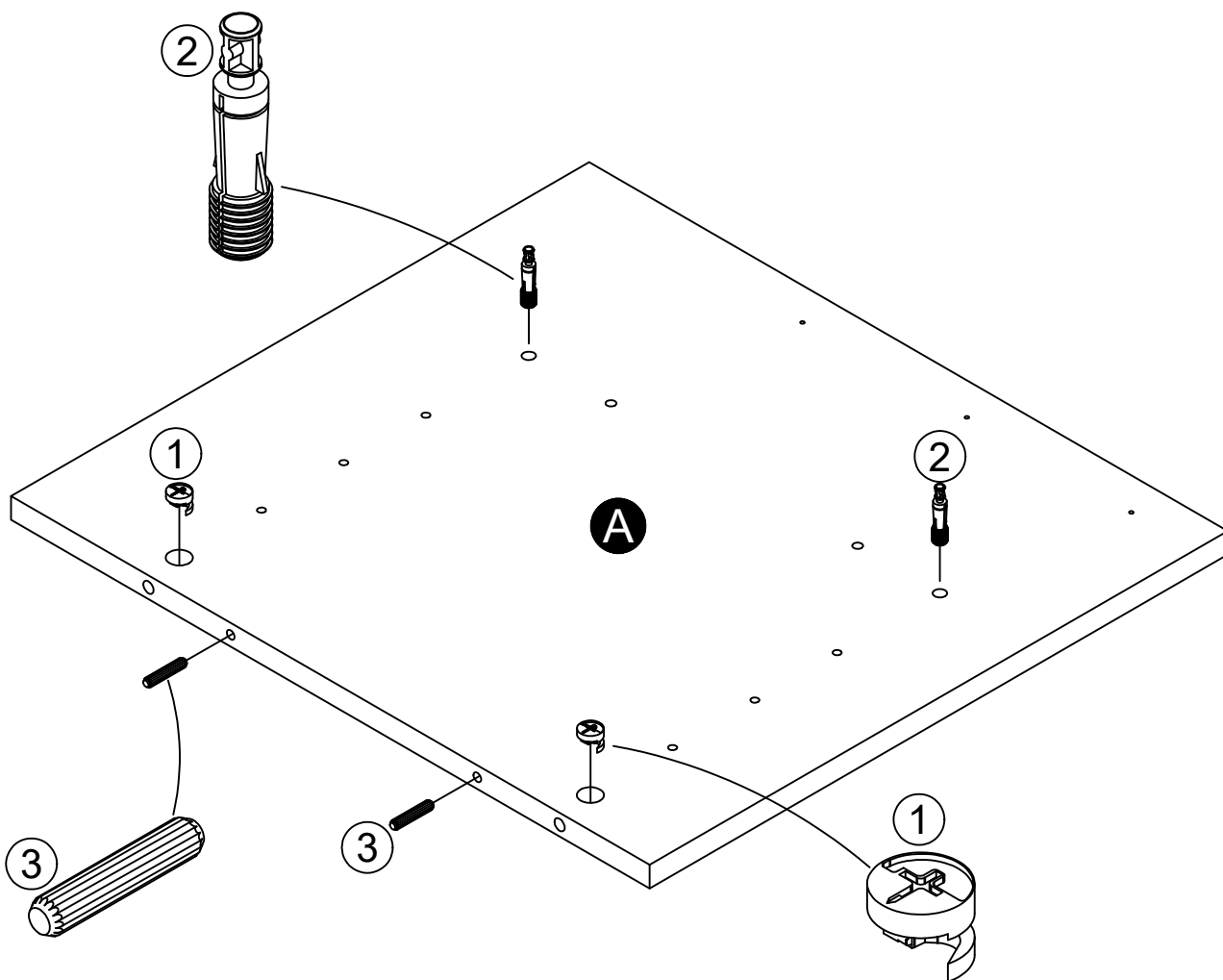
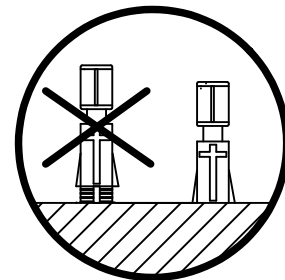
Not Actual Size



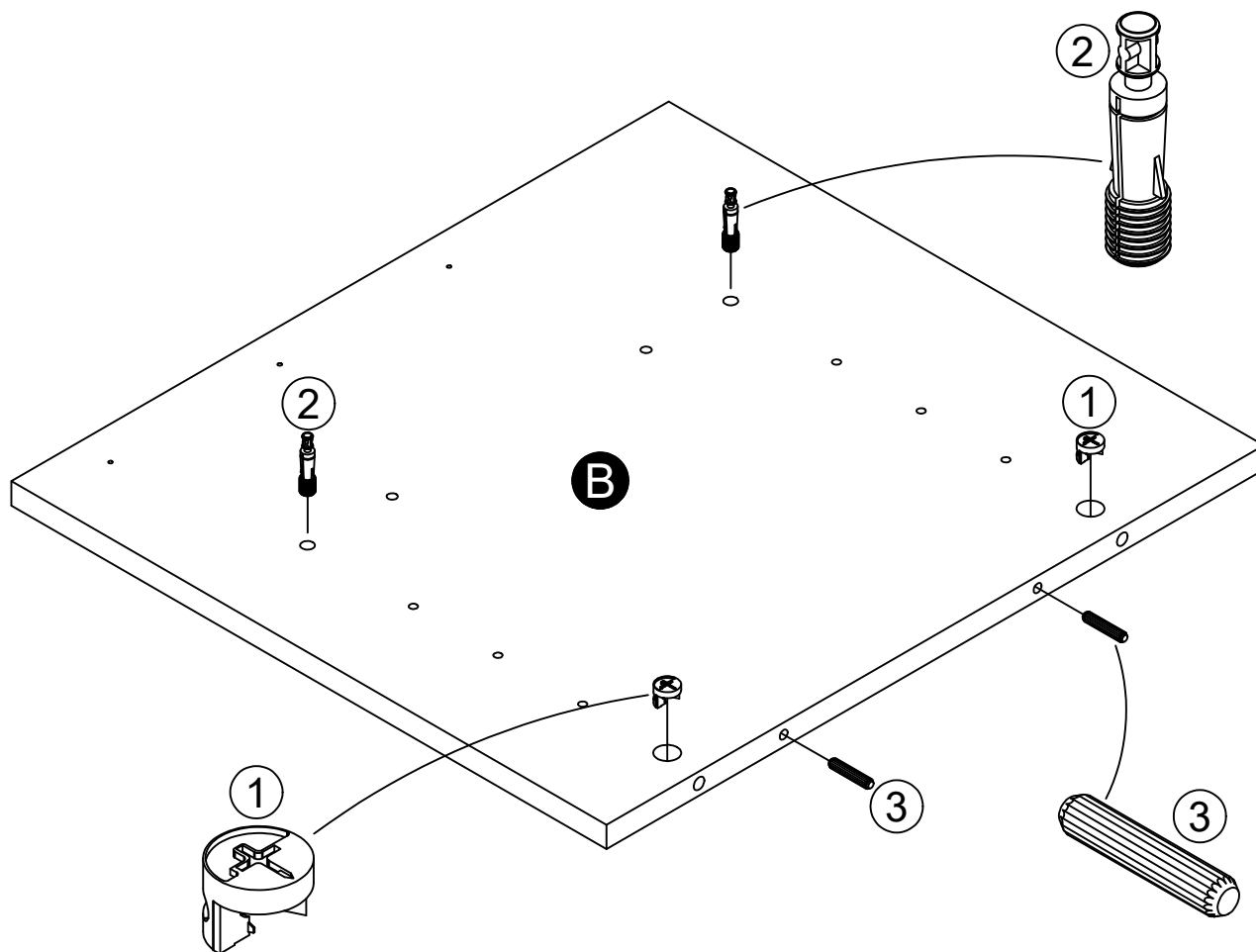
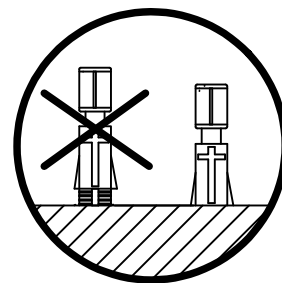
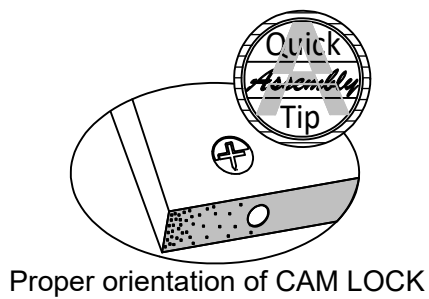
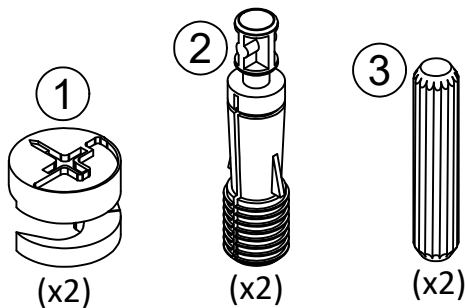
STEP 1



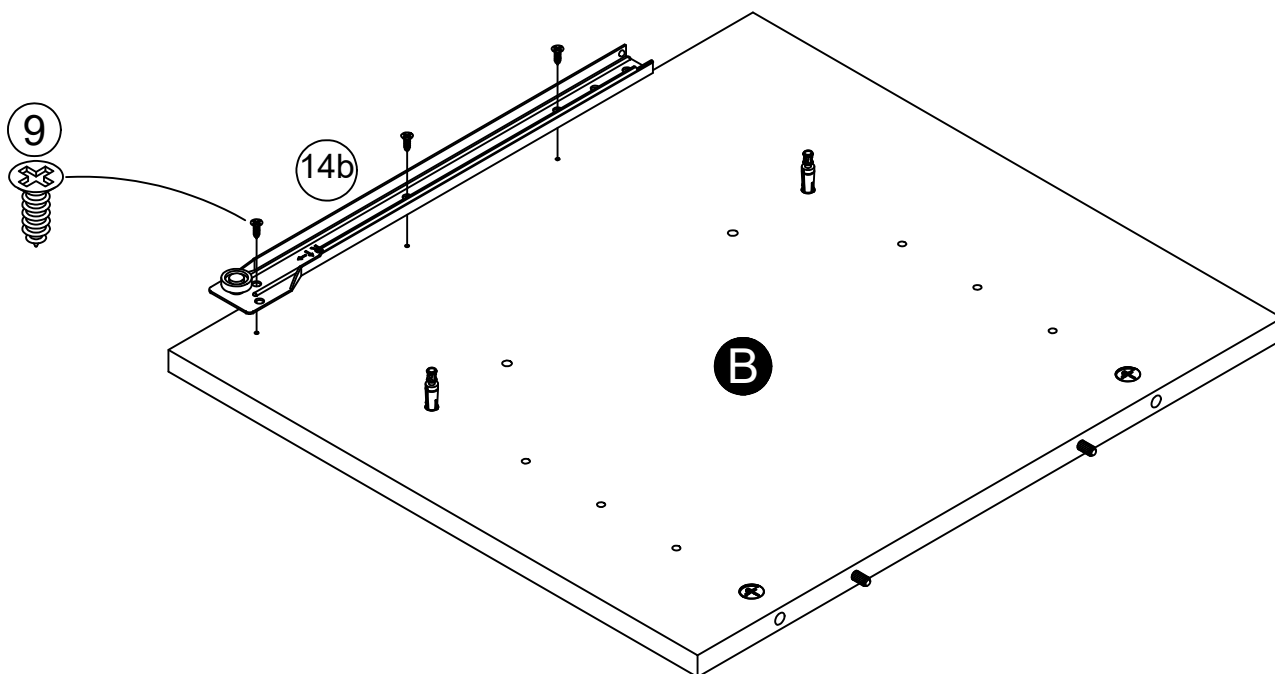
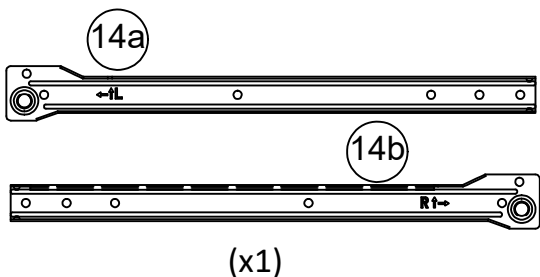
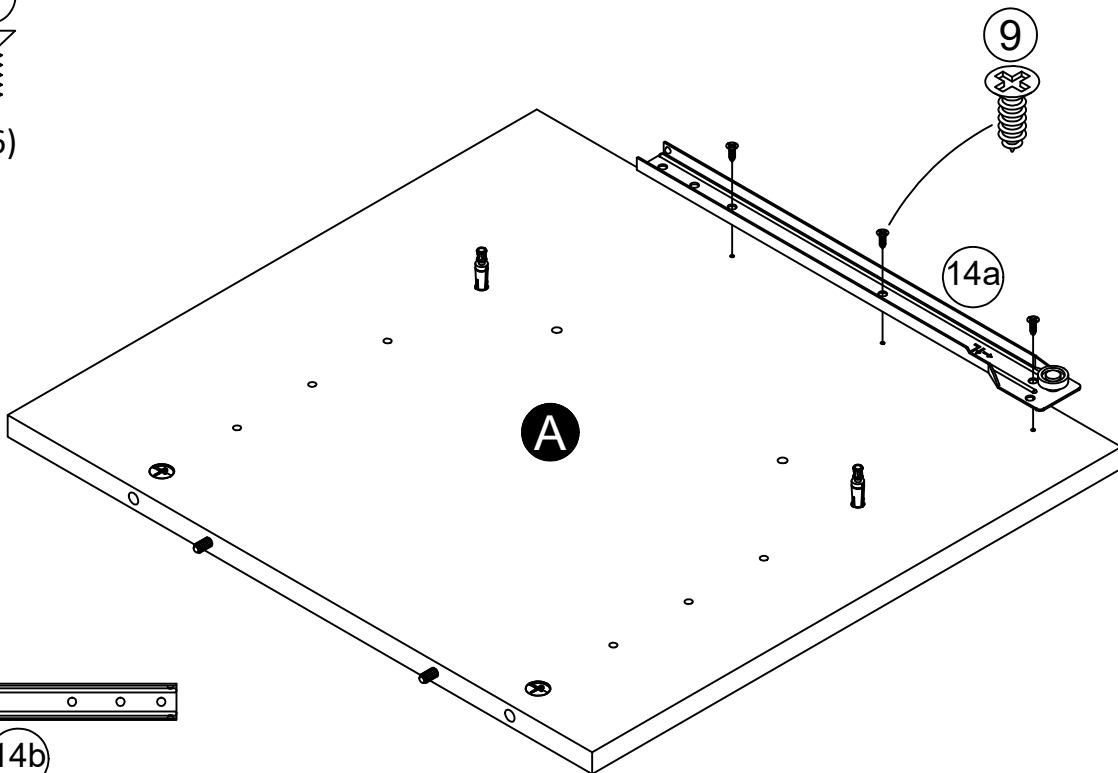
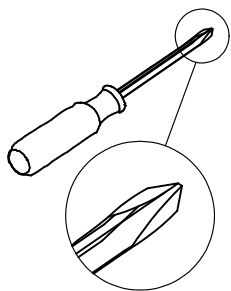
Proper orientation of CAM LOCK



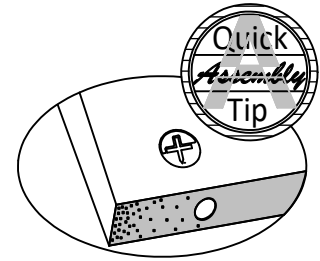
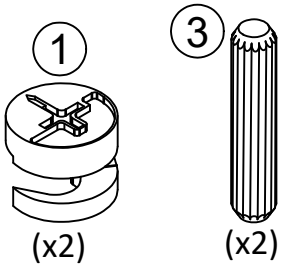
STEP 2



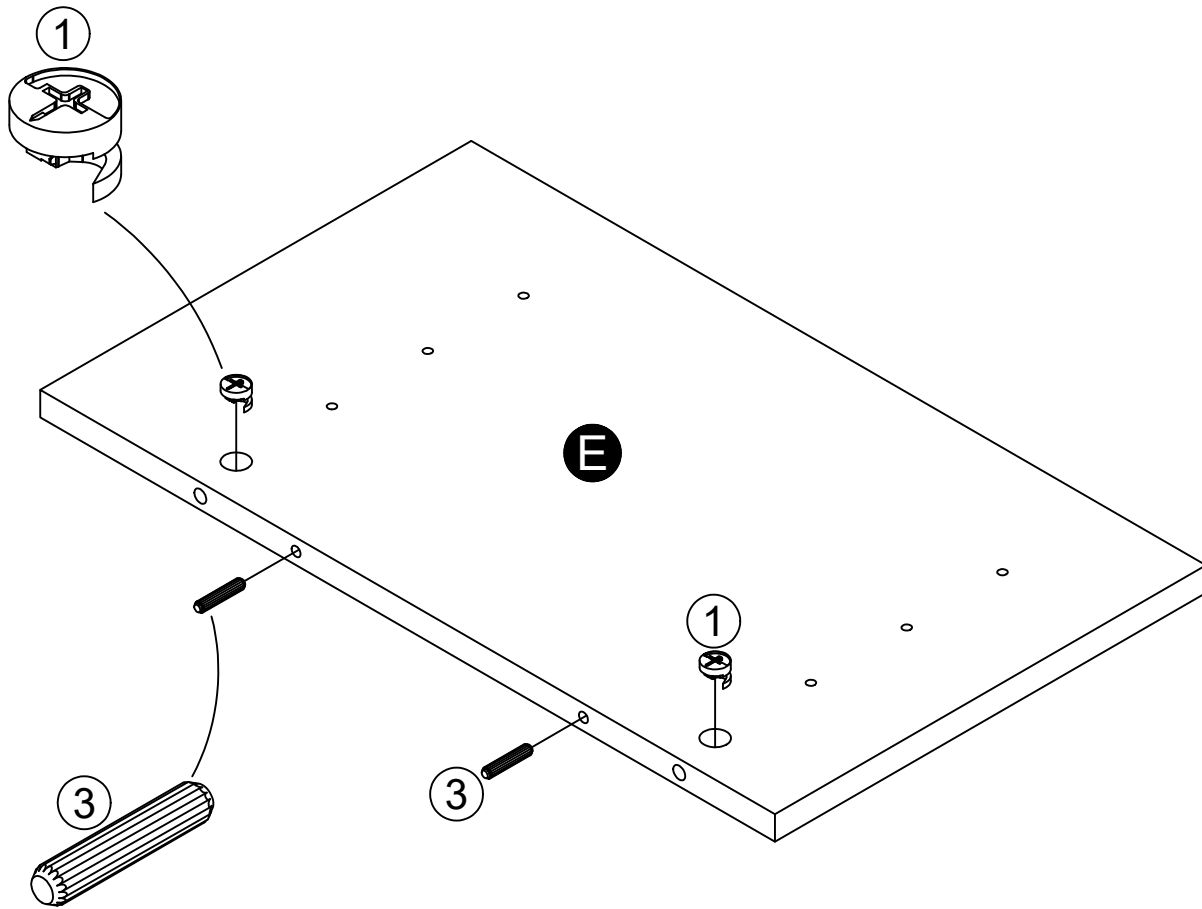
STEP 3



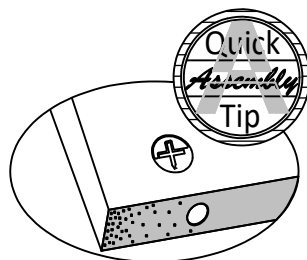
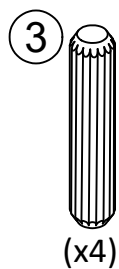
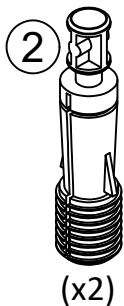
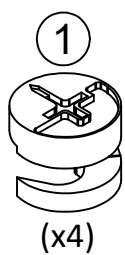
STEP 4



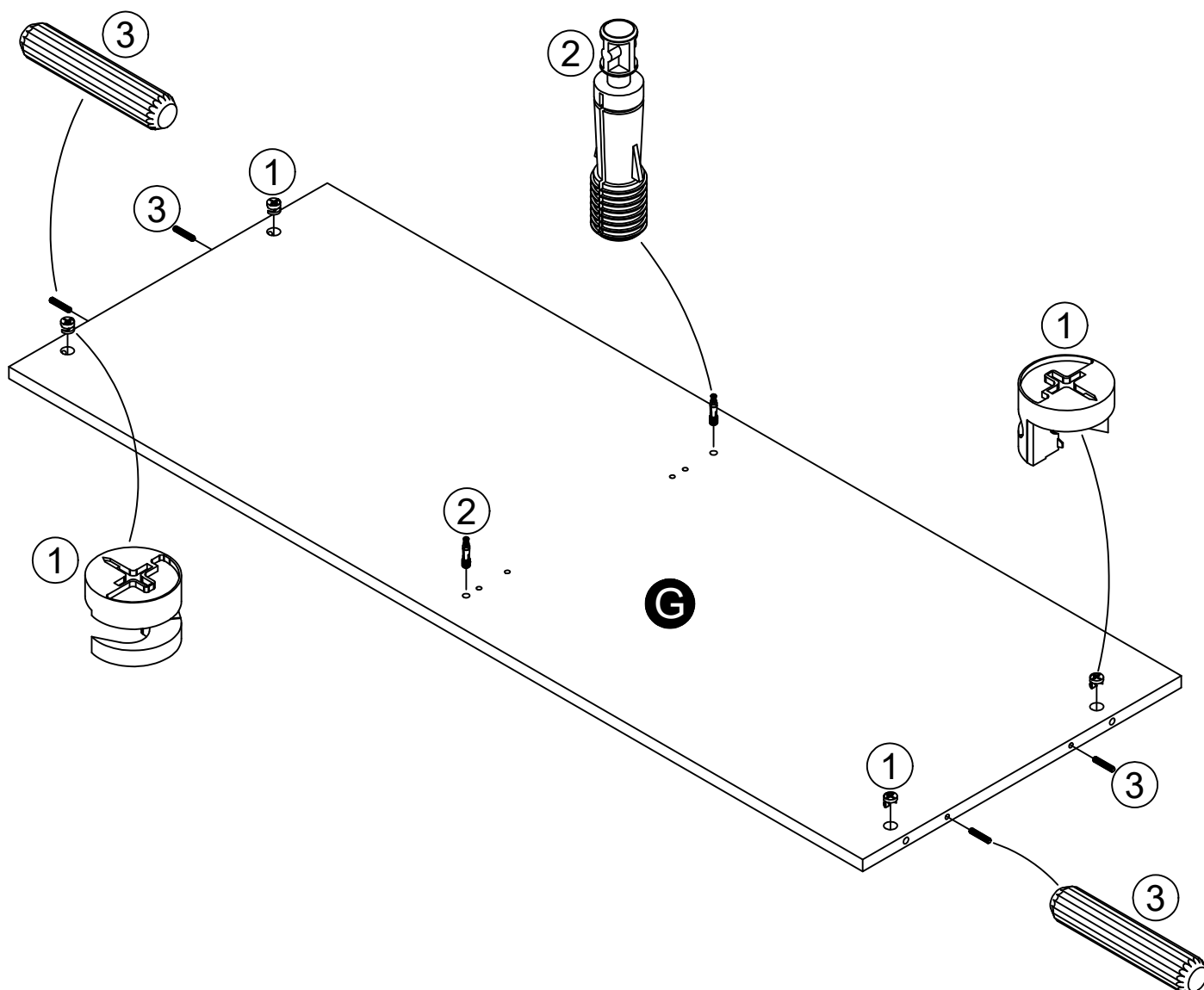
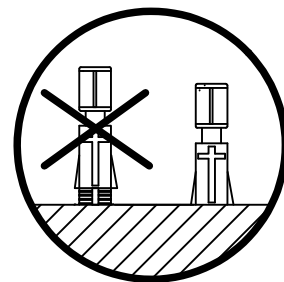
Proper orientation of CAM LOCK



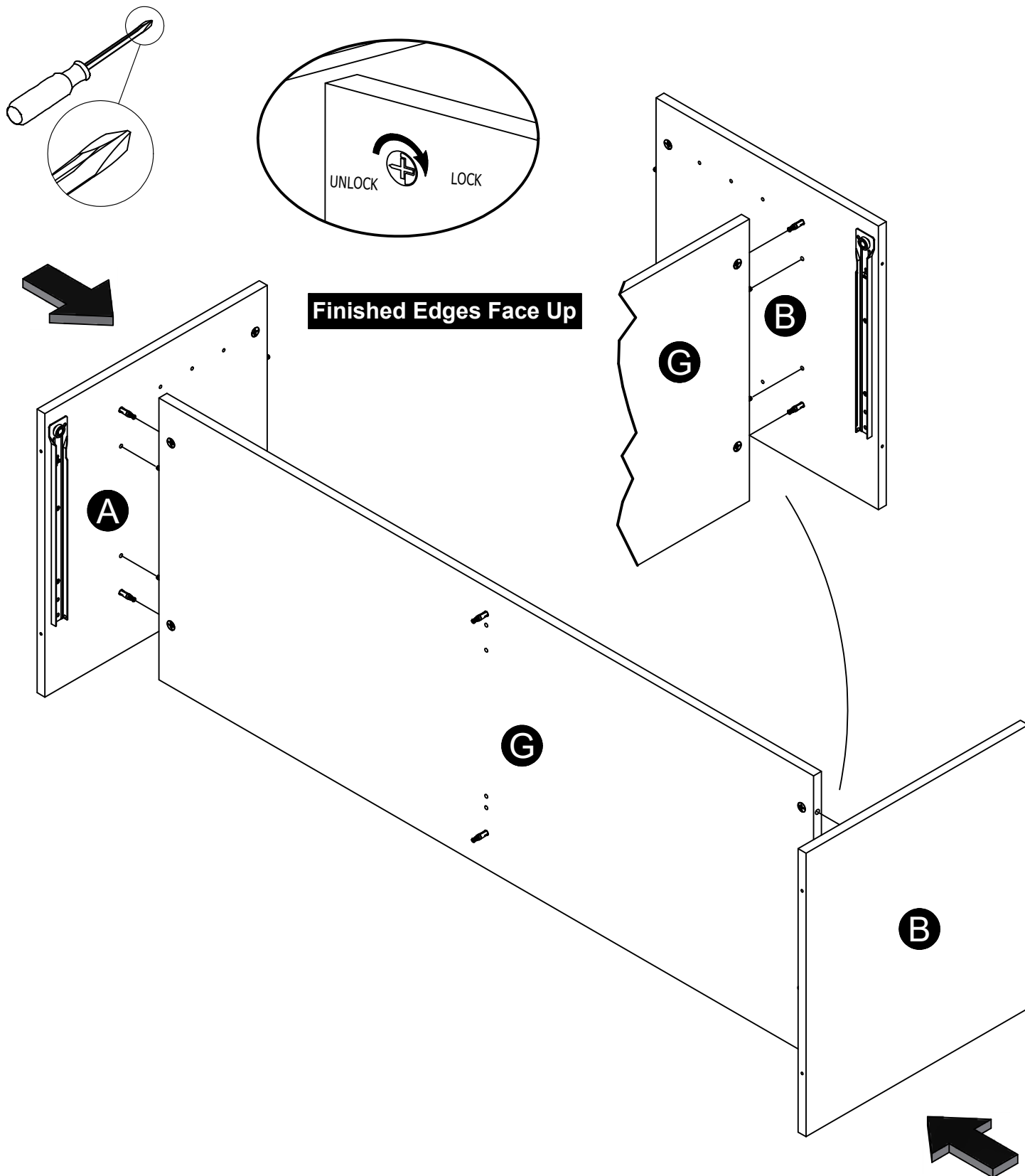
STEP 5



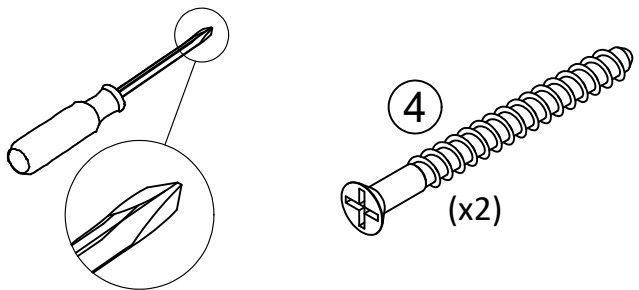
Proper orientation of CAM LOCK



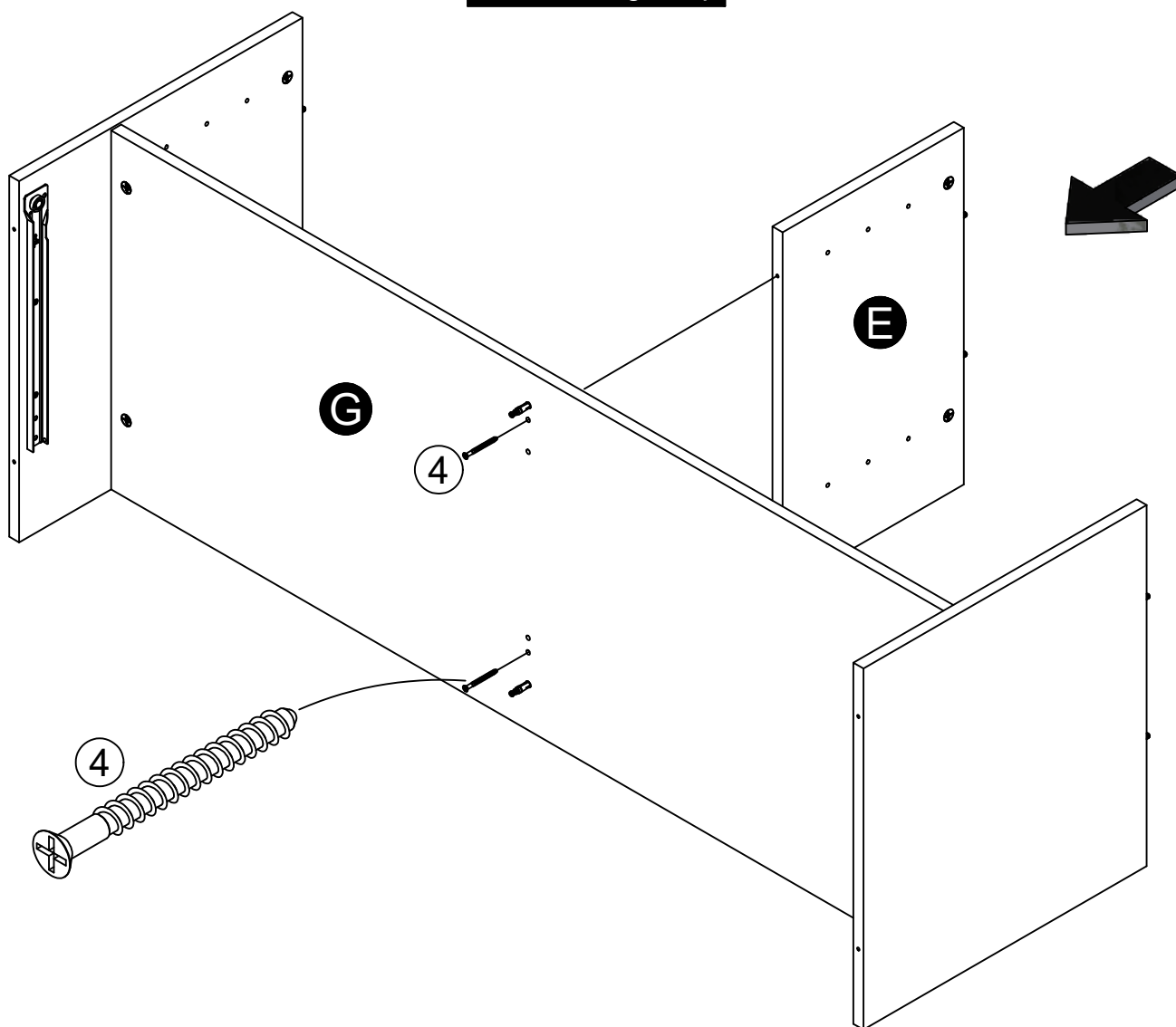
STEP 6



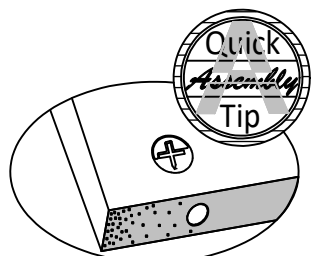
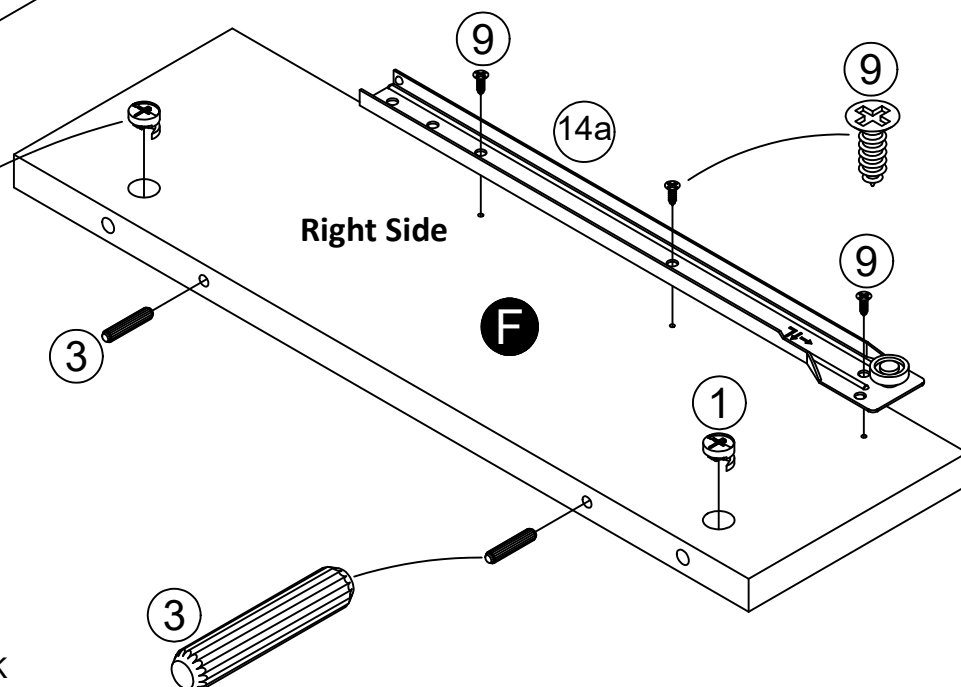
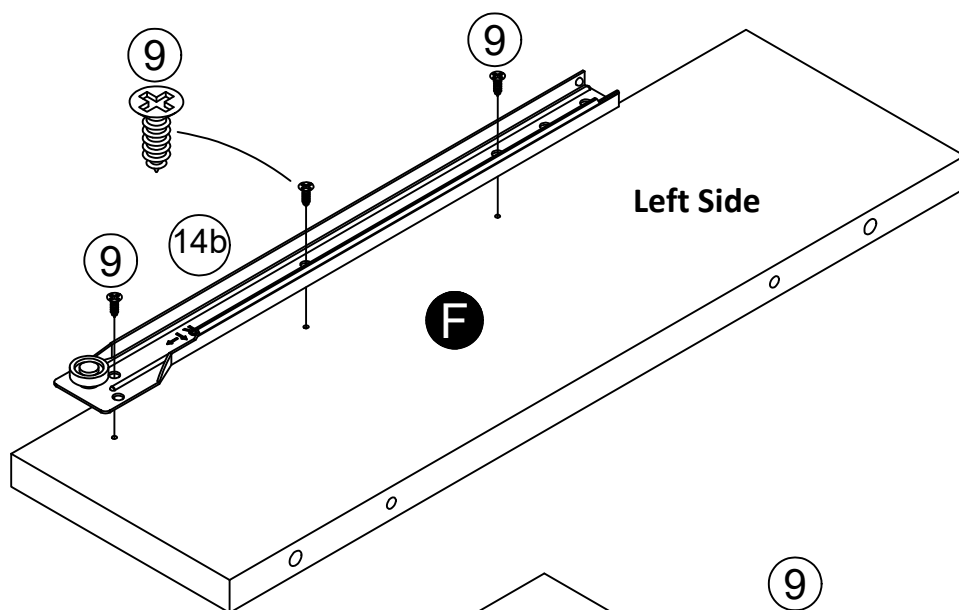
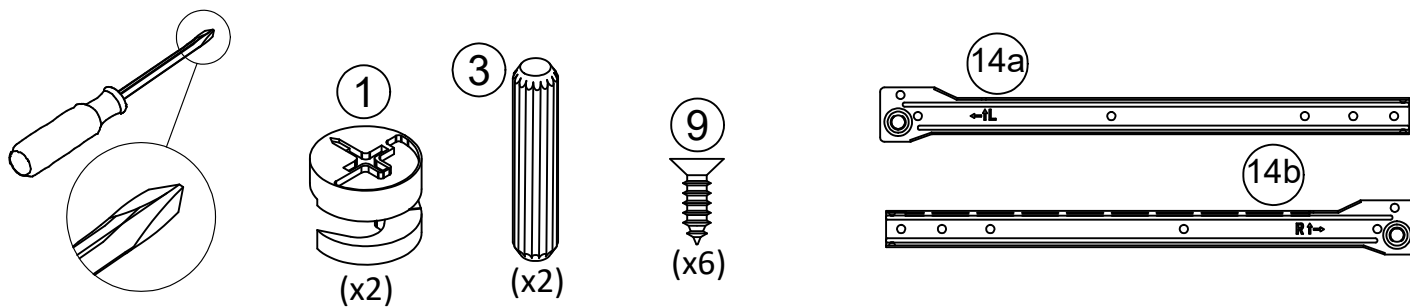
STEP 7



Finished Edges Up

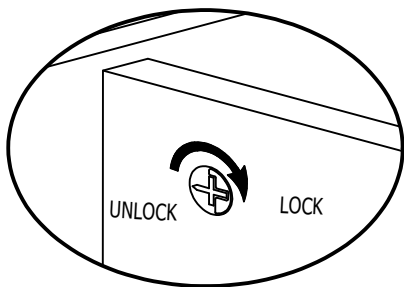
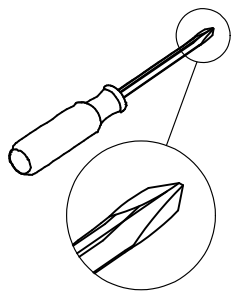


STEP 8

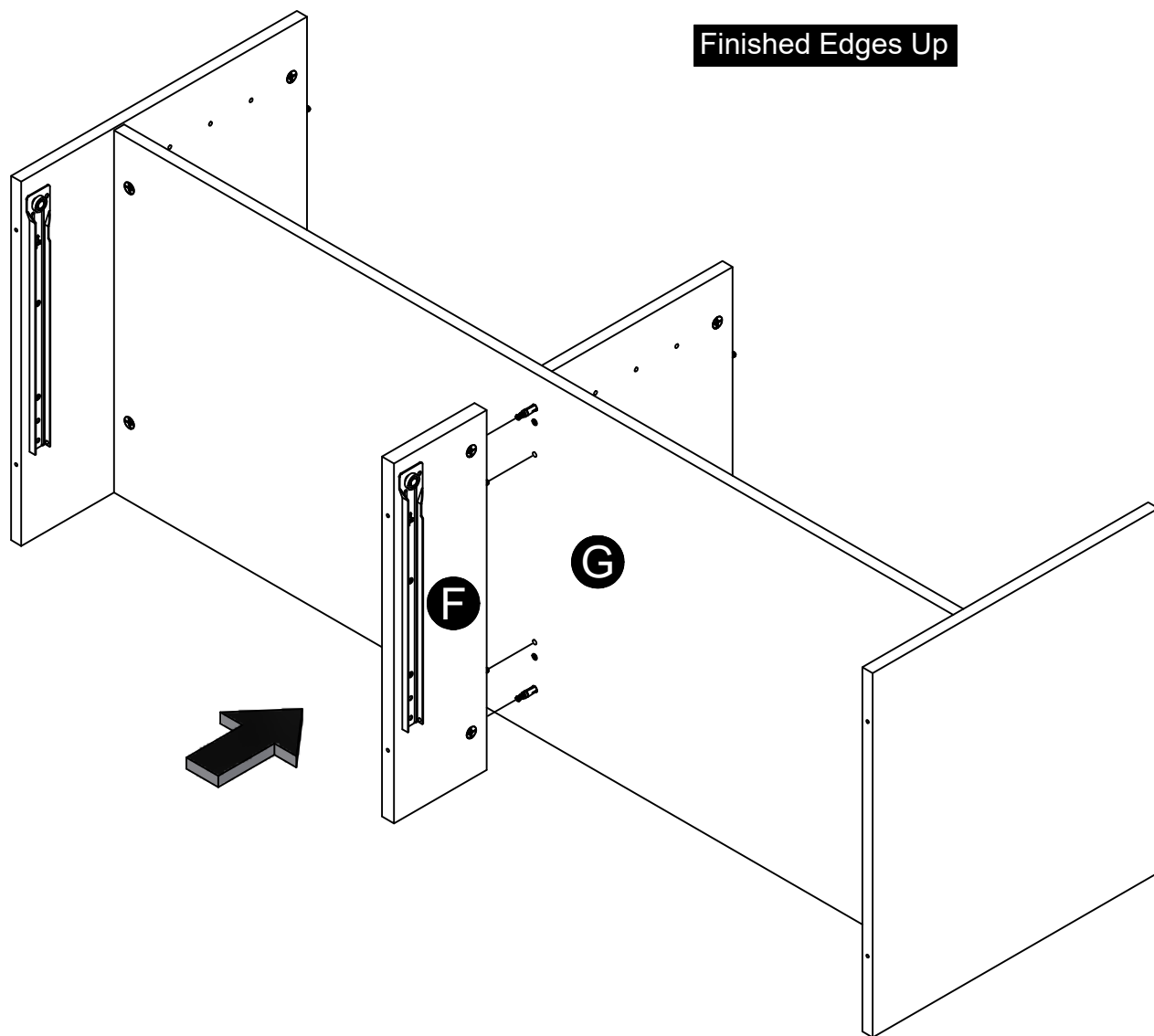


Proper orientation of CAM LOCK

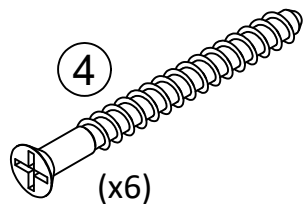
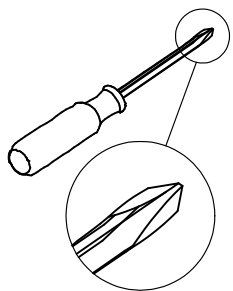
STEP 9



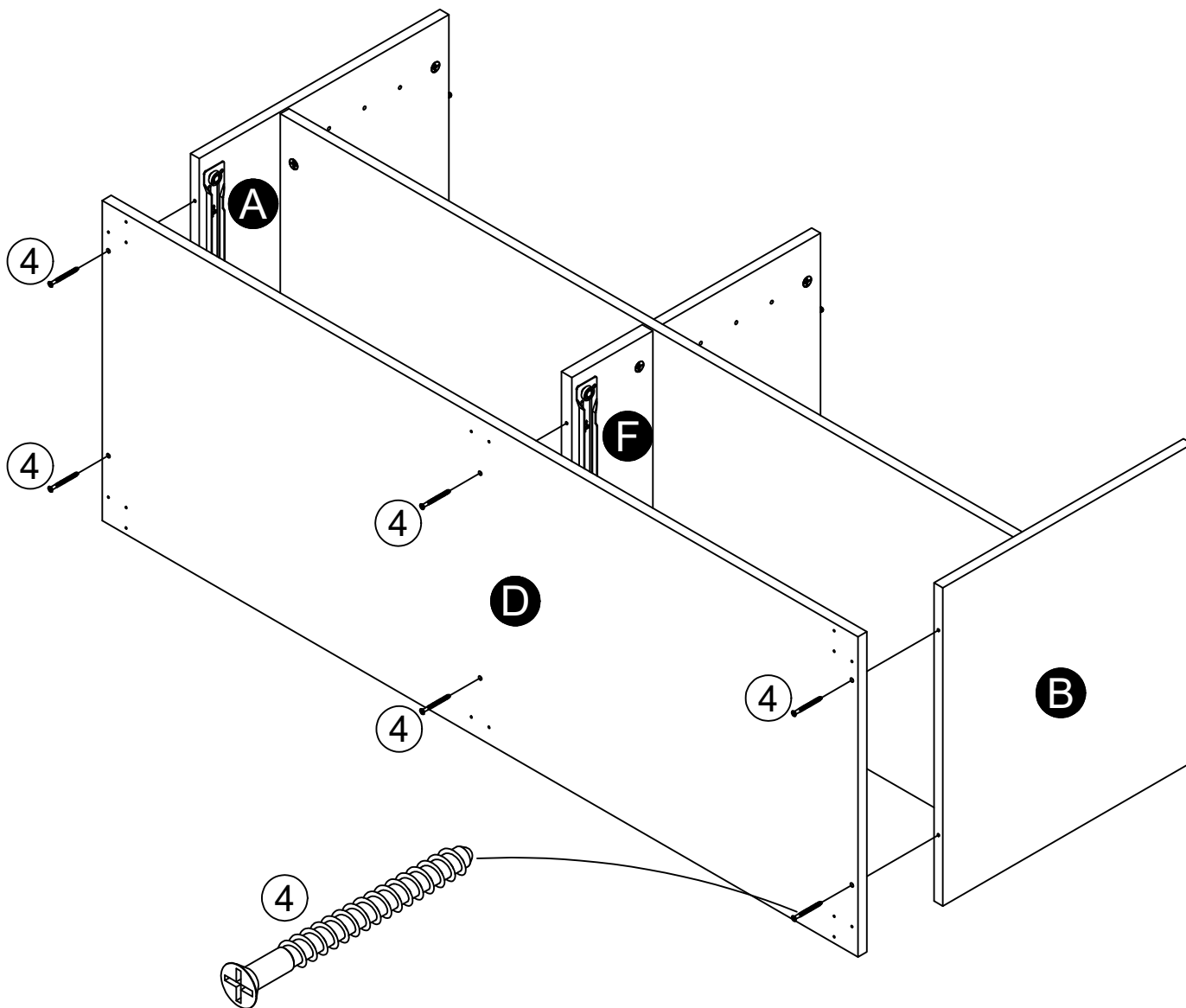
Finished Edges Up



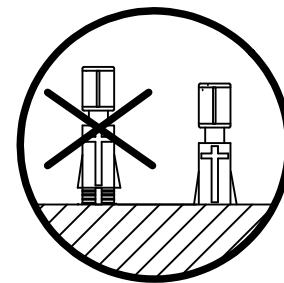
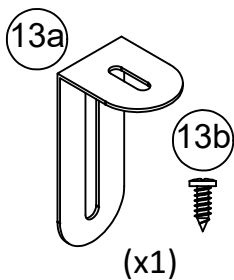
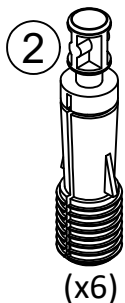
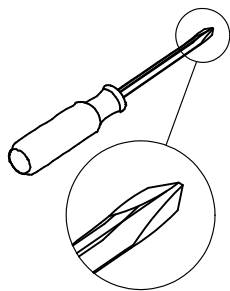
STEP 10



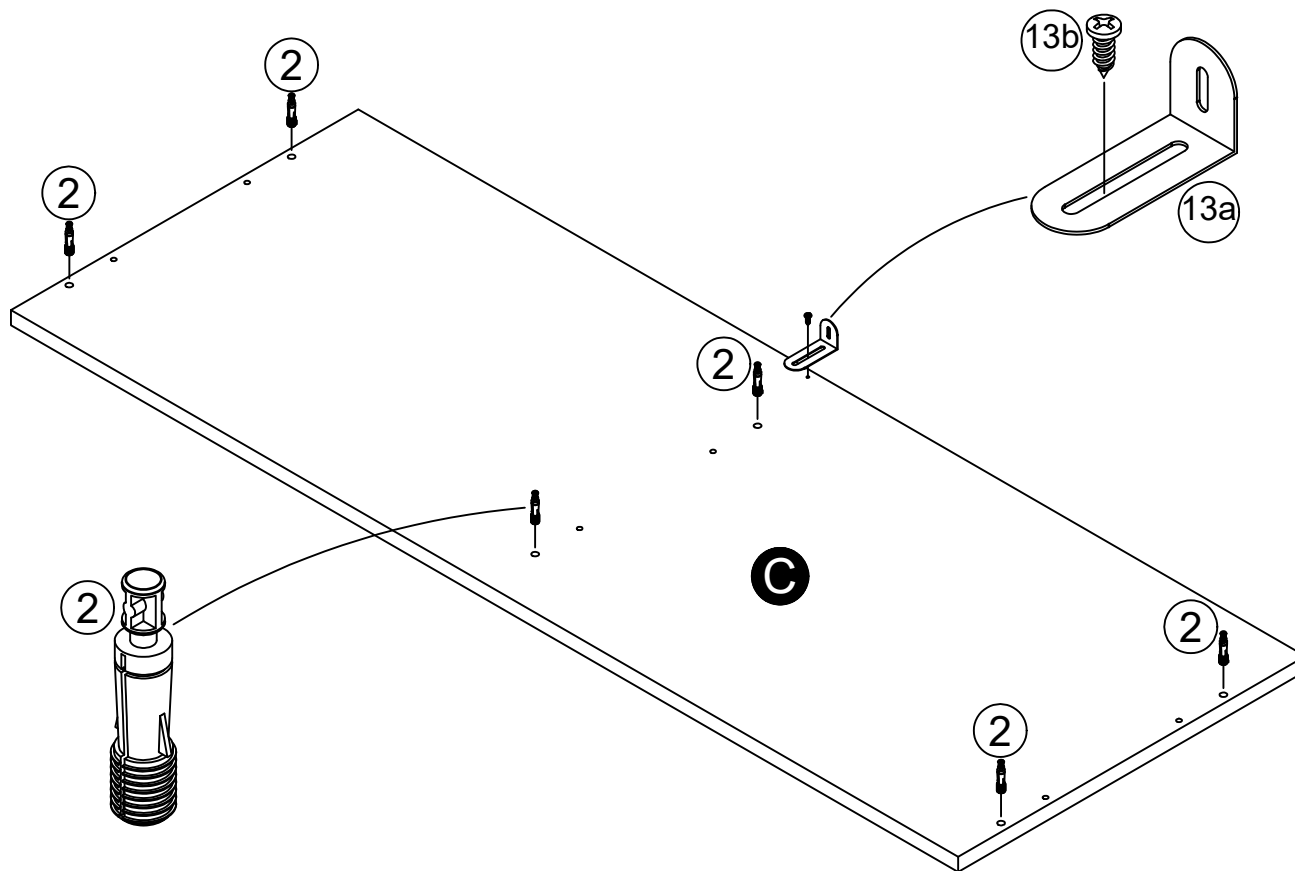
B



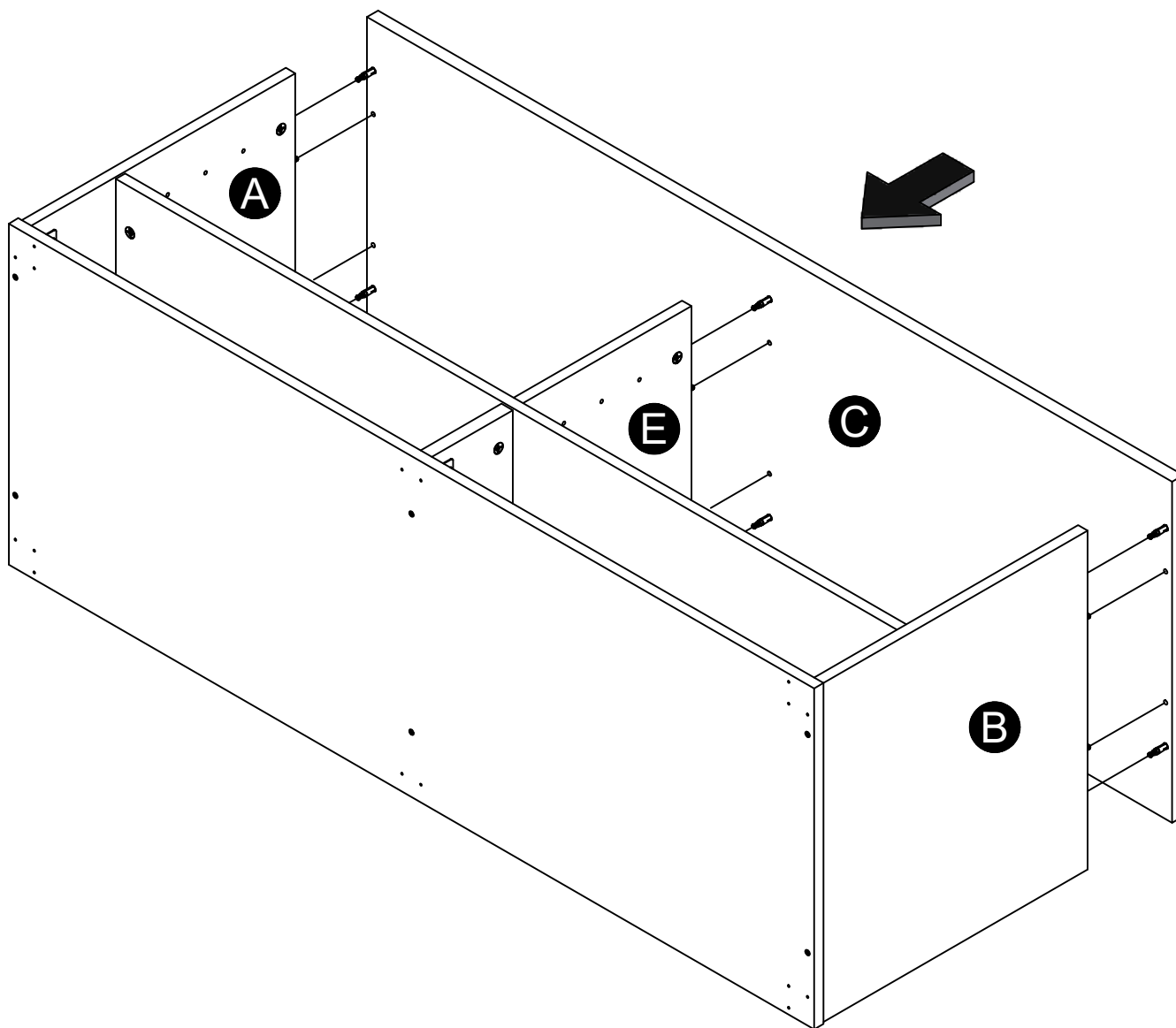
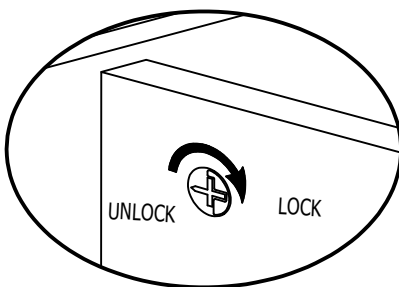
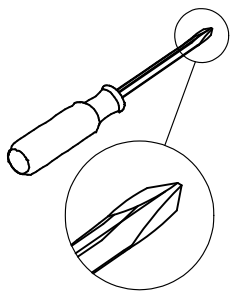
STEP 11



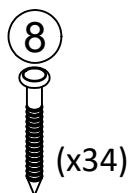
Do not fully tighten screw.



STEP 12



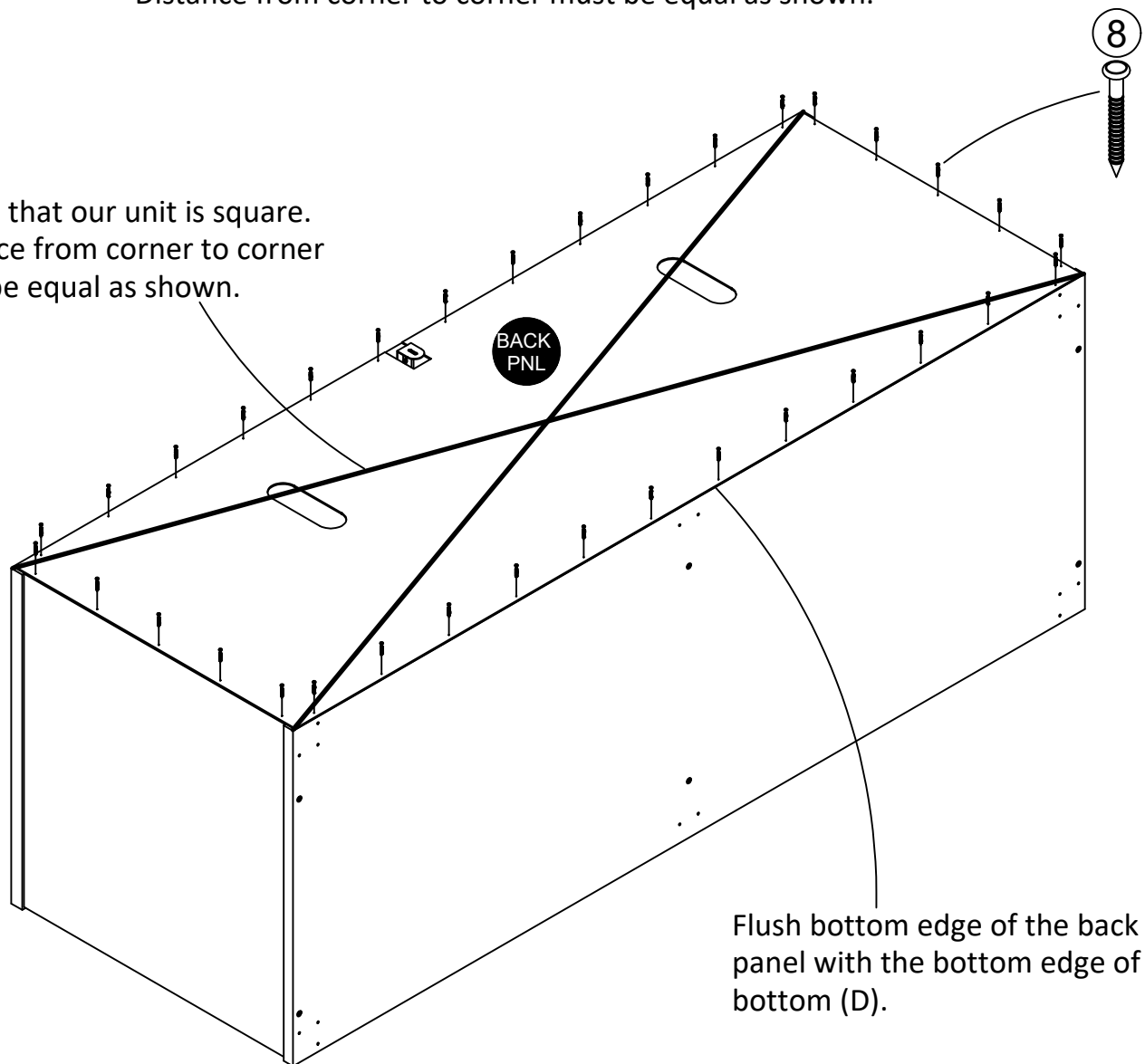
STEP 13



IMPORTANT! THE BACK PANEL IS A STRUCTURAL PART OF THIS UNIT AND MUST BE INSTALLED PROPERLY.

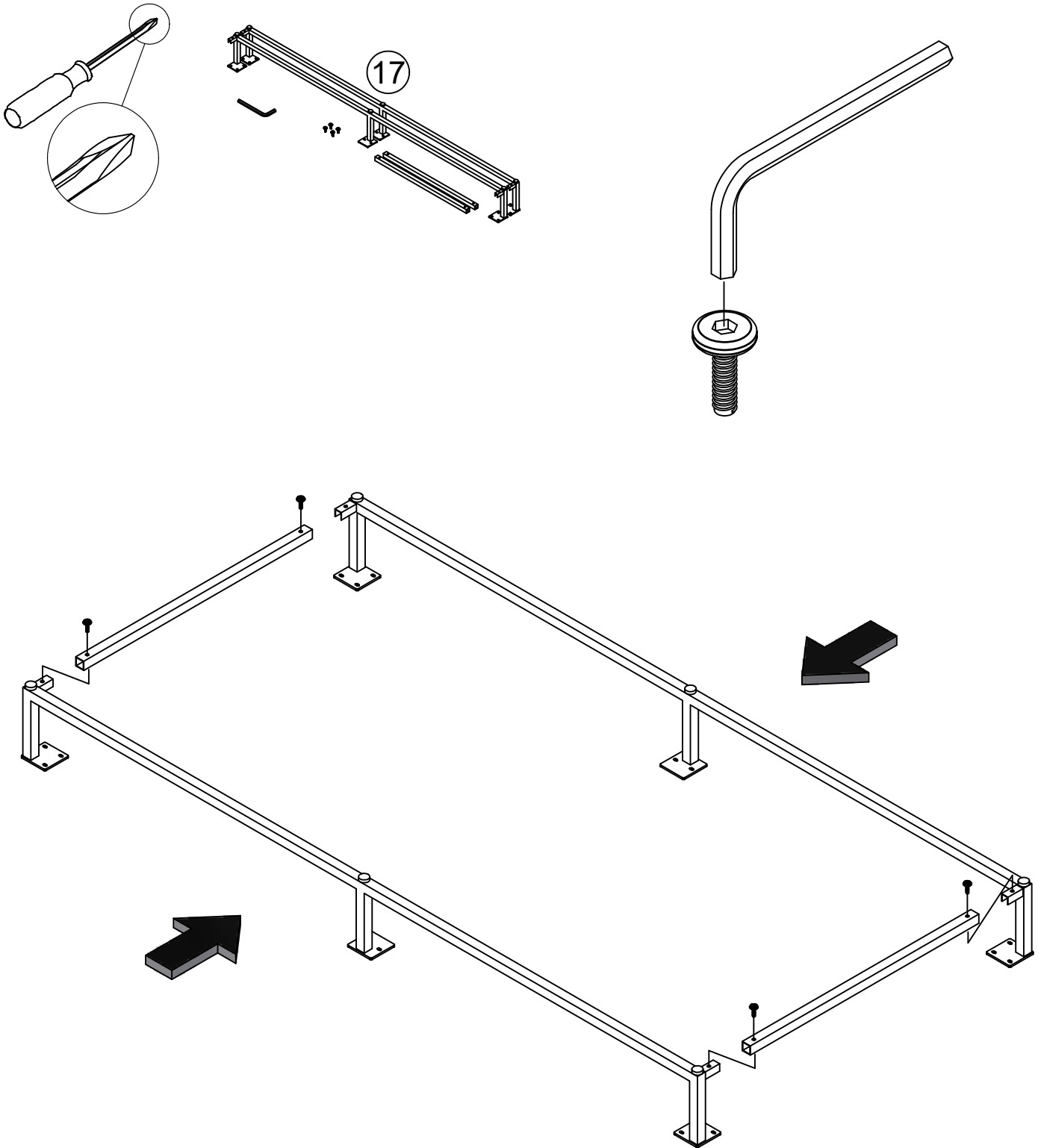
Attached the back panel as shown nailing straight into the raw edges.
Assure that the unit is square.
Distance from corner to corner must be equal as shown.

Assure that our unit is square.
Distance from corner to corner
must be equal as shown.

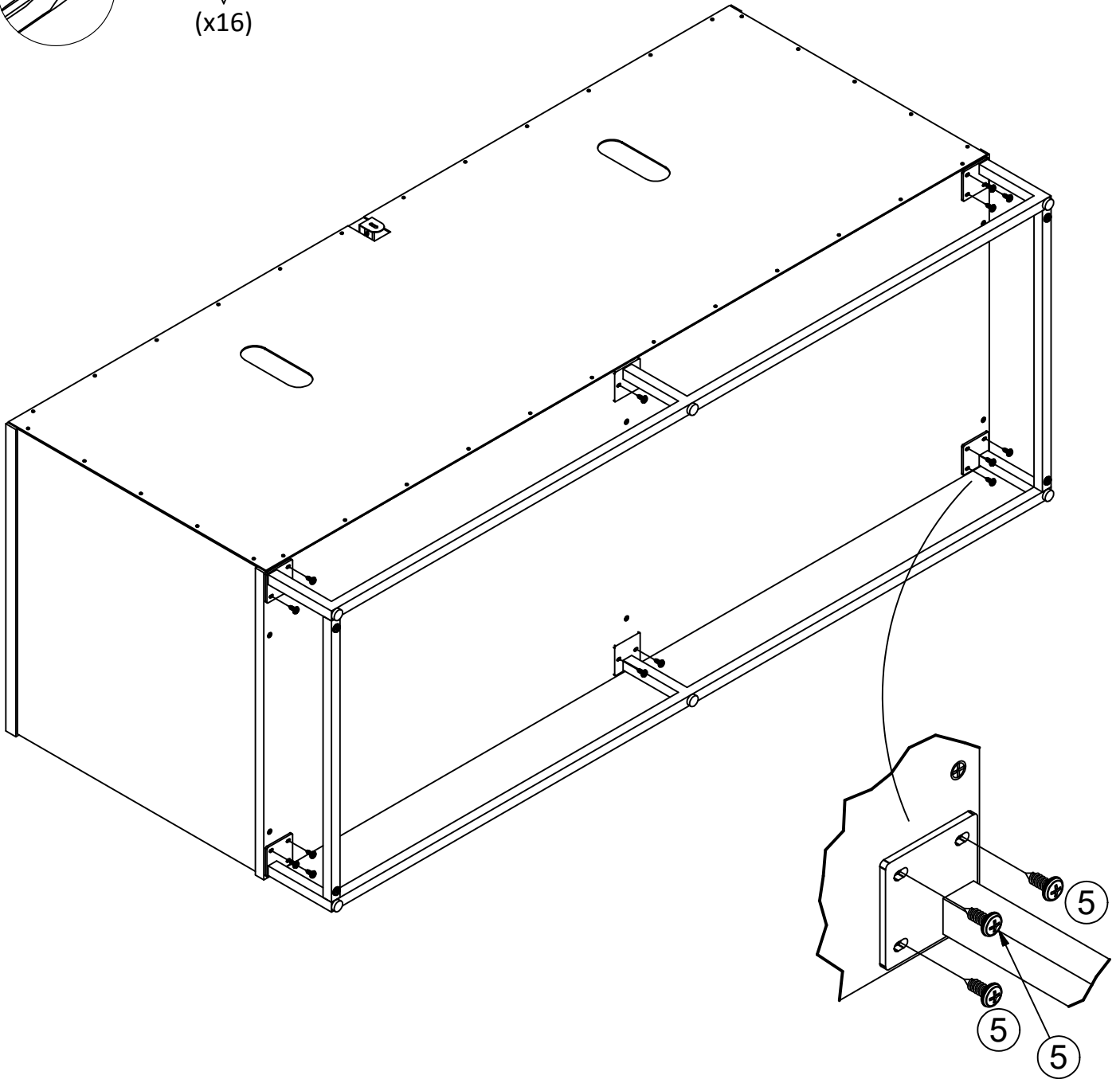
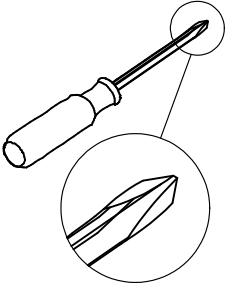


Flush bottom edge of the back panel with the bottom edge of bottom (D).

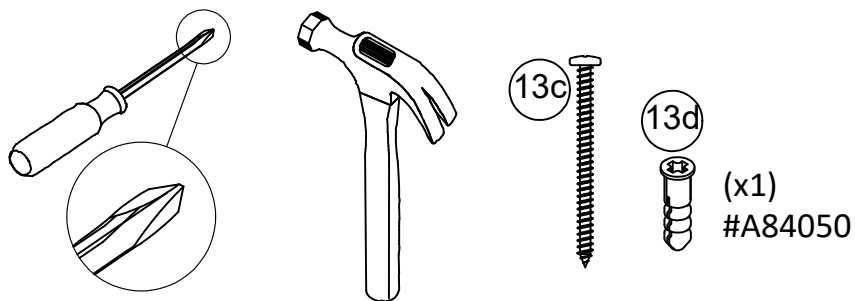
STEP 14



STEP 15



STEP 16



For Masonry, Concrete, or other wall materials:

Consult your local hardware store for appropriate anchors to securely attach the safety bracket.

IMPORTANT: THIS UNIT MUST BE SECURE TO THE WALL TO HELP PREVENT TIPOVER. FOLLOW THESE INSTRUCTIONS TO INSTALL THE ANTI-TIPPING SAFETY BRACKET PROVIDED WITH THIS PRODUCT.

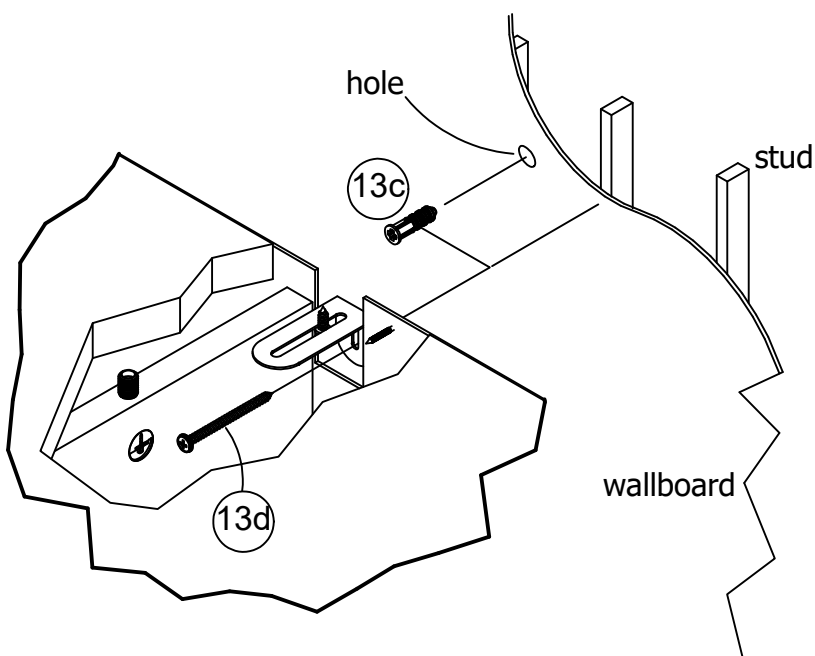
WARNING

Serious or fatal crushing injuries can occur from furniture tipover.

To prevent tipover:

- * Install tipover restraint provided
- * Place heaviest items in the lowest drawers
- * Unless specifically designed to accommodate, do not set TVs or other heavy objects on the top of this product
- * Never allow children to climb or hang on drawers, door, or shelves
- * Never open more than one drawer at a time

Use of tipover restraints may only reduce, but not eliminate the risk of tipover



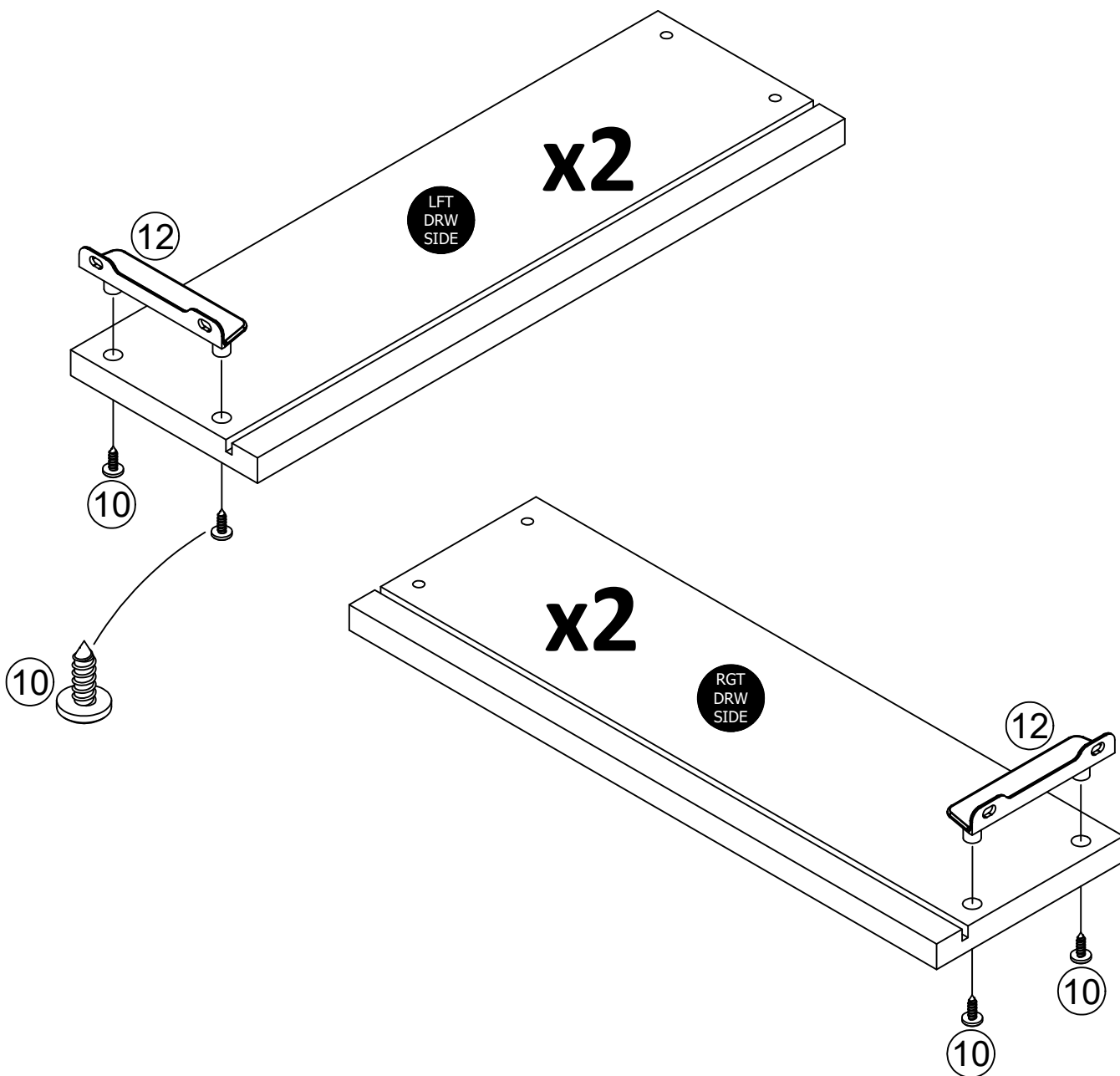
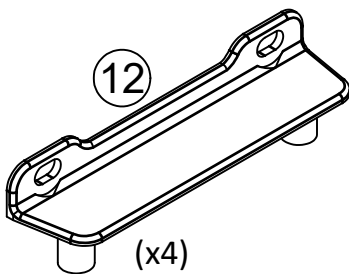
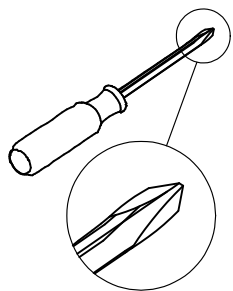
OPTION 1: Attachment into a wall stud (preferred method)

Using a stud finder, locate a stud in the wall. Place your unit against the wall, with the safety bracket aligned in this location. To make driving the screw easier, you can drill a 1/8" diameter pilot hole (3mm) through the safety bracket into the stud. Drive the screw through the safety bracket into the wall stud. Tighten the screw that was not fully tightened in step 11.

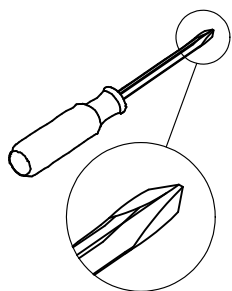
OPTION 2: Attachment into drywall

Locate your unit where desired against a wall and mark the wall through the safety bracket, then move your unit aside. Drill a 3/16" diameter hole (5mm) into the wallboard. Tap the wall anchor into the hole until it is flush. Move your unit into location and fasten the wall bracket to the wall anchor with the screw. Tighten the screw that was not fully tightened in step 11.

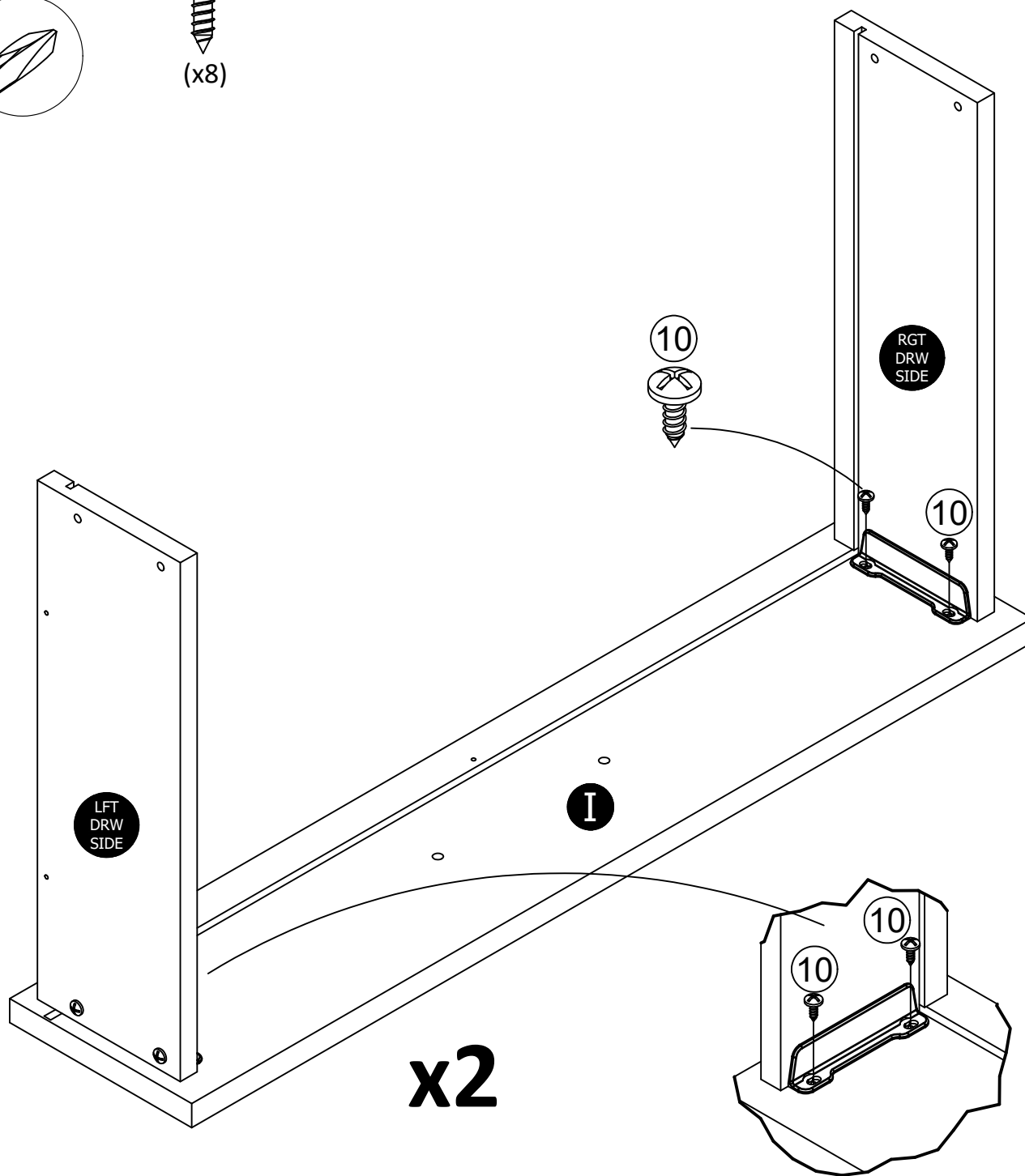
STEP 17



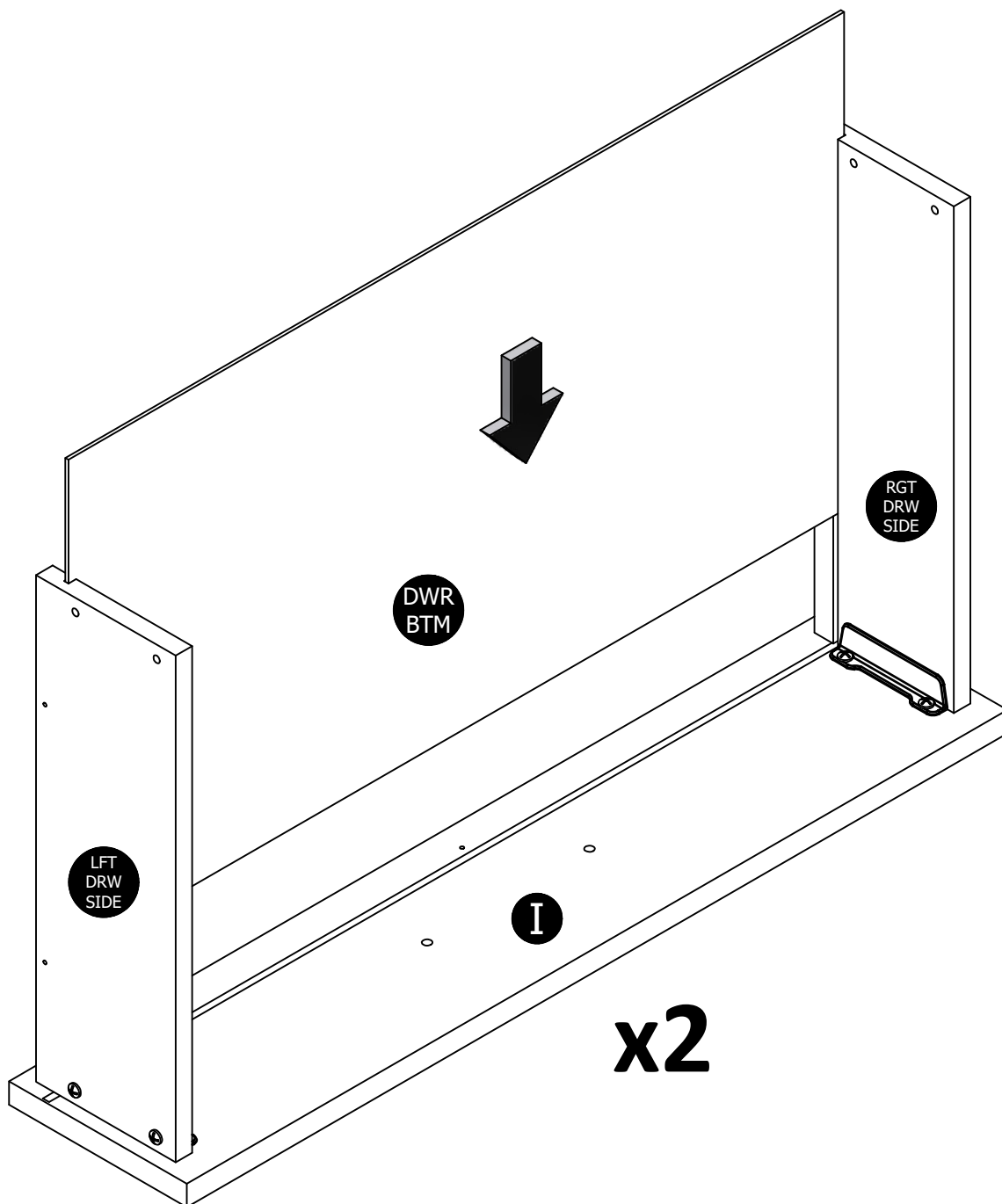
STEP 18



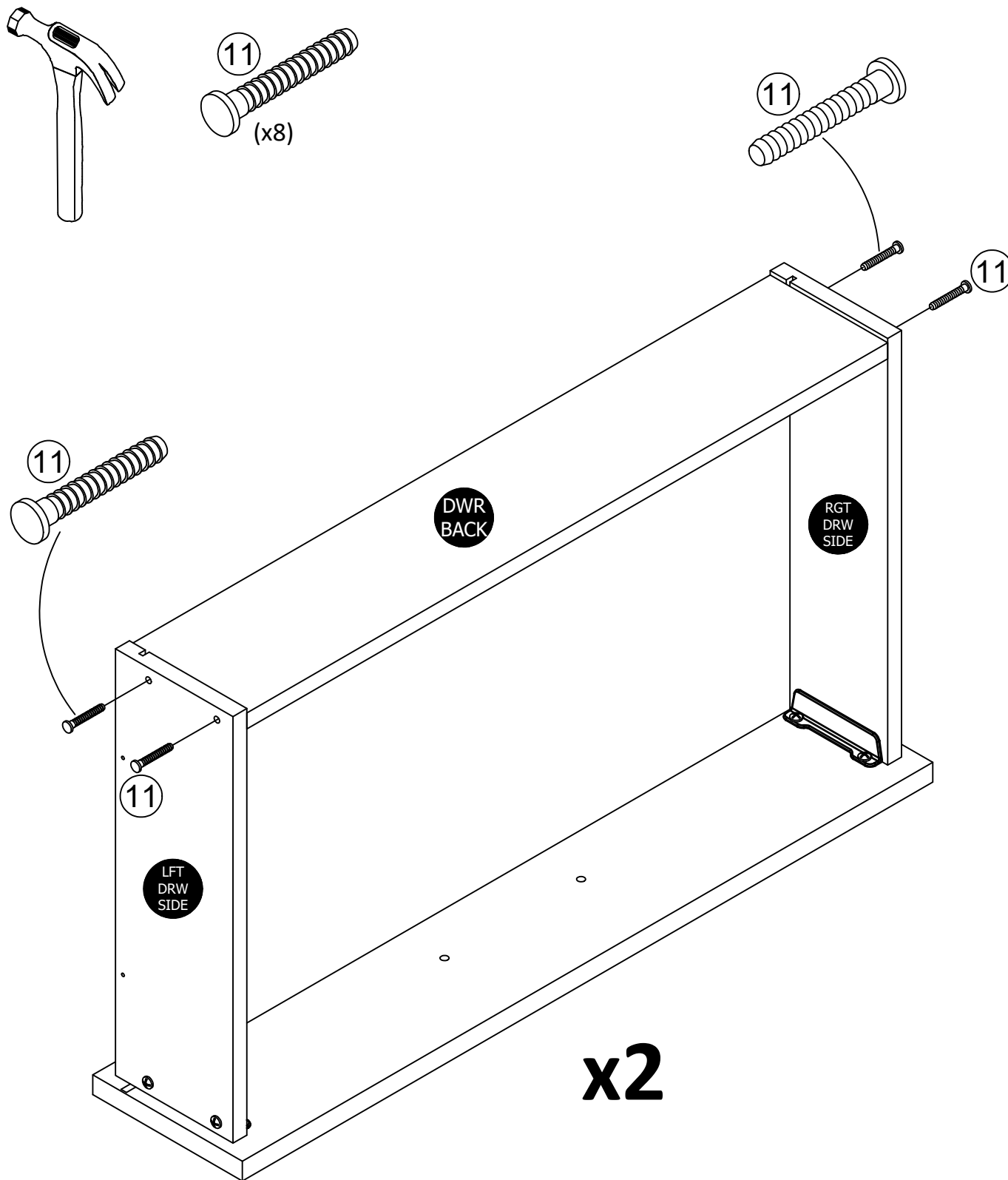
10
(x8)



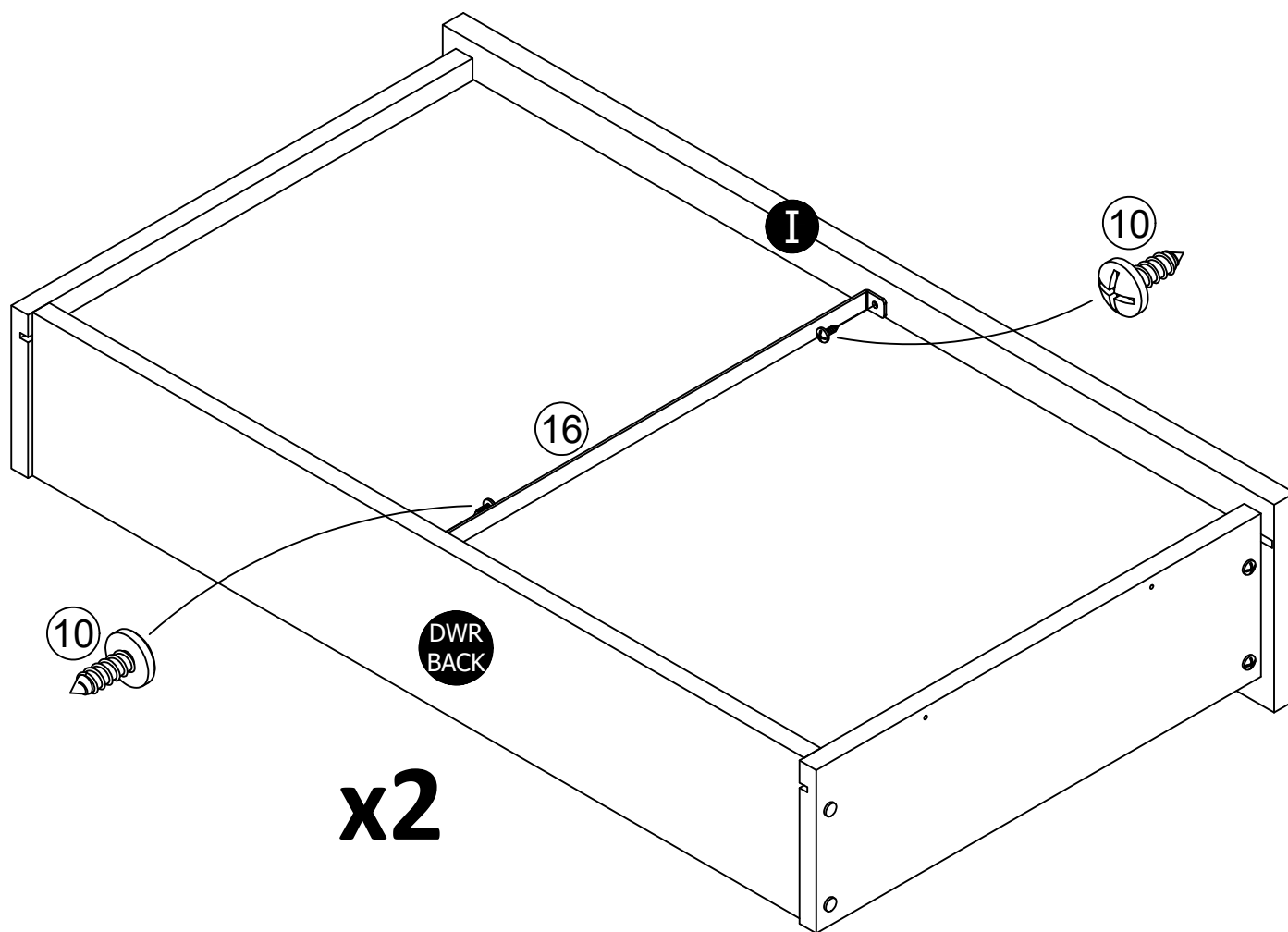
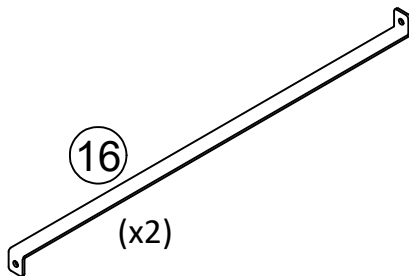
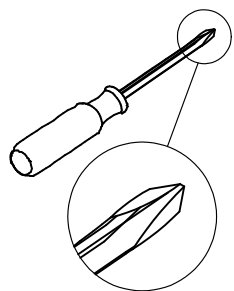
STEP 19



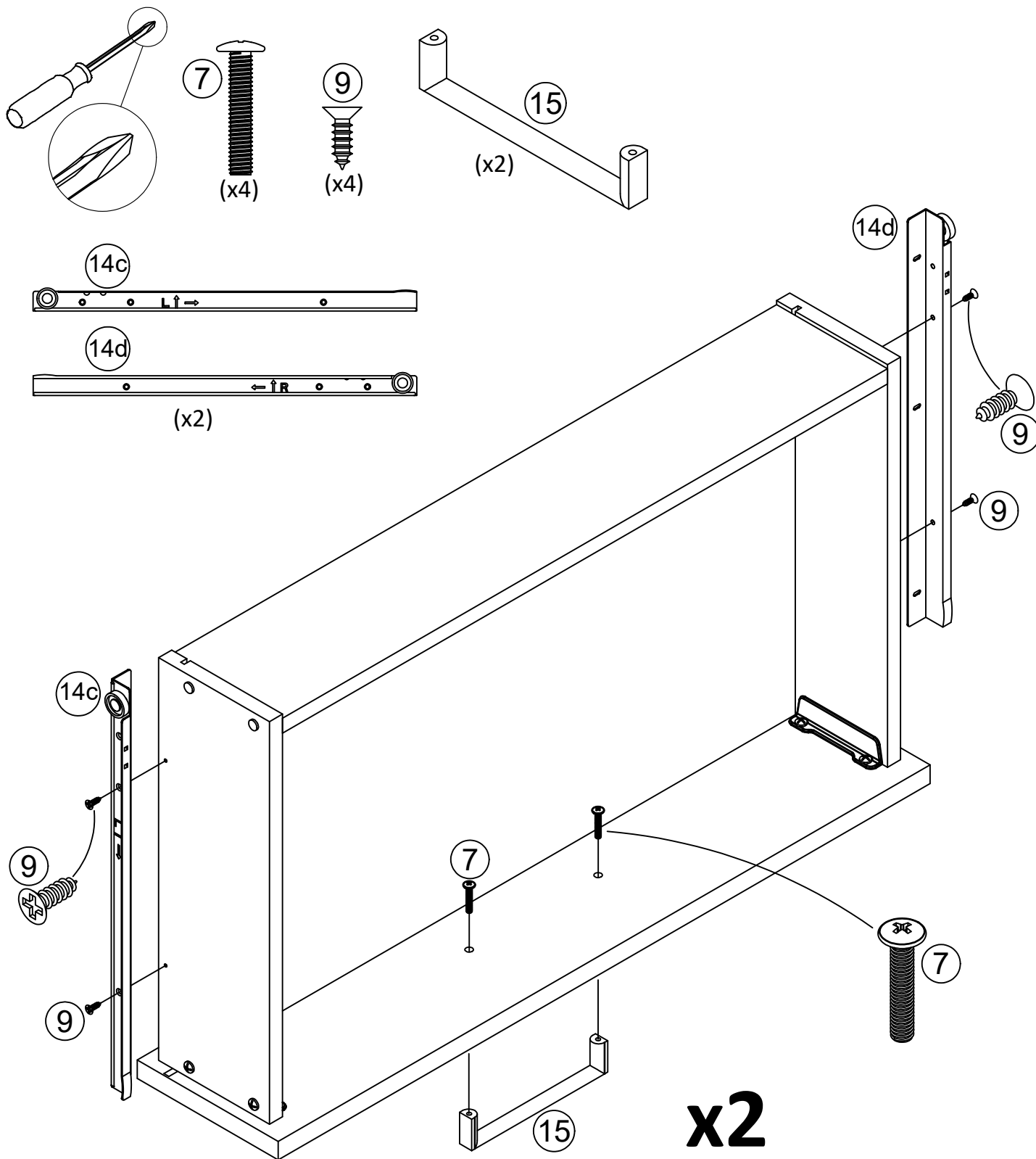
STEP 20



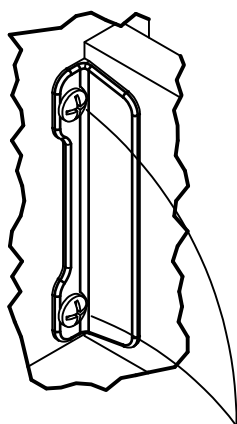
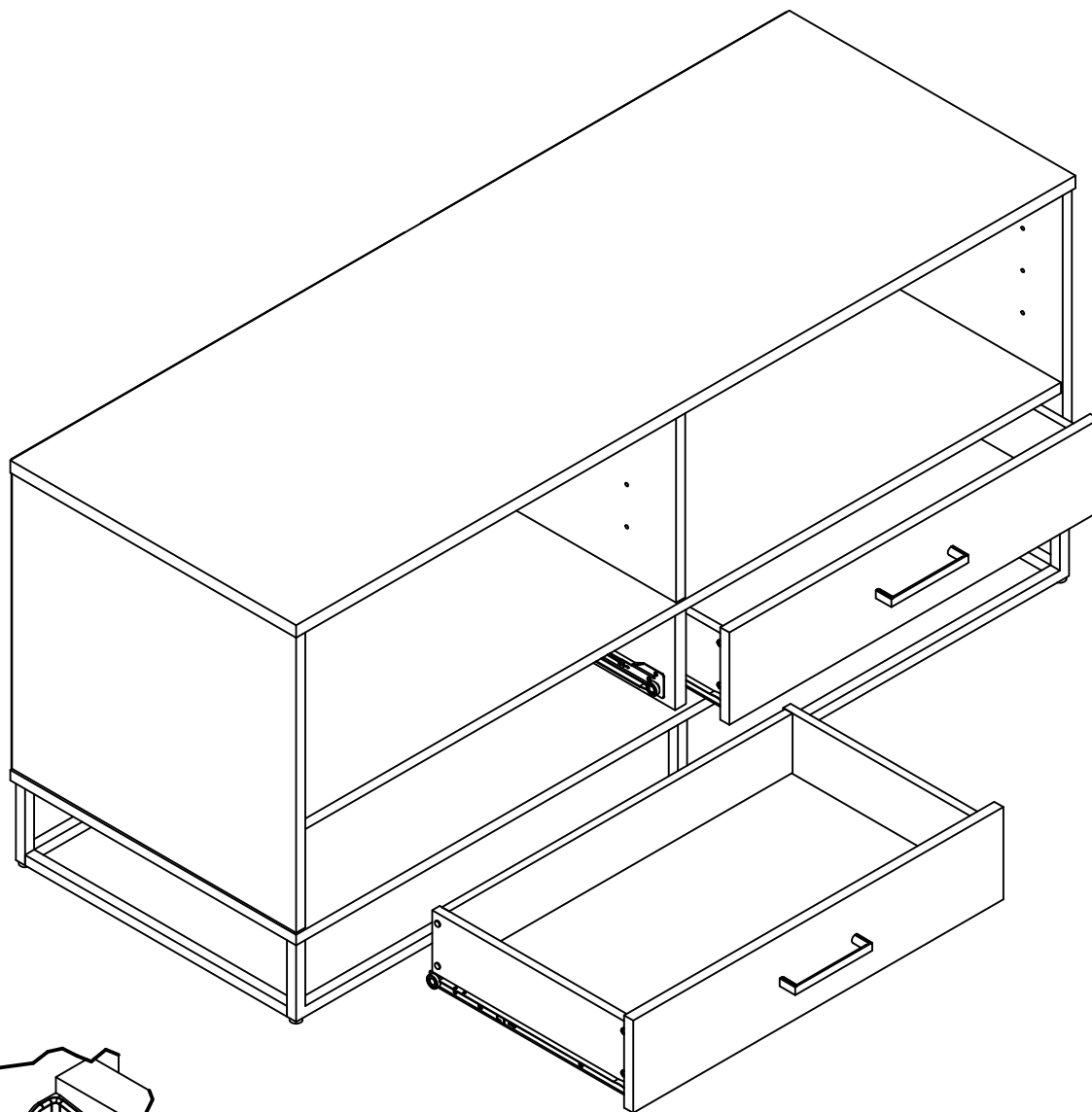
STEP 21



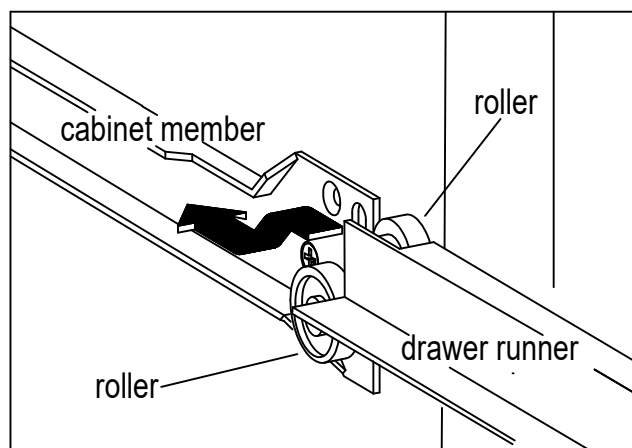
STEP 22



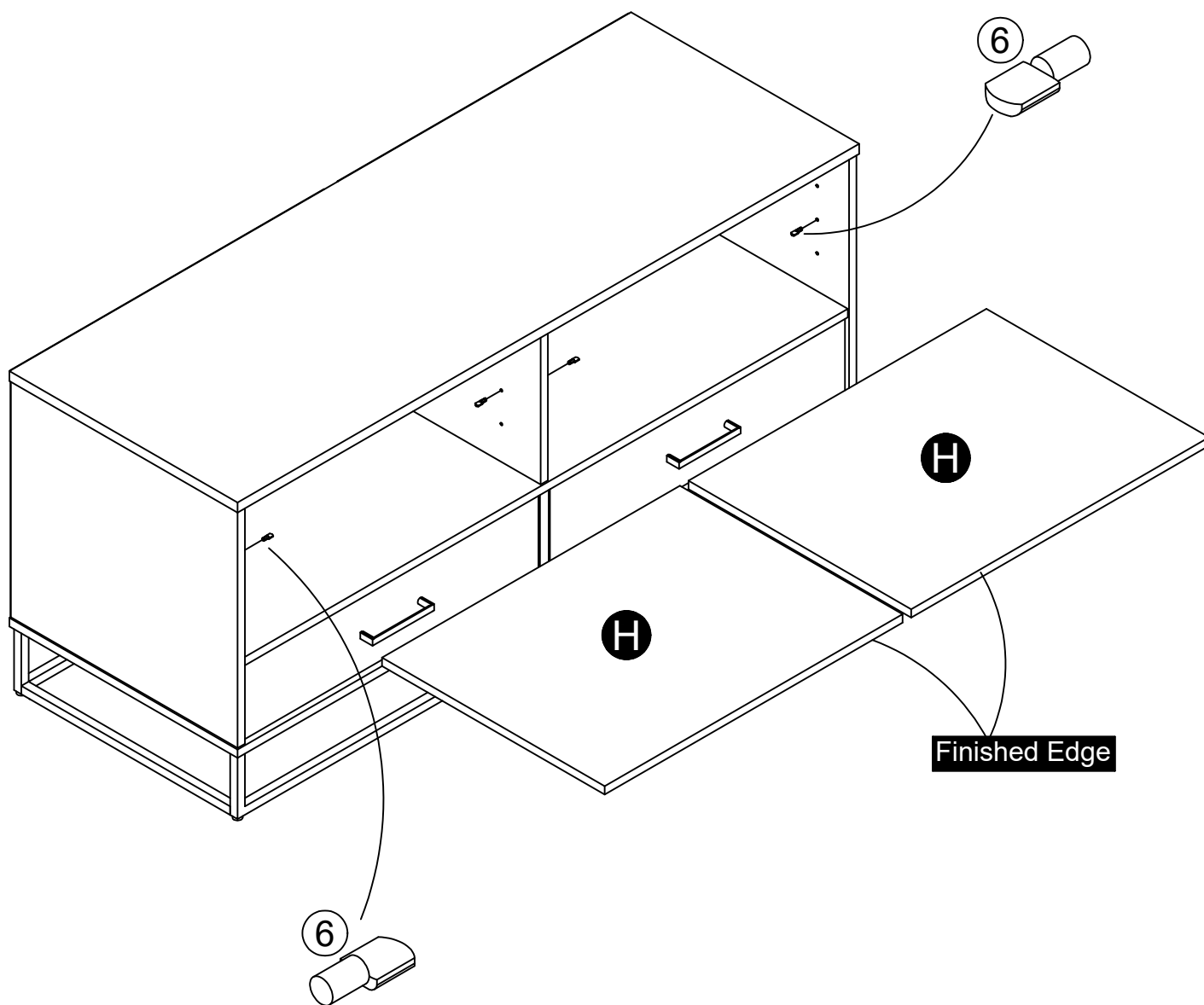
STEP 23



Note: The drawer bracket holes are slotted. Drawer fronts can be adjusted by loosening screws, making needed adjustments and retightening screws.



STEP 24



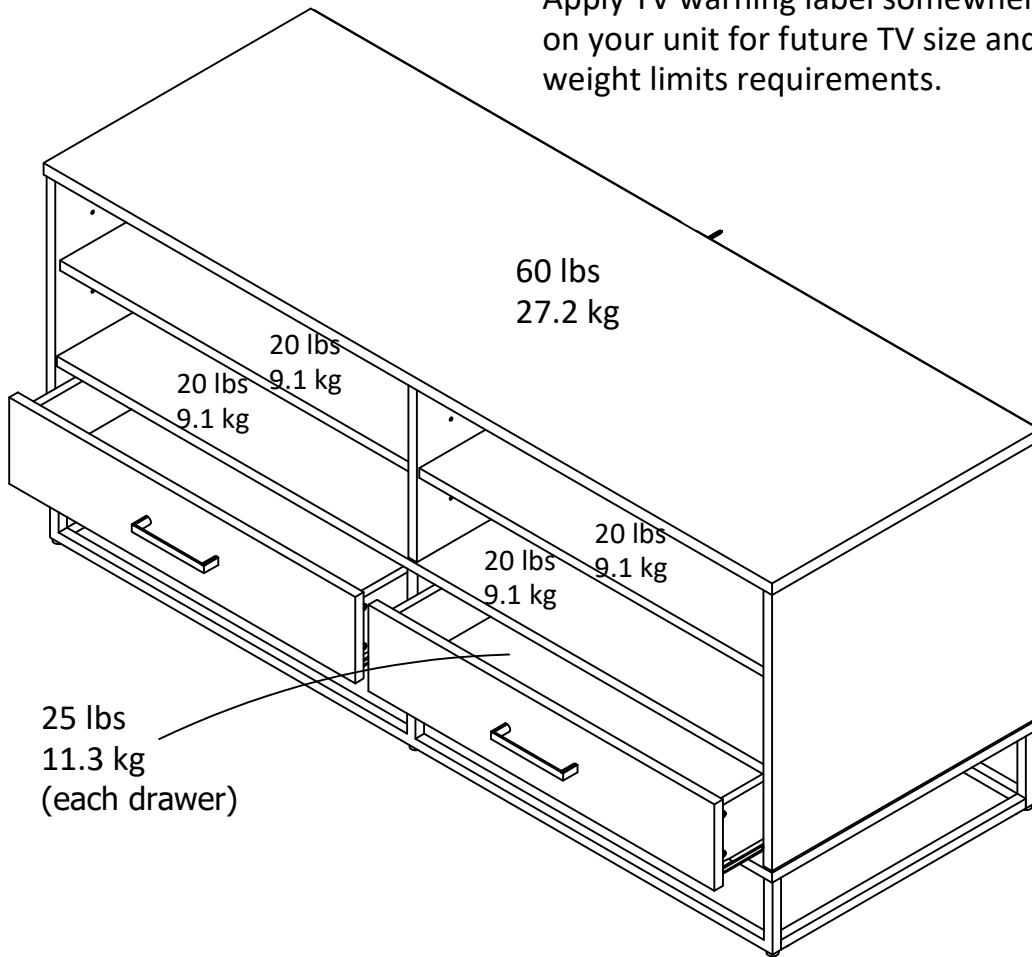
Maximum Loads

This unit has been designed to support the maximum loads shown. Exceeding these load limits could cause sagging, instability, product collapse, and/or serious injury.

No CRT (tube type) TV permitted.

This item has been designed for most flat panel TV's having up to 55" (139.7 CM) diagonal screen size.

Apply TV warning label somewhere on your unit for future TV size and weight limits requirements.



TV Warning Label
#B64376

Certificate of Conformity

1. This certificate applies to the Dorel Home Furnishings, Inc. product identified by this instruction manual.
2. This certificate applies to compliance of this product with the CPSC Ban on Lead-Containing Paint (16 CFR 1303).
3. This product is distributed by: Dorel Home Furnishings, Inc.

410 East First Street South
Wright City, MO 63390
636-745-3351

4. Site of Manufacture: Tiffin OH
5. See front page of instruction manual for date of manufacture.

Register your product to receive the following:



- * New trend details - sneak peek on what's new
- * Surveys - have a voice within our community
- * Exclusive deals and discount codes
- * Quick and easy replacement part service

To register your product, visit ameriwoodhome.com

5 Star Rating



Visit your local retailer's website, rate your purchased product and leave us some feedback!

We would like to extend a big "Thank You" to all of our customers for taking the time to assemble this Ameriwood Home product, and to give us your valuable feedback.

*Thank
You!*

Español

Cubierta Delantera

Este libro de instrucciones contiene información **IMPORTANTE** de seguridad. Por favor lea y manténgalo para referencia en el futuro.

No Regrese este producto! Comuníquese con nuestro amigoso equipo de servicio al cliente para obtener ayuda.

Llámenos al: 1-800-489-3351 (Gratis) Lunes - Viernes 9am - 5pm CST

Visitar: www.ameriwoodhome.com

PRECAUCION

Este mueble puede volcarse y causar graves heridas y/o muerte.

Anclar el mueble a un poste de madera en la pared (si esto se requiere).

No Permita que los niños monten el mueble.

Mantenga los artículos más pesados en los cajones de abajo.

Consejos Útiles (página 2)

- Abra su artículo en el área donde usted planea utilizarlo para evitar levantar y moverlo menos
- Identificar, ordenar y contar las piezas antes de intentar ensamblar
- Las clavijas de compresión se golpean con un martillo
- Las diapositivas están marcadas con una R (derecha) y L (izquierda) para la colocación correcta
- Asegúrese de que siempre este el punto localizado en la parte superior de bloqueador de leva este volteado hacia borde exterior
- Utilizar todos los clavos para el panel de atrás y distribuirlos por igual
- El panel de atrás debe utilizarse para asegurarse de que la unidad quede fija y firme
- No use químicas fuertes ni limpiadores abrasivos en este artículo
- Nunca empuje, tire ni arrastre los muebles

Antes de Que Empieces (página 3)

- Lea cuidadosamente cada paso y siga el orden correcto
- Separar y contar todas sus piezas y hardware
- Dése suficiente espacio para el proceso de ensamble
- Tenga las siguientes herramientas: destornillador de cabeza plana, #2 cabeza Phillips
Destornillador y martillo
- Precaución: Si usa un taladro electrónico o un destornillador eléctrico para atornillar, por favor asegúrese que deje de atornillar cuando el tornillo este apretado. Fallar hacer esto puede causar barrer el tornillo.

Sistema de fijar el bloqueo de leva (página 3)

Este sistema de fijar el bloqueo de leva será usado en todo el proceso ensamble.

Página 17

Lado izquierdo Lado derecho

Página 20

No apriete los tornillos completamente.

Página 22

IMPORTANT! EL PANEL POSTERIOR ES UNA PARTE ESTRUCTURAL DE ESTA UNIDAD Y SE DEBE INSTALAR CORRECTAMENTE.

Fije los paneles traseros como se muestra, clavándolos directamente en los bordes sin acabado.

Asegúrate de que la unidad sea cuadrada.

La distancia de esquina a esquina debe ser igual a la mostrada.

Asegúrese de que la unidad esté en ángulo recto. La distancia de esquina a esquina debe ser igual a la mostrada.

Enrasar el borde inferior del panel trasero con el borde inferior del fondo (D).

Página 25

Para mampostería, hormigón u otros materiales de pared:

Consulte a su ferretería local para los anclajes apropiados para fijar el soporte de seguridad firmemente.

IMPORTANTE: ESTA UNIDAD DEBE ESTAR FIJADA A LA PARED PARA EVITAR QUE SE VUELQUE. SIGA ESTAS INSTRUCCIONES PARA INSTALAR EL SOPORTE DE SEGURIDAD ANTIVOLCAMIENTO QUE SE PROPORCIONA CON ESTE PRODUCTO.

ADVERTENCIA

El vuelco de un mueble puede provocar lesiones por aplastamiento graves o mortales.

Para evitar que se venga abajo:

* Instale los accesorios de prevención de caídas que se incluyen.

* Coloque los objetos más pesados en los cajones de abajo.

* A menos que esté específicamente diseñado para su colocación, no coloque televisiones u otros objetos pesados en la parte superior de este producto.

* Nunca permita que los niños se suban o se cuelguen de las cajoneras, puertas o repisas

* Nunca abra más de un cajón a la vez.

El uso de accesorios de prevención de caídas puede solo reducir pero no eliminar el riesgo de una caída.

OPCIÓN 1: Fijación a un soporte de pared (método preferido).

Mediante un detector de vigas, localice una viga en la pared. Coloque la unidad contra la pared con el soporte de seguridad alineado en esta ubicación. Para hacer el atornillado más fácil puede perforar un agujero piloto de 1/8" de diámetro (3 mm) a través del soporte de seguridad en la viga. Atornille a través del soporte de seguridad en la viga de la pared. Apriete el tornillo que no estaba completamente apretado en el paso 11.

OPCIÓN 2: Fijación en paneles de yeso.

Ubique su unidad donde lo quiera poner contra la pared y marque la pared a través del soporte de seguridad, después mueva la unidad a un lado. Perfore un agujero de 3/16" de diámetro (5 mm) en el panel de yeso. Golpee el anclaje de pared en el agujero hasta que quede al ras. Mueva su unidad en el lugar y fije el soporte de pared al anclaje de pared con el tornillo. Apriete el tornillo que no estaba completamente apretado en el paso 11.

Página 32

Nota: los agujeros de anclaje del cajón están ranurados. El frente de los cajones se puede ajustar aflojando los tornillos, haciendo los ajustes necesarios y volviendo a apretar los

Página 34**CARGA MAXIMA**

Esta unidad ha sido diseñada para soportar las cargas máximas indicadas. Exceder estos límites de carga podría causar hundimiento, inestabilidad, colapso del producto y/o lesiones graves.

No es compatible con televisores CRT (de tubo de rayos catódicos).

Este artículo fue diseñado para la mayoría de los televisores de pantalla plana con un tamaño de pantalla diagonal de hasta 55" (139,7 cm).

Etiqueta de advertencia de TV #B64376

Coloca la etiqueta de advertencia del televisor en algún lugar de tu unidad para conocer los futuros requisitos de límites de tamaño y peso del televisor.

Página 35

Registre su producto para recibir lo siguiente:

- * Detalles de nuevas tendencias - Vistazo a lo nuevo
- * Encuestas - alec su voz entre su comunidad
- * Códigos de ofertas y descuentos exclusivos
- * Fácil y rápido servicio de partes de remplace

Para registrar su producto, visite ameriwoodhome.com

Clasificación de 5 estrellas

Visite el sitio web de su tienda local, califique su comprado y denos sus comentarios!

Nos gustaría enviar un gran "Agradecimiento" a todos nuestros clientes por tomarse el tiempo de ensamblar este producto de Ameriwood Home, y por darnos sus valiosos comentarios.

Gracias

Couverture Avant

CE LIVRET D'INSTRUCTION CONTIENT DES INFORMATIONS **IMPORTANTES** SUR LA SÉCURITÉ. VEUILLEZ LIRE ET GARDER POUR UNE RÉFÉRENCE FUTURE

Ne retournez pas ce produit! Contactez notre équipe de service à la clientèle amicale d'abord pour obtenir de l'aide.

Appelez-nous: 1-800-489-3351 (sans frais) du Lundi au Vendredi de 9h à 17h Heure Centrale

Visitez: www.ameriwoodhome.com

ATTENTION

Le meuble peut basculer et causer des blessures graves ou la mort.

Ancrer le meuble à une planche murale dans le mur (si indiqué).

Ne laissez pas les enfants grimper sur le meuble.

Placez les articles lourds sur les étagères ou dans les tiroirs inférieurs.

Astuces Utiles (page 2)

-Ouvrez votre article dans la zone que vous prévoyez de le garder pour moins de levage lourd

-Identifier, trier et compter les pièces avant d'essayer d'assembler

-Les goujons de compression sont taraudés avec un Marteau

-Les glissières sont marquées d'un R (droit) et d'un L (gauche) pour un bon placement

-Assurez-vous toujours de faire face la pointe situé sur le haut de la Serrure de Came vers le bord extérieur

-Utiliser tous les clous fournis pour le panneau arrière et les répartir également

-Le panneau arrière doit être utilisé pour vous assurer que votre appareil est robuste

-N'utilisez pas de produits chimiques agressifs ou de nettoyeurs abrasifs sur cet appareil

-Ne jamais pousser, tirer, ou faire glisser votre meuble

Avant de Commencer (page 3)

-Lisez attentivement chaque étape et suivez le bon ordre

-Séparez et comptez toutes vos pièces et matériaux

-Donnez-vous suffisamment de place pour l'assemblage

-Avoir les outils suivants: tournevis à tête plate, #2 tournevis Phillips, et Marteau

-Attention: Si vous utilisez une perceuse électrique ou un tournevis électrique pour visser, veillez à ralentir et arrêter lorsque la vis est bien serrée. Le non-respect de cette consigne peut endommager la vis.

Système de Fixation de Came (page 3)

Ce Système de Fixation de Came sera utilisé tout au long de l'assemblage

Français

Page 17

Côté gauche Côté droit

Page 20

Ne pas serrer complètement la vis.

Page 22

IMPORTANT ! LE PANNEAU ARRIÈRE EST UNE PARTIE STRUCTURELLE DE CETTE UNITÉ ET DOIT ÊTRE INSTALLÉ CORRECTEMENT.

Fixez le panneau arrière comme indiqué en clouant directement dans les bords bruts.

Assurez-vous que l'unité est carrée.

La distance d'un coin à l'autre doit être égale comme indiqué.

Assurez-vous que notre unité est carrée. La distance d'un coin à l'autre doit être égale comme indiqué.

Faites coïncider le bord inférieur du panneau arrière avec le bord inférieur du fond (D).

Page 25

Pour la maçonnerie, le béton ou d'autres matériaux muraux :

Consultez votre quincaillerie locale pour connaître les ancrages appropriés pour fixer solidement le support de sécurité.

IMPORTANT : CETTE UNITÉ DOIT ÊTRE FIXÉE AU MUR POUR ÉVITER LES RENVERSEMENTS. SUIVEZ CES INSTRUCTIONS POUR INSTALLER LE SUPPORT DE SÉCURITÉ ANTI-BASCULEMENT FOURNI AVEC CE PRODUIT.

AVERTISSEMENT

Des blessures graves ou mortelles par écrasement peuvent survenir lors du renversement de meubles.

Pour éviter le renversement:

- * Installer un dispositif de retenue de basculement fourni
- * Placez les articles les plus lourds dans les tiroirs les plus bas
- * Sauf si spécifiquement conçu pour s'adapter, ne placez pas de téléviseurs ou d'autres objets lourds sur le dessus de ce produit
- * Ne laissez jamais les enfants grimper ou accrocher aux tiroirs, aux portes ou aux étagères
- * N'ouvrez jamais plus d'un tiroir à la fois

L'utilisation de dispositifs de contention de basculement peut seulement réduire, mais pas éliminer, le risque de basculement

OPTION 1 : Fixation dans un poteau mural (méthode préférée)

À l'aide d'un détecteur de goujons, localisez un goujon dans le mur. Placez votre appareil contre le mur, avec le support de sécurité aligné à cet endroit. Pour faciliter l'enfoncement de la vis, vous pouvez percer un trou pilote de 1/8 » de diamètre (3 mm) à travers le support de sécurité dans le goujon. Enfoncez la vis à travers le support de sécurité dans le poteau mural. Serrez la vis qui n'a pas été complètement serrée à l'étape 11.

OPTION 2 : Fixation dans une cloison sèche

Placez votre appareil à l'endroit souhaité contre un mur et marquez le mur à travers le support de sécurité, puis déplacez votre appareil de côté. Percez un trou de 3/16 » de diamètre (5 mm) dans le panneau mural. Tapotez l'ancrage mural dans le trou jusqu'à ce qu'il soit affleurant. Déplacez votre appareil en place et fixez le support mural à l'ancrage mural avec la vis. Serrez la vis qui n'a pas été complètement serrée à l'étape 11.

Page 32

Remarque : Les trous du support du tiroir sont fendus. Les façades des tiroirs peuvent être ajustées en desserrant les vis, en effectuant les ajustements nécessaires et en serrant les vis.

Page 34**CHARGES MAXIMALES**

Cette unité a été conçue pour supporter les charges maximales indiquées.

Le dépassement de ces limites de charge pourrait entraîner un affaissement, une instabilité, un effondrement du produit et/ou des blessures graves.

Aucun téléviseur à tube cathodique (type tube) n'est autorisé.

Cet article a été conçu pour la plupart des téléviseurs à écran plat ayant une taille d'écran allant jusqu'à 55 « (139,7 CM) de diagonale.

Étiquette d'avertissement TV #B64376

Appliquez une étiquette d'avertissement TV quelque part sur votre appareil pour les futures exigences de taille et de poids du téléviseur.

Page 35

Enregistrez votre produit pour recevoir les éléments suivantes:

- * Détails sur les nouvelles tendances - un aperçu sur les nouveautés
- * Sondages - avoir une voix au sein de notre communauté
- * Offres exclusives et codes promo
- * Service de pièces de rechange rapide et facile

Pour enregistrer votre produit, visitez ameriwoodhome.com

5 Étoiles

Visitez le site Web de votre détaillant local, évaluez votre produit acheté et laissez-nous quelques commentaires !

Nous tenons à offrir un grand "Merci" à tous nos clients pour avoir pris le temps d'assembler ce produit "Ameriwood Home", et de nous donner vos commentaires précieux.

Merci