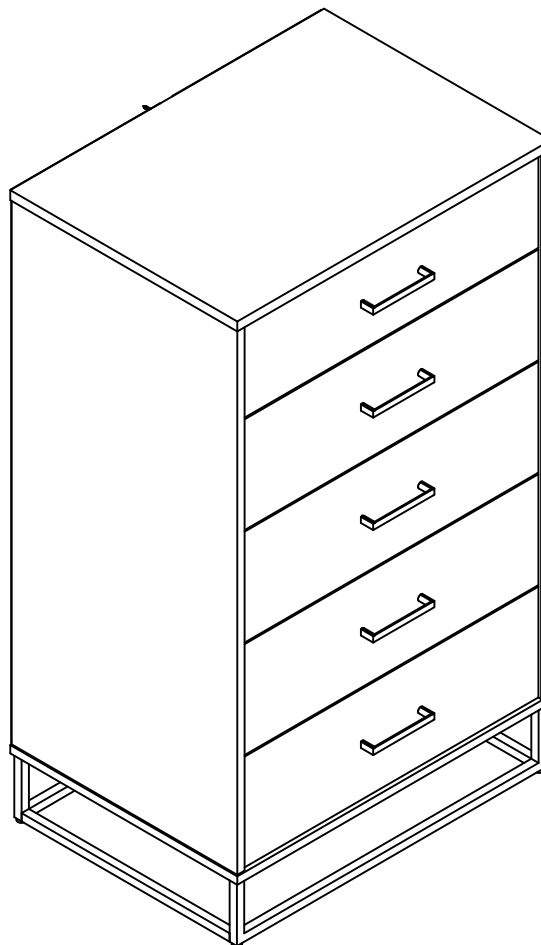


5799339COM 5 Drawer Dresser

**NOV
OGR
ATZ**

Date of Purchase ___ / ___ / ___
Lot Number:

B345799339COM0

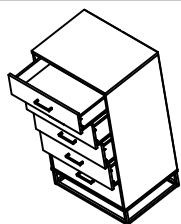


Do Not Return This Product!
Contact our customer service team for help first.
Call: 1-800-489-3351 (toll free)
Monday-Friday 9am - 5pm CST
Visit: www.ameriwoodhome.com

THIS INSTRUCTION BOOKLET CONTAINS **IMPORTANT** SAFETY INFORMATION. PLEASE READ AND KEEP FOR FUTURE REFERENCE.

Secure Your Furniture

Keep your home and family safe with the wall anchor kit that is included with the product.



Serious or fatal crushing injuries can occur from tipping furniture.

WARNING: Manufacturer assumes no liability for improper installation or excessive loads placed on screws or bracket. This wall anchor is not a substitute for proper adult supervision.



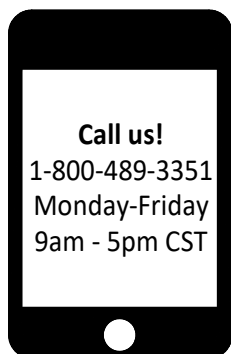
Follow Ameriwood Home



Contact Us!

Do NOT return this product!

Contact our friendly customer service team first for help.



Visit ameriwoodhome.com to view the limited warranty valid in the U.S. and Canada.

Assembly Tips

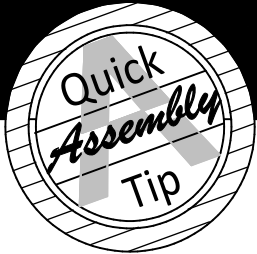


Helpful Hints

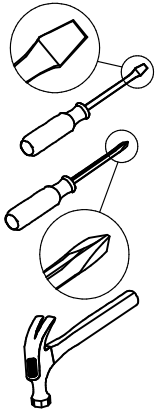
PEOPLE NEEDED FOR ASSEMBLY: **2**
ESTIMATED ASSEMBLY TIME: **2 HOURS**

- Open your item in the area you plan to keep it to avoid excessive heavy lifting.
- Identify, sort and count the parts before attempting assembly.
- Compression dowels are lightly tapped in with a hammer.
- Slides are labeled with a **R** (right) and **L** (left) for proper placement.
- Make sure to always face the point on the top of the Cam Lock towards the outer edge.
- Use all the nails provided for the back panel and spread them out equally.
- Back panel must be used to make sure your unit is sturdy.
- Do NOT use harsh chemicals or abrasive cleaners on this item.
- Never push, pull, or drag your furniture.





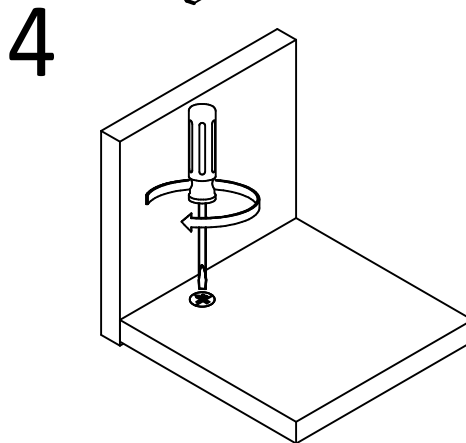
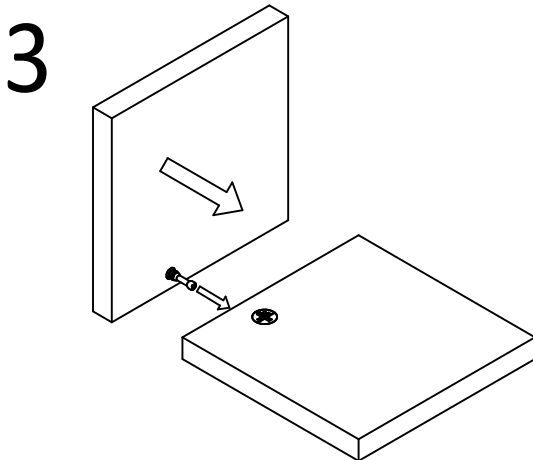
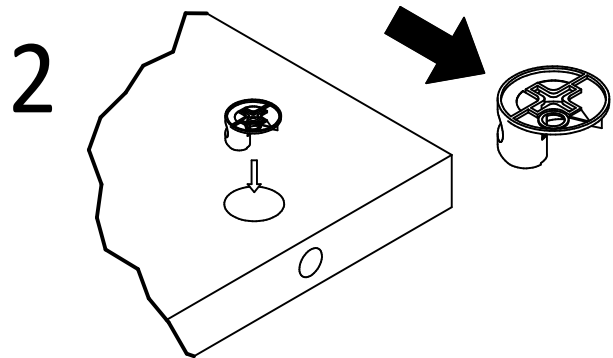
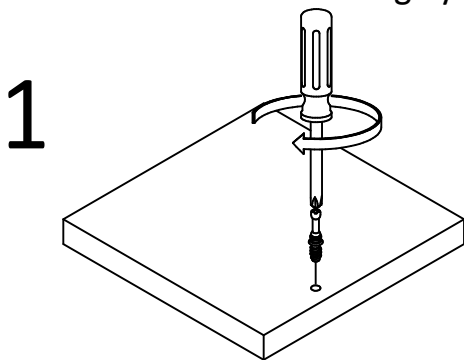
Before You Start

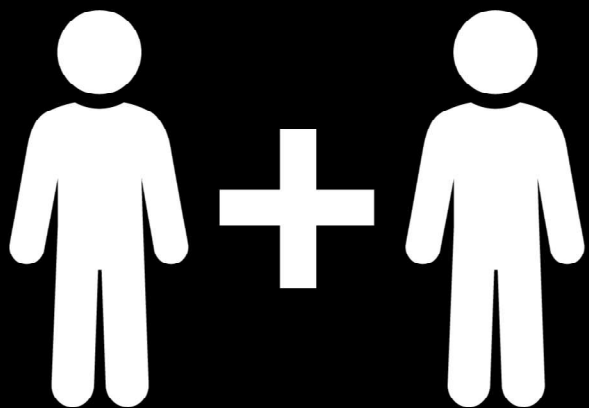


- ✓ Read through each step carefully and follow the proper order
- ✓ Separate and count all your parts and hardware
- ✓ Give yourself enough room for the assembly process
- ✓ Have the following tools: Flat Head Screwdriver, #2 Phillips Head Screwdriver and Hammer
- ✓ Caution: If using a power drill or power screwdriver for screwing, please be aware to slow down and stop when screw is tight. Failure to do so may result in stripping the screw.

Cam Lock Fastening System

This Cam Lock Fastening System will be used throughout the assembly process.



**2 PEOPLE NEEDED FOR ASSEMBLY****2 PERSONAS NECESITADAS
PARA LA ASAMBLEA****2 PERSONNES NÉCESSAIRES
POUR L'ASSEMBLAGE**

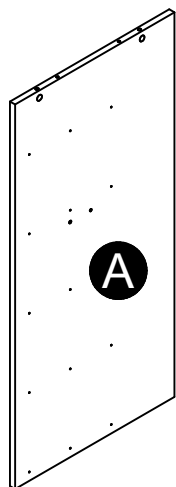
CAUTION: Failure to use 2 people for assembly could result in unit damage or personal injury.

PRECAUCIÓN: Si no se utilizan 2 personas para el ensamblaje, se pueden producir daños en la unidad o lesiones personales.

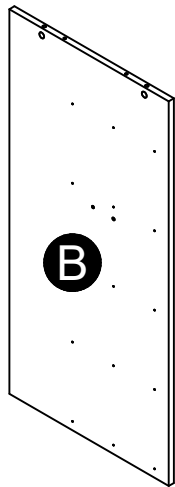
ATTENTION: Échec d'utiliser 2 personnes pour l'assemblage peut causer du dommage au meuble ou causer des blessures.

Board Identification

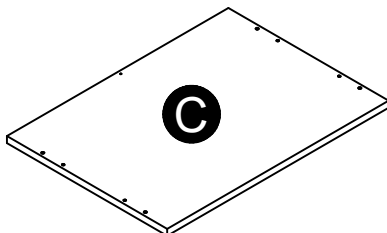
Not actual size



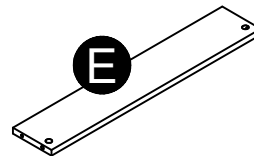
Left Panel
35799339010



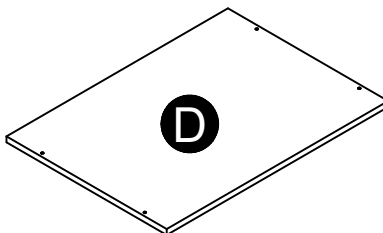
Right Panel
35799339020



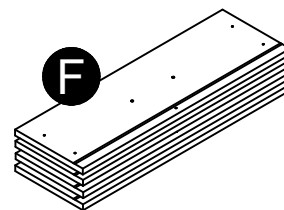
Top
35799339030



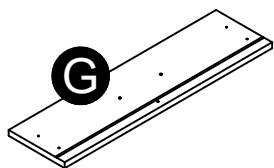
Support
35799000050



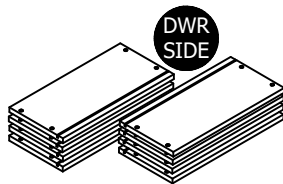
Bottom
357993390040



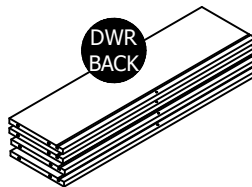
Drawer Front (x4)
35799339060



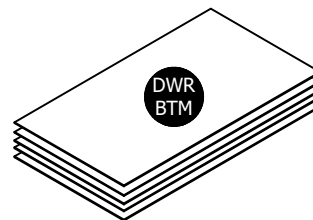
Upper Drawer Front
35799339070



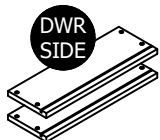
Drawer Side (x8)
39991167346200C



Drawer Back (x4)
39991167060190B



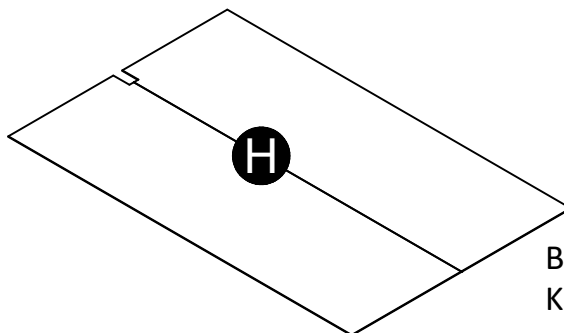
Drawer Bottom (x5)
39991341061210D



Upper Drawer Side (x2)
39991120346200C



Upper Drawer Back
39991120060190B



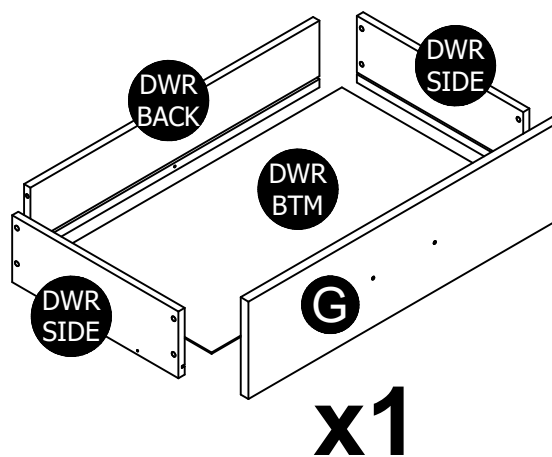
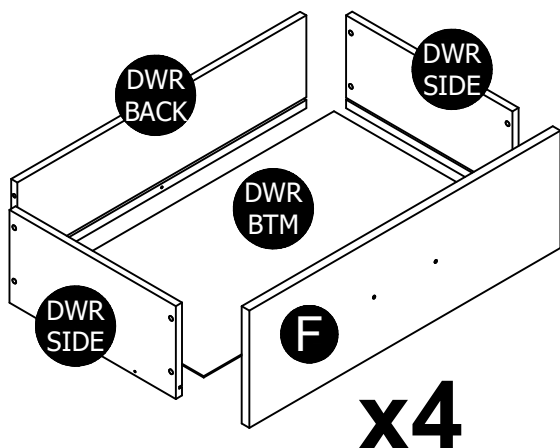
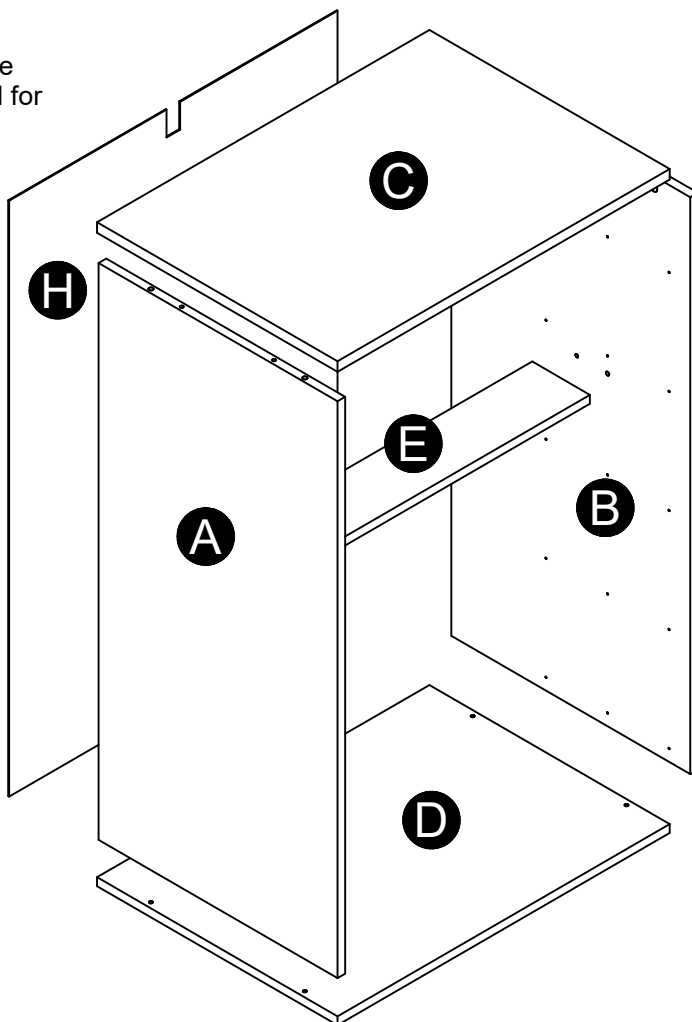
Back Panel
K579900000

This piece is paperboard construction. It is not made from wood, but is required for the assembly of your unit.

Board Identification

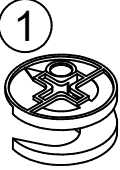
Not actual size

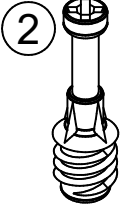
This piece is paperboard construction. It is not made from wood, but is required for the assembly of your unit.

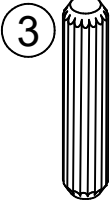


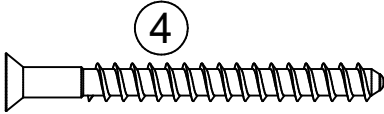
Part List


Actual Size


- 

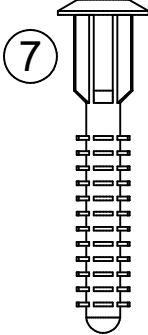
①
(x6)
#A22620
cam lock
- 


②
(x6)
#A22610
cam bolt
- 

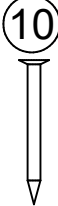
③
(x6)
#A21670
wood dowel
- 

④
(x4)
#A23030
confirmat
- 

⑤
(x62)
#A12120
#8 x 7/16" pan head
- 

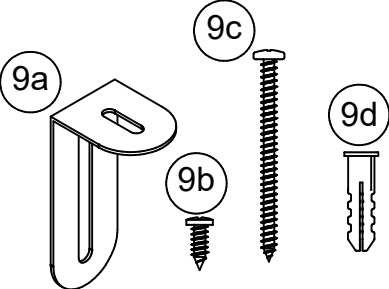
⑥
(x10)
#A17400
8-32 x 7/8" truss
- 

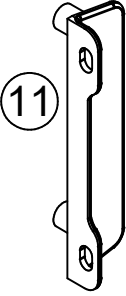
⑦
(x20)
#A21970
drive fastener
- 

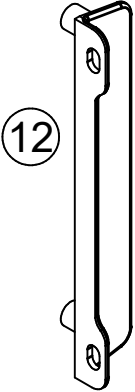
⑧
(x50)
#A11080
#6 x 7/16" flat head
- 

⑩
(x28)
#A21110
nail

Not Actual Size

- 

⑨ #A84050
safety bracket kit
- 

⑪
(x2)
#A54510
drawer bracket (small)
- 

⑫
(x8)
#A54520
drawer bracket (large)

Part List

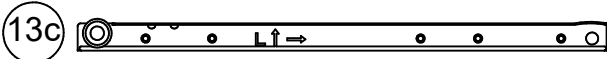
Not Actual Size



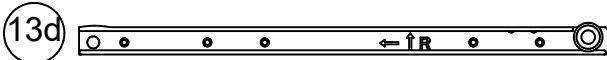
Left Cabinet Member



Right Cabinet Member

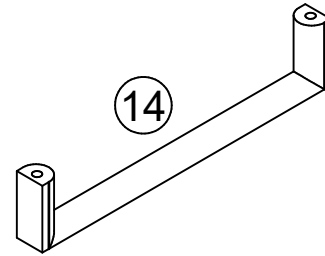


Left Drawer Member

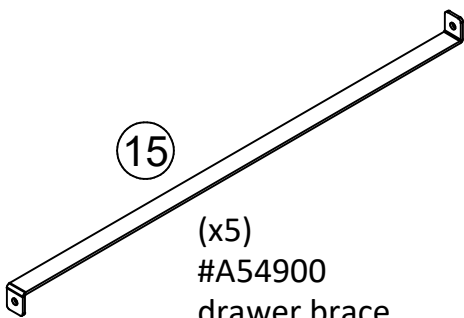


Right Drawer Member

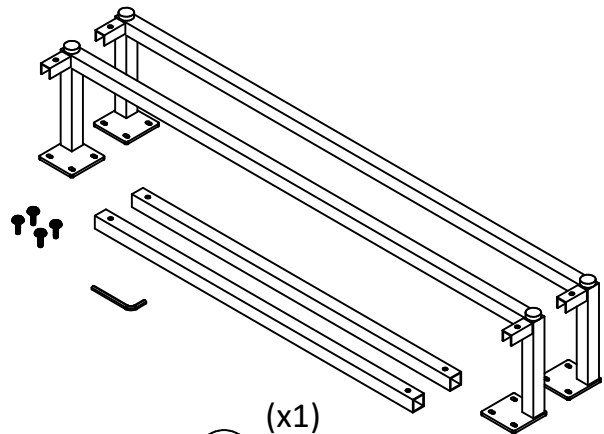
(x5)
#A56770
drawer slide pkg.



(x5)
#A51715
handle

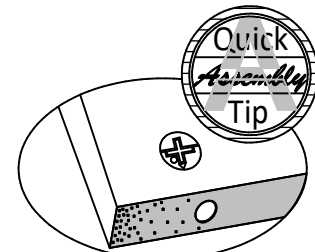
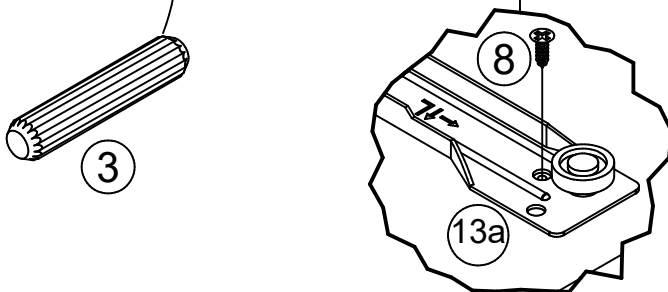
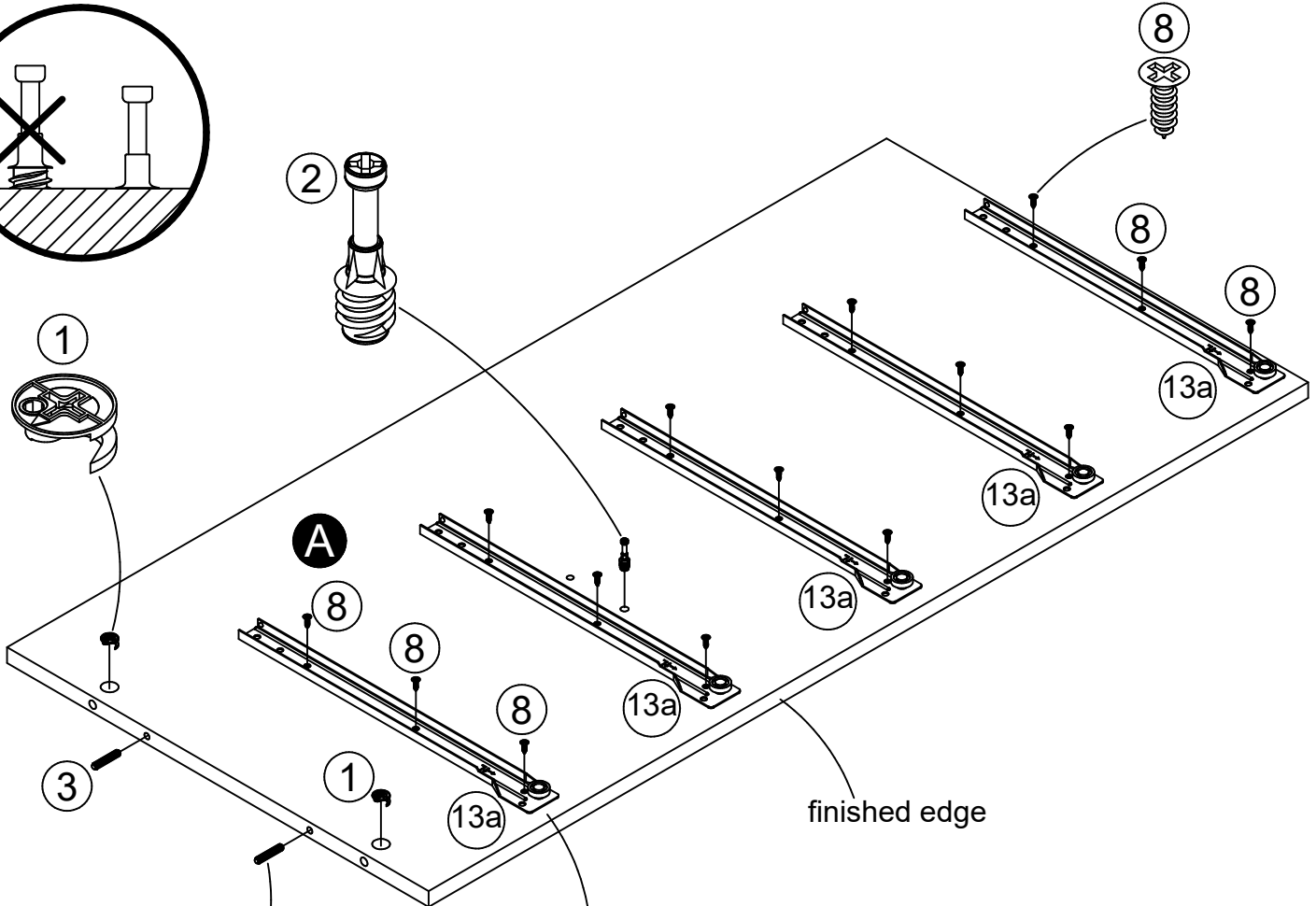
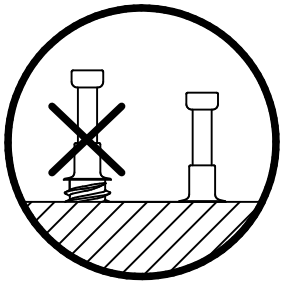
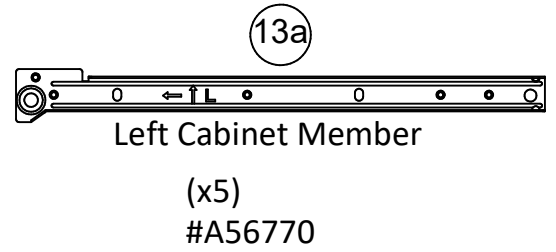
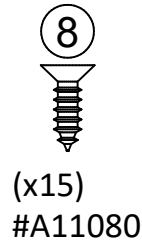
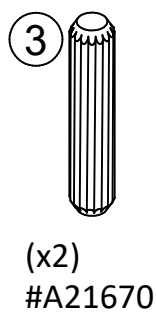
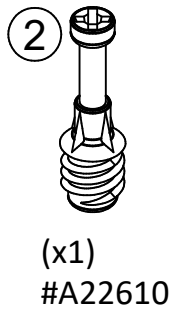
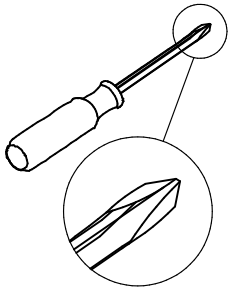


(x5)
#A54900
drawer brace



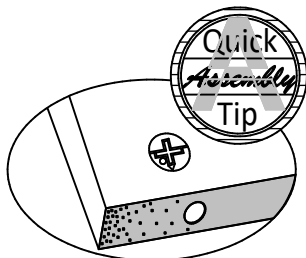
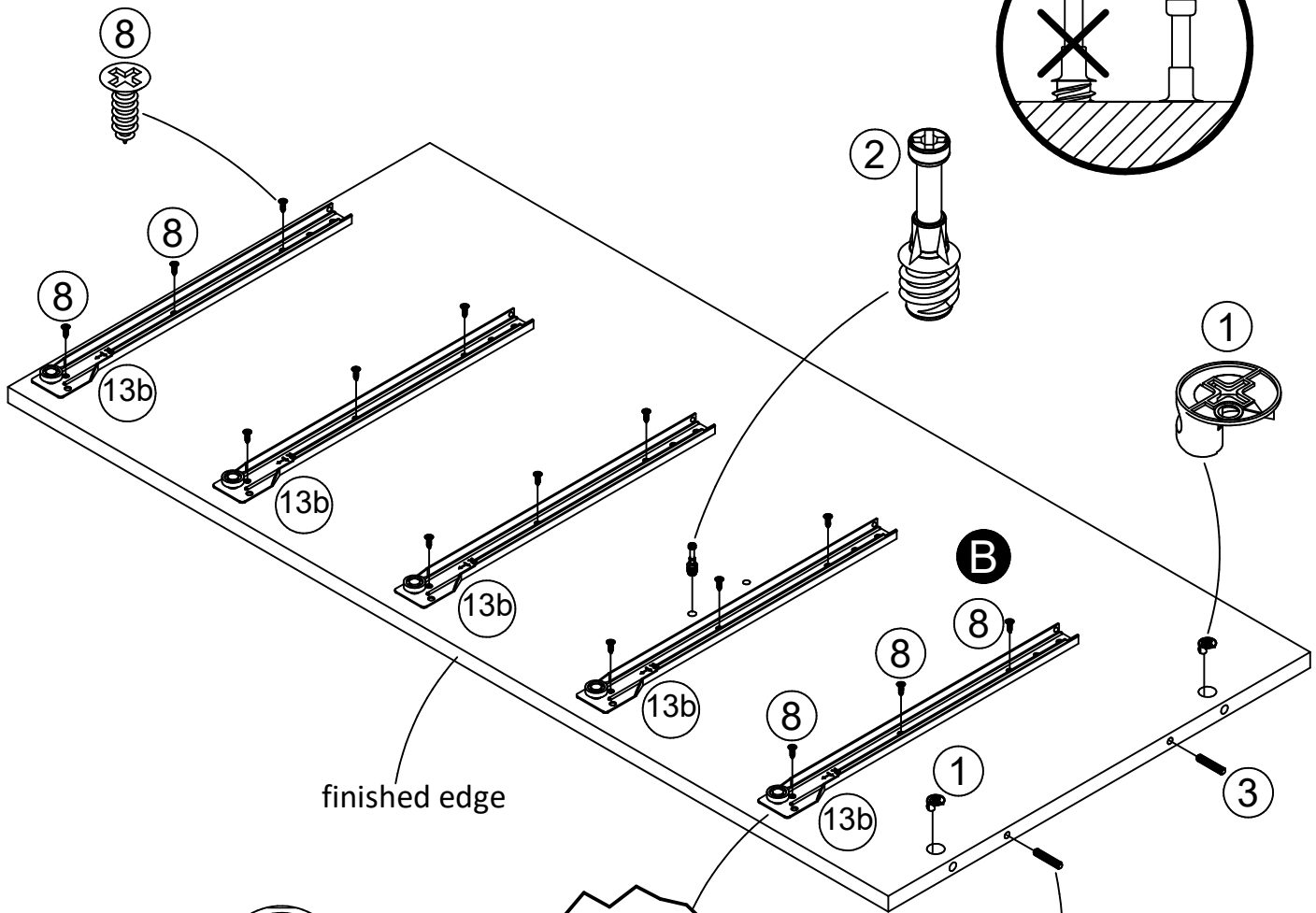
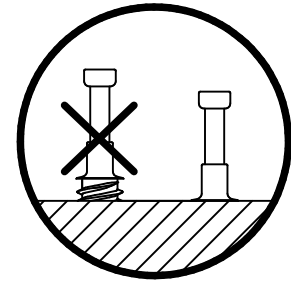
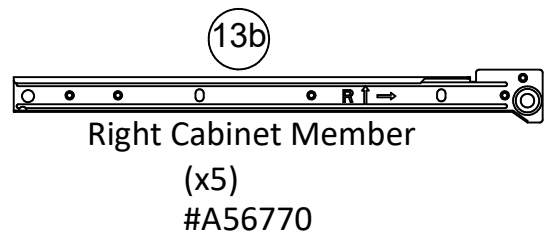
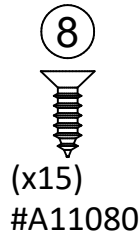
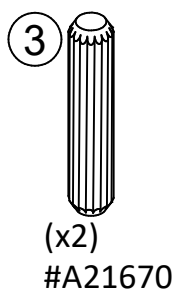
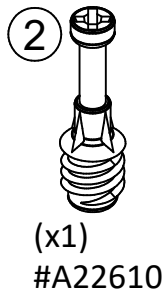
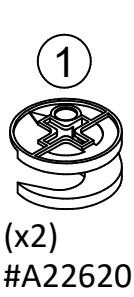
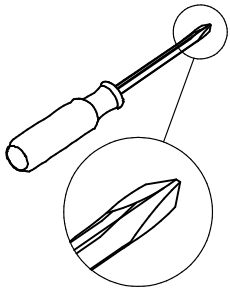
(x1)
#A95660
metal base kit

STEP 1

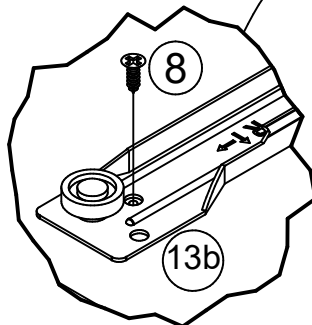


Proper orientation of CAM LOCK

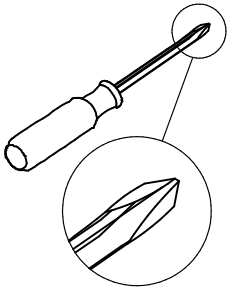
STEP 2



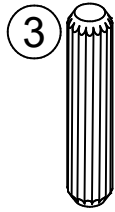
Proper orientation of CAM LOCK



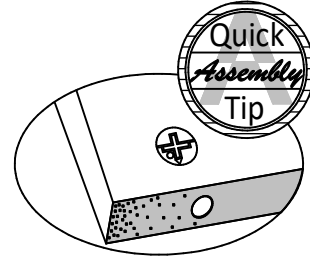
STEP 4



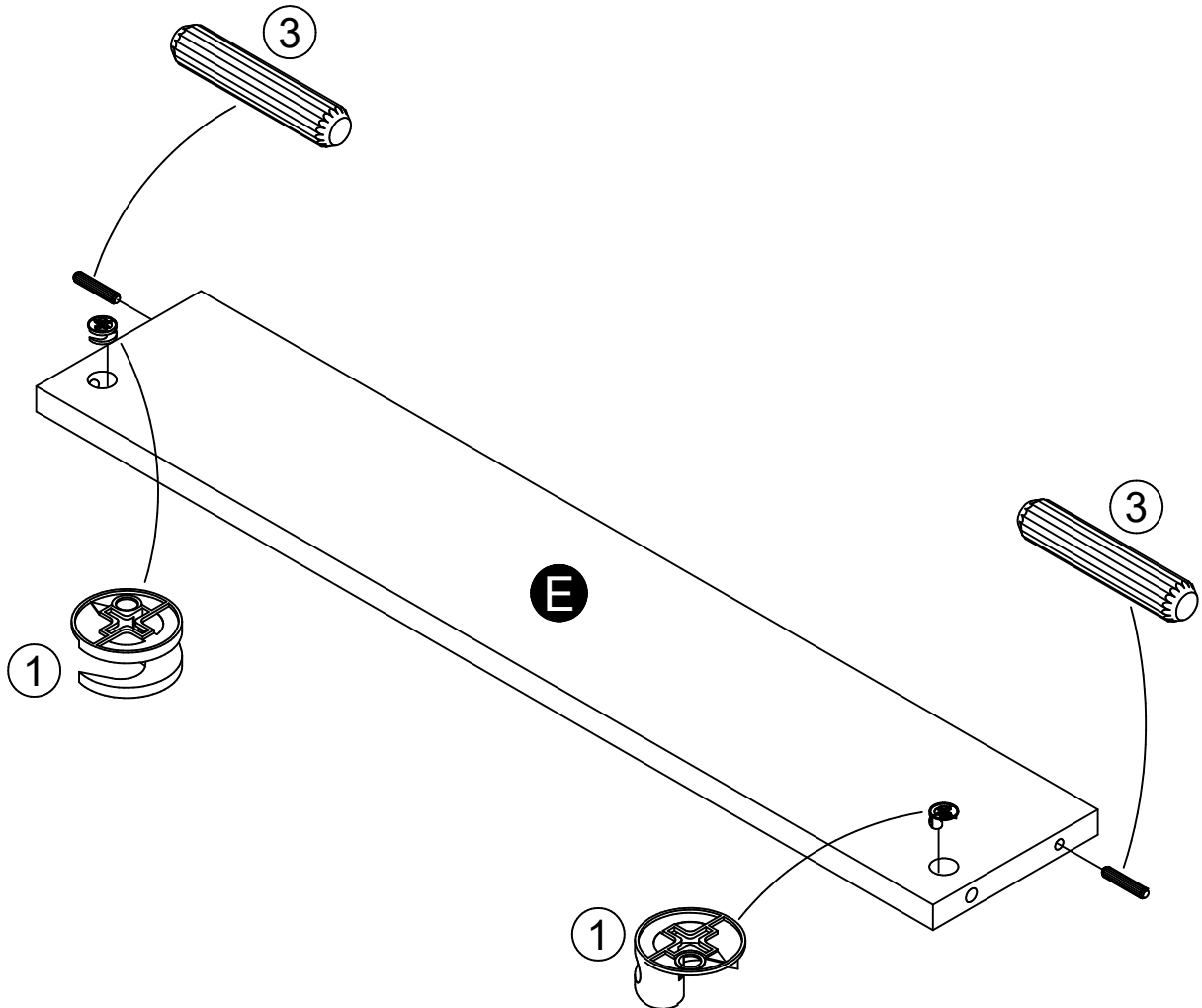
(x2)
#A22620



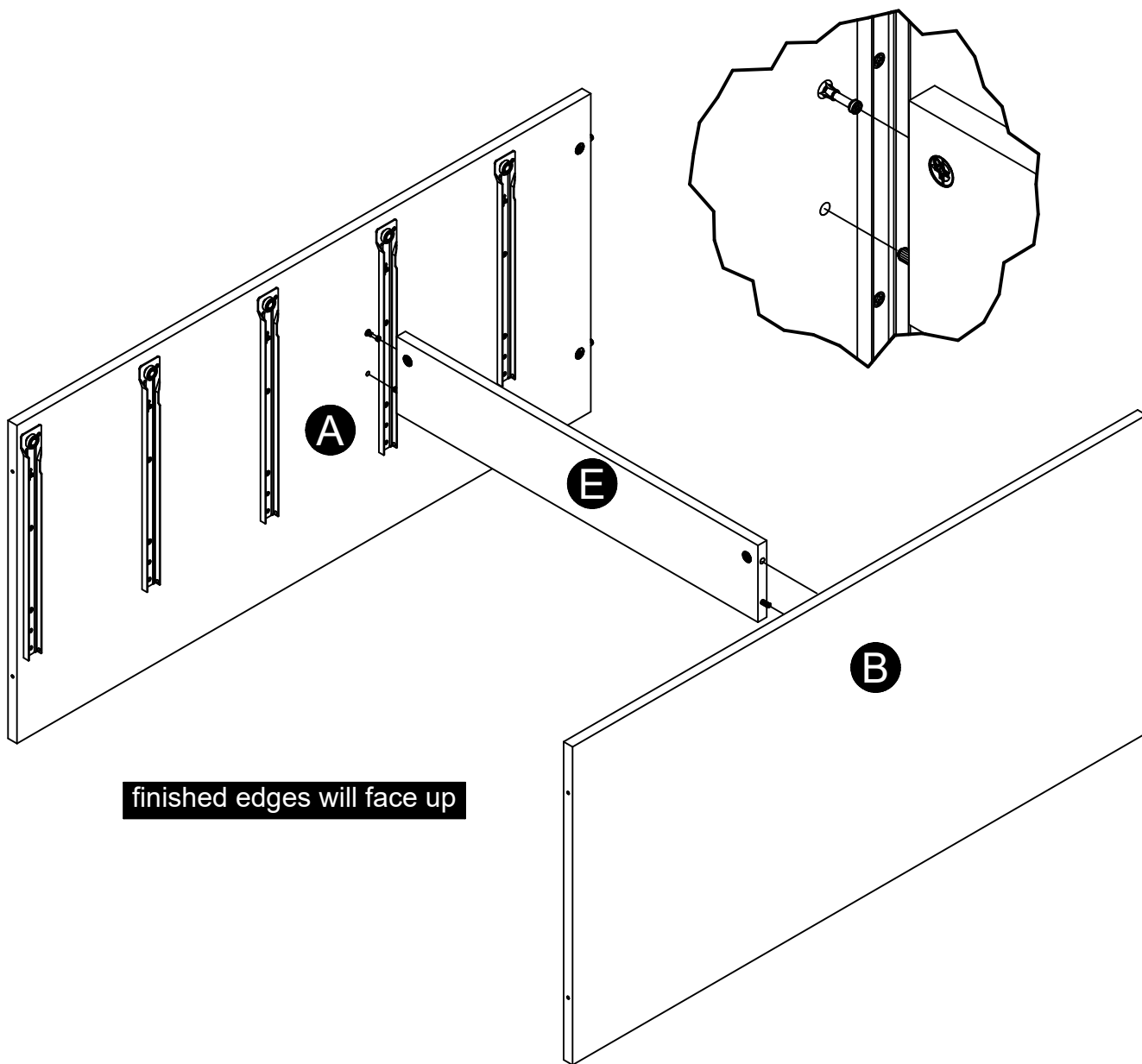
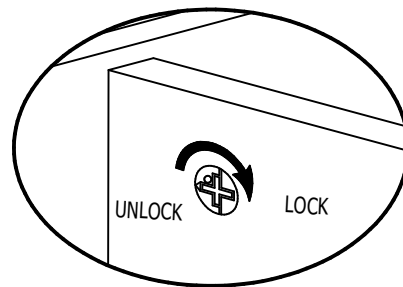
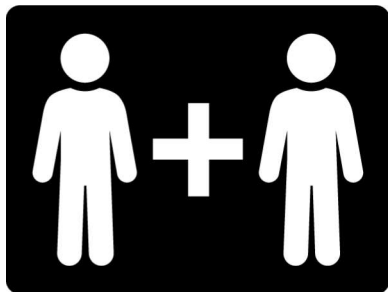
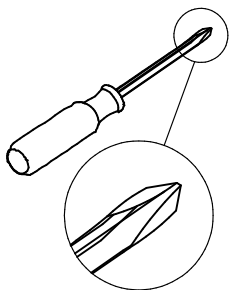
(x2)
#A21670



Proper orientation of CAM LOCK

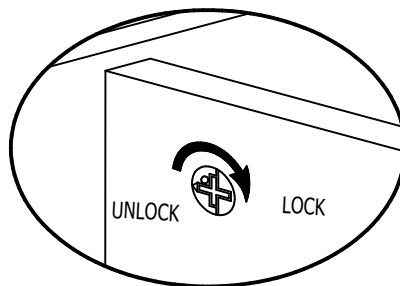
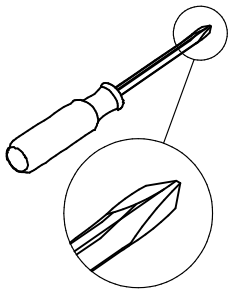


STEP 5

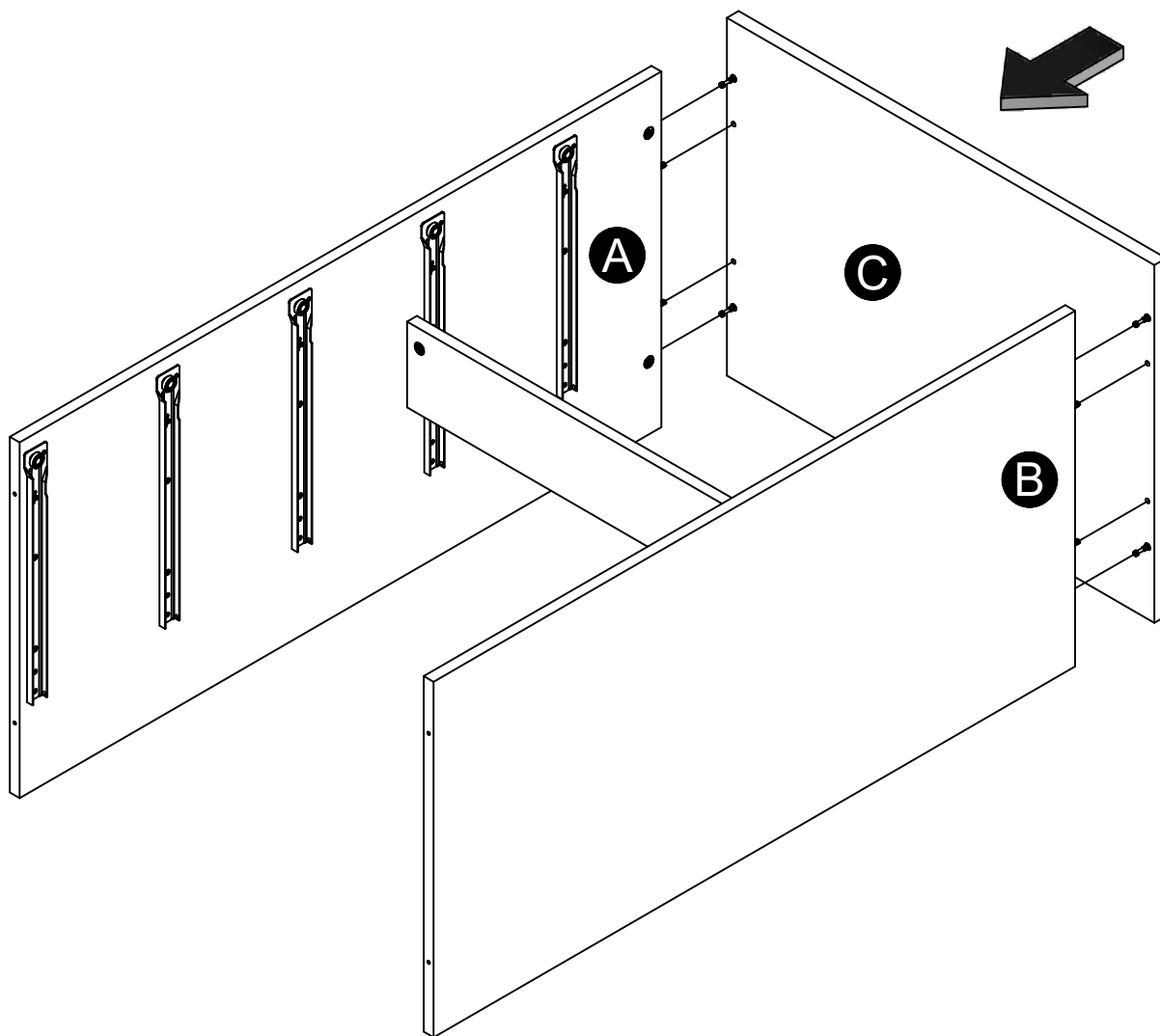


finished edges will face up

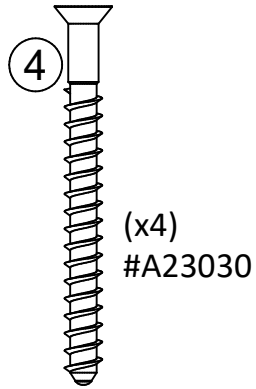
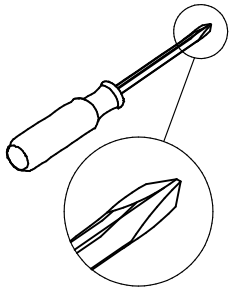
STEP 6



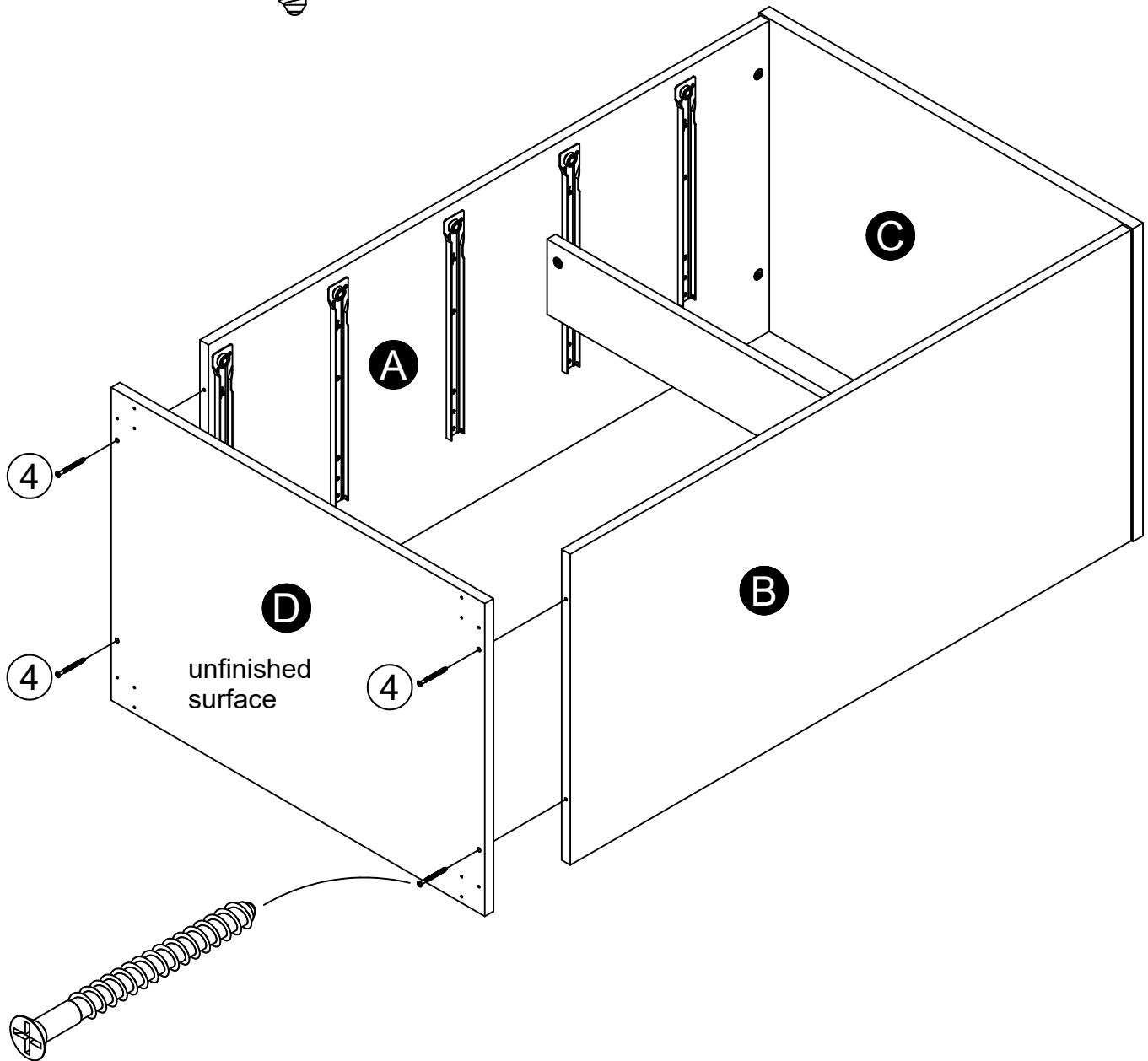
finished edges will face up



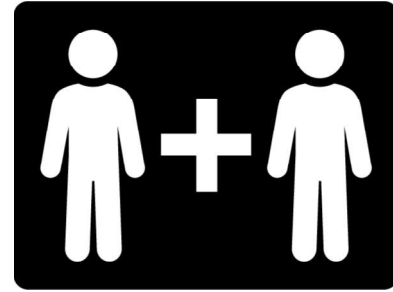
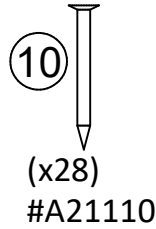
STEP 7



finished edges will face up

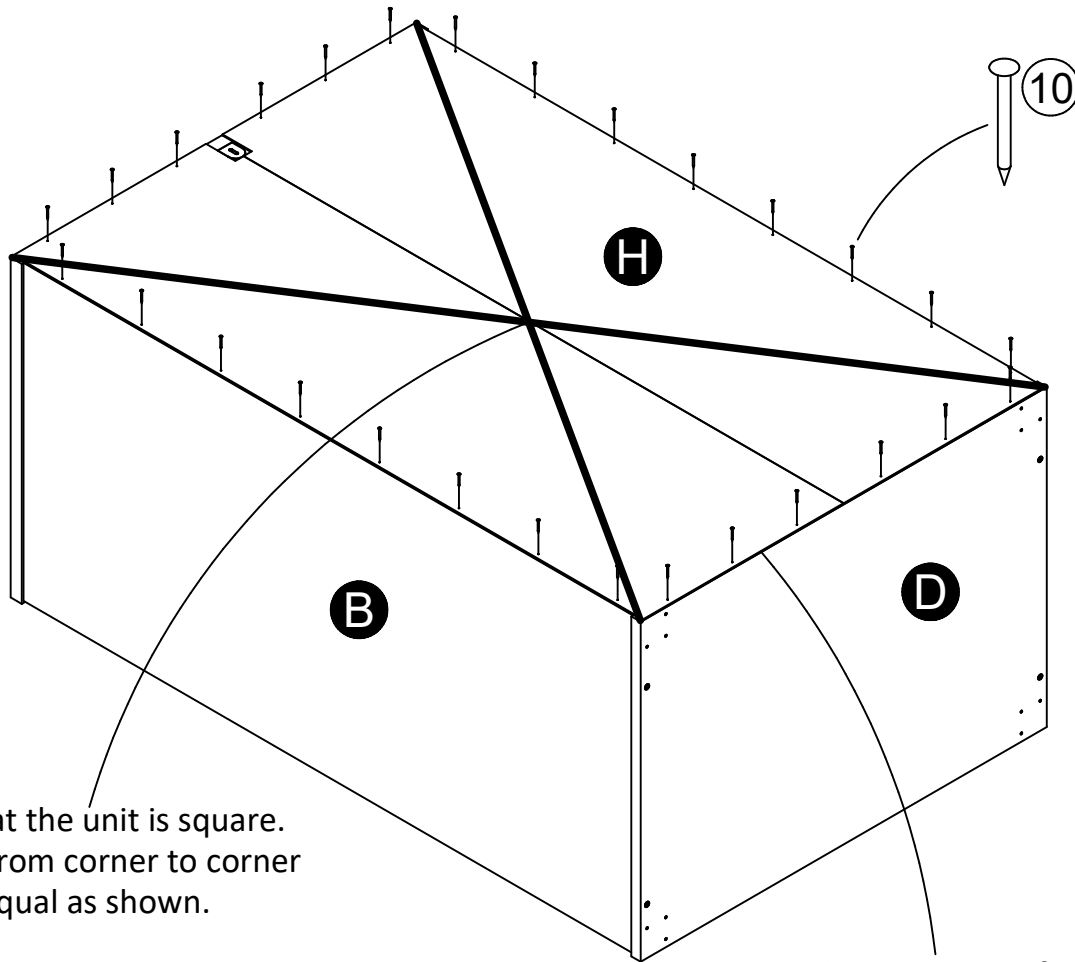


STEP 8



IMPORTANT! THE BACK PANEL IS A STRUCTURAL PART OF THIS UNIT AND MUST BE INSTALLED PROPERLY.

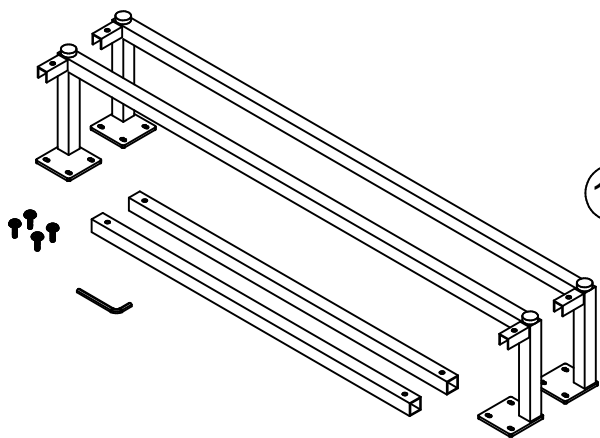
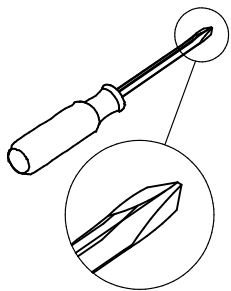
With the help of another person, turn the unit over on its front side. Position back panel as shown. Align squarely with outer edges. Flush bottom edge of back panel with bottom edge of the bottom and nail straight into back edges of left panel (A), right panel (B), top (C) and bottom (D).



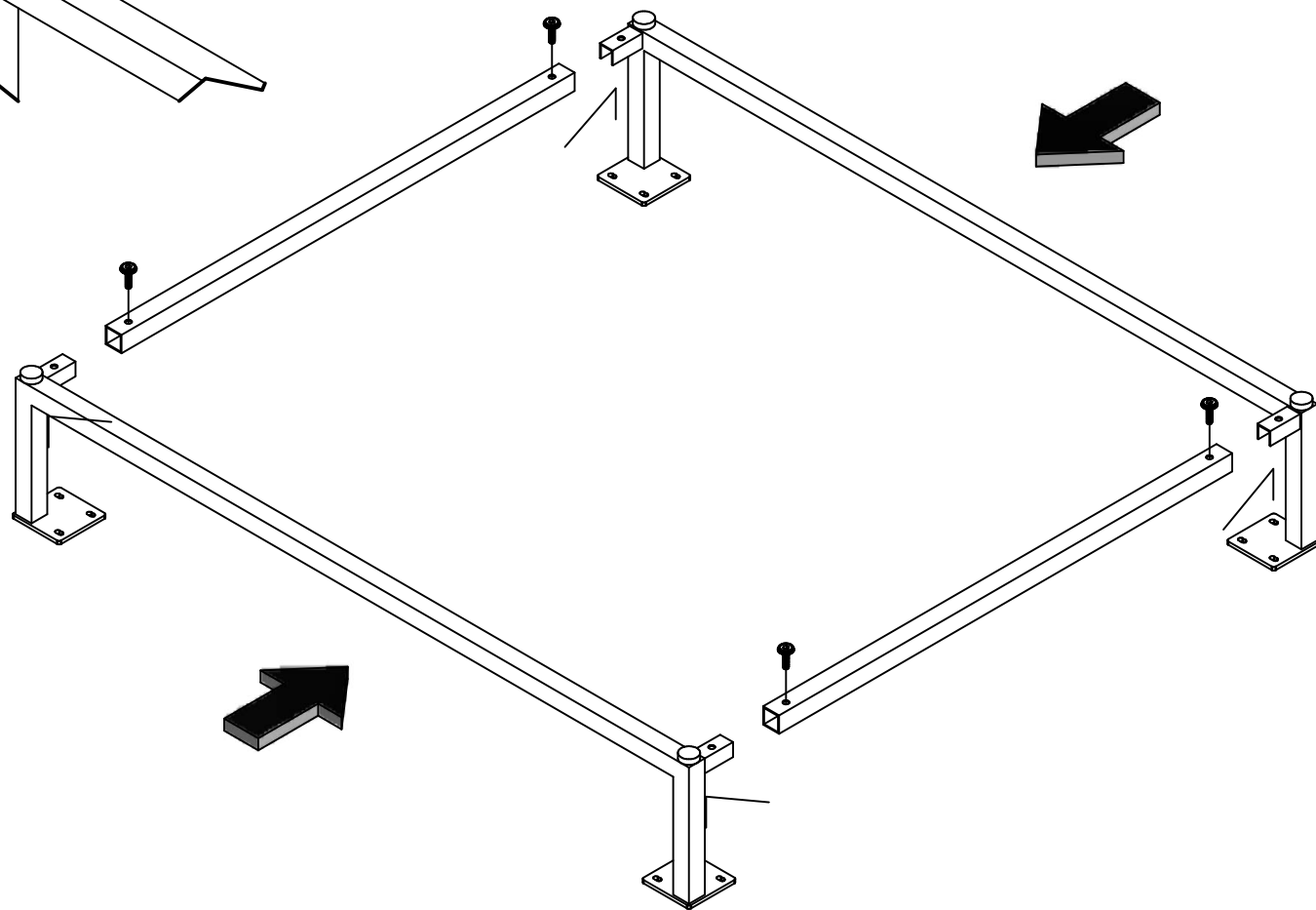
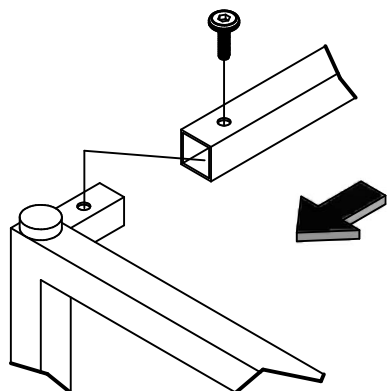
Assure that the unit is square.
Distance from corner to corner
must be equal as shown.

Make sure edge of back panel is
flush with bottom edge of the
bottom.

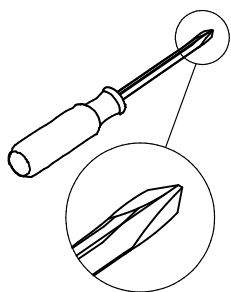
STEP 9



16 (x1)
#A95660

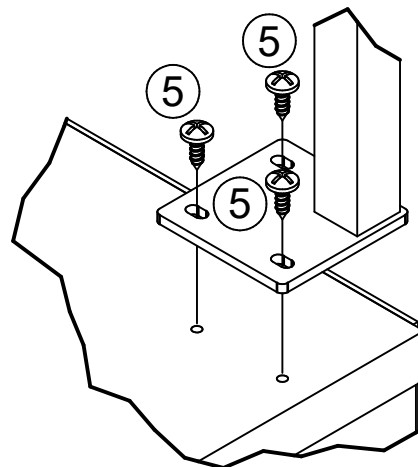
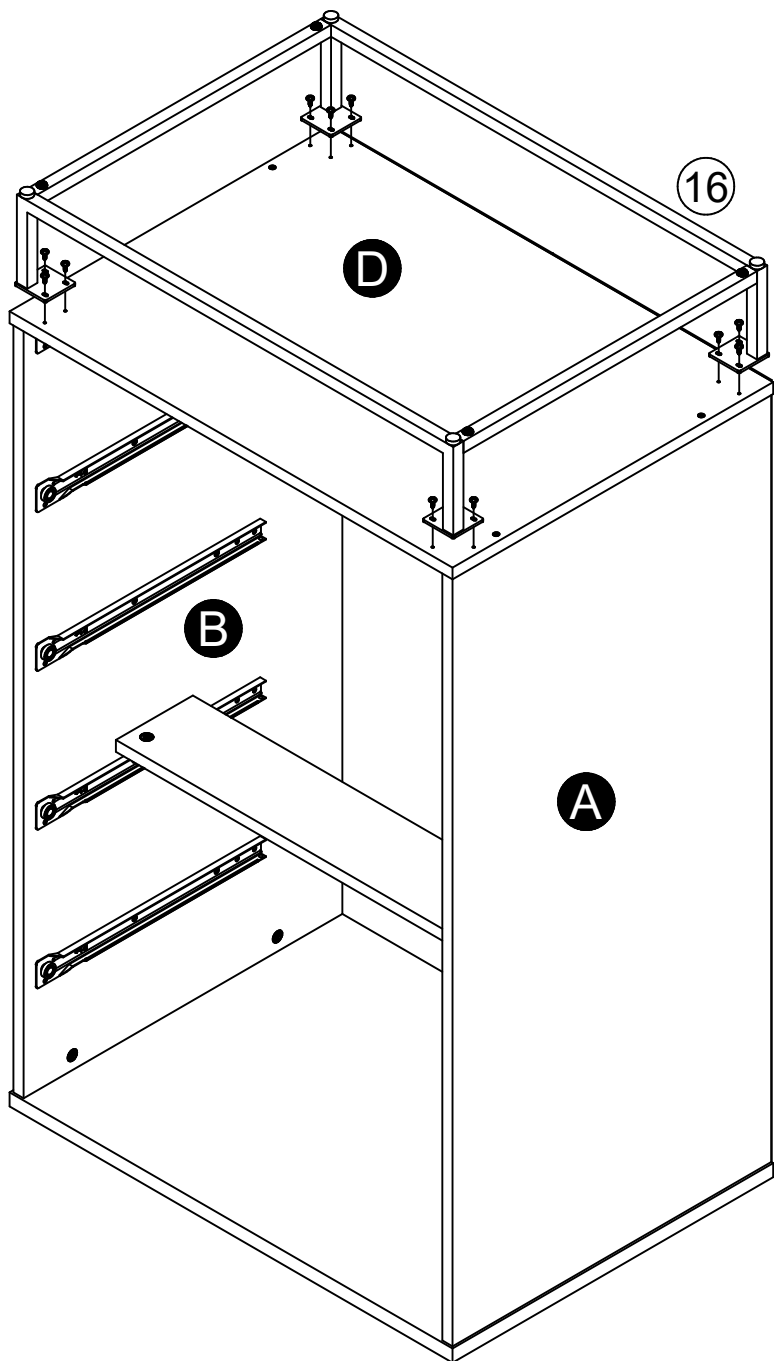
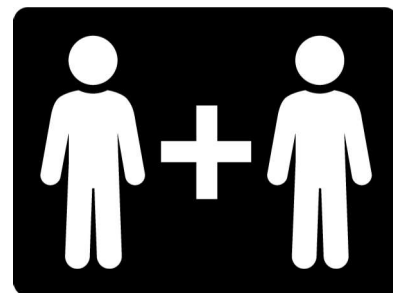


STEP 10

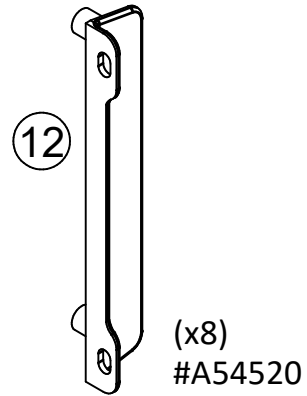
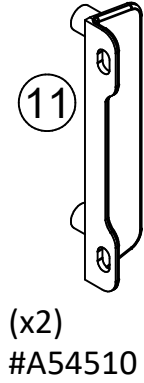
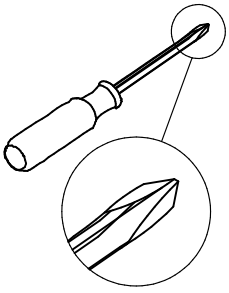


5
(x12)
#A12120

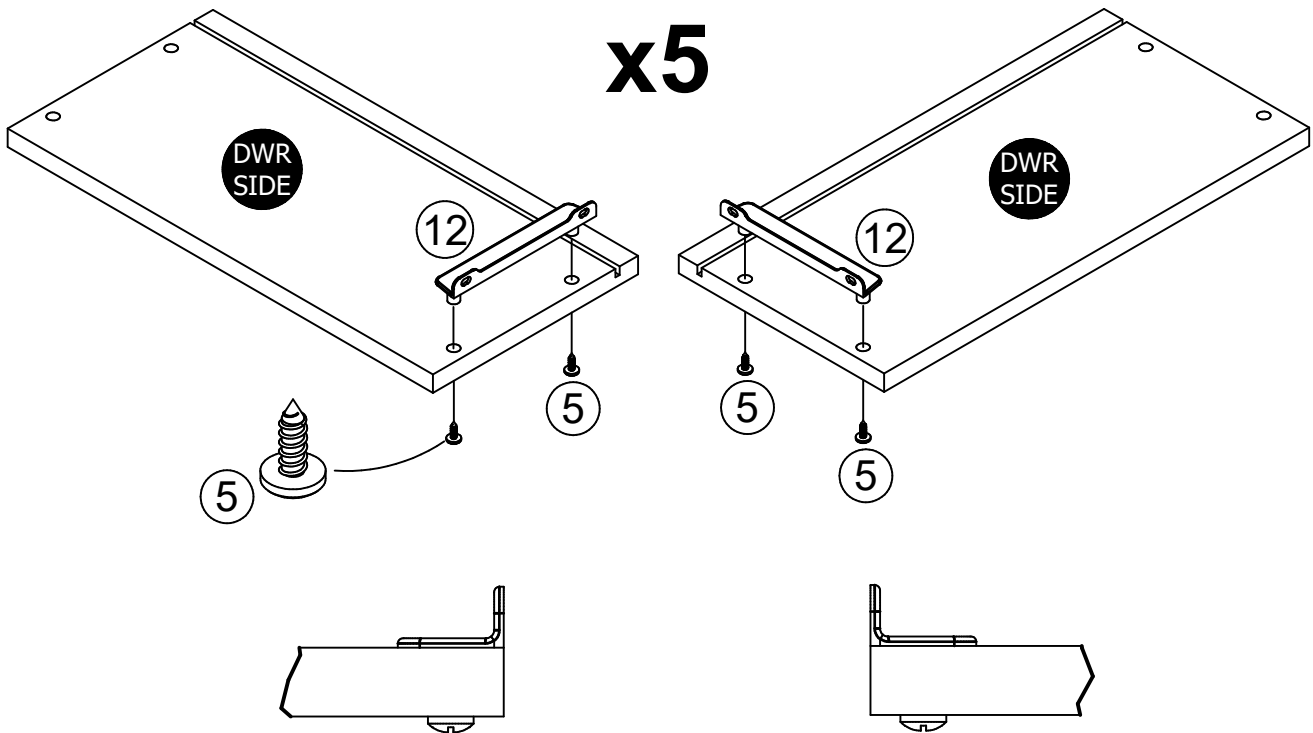
With the help of another person, carefully position the unit as shown.



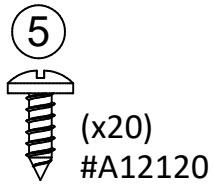
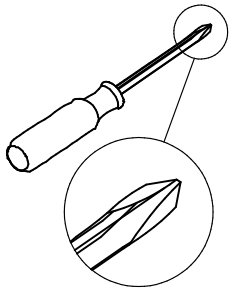
STEP 11



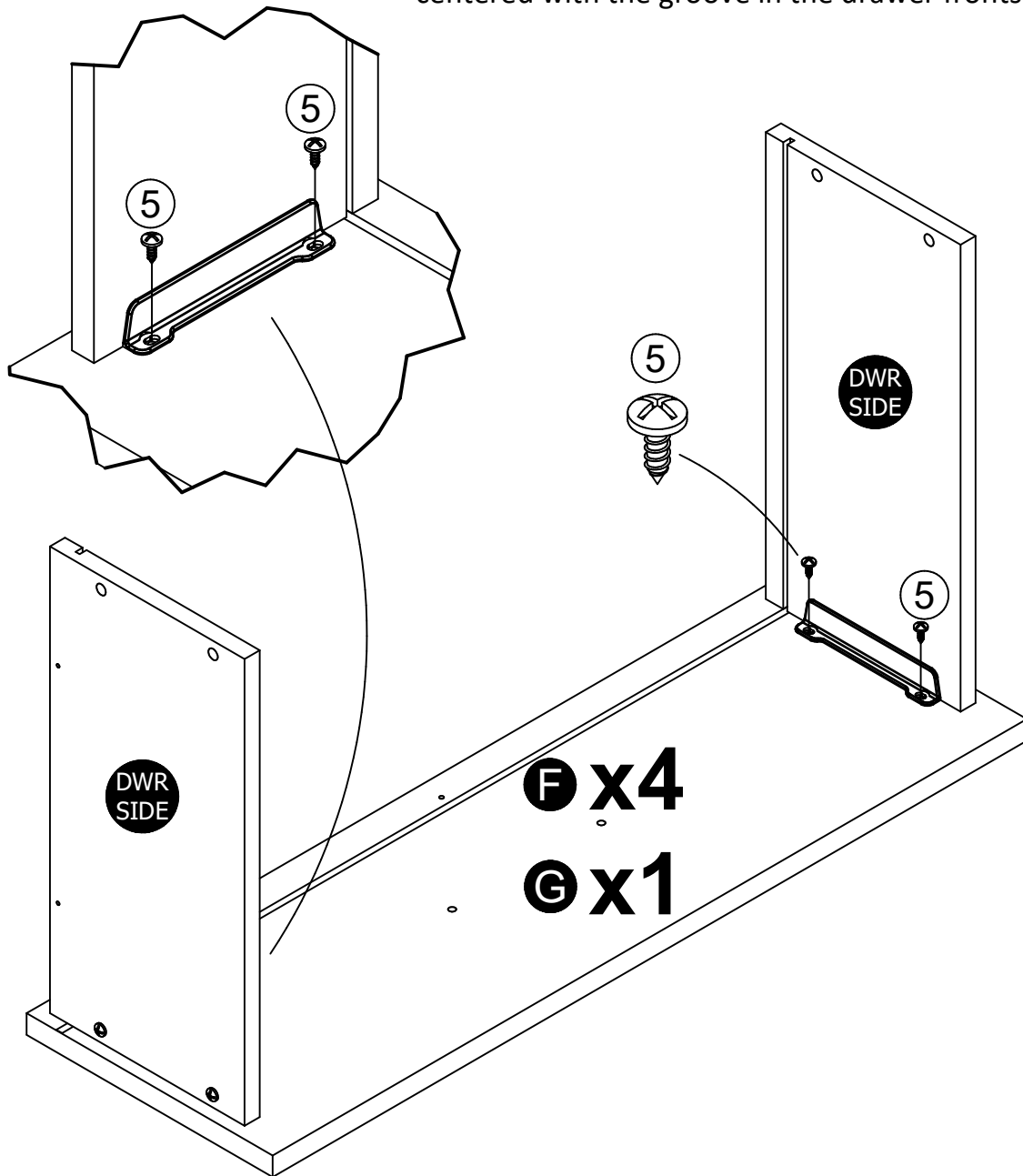
For this step, you will apply eight large drawer brackets (12) to eight large drawer sides and apply two small drawer brackets (11) to two small upper drawer sides.



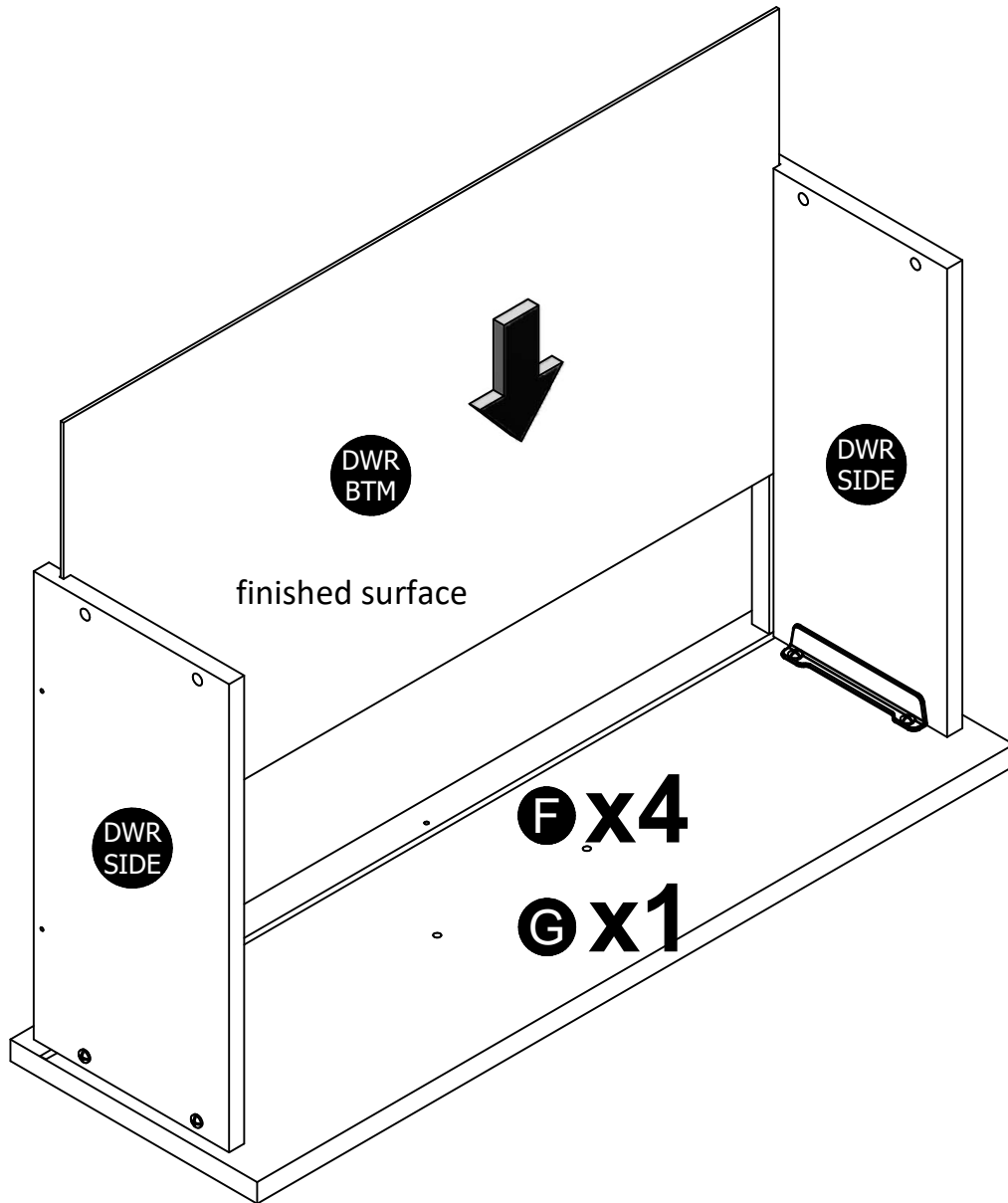
STEP 12



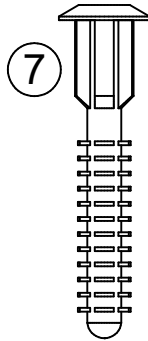
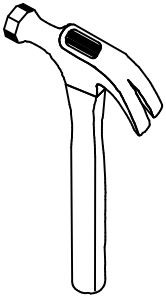
Note, the large drawer sides go on the large drawer front (F) and the small drawer sides to the upper drawer front (G).
Be sure the grooves in the drawer sides are centered with the groove in the drawer fronts.



STEP 13

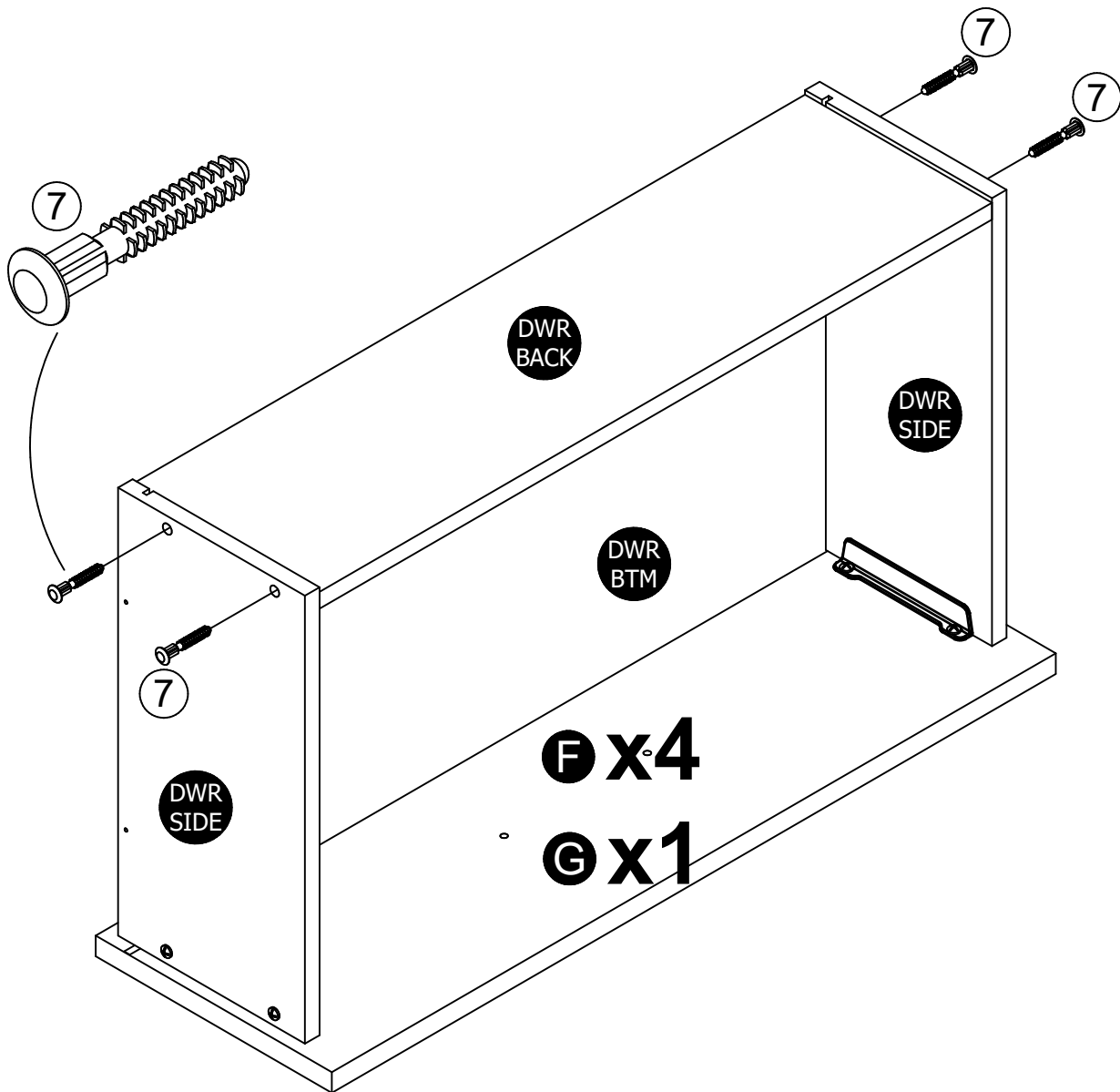


STEP 14

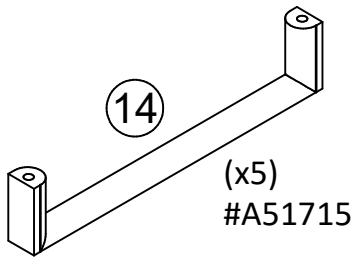
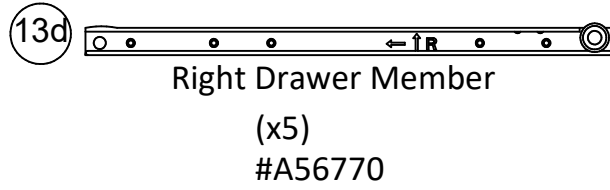
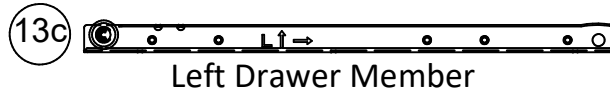
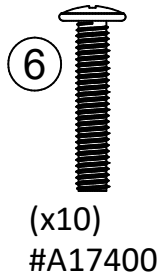
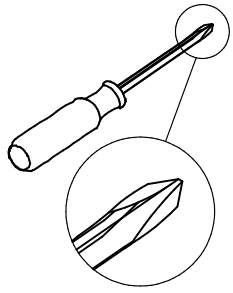


(x20)
#A21970

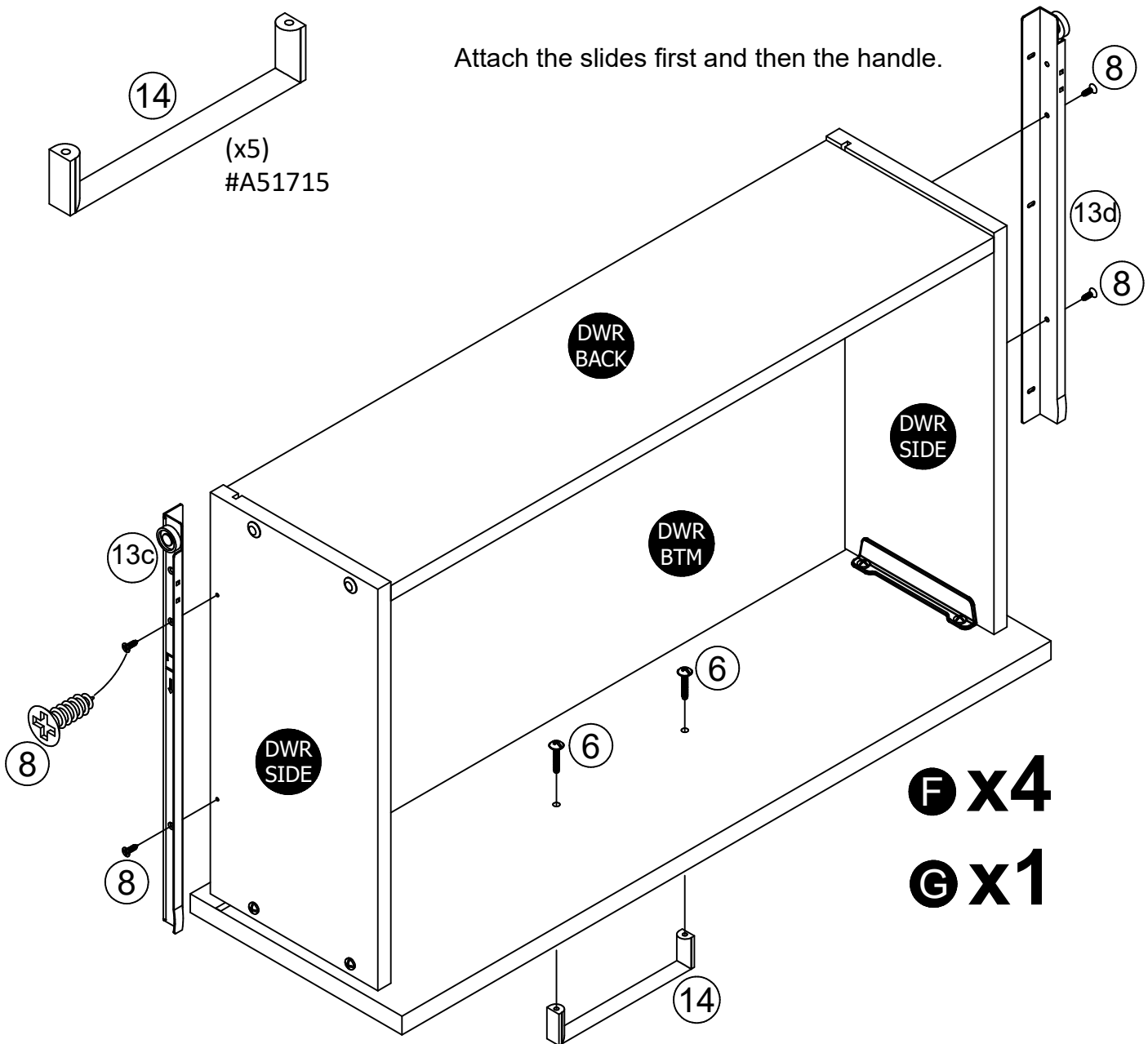
Tap the drive fasteners (7) lightly with a hammer to securely fasten.
Note that the small drawer back will go with the small drawer sides and the large drawer back will go with the large drawer sides.



STEP 15



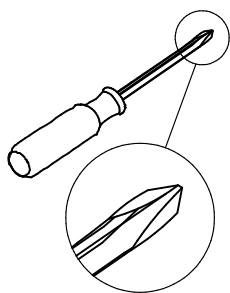
Attach the slides first and then the handle.



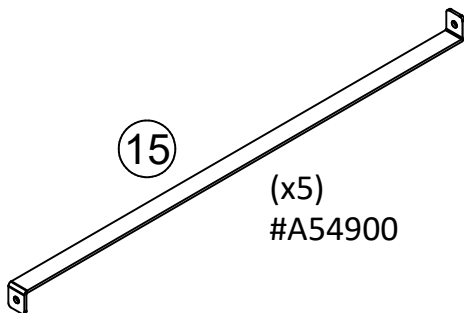
F x4

G x1

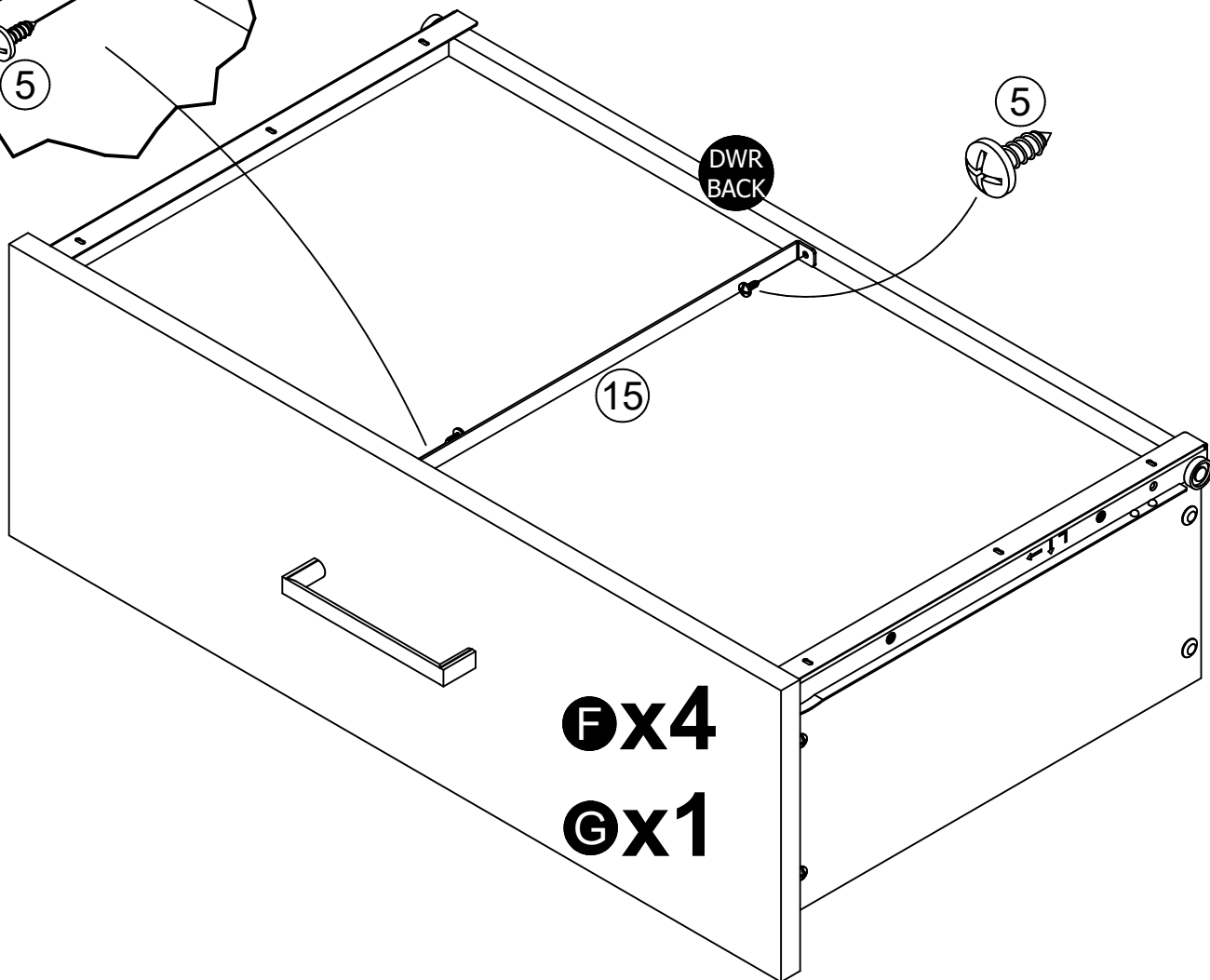
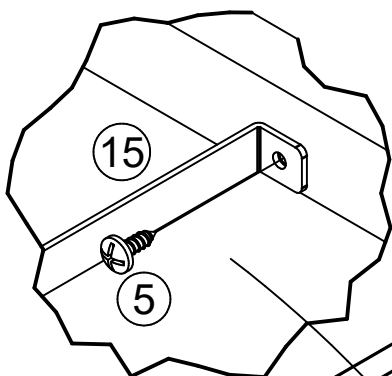
STEP 16



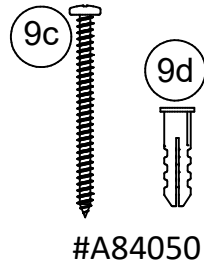
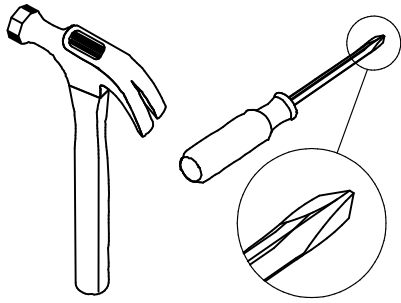
⑤
(x10)
#A12120



(x5)
#A54900



STEP 17



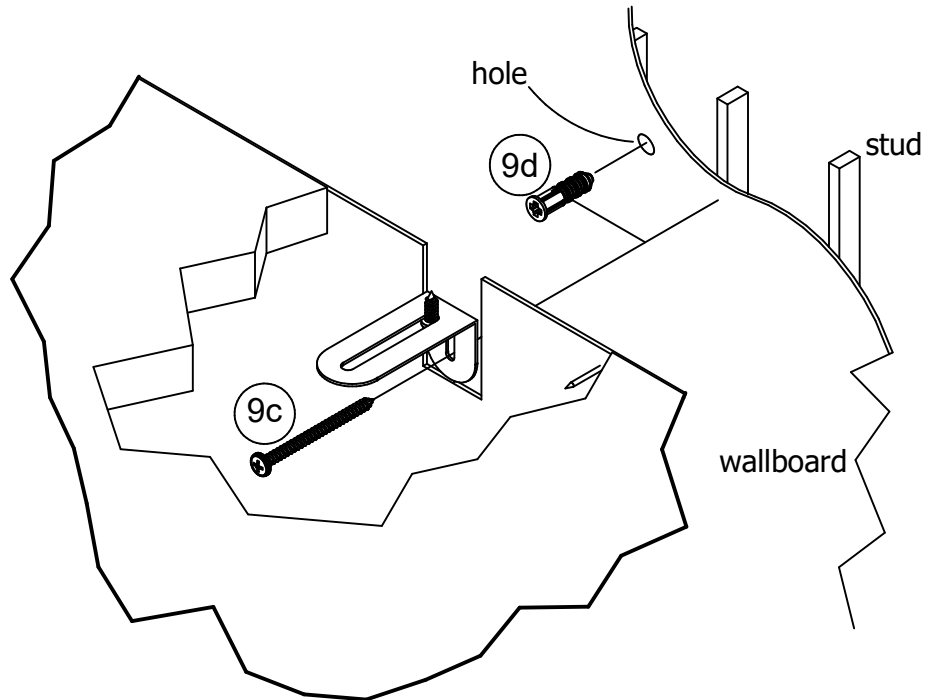
For Masonry, Concrete, or other wall materials:

Consult your local hardware store for appropriate anchors to securely attach the safety bracket.

IMPORTANT: THIS UNIT MUST BE SECURE TO THE WALL TO HELP PREVENT TIPOVER. FOLLOW THESE INSTRUCTIONS TO INSTALL THE ANTI-TIPPING SAFETY BRACKET PROVIDED WITH THIS PRODUCT.

OPTION 1: Attachment into a wall stud (preferred method)

Using a stud finder, locate a stud in the wall. Place your unit against the wall, with the safety bracket aligned in this location. To make driving the screw easier, you can drill a 1/8" diameter pilot hole (3mm) through the safety bracket into the stud. Drive the screw through the safety bracket into the wall stud. Tighten the screw that was not fully tightened in step 3.



OPTION 2: Attachment into drywall

Locate your unit where desired against a wall and mark the wall through the safety bracket, then move your unit aside. Drill a 3/16" diameter hole (5mm) into the wallboard. Tap the wall anchor into the hole until it is flush. Move your unit into location and fasten the wall bracket to the wall anchor with the screw. Tighten the screw that was not fully tightened in step 3.

⚠ WARNING



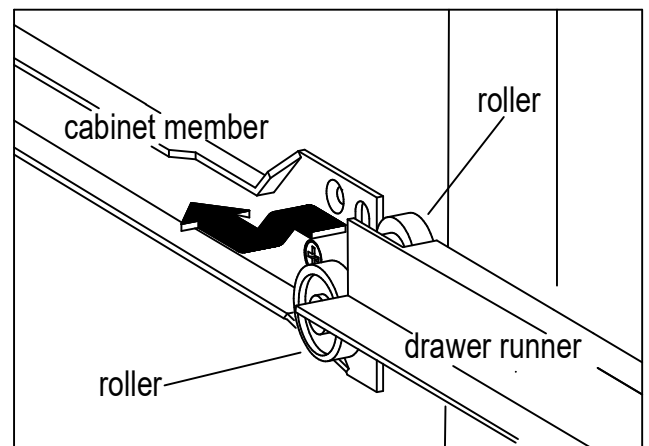
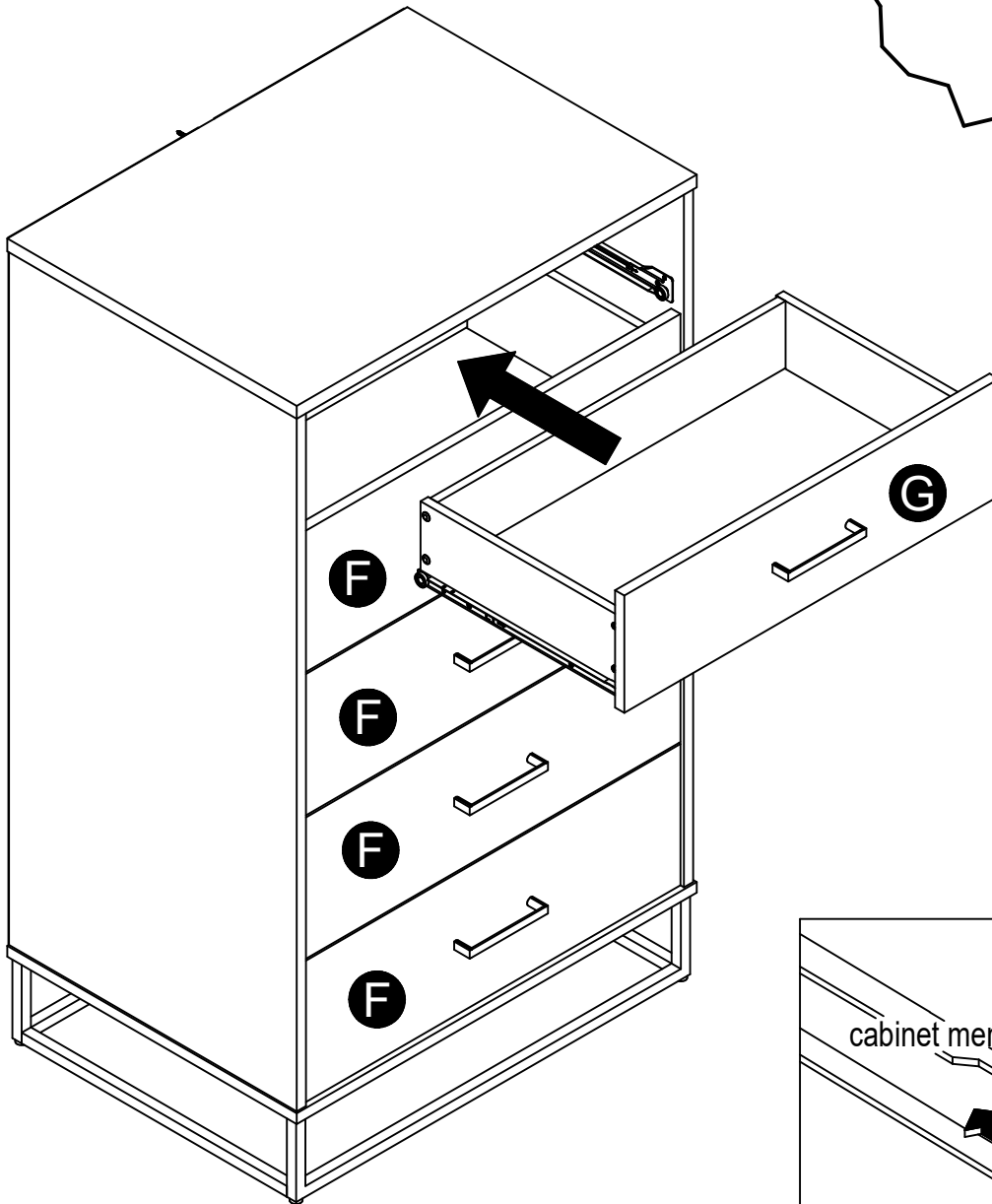
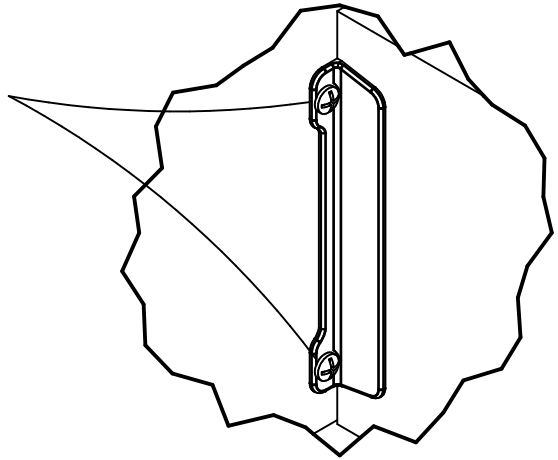
Children have died from furniture tip over. To reduce the risk of furniture tip over:

- ALWAYS install tip over restraint provided.
- NEVER put a TV on this product.
- NEVER allow children to stand, climb or hang on drawers, doors, or shelves.
- NEVER open more than one drawer at a time.
- Place heaviest items in the lowest drawers.



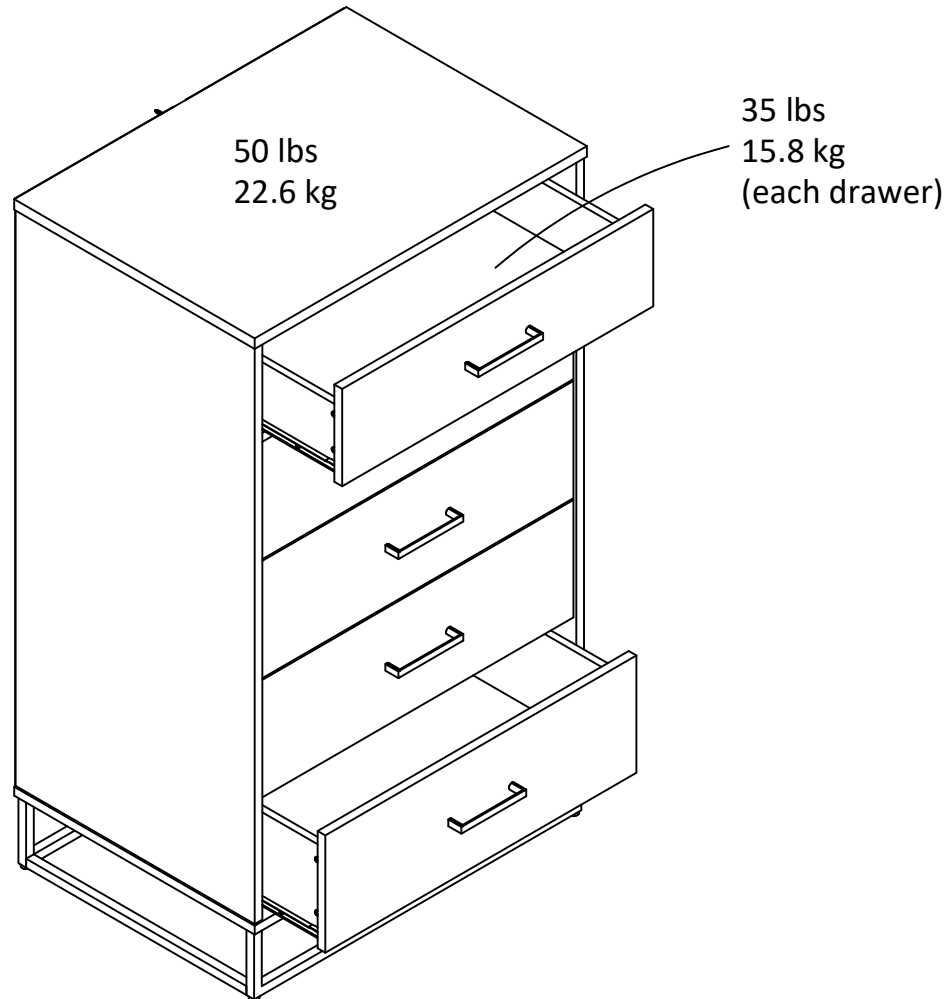
STEP 18

Note: The drawer bracket holes are slotted. Drawer fronts can be adjusted by loosening screws, making needed adjustments and retightening screws.



Maximum Loads

This unit has been designed to support the maximum loads shown. Exceeding these load limits could cause sagging, instability, product collapse, and/or serious injury.



Warning: Risk of injury to persons - do not place a television on this furniture. This furniture is not approved for use with a television.

Certificate of Conformity

1. This certificate applies to the Dorel Home Furnishings, Inc. product identified by this instruction manual.
2. This certificate applies to compliance of this product with the CPSC Ban on Lead-Containing Paint (16 CFR 1303).
3. This product is distributed by: Dorel Home Furnishings, Inc.
410 East First Street South
Wright City, MO 63390
636-745-3351
4. Site of Manufacture: Tiffin OH
5. See front page of instruction manual for date of manufacture.

Register your product to receive the following:



- * New trend details - sneak peek on what's new
- * Surveys - have a voice within our community
- * Exclusive deals and discount codes
- * Quick and easy replacement part service

To register your product, visit ameriwoodhome.com

5 Star Rating



Visit your local retailer's website, rate your purchased product and leave us some feedback!

We would like to extend a big "Thank You" to all of our customers for taking the time to assemble this Ameriwood Home product, and to give us your valuable feedback.

*Thank
You!*

Cubierta Delantera

Este libro de instrucciones contiene información **IMPORTANTE** de seguridad. Por favor lea y manténgalo para referencia en el futuro.

No Regrese este producto! Comuníquese con nuestro amistoso equipo de servicio al cliente para obtener ayuda.

Llámenos al: 1-800-489-3351 (Gratis) Lunes - Viernes 9am - 5pm CST

Visitar: www.ameriwoodhome.com

PRECAUCION

Este mueble puede volcarse y causar graves heridas y/o muerte.

Anclar el mueble a un poste de madera en la pared (si esto se requiere).

No Permita que los niños monten el mueble.

Mantenga los artículos más pesados en los cajones de abajo.

Consejos Útiles (página 2)

- Abra su artículo en el área donde usted planea utilizarlo para evitar levantar y moverlo menos
- Identificar, ordenar y contar las piezas antes de intentar ensamblar
- Las clavijas de compresión se golpean con un martillo
- Las diapositivas están marcadas con una R (derecha) y L (izquierda) para la colocación correcta
- Asegúrese de que siempre este el punto localizado en la parte superior de bloqueador de leva este volteado hacia borde exterior
- Utilizar todos los clavos para el panel de atrás y distribuirlos por igual
- El panel de atrás debe utilizarse para asegurarse de que la unidad quede fija y firme
- No use químicas fuertes ni limpiadores abrasivos en este artículo
- Nunca empuje, tire ni arrastre los muebles

Antes de Que Empieces (página 3)

- Lea cuidadosamente cada paso y siga el orden correcto
- Separar y contar todas sus piezas y hardware
- Dése suficiente espacio para el proceso de ensamble
- Tenga las siguientes herramientas: destornillador de cabeza plana, #2 cabeza Phillips Destornillador y martillo
- Precaución: Si usa un taladro electrónico o un destornillador eléctrico para atornillar, por favor asegúrese que deje de atornillar cuando el tornillo este apretado. Fallar hacer esto puede causar barrer el tornillo.

Sistema de fijar el bloqueo de leva (página 3)

Este sistema de fijar el bloqueo de leva sera usado en todo el proceso ensamble.

Página 11

No apriete completamente el tornillo.

Página 16

¡IMPORTANTE! EL PANEL POSTERIOR ES UNA PARTE ESTRUCTURAL DE ESTA UNIDAD Y DEBE INSTALARSE CORRECTAMENTE.

Con la ayuda de otra persona, voltee la unidad sobre su parte frontal. Coloque el panel posterior como se muestra. Alinee directamente con los bordes exteriores. Nivele el borde inferior del panel posterior con el borde del fondo y clave directamente en los bordes posteriores del panel izquierdo (A), el panel derecho (B), la parte superior (C) y el fondo (D).

Asegúrese de que la unidad esté escuadrada.

La distancia de esquina a esquina debe ser igual, como se muestra.

Asegúrese de que el borde del panel posterior esté al ras con el borde inferior del fondo.

Página 18

Con la ayuda de otra persona, coloque cuidadosamente la unidad como se muestra.

Página 19

Para este paso, aplicará ocho soportes grandes de cajón (12) a ocho lados grandes de cajón y aplicará dos soportes pequeños de cajón (11) a dos lados pequeños de cajón superior.

Página 20

Tenga en cuenta que los lados grandes de cajón van con el frente grande de cajón (F) y los lados pequeños de cajón en el frente de cajón superior (G).

Asegúrese de que las ranuras en los lados del cajón estén centradas con la ranura en los frentes de los cajones.

Página 22

Golpee los fijadores (7) suavemente con un martillo para fijarlos de forma segura.

Tenga en cuenta que la parte posterior pequeña de cajón irá con los lados pequeños de cajón y la parte posterior grande de cajón irá con los lados grandes de cajón.

Página 23

Coloque las correderas primero y luego el asa.

Página 25

Para albañilería, hormigón u otros materiales de pared:

Consulte a su ferretería local para obtener los anclajes adecuados para fijar de forma segura el soporte de seguridad.

Página 25

IMPORTANTE: ESTA UNIDAD DEBE ESTAR ASEGURADA A LA PARED PARA EVITAR QUE SE VUELQUE. SIGA ESTAS INSTRUCCIONES PARA INSTALAR EL SOPORTE DE SEGURIDAD ANTIVUELCO PROPORCIONADO CON ESTE PRODUCTO.

OPCIÓN 1: Anclaje a un montante de pared (método preferido)

Con un buscador de montantes, localice un montante en la pared. Coloque la unidad contra la pared, con el soporte de seguridad alineado en esta ubicación. Para facilitar el atornillado, puede perforar un agujero guía de 1/8" (3 mm) de diámetro a través del soporte de seguridad en el montante. Pase el tornillo a través del soporte de seguridad hasta el montante de pared. Apriete el tornillo que no estaba completamente apretado en el paso 3.

OPCIÓN 2: Anclaje a paneles de yeso

Ubique la unidad donde la desee contra una pared y marque la pared a través del soporte de seguridad y, a continuación, mueva la unidad a un lado. Taladre un orificio de 3/16" (5 mm) de diámetro en el panel de yeso. Introduzca y golpee el anclaje de pared en el agujero hasta que quede al ras. Mueva la unidad a la ubicación y fije el soporte de pared al anclaje de pared con el tornillo. Apriete el tornillo que no estaba completamente apretado en el paso 3.

Página 26

Nota: Los orificios del soporte del cajón ya están marcados. Los frentes de los cajones se pueden ajustar aflojando los tornillos, haciendo los ajustes necesarios y reajustando los tornillos.

Página 27**CARGA MAXIMA**

Esta unidad ha sido diseñada para soportar la carga máxima anotada. El exceder estos límites puede causar inestabilidad, colapsarse y/o causar serias lesiones.

ADVERTENCIA: Riesgo de lesiones a las personas - no coloque un televisor sobre muebles. Este mueble no está aprobado para su uso con un televisor.

Página 28

Registre su producto para recibir lo siguiente:

- * Detalles de nuevas tendencias - Vistazo a lo nuevo
- * Encuestas - alee su voz entre su comunidad
- * Códigos de ofertas y descuentos exclusivos
- * Fácil y rápido servicio de partes de remplace

Para registrar su producto, visite ameriwoodhome.com

Clasificación de 5 estrellas

Visite el sitio web de su tienda local, califique su comprado y denos sus comentarios!

Nos gustaría enviar un gran "Agradecimiento" a todos nuestros clientes por tomarse el tiempo de ensamblar este producto de Ameriwood Home, y por darnos sus valiosos comentarios.

Gracias

Français

Couverture Avant

CE LIVRET D'INSTRUCTION CONTIENT DES INFORMATIONS **IMPORTANTES** SUR LA SÉCURITÉ. VEUILLEZ LIRE ET GARDER POUR UNE RÉFÉRENCE FUTURE

Ne retournez pas ce produit! Contactez notre équipe de service à la clientèle amicale d'abord pour obtenir de l'aide.

Appelez-nous: 1-800-489-3351 (sans frais) du Lundi au Vendredi de 9h à 17h Heure Centrale

Visitez: www.ameriwoodhome.com

ATTENTION

Le meuble peut basculer et causer des blessures graves ou la mort.

Ancrer le meuble à une planche murale dans le mur (si indiqué).

Ne laissez pas les enfants grimper sur le meuble.

Placez les articles lourds sur les étagères ou dans les tiroirs inférieurs.

Astuces Utiles (page 2)

-Ouvrez votre article dans la zone que vous prévoyez de le garder pour moins de levage lourd

-Identifier, trier et compter les pièces avant d'essayer d'assembler

-Les goujons de compression sont taraudés avec un Marteau

-Les glissières sont marquées d'un R (droit) et d'un L (gauche) pour un bon placement

-Assurez-vous toujours de faire face la pointe situé sur le haut de la Serrure de Came vers le bord extérieur

-Utiliser tous les clous fournis pour le panneau arrière et les répartir également

-Le panneau arrière doit être utilisé pour vous assurer que votre appareil est robuste

-N'utilisez pas de produits chimiques agressifs ou de nettoyeurs abrasifs sur cet appareil

-Ne jamais pousser, tirer, ou faire glisser votre meuble

Avant de Commencer (page 3)

-Lisez attentivement chaque étape et suivez le bon ordre

-Séparez et comptez toutes vos pièces et matériaux

-Donnez-vous suffisamment de place pour l'assemblage

-Avoir les outils suivants: tournevis à tête plate, #2 tournevis Phillips, et Marteau

-Attention: Si vous utilisez une perceuse électrique ou un tournevis électrique pour visser, veillez à ralentir et arrêter lorsque la vis est bien serrée. Le non-respect de cette consigne peut endommager la vis.

Système de Fixation de Came (page 3)

Ce Système de Fixation de Came sera utilisé tout au long de l'assemblage

Page 11

Ne serrez pas complètement la vis.

Page 16

IMPORTANT! LE PANNEAU ARRIÈRE FAIT PARTIE STRUCTURELLE DE CETTE UNITÉ ET DOIT ÊTRE INSTALLÉ CORRECTEMENT.

Avec l'aide d'une autre personne, retournez l'unité sur sa face avant. Positionnez le panneau arrière comme indiqué. Alignez parfaitement avec les bords extérieurs. Alignez le bord inférieur du panneau arrière avec le bord inférieur du bas et clouez directement dans les bords arrière du panneau gauche (A), du panneau droit (B), du haut (C) et du bas (D).

Assurez-vous que l'unité est carrée.

La distance d'un coin à l'autre doit être égale comme indiqué.

Assurez-vous que le bord du panneau arrière touche le bord inférieur du bas.

Page 18

Avec l'aide d'une autre personne, positionnez soigneusement l'appareil comme indiqué.

Page 19

Pour cette étape, vous allez appliquer huit grands supports de tiroir (12) à huit grands côtés de tiroir et appliquer deux petits supports de tiroir (11) à deux petits côtés du tiroir supérieur.

Page 20

Remarque : Les grands côtés du tiroir vont sur le grand côté avant du tiroir (F) et les petits côtés du tiroir sur le côté avant du tiroir supérieur (G).

Assurez-vous que les rainures sur les côtés du tiroir sont centrées avec la rainure sur les faces avant du tiroir.

Page 22

Tapotez légèrement les attaches de fixation (7) avec un marteau pour bien les fixer.

Notez que le petit côté arrière du tiroir ira avec les petits côtés du tiroir et le grand dos du tiroir ira avec les grands côtés du tiroir

Page 23

Fixez les glissières avant d'attacher la poignée.

Page 25

Pour la maçonnerie, le béton ou d'autres matériaux muraux :

Consultez votre quincaillerie locale pour les ancrages appropriés pour fixer solidement le support de sécurité.

Page 25

IMPORTANT : CE MEUBLE DOIT ÊTRE SÉCURISÉ AU MUR POUR ÉVITER QU'IL NE BASCULE. SUIVEZ CES INSTRUCTIONS POUR INSTALLER LE SUPPORT DE SÉCURITÉ ANTI-BASCULEMENT FOURNI AVEC CE PRODUIT.

OPTION 1 : Fixation à un poteau mural (méthode privilégiée)

En utilisant un localisateur de montants, trouvez un poteau dans le mur. Placez votre meuble contre le mur avec le support de sécurité aligné sur l'emplacement du poteau. Pour faciliter le vissage, vous pouvez percer un trou de guidage de 3 mm de diamètre (1/8") à travers le support de sécurité et jusque dans le poteau. Insérez la vis à travers le support de sécurité dans le montant mural. Resserrez la vis qui n'a pas été complètement serrée dans l'étape 3.

OPTION 2 : Fixation à une cloison sèche

Positionnez votre meuble sur la zone ciblée contre un mur et faites une marque sur le mur à travers le support de sécurité, puis déplacez votre meuble de côté. Percez un trou de 5 mm de diamètre (3/16") dans le panneau mural. Tapez sur l'ancre murale pour l'introduire dans le trou jusqu'à ce qu'il soit parfaitement aligné. Placez votre meuble sur son emplacement et fixez le support mural à l'ancre murale avec la vis. Serrez la vis qui n'a pas été complètement serrée à l'étape 3.

Page 26

Remarque : Les trous du support de tiroir sont encastrés. Les faces avant du tiroir peuvent être ajustées en desserrant les vis, en effectuant les réglages nécessaires et en resserrant les vis.

Page 27**CHARGES MAXIMALES**

Ce meuble a été conçu pour supporter les charges maximales indiquées. En excédant ces limites de charge, le meuble pourrait devenir instable, s'effondrer, et/ou causer des blessures graves.

AVERTISSEMENT : Risque de blessure corporelle - ne pas placer une télévision sur ce meuble. Ce meuble n'est pas approuvé pour une utilisation avec une télévision.

Page 28

Enregistrez votre produit pour recevoir les éléments suivantes:

- * Détails sur les nouvelles tendances - un aperçu sur les nouveautés
- * Sondages - avoir une voix au sein de notre communauté
- * Offres exclusives et codes promo
- * Service de pièces de rechange rapide et facile

Pour enregistrer votre produit, visitez ameriwoodhome.com

5 Étoiles

Visitez le site Web de votre détaillant local, évaluez votre produit acheté et laissez-nous quelques commentaires !

Nous tenons à offrir un grand "Merci" à tous nos clients pour avoir pris le temps d'assembler ce produit "Ameriwood Home", et de nous donner vos commentaires précieux.

Merci