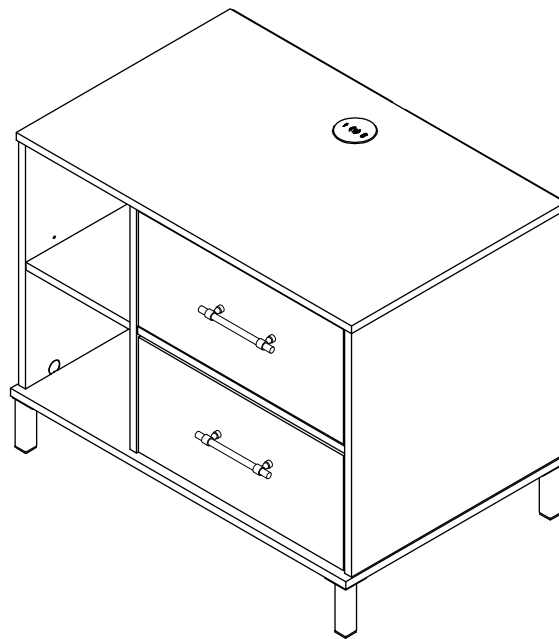


7965926COM WIDE NIGHTSTAND

Ameriwood HOME

Date of Purchase ___ / ___ / ___
Lot Number:

B347965926COM00MP

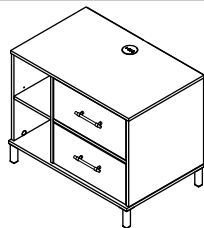


Do Not Return This Product!
Contact our customer service team for help first.
Call: 1-800-489-3351 (toll free)
Monday-Friday 9am - 5pm CST
Visit: www.ameriwoodhome.com

THIS INSTRUCTION BOOKLET CONTAINS **IMPORTANT** SAFETY INFORMATION. PLEASE READ AND KEEP FOR FUTURE REFERENCE.

Secure Your Furniture

Keep your home and family safe with the wall anchor kit that is included with the product.



Serious or fatal crushing injuries can occur from tipping furniture.

WARNING: Manufacturer assumes no liability for improper installation or excessive loads placed on screws or bracket. This wall anchor is not a substitute for proper adult supervision.



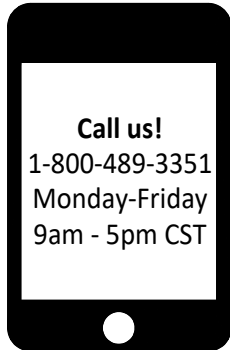
Follow Ameriwood Home



Contact Us!

Do NOT return this product!

Contact our friendly customer service team first for help.



Visit ameriwoodhome.com to view the limited warranty valid in the U.S. and Canada.

Assembly Tips

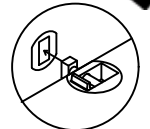


Helpful Hints

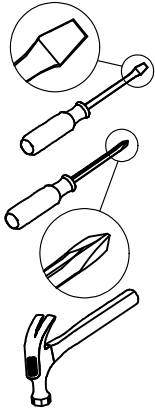
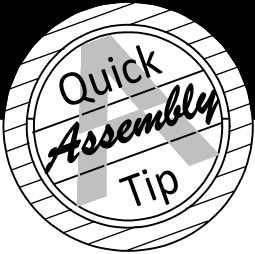
PEOPLE NEEDED FOR ASSEMBLY: 1-2

ESTIMATED ASSEMBLY TIME: 45 MINUTES

- Open your item in the area you plan to keep it to avoid excessive heavy lifting.
- Identify, sort and count the parts before attempting assembly.
- Compression dowels are lightly tapped in with a hammer.
- Before installation make sure light switch unlocked state.
- Use all the nails provided for the back panel and spread them out equally.
- Back panel must be used to make sure your unit is sturdy.
- Do NOT use harsh chemicals or abrasive cleaners on this item.
- Never push, pull, or drag your furniture.



Before You Start

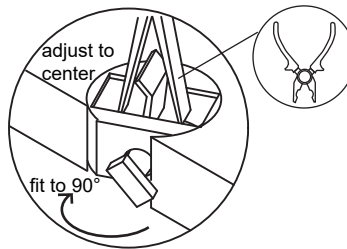


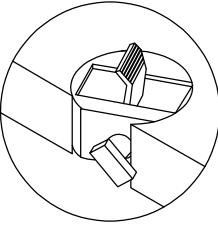
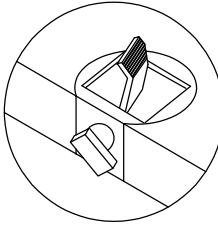
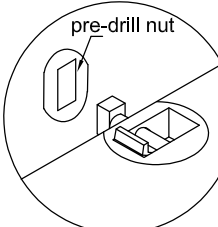
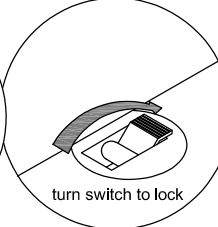
- ✓ Read through each step carefully and follow the proper order
- ✓ Separate and count all your parts and hardware
- ✓ Give yourself enough room for the assembly process
- ✓ Have the following tools: Flat Head Screwdriver, #2 Phillips Head Screwdriver, Plier and Hammer.
- ✓ Caution: If using a power drill or power screwdriver for screwing, please be aware to slow down and stop when screw is tight. Failure to do so may result in stripping the screw.

Cam Lock Fastening System

This Cam Lock Fastening System will be used throughout the assembly process.

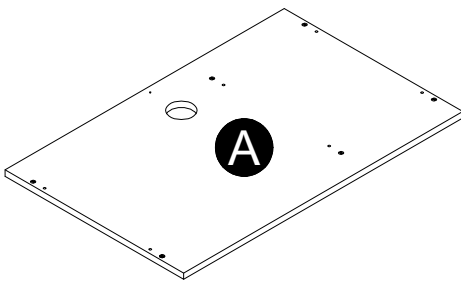
** If the pin position is offset, use pliers to hold the flip switch in the upright position and carefully turn the switchlock to the center of the opening.



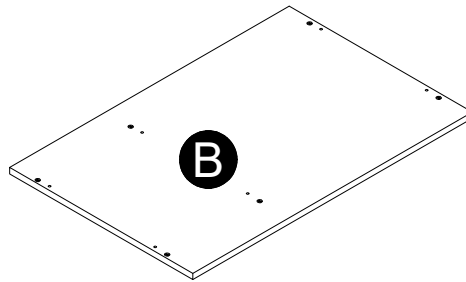
<p>Ensure starting position is correct before you insert a switch lock connecting .</p> <div style="display: flex; justify-content: space-around;"> <div style="text-align: center;">  <p>X</p> </div> <div style="text-align: center;">  <p>✓</p> </div> </div>	<p>Switch lock might be tight for some user. Please exert pressure to fully lock</p> <div style="display: flex; justify-content: space-around;"> <div style="text-align: center;">  <p>pre-drill nut</p> </div> <div style="text-align: center;">  <p>turn switch to lock</p> </div> </div> <p style="text-align: center;">✓</p>
--	--

Board Identification

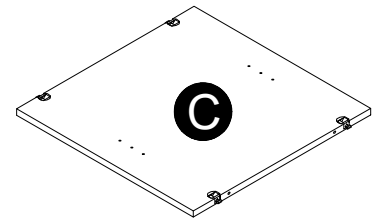
Not actual size



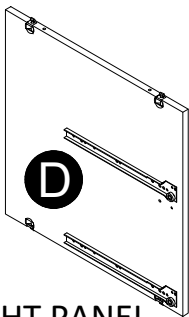
TOP PANEL
T7965926010



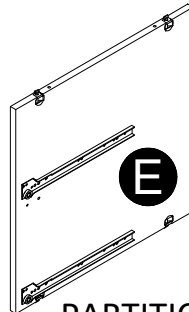
BOTTOM PANEL
T7965926020



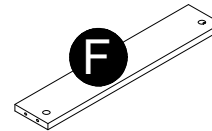
LEFT PANEL
T7965926030



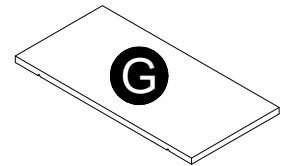
RIGHT PANEL
T7965926040



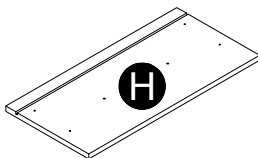
PARTITION
T7965926050



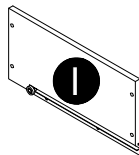
BRACE
T7965926060



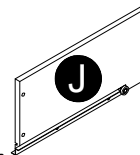
ADJUSTABLE SHELF
T7965926070



(x2)
DRAWER FRONT
T7965926080

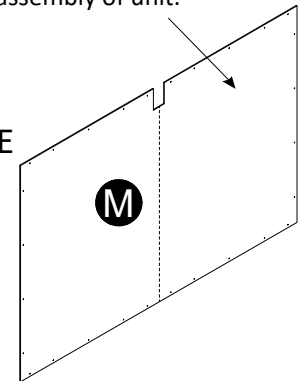


(x2)
DRAWER LEFT SIDE
T7965926090

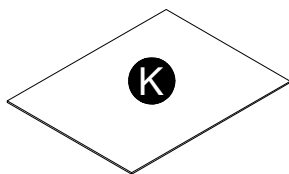


(x2)
DRAWER RIGHT SIDE
T7965926100

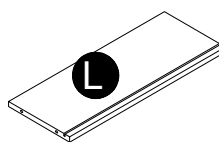
This part is paperboard construction. It is not made from wood, but is required for the assembly of unit.



BACK PANEL
T7965926130



(x2)
DRAWER BOTTOM
T79659266110

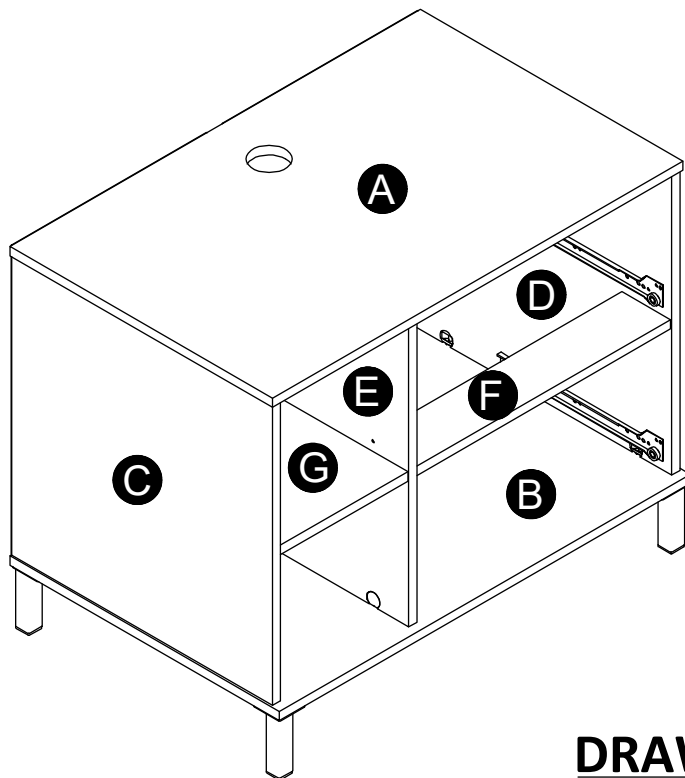


(x2)
DRAWER BACK
T7965926120

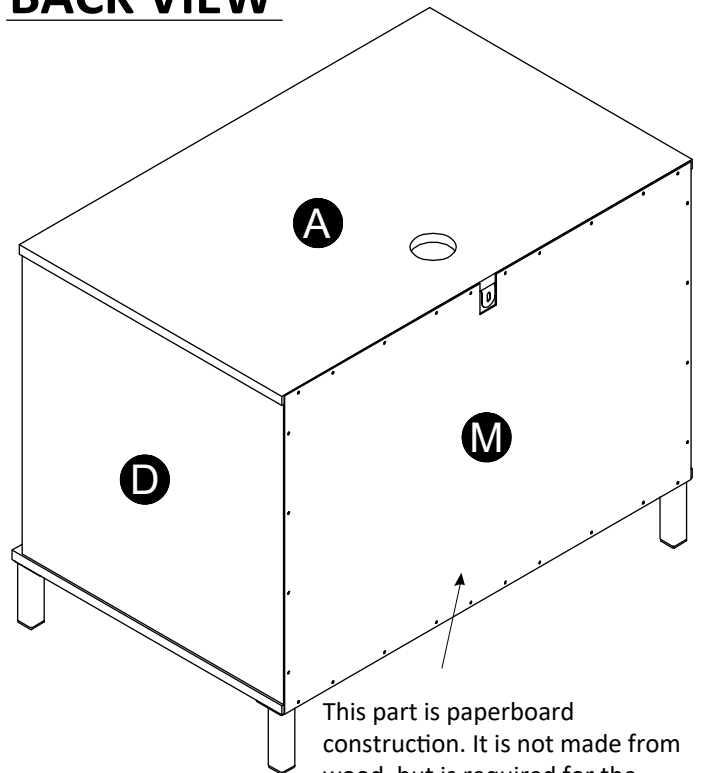
Board Identification

Not actual size

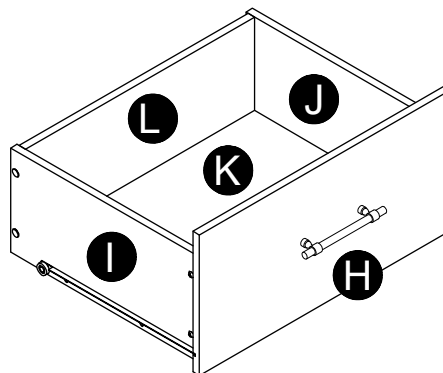
FRONT VIEW



BACK VIEW

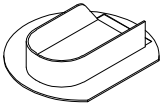
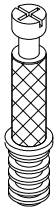
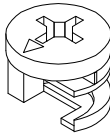
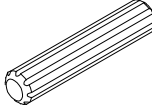
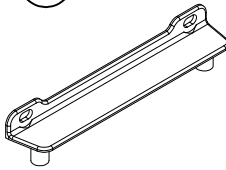



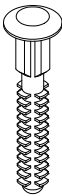
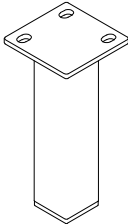
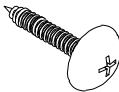
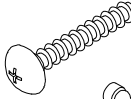
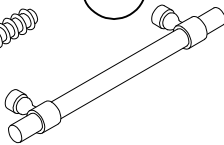

DRAWER

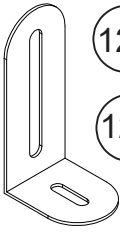

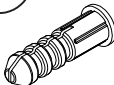

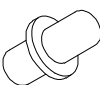
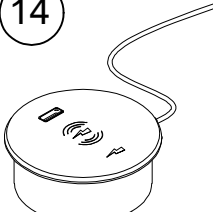


Part List

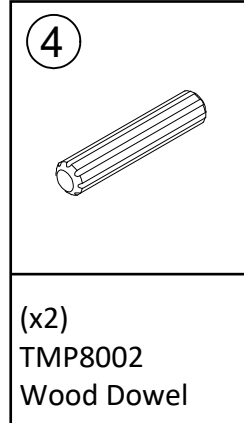
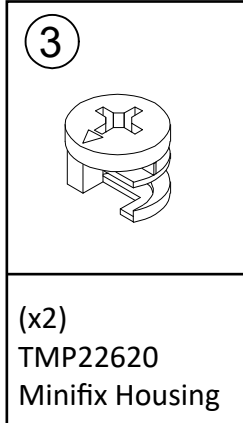
Not actual size

<p>①</p> 	<p>②</p>  <p>7 x 34mm</p>	<p>③</p>  <p>Ø15 x 10mm</p>	<p>④</p>  <p>6 x 30mm</p>	<p>⑤</p> 	<p>⑥</p>  <p>Ø4 x 11mm</p>
<p>(x8) TMP2530 Cam Lock Cover</p>	<p>(x2) TMP5101 Minifix Bolt</p>	<p>(x2) TMP22620 Minifix Housing</p>	<p>(x14) TMP8002 Wood Dowel</p>	<p>(x4) TMP54520 Drawer Bracket</p>	<p>(x16) TMP12120 PWA Screw</p>

<p>⑦</p> 	<p>⑧</p> 	<p>⑨</p>  <p>Ø4 x 16mm</p>	<p>⑩a</p>  <p>⑩b</p> 	<p>⑪</p>  <p>1.6 x 20mm</p>
<p>(x8) TMP21970 Drive Fastener</p>	<p>(x5) TMP21209 Metal Leg</p>	<p>(x15) TMP22109 Leg Screw</p>	<p>(x2sets) TMP41050 Acrylic Handle Set</p>	<p>(x28) TMP4703 Nail</p>

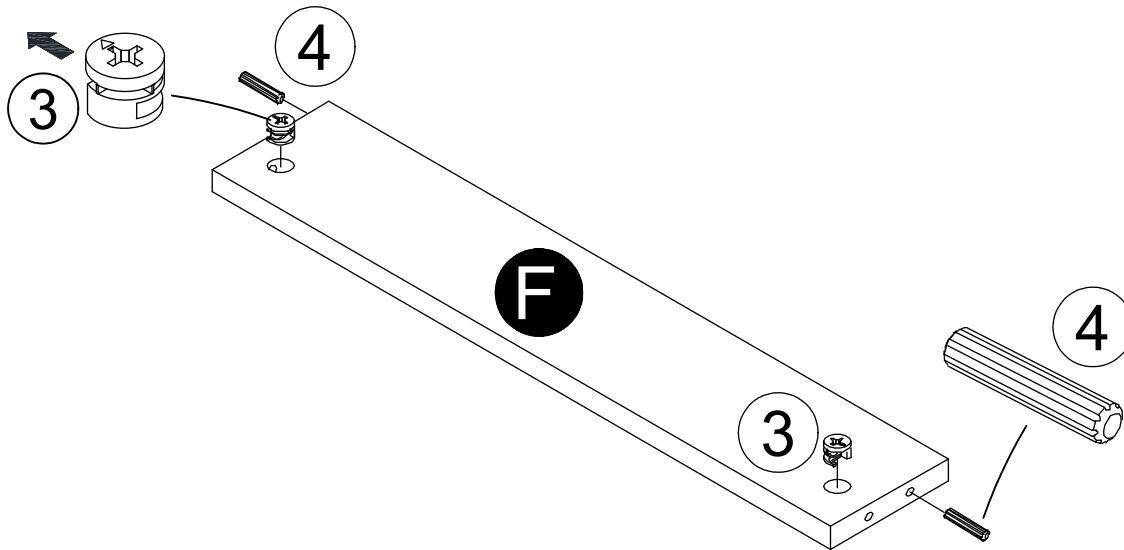
<p>⑫a</p>  <p>⑫b</p>  <p>⑫c</p>  <p>⑫d</p> 	<p>⑬</p>  <p>Ø5 x 17mm</p>	<p>⑭</p> 
<p>(x1set) TMP84050 Safety Bracket Kit</p>	<p>(x4) TMP6000 Shelf Support</p>	<p>(x1) TMP26709 Wireless Charger</p>

STEP 1

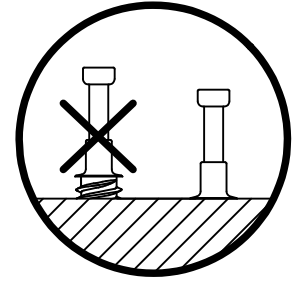
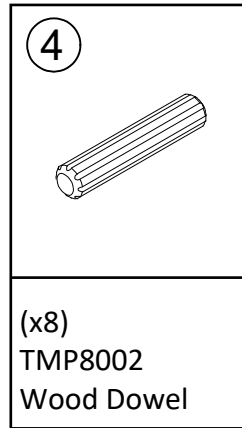
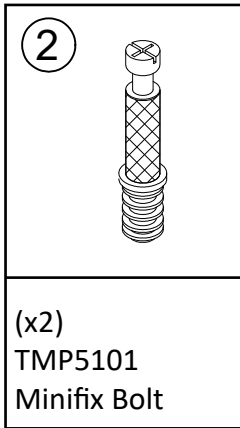
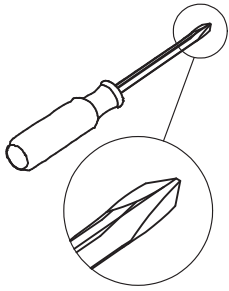


- Install Minifix Housing (3) and Wood Dowel (4) into Brace (F) as below shown.

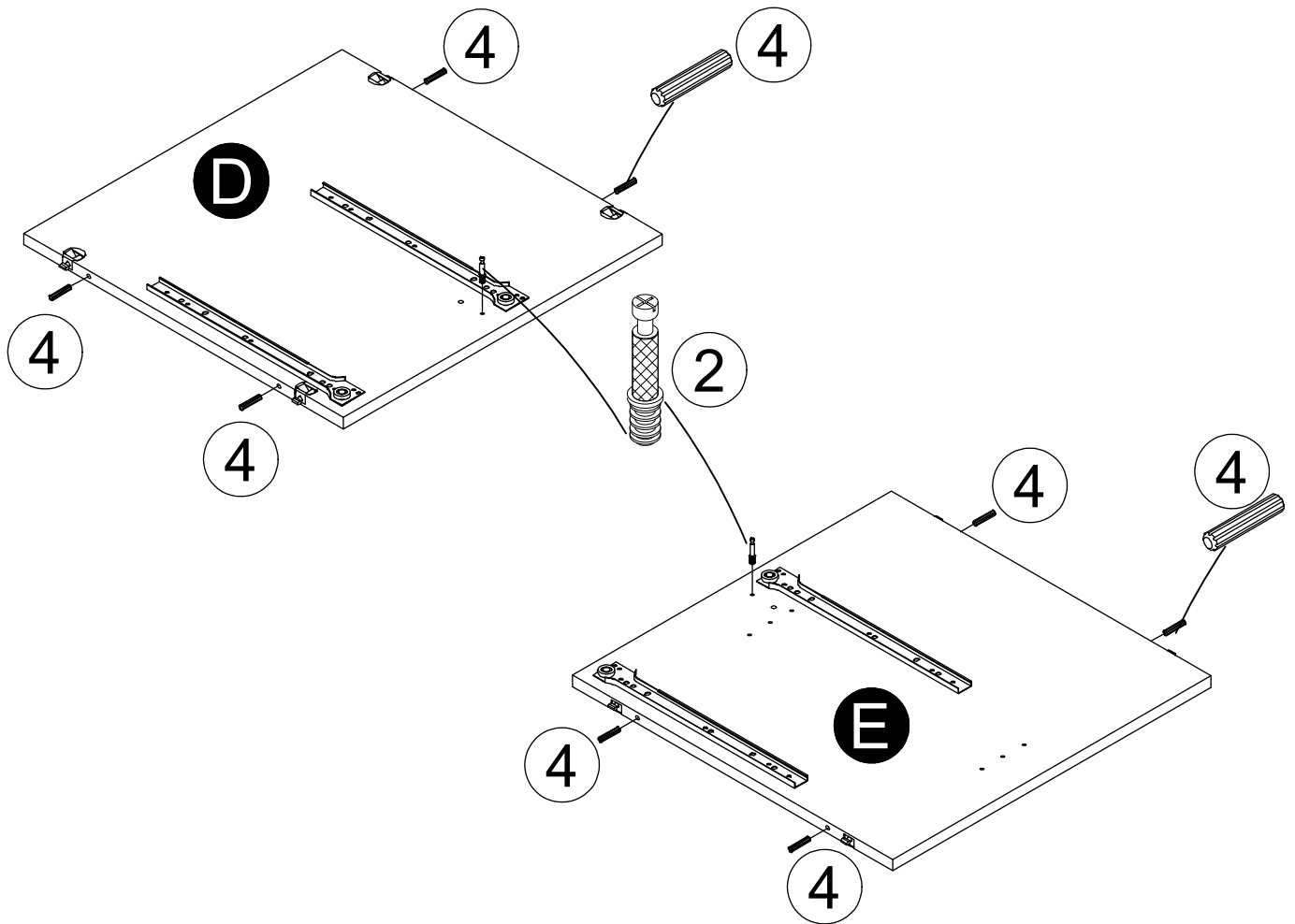
Arrow facing outward



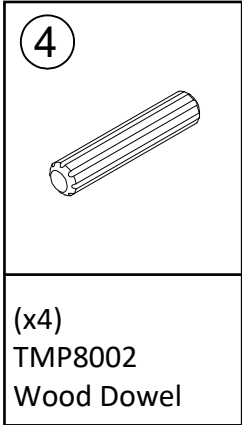
STEP 2



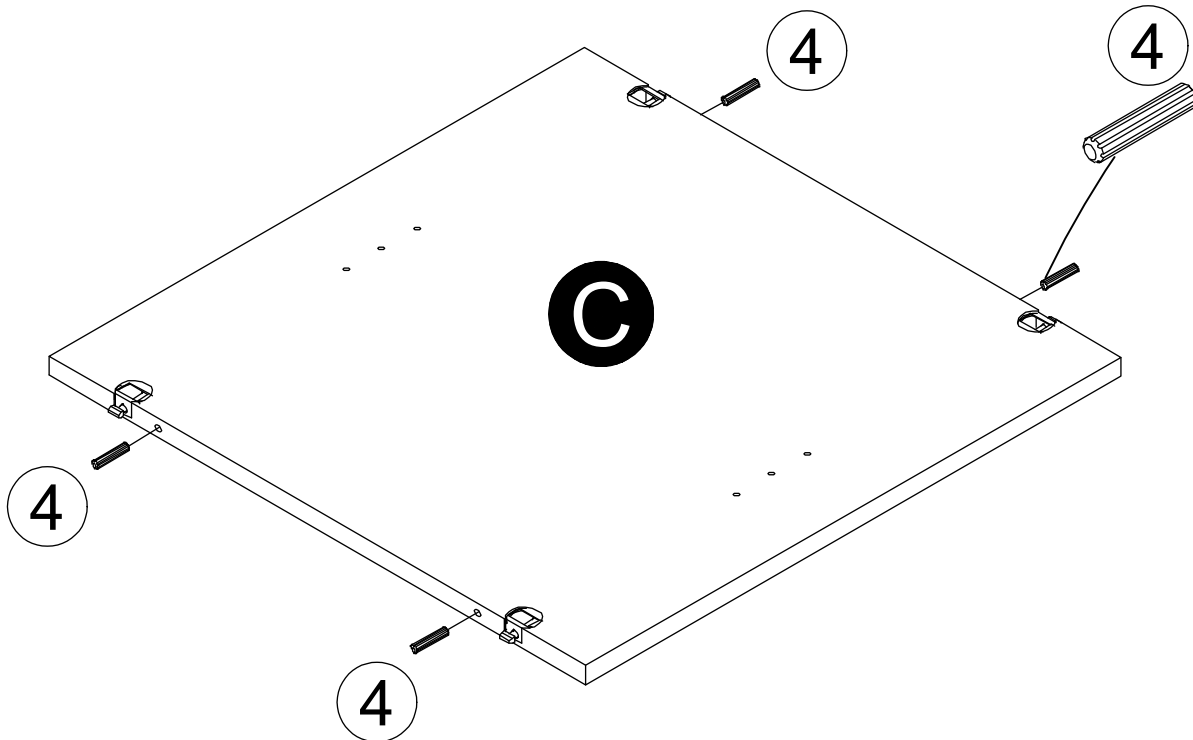
- Install Minifix Bolt (2) and Wood Dowel (4) into Right Panel (D) and Partition (E) as below shown.



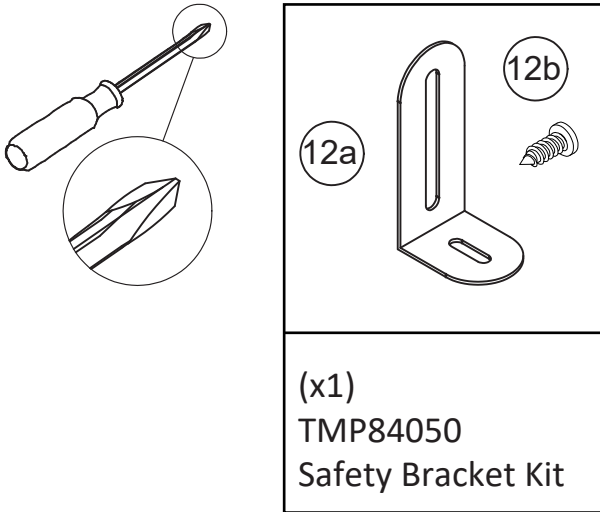
STEP 3



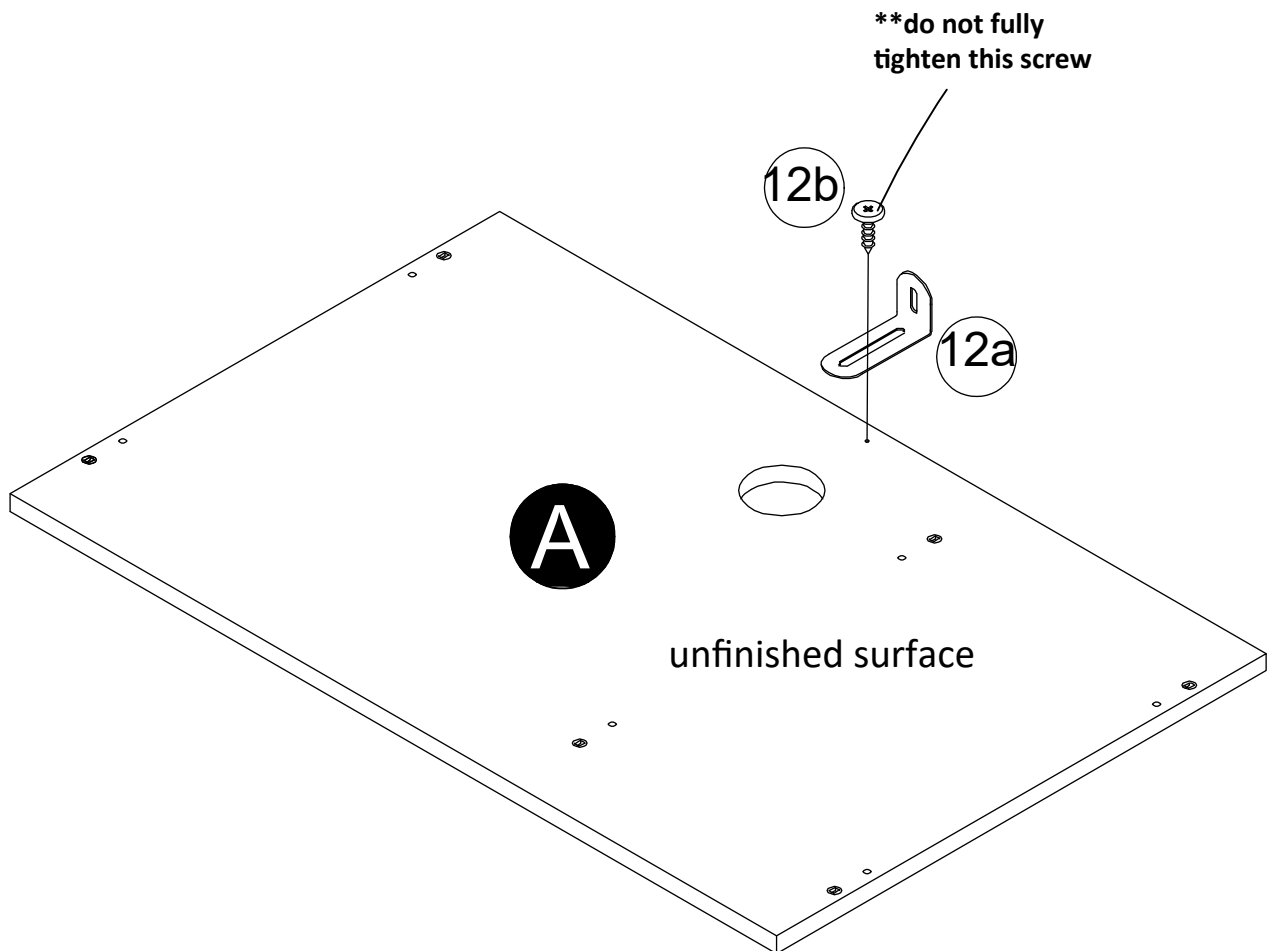
- Install Wood Dowel (4) into Left Panel (C) as below shown.



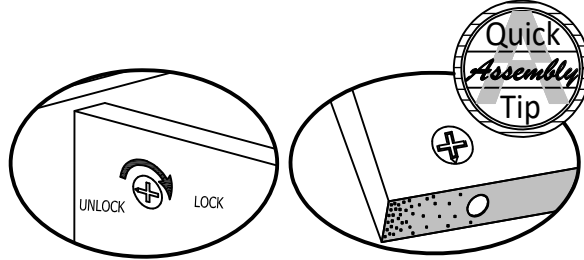
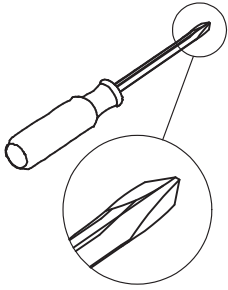
STEP 4



- Install Safety Bracket (12a) and (12b) to Top Panel (A) as show below.



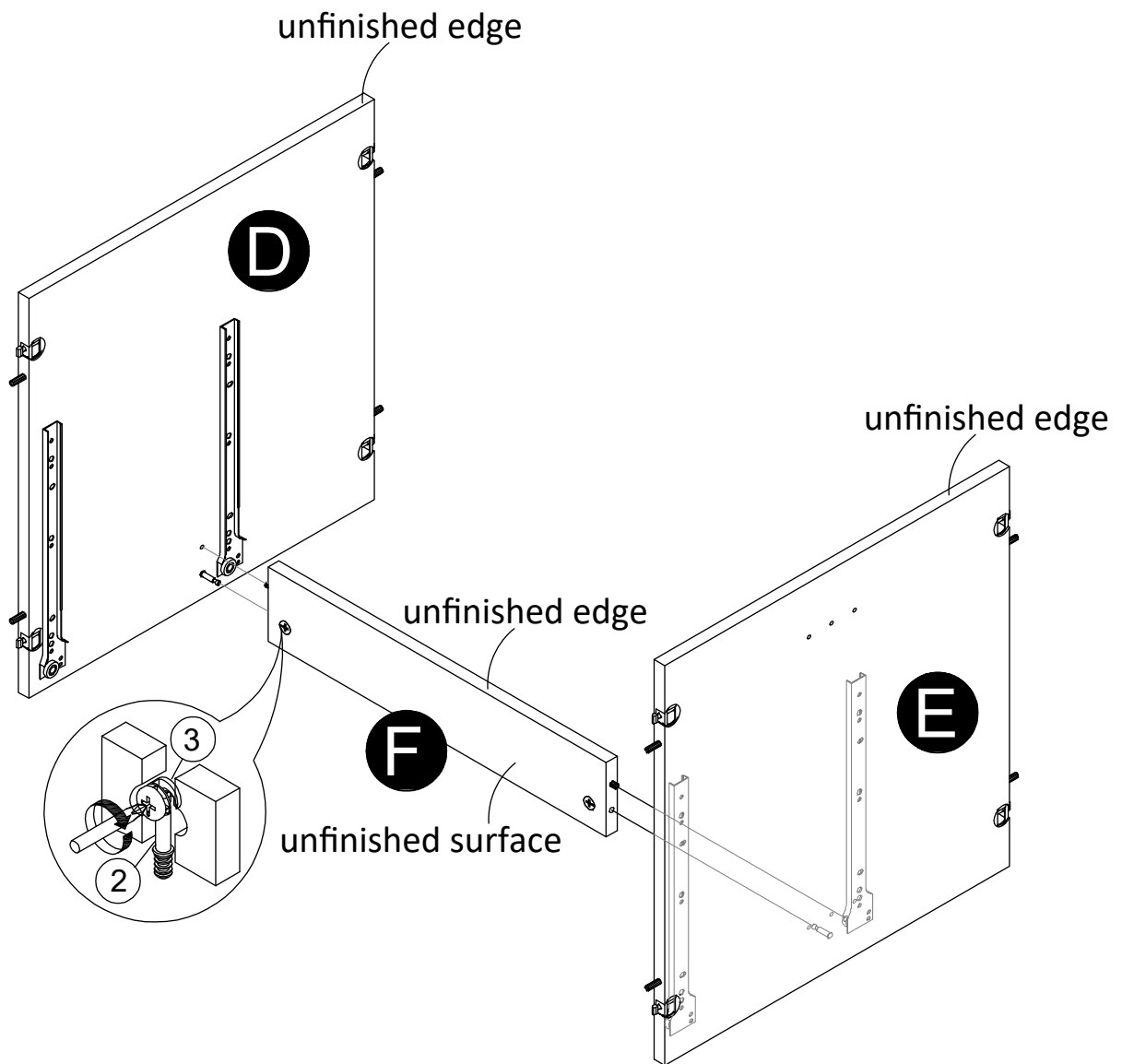
STEP 5



Proper Oriental of CAM LOCK



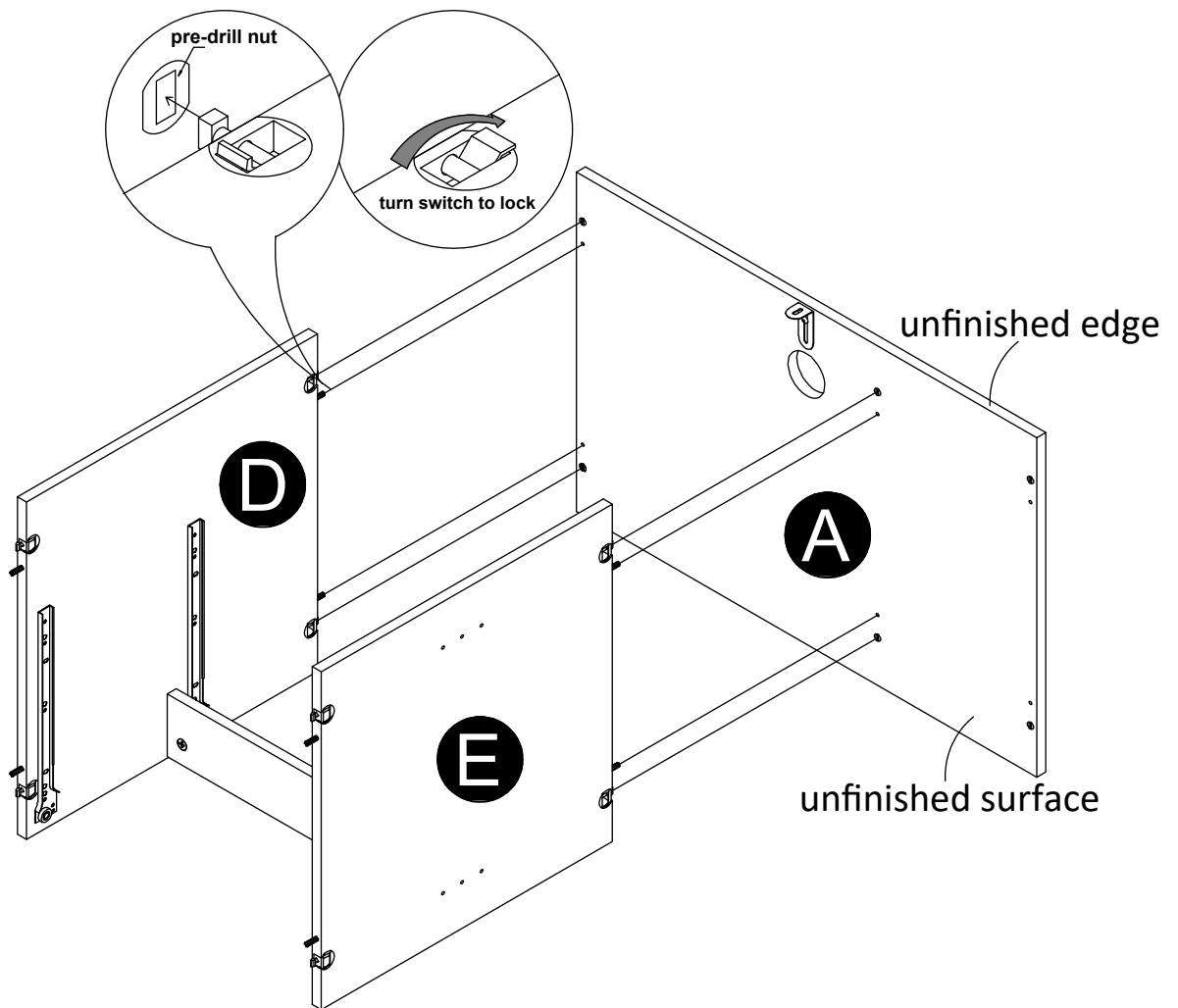
- With another help to hold, Assemble Right Panel (D) and Partition (E) with Brace (F) as shown below.



STEP 6

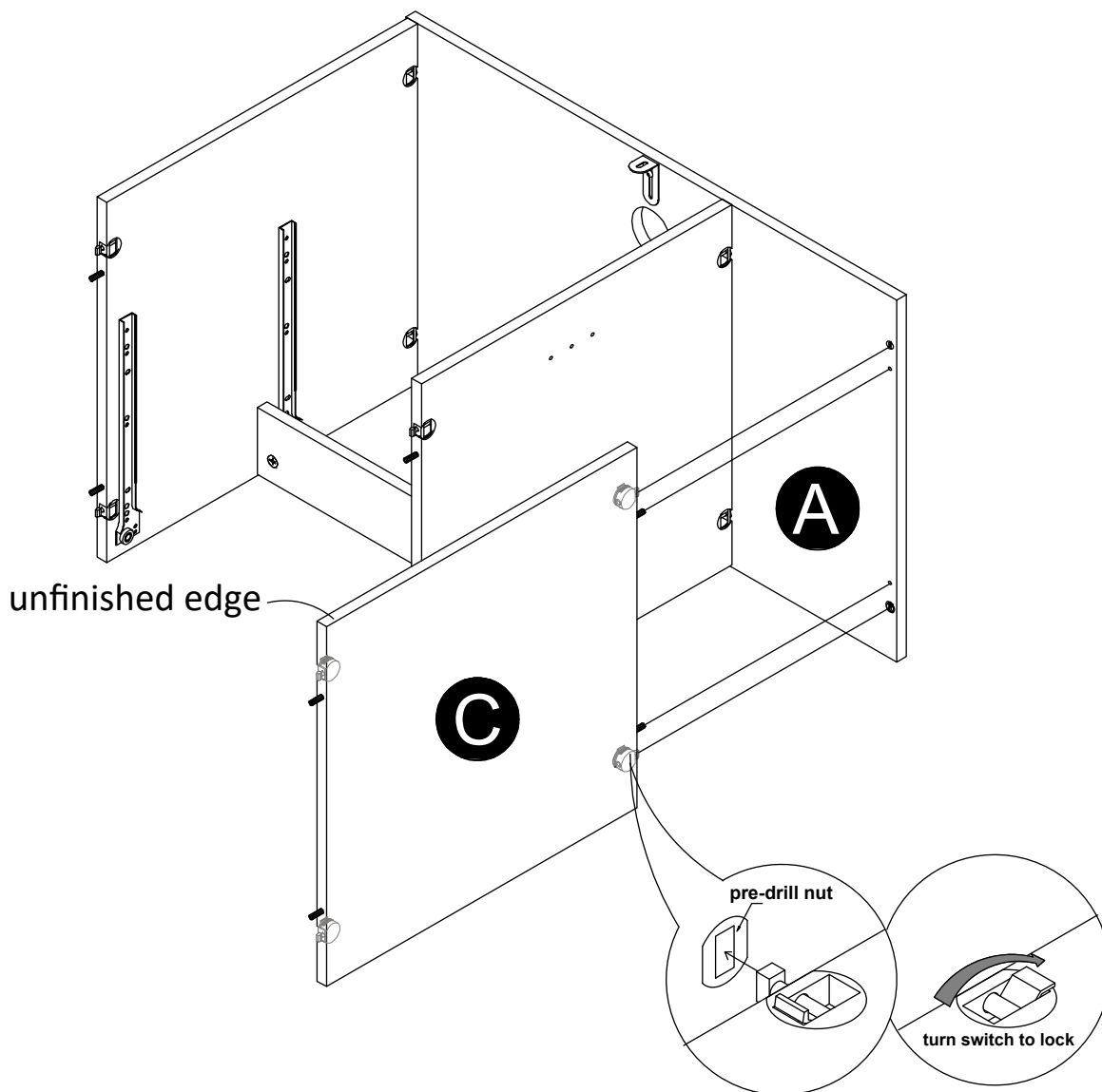


- With another help, Assemble Right Panel (D) and Partition (E) with Top Panel (A) as shown below.
- Turn the switch to lock.



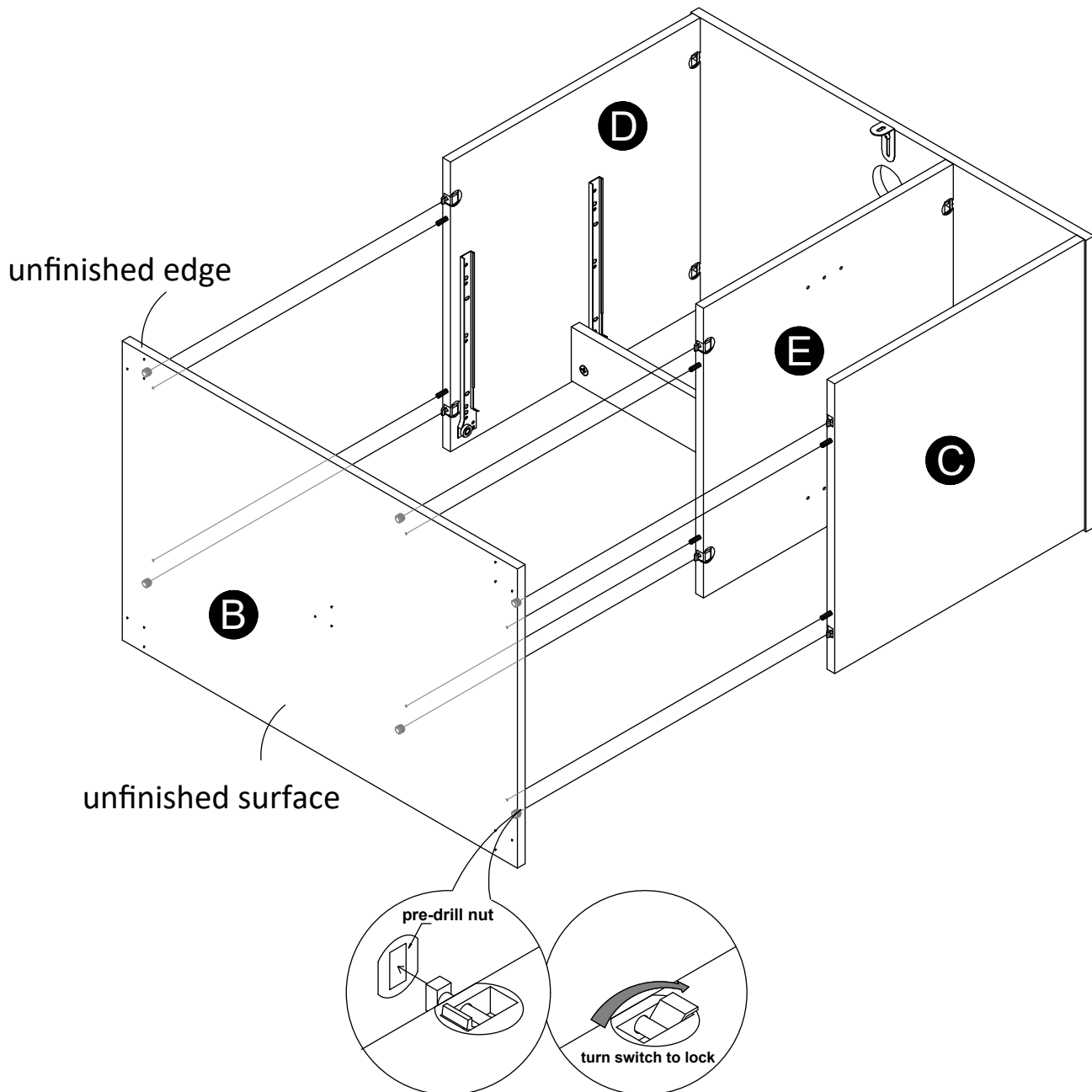
STEP 7

- Assemble Right Panel (C) with Top Panel (A) as shown below.
- Turn the switch to lock.

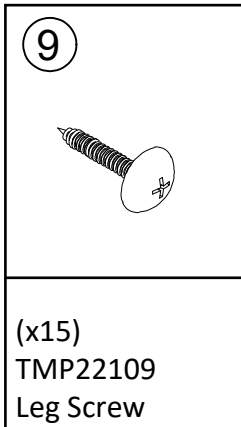
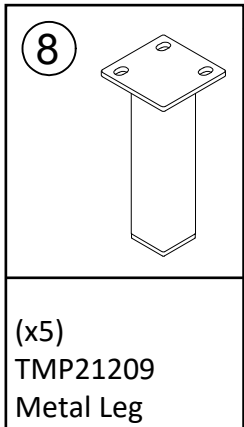
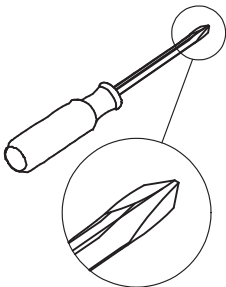


STEP 8

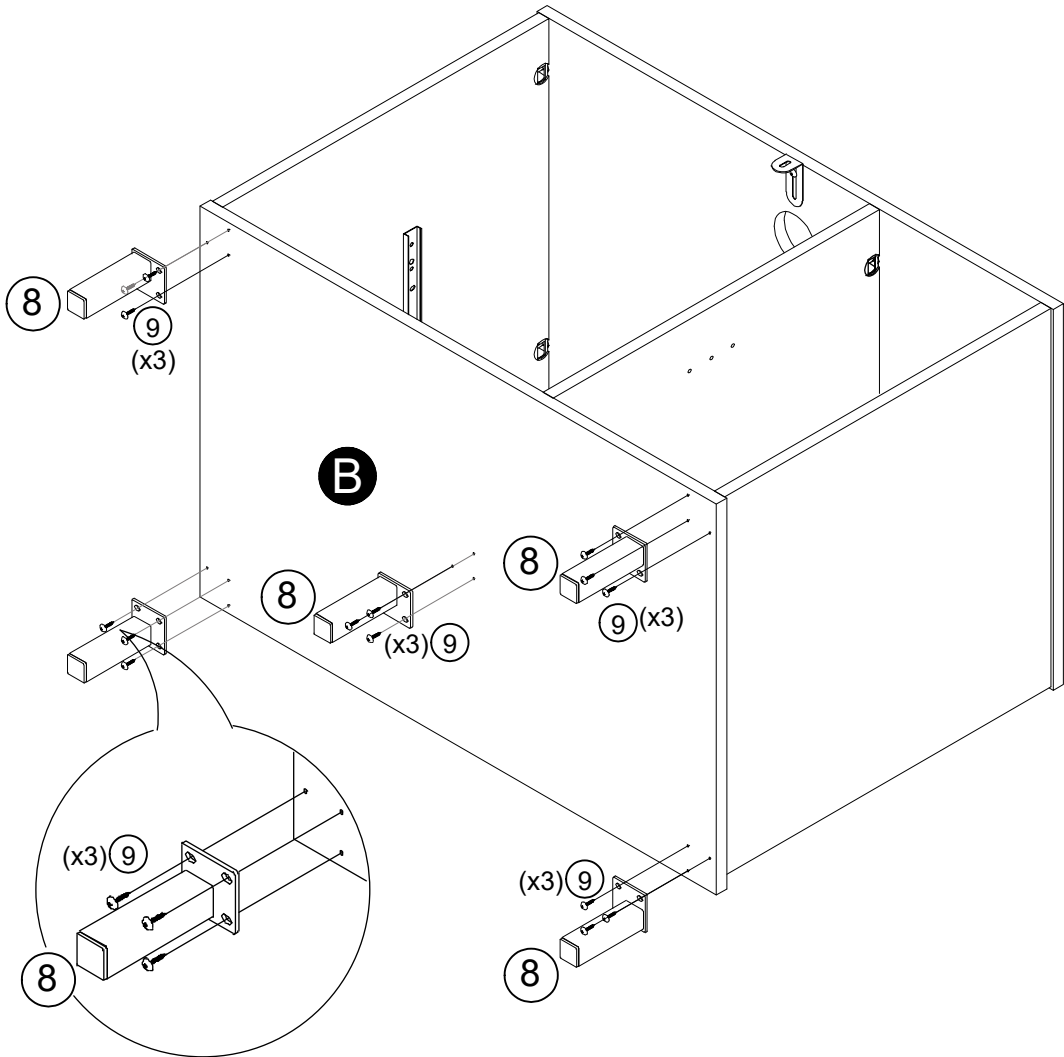
- Assemble Left Panel (D), Right Panel (C) and Partition (E) into Bottom Panel (B) as shown below.
- Turn the switch to lock.



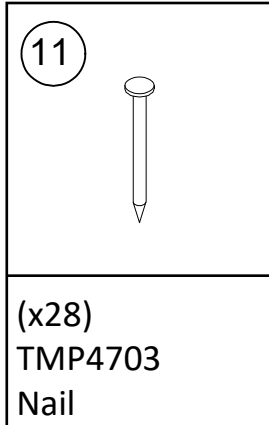
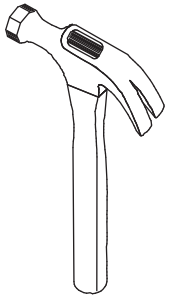
STEP 9



- Install Metal Leg(8) and Leg Screw (9) into Bottom Panel (B) as shown.

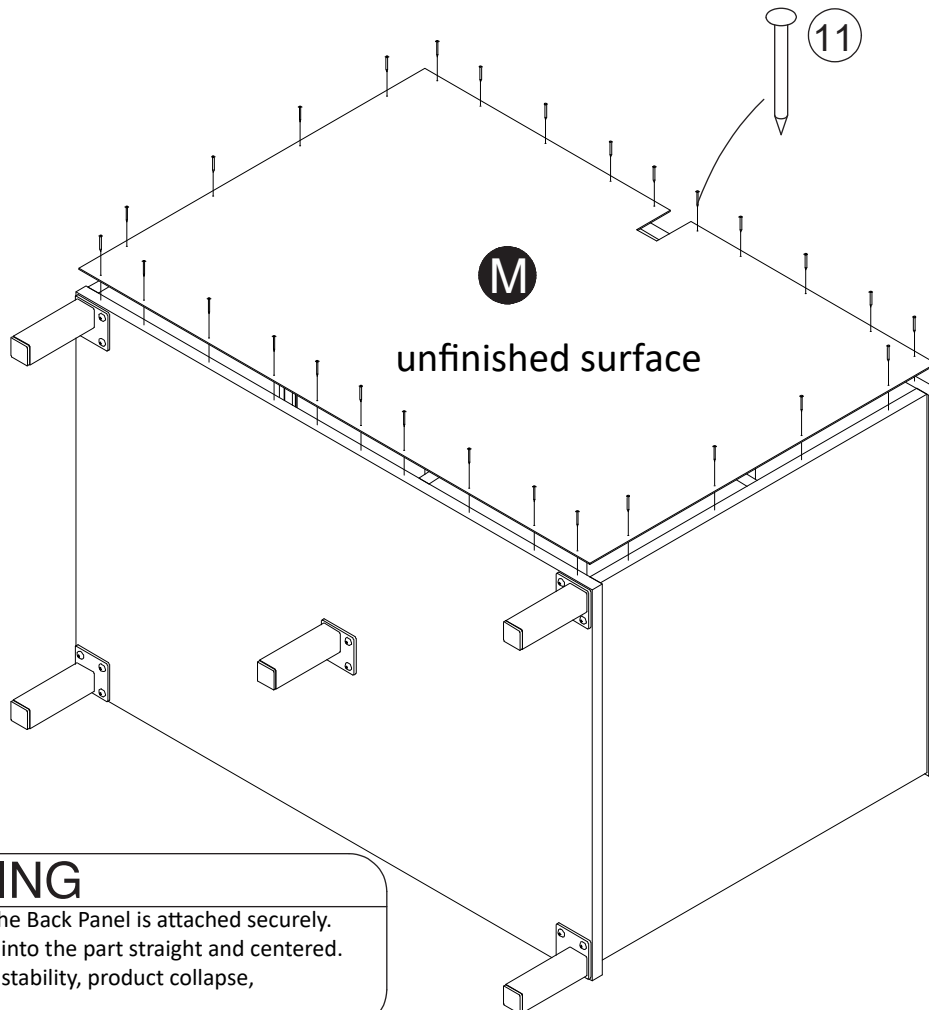


STEP 10



IMPORTANT! THE BACK PANEL IS A STRUCTURAL PART OF THIS UNIT AND MUST BE INSTALLED PROPERLY.

With the help of another, carefully turn your unit over on its front side. Make sure the unit is square. Position the back panel as shown. Using Nail (11), attached Back Panel (M) as shown below. Align the Back Panel equally with outside edges and nails straight through into back edges as shown.

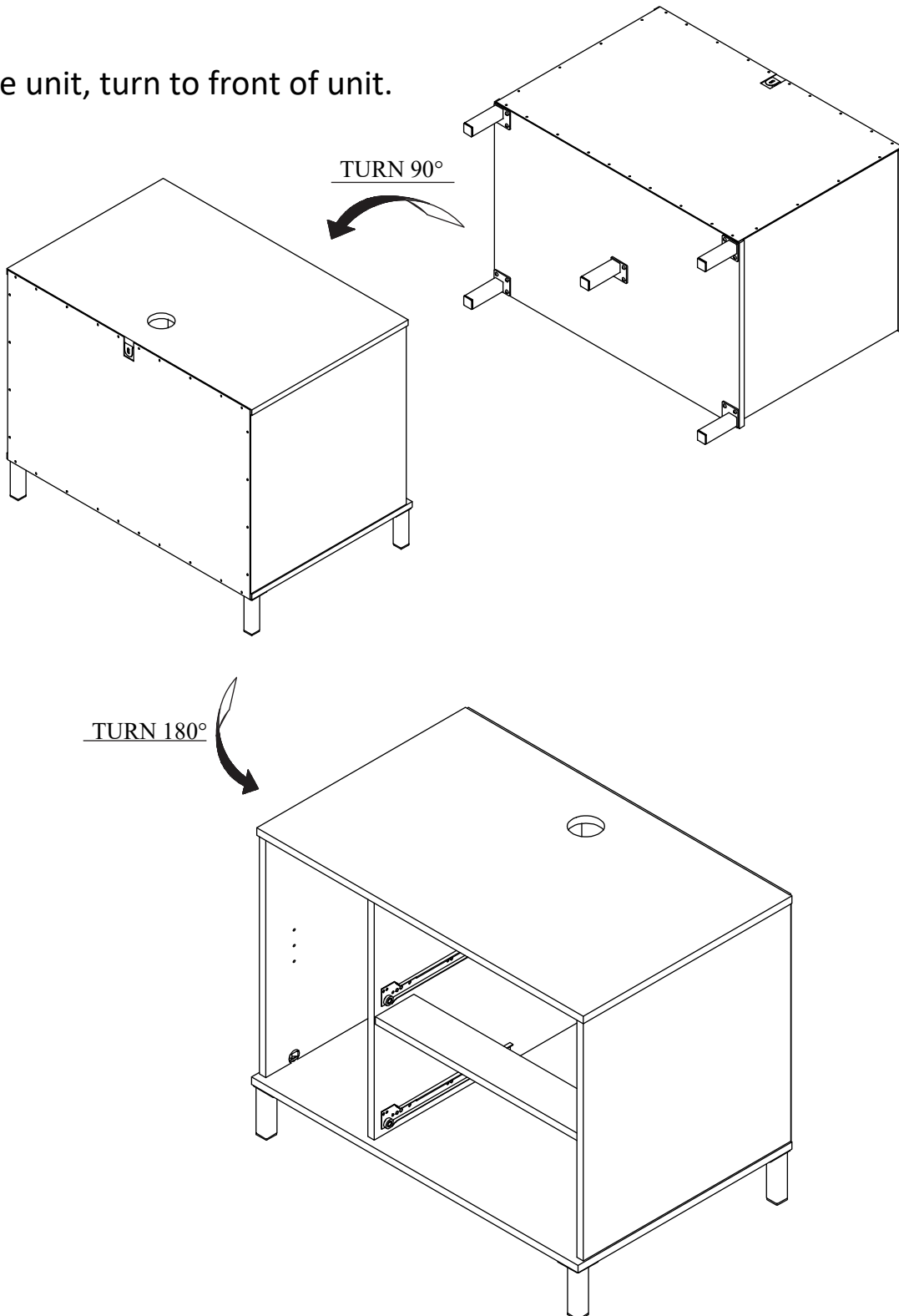


⚠ WARNING

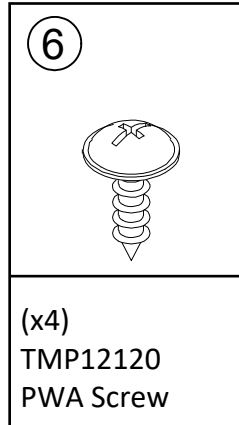
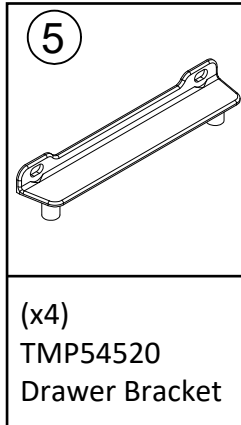
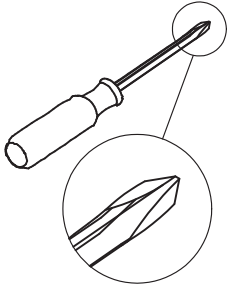
Please make sure that the Back Panel is attached securely. All nails must be driven into the part straight and centered. Failure to do so could instability, product collapse, and/ or serious injury.

STEP 11

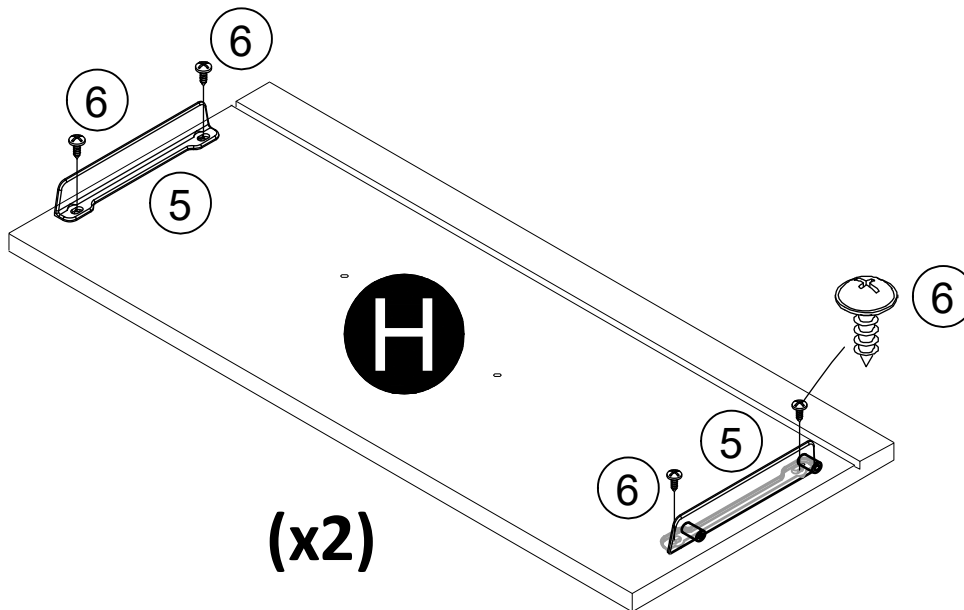
- Flip the unit, turn to front of unit.



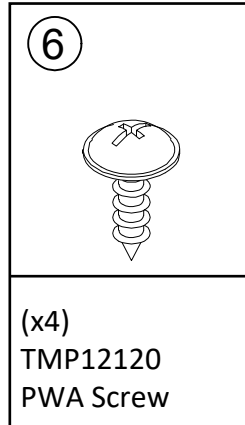
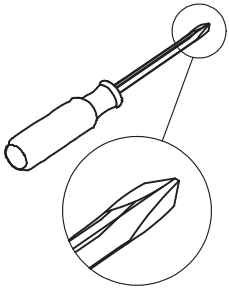
STEP 12



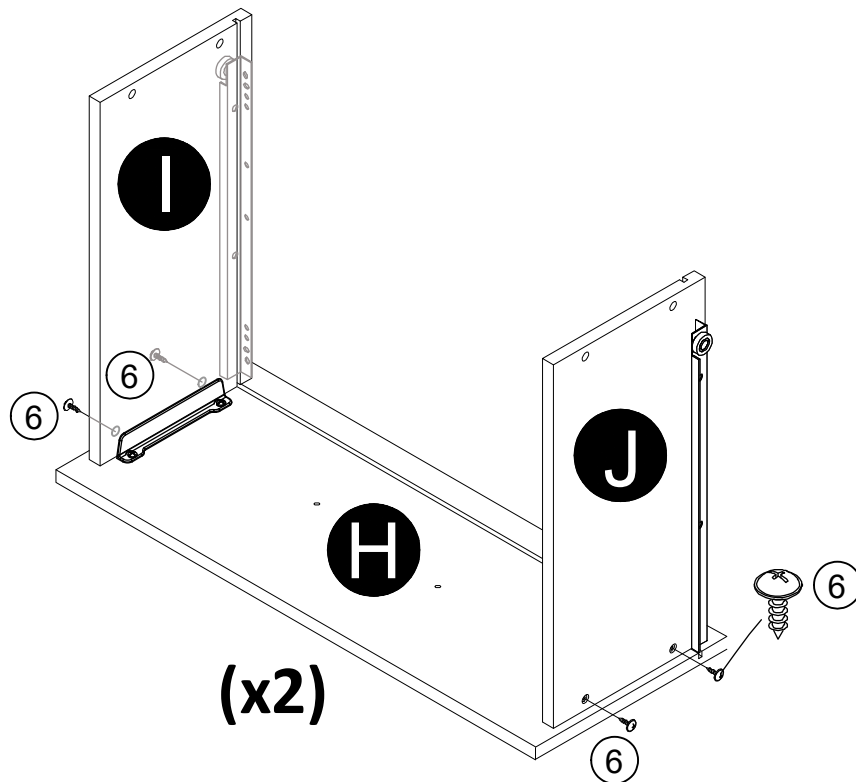
- Install Drawer Bracket (5) to Drawer Front (H) using PWA Screw (6).
- Repeat this step for other drawers.



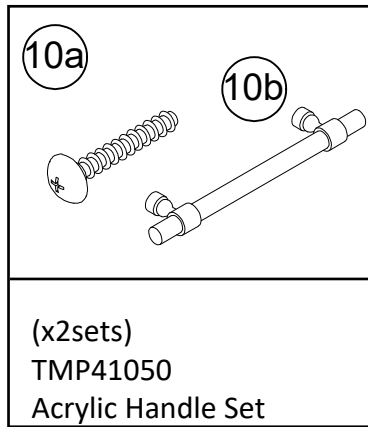
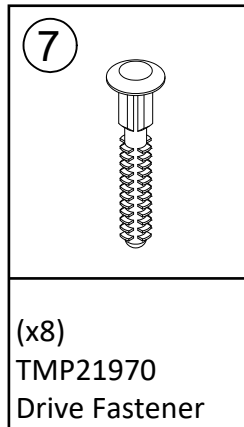
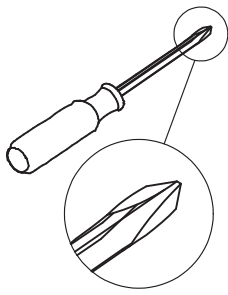
STEP 13



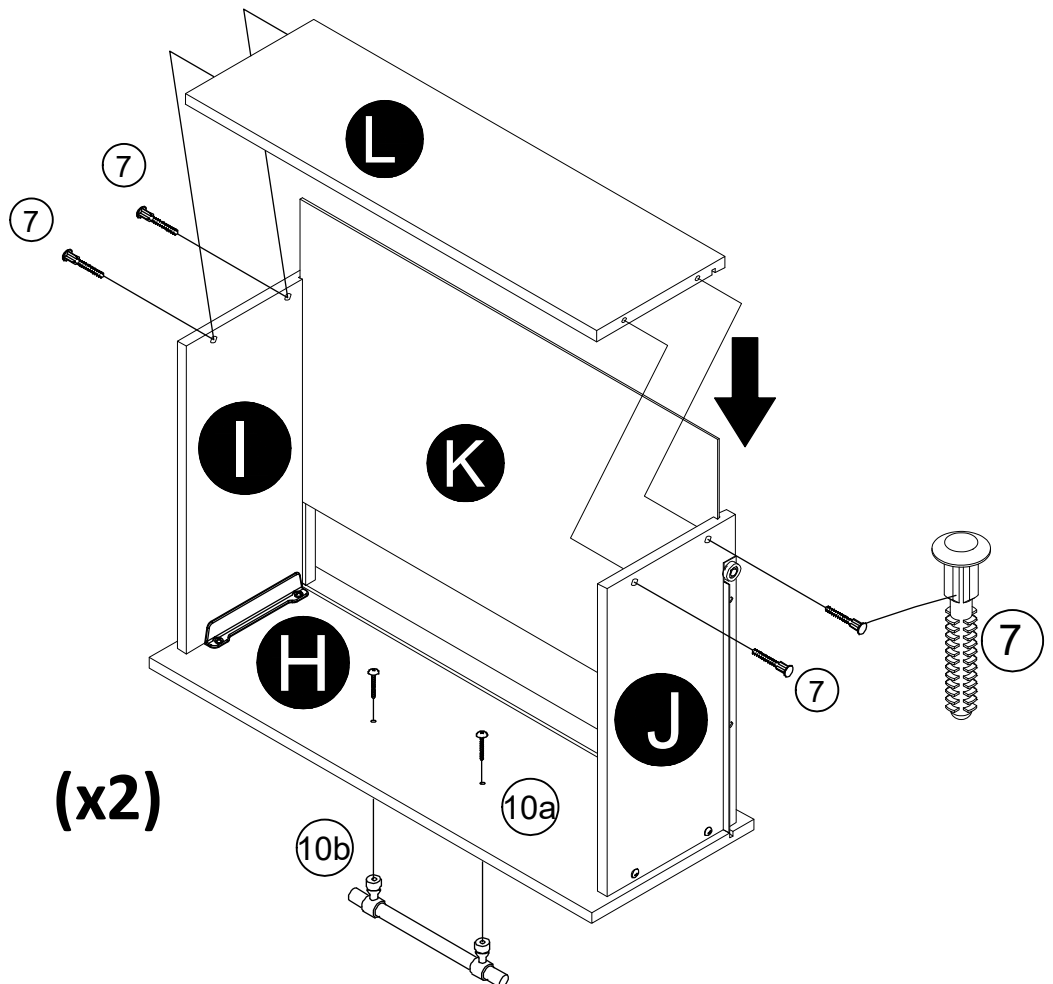
- Assemble Drawer Side (I & J) using PWA Screw (6) into Drawer Front (H).
- Repeat this step for other drawers.



STEP 14

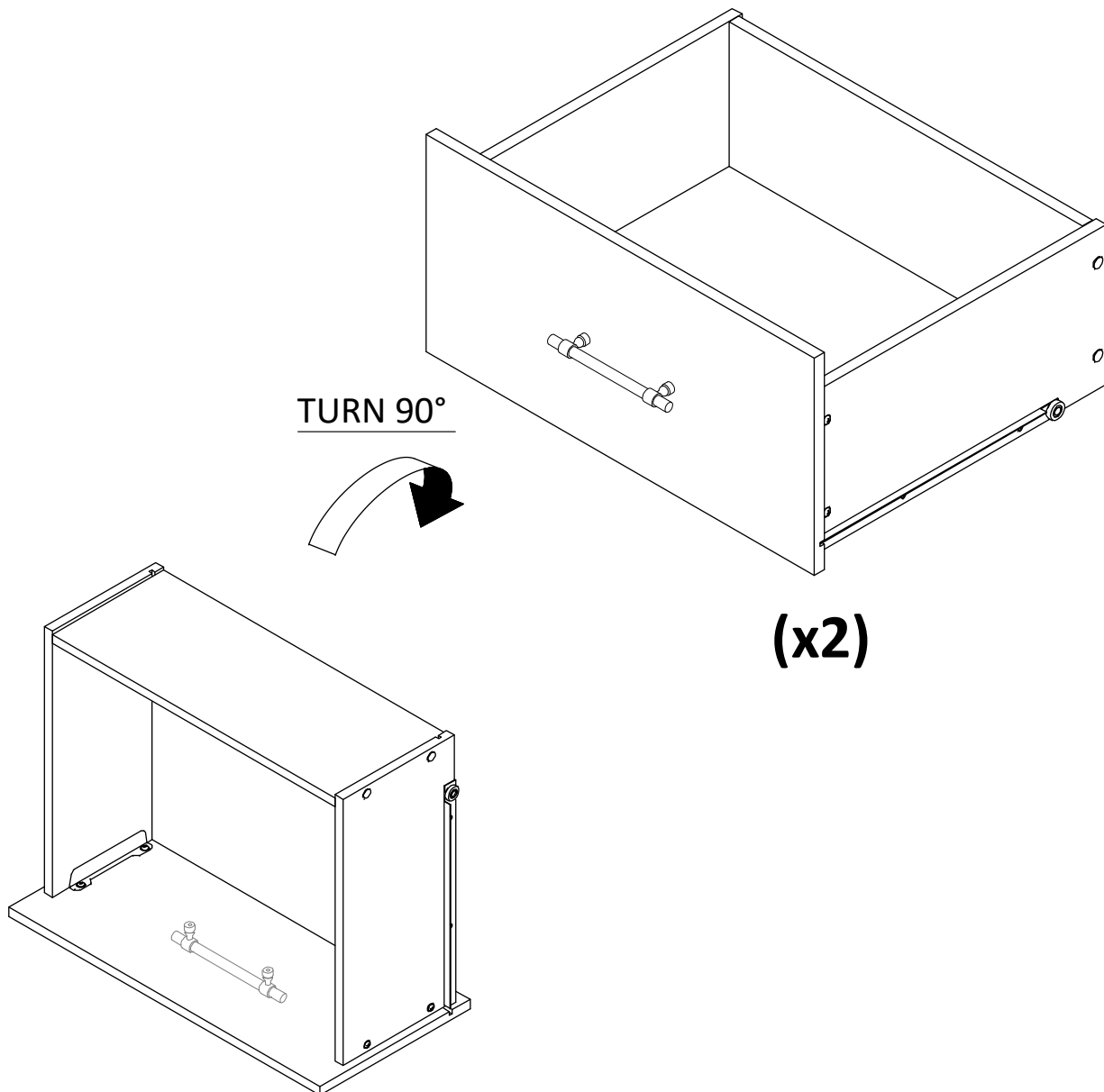


- Install Drawer Bottom (K) into Drawer Side (I & J) and Drawer Front (H).
- Install Drawer Back (L) using Drive Fastener (7) .
- Install Acrylic Handle Set (10a & 10b) to Drawer Front(H).
- Repeat this step for other drawers.

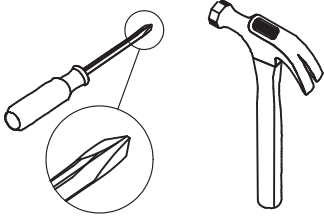


STEP 15

- Flip the drawer, turn to front of drawer.

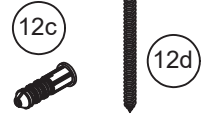


STEP 16



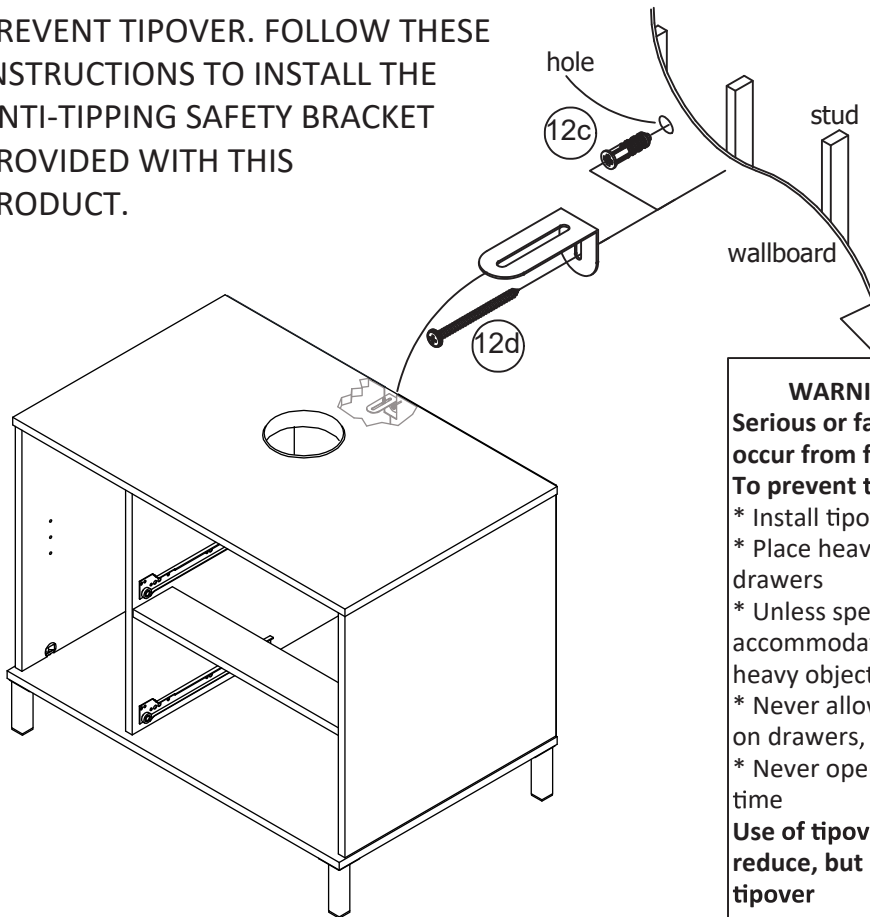
For Masonry, Concrete, or other wall materials:

Consult your local hardware store for appropriate anchors to securely attach the safety bracket.



(x1)
TMP84050
Safety Bracket Kit

IMPORTANT: THIS UNIT MUST BE SECURE TO THE WALL TO HELP PREVENT TIPOVER. FOLLOW THESE INSTRUCTIONS TO INSTALL THE ANTI-TIPPING SAFETY BRACKET PROVIDED WITH THIS PRODUCT.



WARNING

Serious or fatal crushing injuries can occur from furniture tipover.

To prevent tipover:

- * Install tipover restraint provided
- * Place heaviest items in the lowest drawers
- * Unless specifically designed to accommodate, do not set TVs or other heavy objects on the top of this product
- * Never allow children to climb or hang on drawers, doors, or shelves
- * Never open more than one drawer at a time

Use of tipover restraints may only reduce, but not eliminate the risk of tipover

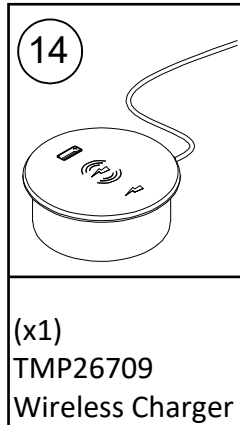
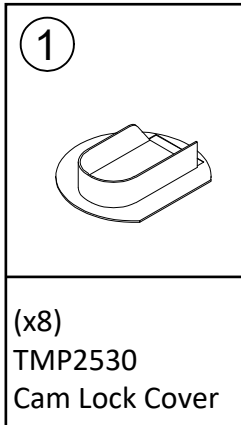
OPTION 1 : Attachment into a wall stud (preferred method)

Using a stud finder, locate a stud in the wall. Place your unit against the wall, with the safety bracket aligned in this location. To make driving the screw easier, you can drill a 1/8" diameter pilot hole (3mm) through the safety bracket into the stud. Drive the screw through the safety bracket into the wall stud. Tighten the screw that was not fully tightened in step 1.

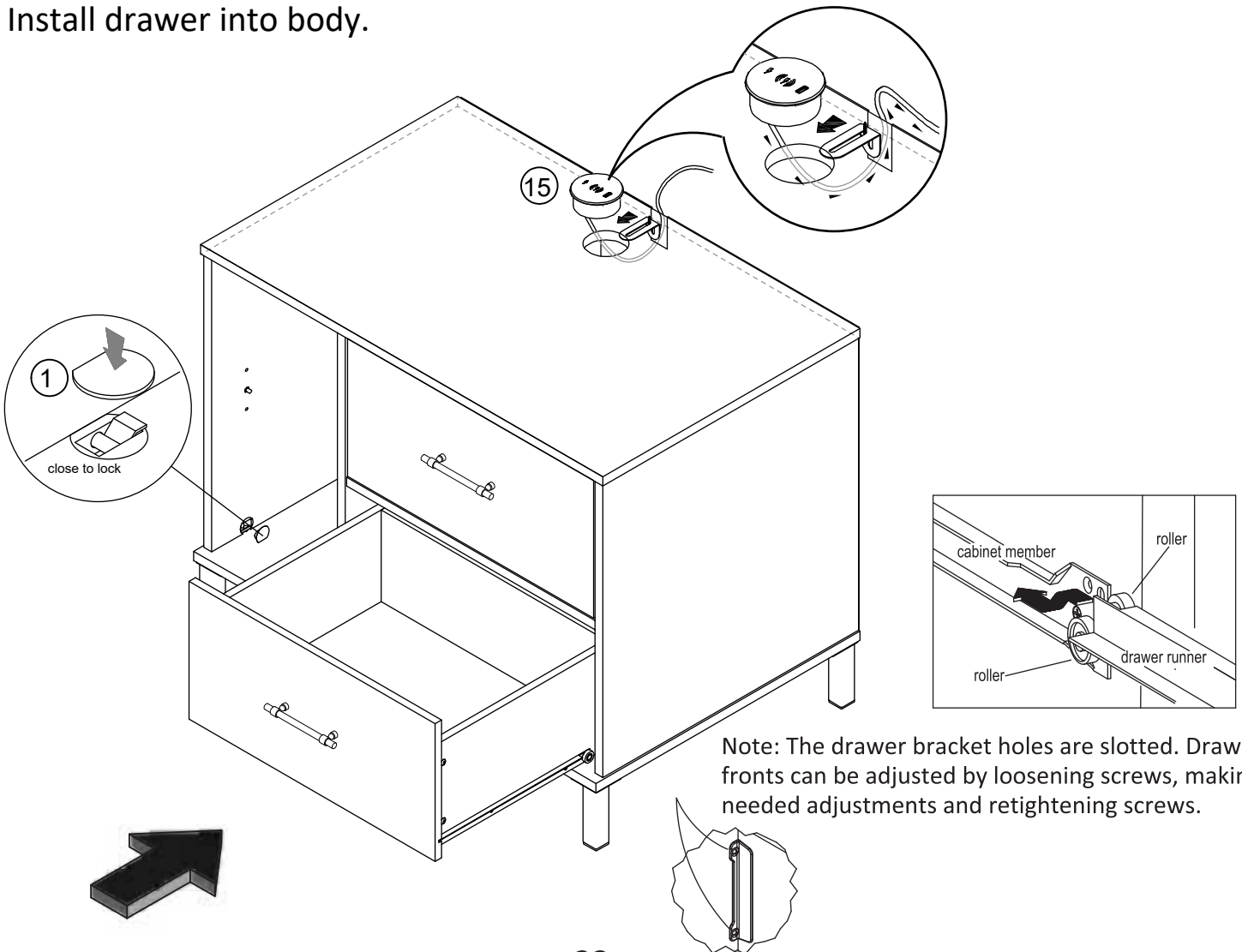
OPTION 2 : Attachment into drywall

Locate your unit where desired against a wall and mark the wall through the safety bracket, then move your unit aside. Drill a 3/16" diameter hole (5mm) into the wallboard. Tap the wall anchor into the hole until it is flush. Move your unit into location and fasten the wall bracket to the wall anchor with the screw. Tighten the screw that was not fully tightened in step 1.

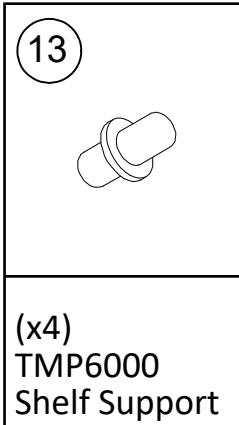
STEP 17



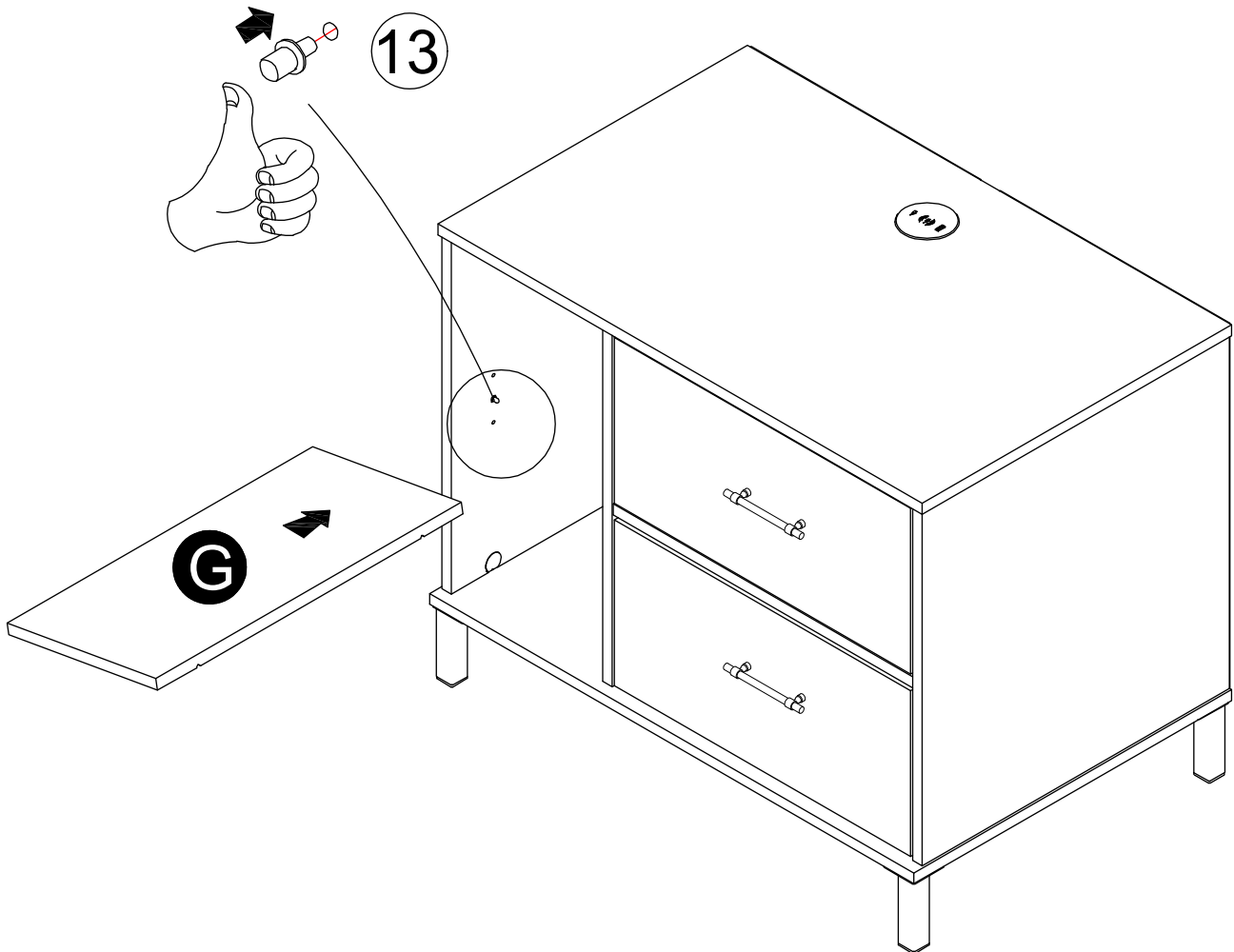
- Install Cam Cover Lock (1) to unit.
- Push L Bracket to front and install Wireless Charger (14) follow by arrow.
- Install drawer into body.



STEP 18

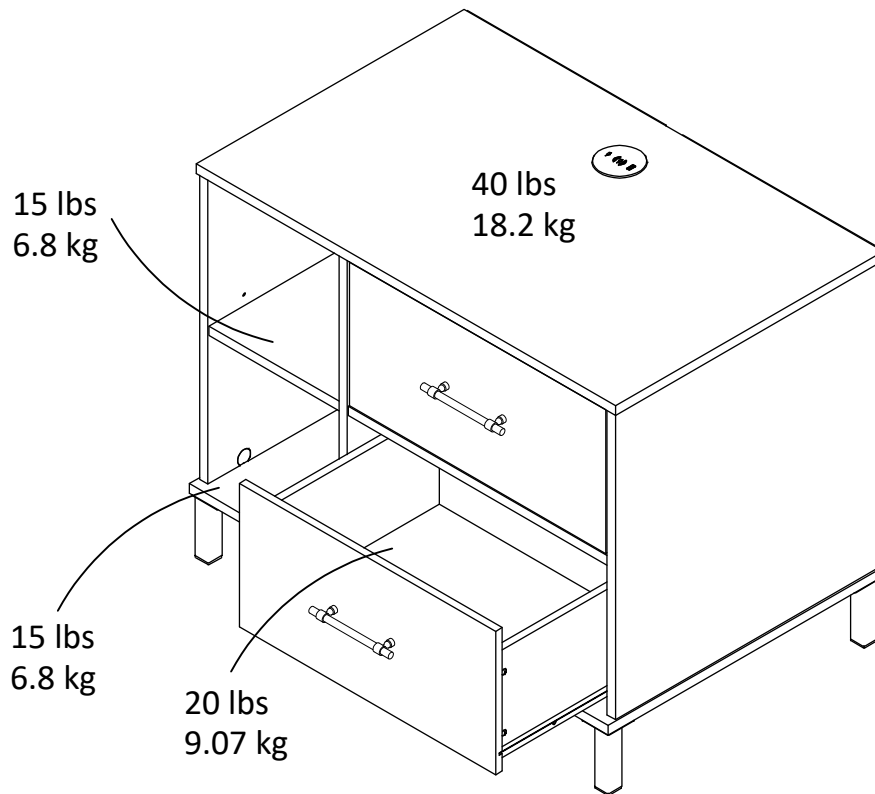


- Install Shelf Support (13) into unit. Inside Adjustable Shelf (G) into body.



Maximum Loads

This unit has been designed to support the maximum loads shown. Exceeding these load limits could cause sagging, instability, product collapse, and/or serious injury.



Warning: Risk of injury to persons - do not place a television on this furniture. This furniture is not approved for use with a television.

Certificate of Conformity

1. This certificate applies to the Dorel Home Furnishings, Inc. product identified by this instruction manual.
2. This certificate applies to compliance of this product with the CPSC Ban on Lead-Containing Paint (16 CFR 1303).
3. This product is distributed by: Dorel Home Furnishings, Inc.
410 East First Street South
Wright City, MO 63390
636-745-3351
4. Site of Manufacture: Malaysia
5. See front page of instruction manual for date of manufacture.

Register your product to receive the following:



- * New trend details - sneak peek on what's new
- * Surveys - have a voice within our community
- * Exclusive deals and discount codes
- * Quick and easy replacement part service

To register your product, visit ameriwoodhome.com

5 Star Rating



Visit your local retailer's website, rate your purchased product and leave us some feedback!

We would like to extend a big "Thank You" to all of our customers for taking the time to assemble this Ameriwood Home product, and to give us your valuable feedback.

*Thank
You!*

Cubierta Delantera

Este libro de instrucciones contiene información **IMPORTANTE** de seguridad. Por favor lea y manténgalo para referencia en el futuro.

No Regrese este producto! Comuníquese con nuestro amistoso equipo de servicio al cliente para obtener ayuda.

Llámenos al: 1-800-489-3351 (Gratis) Lunes - Viernes 9am - 5pm CST

Visitar: www.ameriwoodhome.com

PRECAUCION

Este mueble puede volcarse y causar graves heridas y/o muerte.

Anclar el mueble a un poste de madera en la pared (si esto se requiere).

No Permita que los niños monten el mueble.

Mantenga los artículos más pesados en los cajones de abajo.

Consejos Útiles (página 2)

- Abra su artículo en el área donde usted planea utilizarlo para evitar levantar y moverlo menos
- Identificar, ordenar y contar las piezas antes de intentar ensamblar
- Las clavijas de compresión se golpean con un martillo
- **Antes de la instalación, asegúrese de que el interruptor de luz esté desbloqueado.**
- Utilizar todos los clavos para el panel de atrás y distribuirlos por igual
- El panel de atrás debe utilizarse para asegurarse de que la unidad quede fija y firme
- No use químicas fuertes ni limpiadores abrasivos en este artículo
- Nunca empuje, tire ni arrastre los muebles

Antes de Que Empieces (página 3)

- Lea cuidadosamente cada paso y siga el orden correcto
- Separar y contar todas sus piezas y hardware
- Dése suficiente espacio para el proceso de ensamble
- Tenga las siguientes herramientas: destornillador de cabeza plana, #2 cabeza Phillips Destornillador y martillo
- Precaución: Si usa un taladro electrónico o un destornillador eléctrico para atornillar, por favor asegúrese que deje de atornillar cuando el tornillo este apretado. Fallar hacer esto puede causar barrer el tornillo.

Sistema de cierre Cam Lock (página 3)

- Este sistema de sujeción Cam Lock se utilizará durante todo el proceso de montaje.

** Si la posición del pasador está desplazada, use pinzas para sostener el interruptor basculante en posición vertical y gire con cuidado el interruptor de bloqueo al centro de la abertura.

Página 7

- Instale la carcasa Minifix (3) y el pasador de madera (4) en el soporte (F) como se muestra a continuación.

Página 8

- Instale el perno Minifix (2) y el pasador de madera (4) en el panel derecho (D) y la partición (E) como se muestra a continuación.

Página 8

- Instale el perno Minifix (2) y el pasador de madera (4) en el panel derecho (D) y la partición (E) como se muestra a continuación.

Página 9

- Instale el pasador de madera (4) en el panel izquierdo (C) como se muestra a continuación.

Página 10

- Instale el soporte de seguridad (12a) y (12b) en el panel superior (A) como se muestra a continuación.

Página 11

- Con otra ayuda para sostener, ensamble el panel derecho (D) y la partición (E) con Apoye (F) como se muestra a continuación.

Página 12

- Con otra ayuda, Ensamble el Panel Derecho (D) y la Partición (E) con Panel superior (A) como se muestra a continuación.
- Gire el interruptor para bloquear.

Página 13

- Ensamble el panel derecho (C) con el panel superior (A) como se muestra a continuación.
- Gire el interruptor para bloquear.

Página 14

- Ensamble el panel izquierdo (D), el panel derecho (C) y la partición (E) en el panel inferior (B) Como se muestra abajo.
- Gire el interruptor para bloquear.

Página 15

- Instale la pata de metal (8) y el tornillo de la pata (9) en el panel inferior (B) como se muestra.

Página 16

IMPORTANT! LE PANNEAU ARRIÈRE EST UNE PARTIE STRUCTURELLE DE CETTE UNITÉ ET DOIT ÊTRE INSTALLÉ CORRECTEMENT.

Con la ayuda de otro, voltee cuidadosamente su unidad sobre su lado frontal. Asegúrese de que la unidad sea cuadrada. Coloque el panel posterior como se muestra. Usando el Clavo (11), fije el Panel Trasero (M) como se muestra a continuación. Alinee el panel trasero por igual con los bordes exteriores y clave directamente en los bordes traseros como se muestra.

Página 17

- Voltee la unidad, gire hacia el frente de la unidad.

Página 18

- Instale el soporte del cajón (5) en el frente del cajón (H) con el tornillo PWA (6).
- Repita este paso para otros cajones.

Página 19

- Ensamble el lateral del cajón (I y J) usando el tornillo PWA (6) en el frente del cajón (H).
- Repita este paso para otros cajones.

Página 20

- Instale la parte inferior del cajón (K) en el lateral del cajón (I y J) y el frente del cajón (H).
- Instale la parte trasera del cajón (L) usando el sujetador de accionamiento (7).
- Instale el juego de manijas acrílicas (10a y 10b) en el frente del cajón (H).
- Repita este paso para otros cajones.

Página 21

- Voltee el cajón, gire hacia el frente del cajón.

Página 22

IMPORTANT : CE MEUBLE DOIT ETRE SÉCURISÉ AU MUR POUR EVITER QU'IL NE BASCULE. SUIVRE CES INSTRUCTIONS POUR INSTALLER LE SUPPORT DE SÉCURITÉ ANTI-BASCULEMENT FOURNI AVEC CE PRODUIT.

AVERTISSEMENT

Des blessures graves ou mortelles peuvent se produire en cas de basculement des meubles.

Pour éviter le basculement :

- * Installer la pièce anti-basculement fournie
- * Placer les objets les plus lourds dans les tiroirs les plus bas
- * Sauf si spécifiquement conçu pour y être installé, ne pas poser de téléviseur ou d'autres objets lourds sur de ce produit
- * Ne jamais laisser enfants grimper ou s'accrocher sur les tiroirs, les portes ou les étagères
- * Ne jamais ouvrir plus d'un tiroir à la fois

L'utilisation des pièces anti-basculement peut uniquement réduire, mais pas éliminer le risque de basculement.

OPTION 1 : ancrage sur un colombage (méthode privilégiée)

Localisez un colombage dans le mur à l'aide d'un détecteur de colombage. Placez votre meuble contre le mur en maintenant le support de sécurité aligné au même endroit. Pour faciliter l'insertion de la vis, il est recommandé de percer un trou d'essai de 1/8" de diamètre (3 mm) à travers le support de sécurité dans le colombage. Passer la vis à travers le support de sécurité pour l'insérer dans le colombage. Serrer la vis qui n'a pas été complètement serrée à l'étape 10.

OPTION 2 : ancrage dans la cloison sèche

Positionnez votre meuble sur la zone ciblée contre un mur et faites une marque sur le mur à travers le support de sécurité, puis déplacez votre meuble de côté. Percez un trou de 3/16" de diamètre (5 mm) dans le panneau mural. Tapez sur l'ancre murale pour l'introduire dans le trou jusqu'à ce qu'il soit parfaitement aligné et installé. Placez votre meuble sur son emplacement et fixer le support mural à l'ancre murale avec la vis. Serrez la vis qui n'a pas été complètement serrée à l'étape 10.

Página 23

- Instale el bloqueo de la cubierta de la leva (1) en la unidad.
- Empuje el soporte en L hacia el frente e instale el cargador inalámbrico (14) siguiendo la flecha.
- Instale el cajón en el cuerpo.

NOTA: Los orificios del soporte del cajón están ranurados. Cajón Los frentes se pueden ajustar aflojando el tornillo, haciendo ajustes necesarios y tornillo de reapriete.

Página 24

- Instale el soporte del estante (13) en la unidad. Estante interior ajustable (G) en el cuerpo.

Página 25

CHARGES MAXIMALES

Ce meuble a été conçu pour supporter les charges maximales indiquées. En excédant ces limites de charge, le meuble pourrait devenir instable, s'effondrer, et/ou causer des blessures graves.

AVERTISSEMENT : Risque de blessure corporelle - ne pas placer une télévision sur ce meuble. Ce meuble n'est pas approuvé pour une utilisation avec une télévision.

Página 26

Registre su producto para recibir lo siguiente:

- * Detalles de nuevas tendencias - Vistazo a lo nuevo
- * Encuestas - alec su voz entre su comunidad
- * Códigos de ofertas y descuentos exclusivos
- * Fácil y rápido servicio de partes de remplace

Para registrar su producto, visite ameriwoodhome.com

Clasificación de 5 estrellas

Visite el sitio web de su tienda local, califique su comprado y denos sus comentarios!

Nos gustaría enviar un gran "Agradecimiento" a todos nuestros clientes por tomarse el tiempo de ensamblar este producto de Ameriwood Home, y por darnos sus valiosos comentarios.

Gracias

Couverture Avant

CE LIVRET D'INSTRUCTION CONTIENT DES INFORMATIONS **IMPORTANTES** SUR LA SÉCURITÉ. VEUILLEZ LIRE ET GARDER POUR UNE RÉFÉRENCE FUTURE

Ne retournez pas ce produit! Contactez notre équipe de service à la clientèle amicale d'abord pour obtenir de l'aide.

Appelez-nous: 1-800-489-3351 (sans frais) du Lundi au Vendredi de 9h à 17h Heure Centrale

Visitez: www.ameriwoodhome.com

ATTENTION

Le meuble peut basculer et causer des blessures graves ou la mort.

Ancrer le meuble à une planche murale dans le mur (si indiqué).

Ne laissez pas les enfants grimper sur le meuble.

Placez les articles lourds sur les étagères ou dans les tiroirs inférieurs.

Astuces Utiles (page 2)

-Ouvrez votre article dans la zone que vous prévoyez de le garder pour moins de levage lourd

-Identifier, trier et compter les pièces avant d'essayer d'assembler

-Les goujons de compression sont taraudés avec un Marteau

-Avant l'installation, assurez-vous que l'interrupteur d'éclairage est déverrouillé.

-Utiliser tous les clous fournis pour le panneau arrière et les répartir également

-Le panneau arrière doit être utilisé pour vous assurer que votre appareil est robuste

-N'utilisez pas de produits chimiques agressifs ou de nettoyeurs abrasifs sur cet appareil

-Ne jamais pousser, tirer, ou faire glisser votre meuble

Avant de Commencer (page 3)

-Lisez attentivement chaque étape et suivez le bon ordre

-Séparez et comptez toutes vos pièces et matériaux

-Donnez-vous suffisamment de place pour l'assemblage

-Avoir les outils suivants: tournevis à tête plate, #2 tournevis Phillips, et Marteau

-Attention: Si vous utilisez une perceuse électrique ou un tournevis électrique pour visser, veillez à ralentir et arrêter lorsque la vis est bien serrée. Le non-respect de cette consigne peut endommager la vis.

Système de Fixation de Came (page 3)

-Ce système de fixation Cam Lock sera utilisé tout au long du processus d'assemblage.

** Si la position de la broche est décalée, utilisez une pince tenir l'interrupteur à bascule en position verticale position et tournez prudemment le verrou au centre de l'ouverture.

Page 7

- Installez le boîtier Minifix (3) et le goujon en bois (4) dans le renfort (F) comme illustré ci-dessous.

Page 8

- Installez le boulon Minifix (2) et le goujon en bois (4) dans le panneau droit (D) et la cloison (E) comme indiqué ci-dessous.

Page 9

- Installez le goujon en bois (4) dans le panneau gauche (C) comme illustré ci-dessous.

Page 10

- Installez le support de sécurité (12a) et (12b) sur le panneau supérieur (A) comme indiqué ci-dessous.

Page 11

- Avec une autre aide pour tenir, assemblez le panneau droit (D) et la cloison (E) avec le renfort (F) comme indiqué ci-dessous.

Page 12

- Avec une autre aide, assemblez le panneau droit (D) et la cloison (E) avec le panneau supérieur (A) comme indiqué ci-dessous.
- Tournez l'interrupteur pour verrouiller.

Page 13

- Assemblez le panneau droit (C) avec le panneau supérieur (A) comme indiqué ci-dessous.
- Tournez l'interrupteur pour verrouiller.

Page 14

- Assemblez le panneau gauche (D), le panneau droit (C) et la cloison (E) dans le panneau inférieur (B) comme indiqué ci-dessous.
- Tournez l'interrupteur pour verrouiller.

Page 15

- Installez le pied métallique (8) et la vis du pied (9) dans le panneau inférieur (B) comme illustré.

Page 16

IMPORTANT! LE PANNEAU ARRIÈRE EST UNE PARTIE STRUCTURELLE DE CET APPAREIL ET DOIT ÊTRE INSTALLÉ CORRECTEMENT

A l'aide d'un autre, retournez délicatement votre appareil sur sa face avant. Assurez-vous que l'unité est carrée. Positionnez le panneau arrière comme indiqué. À l'aide d'un clou (11), fixez le panneau arrière (M) comme indiqué ci-dessous. Alignez le panneau arrière de manière égale avec les bords extérieurs et clouez directement dans les bords arrière, comme illustré.

Page 17

- Retournez l'appareil, tournez vers l'avant de l'appareil.

Page 18

- Installez le support de tiroir (5) sur la façade du tiroir (H) à l'aide de la vis PWA (6).
- Répétez cette étape pour les autres tiroirs.

Page 19

- Assemblez le côté du tiroir (I et J) à l'aide de la vis PWA (6) dans l'avant du tiroir (H).
- Répétez cette étape pour les autres tiroirs.

Page 20

- Installez le fond du tiroir (K) dans le côté du tiroir (I & J) et le devant du tiroir (H).
- Installez l'arrière du tiroir (L) à l'aide de la fixation d'entraînement (7).
- Installez l'ensemble de poignées en acrylique (10a et 10b) sur la façade du tiroir (H).
- Répétez cette étape pour les autres tiroirs.

Page 21

- Retournez le tiroir, tournez vers l'avant du tiroir.

Page 22

Pour la maçonnerie, le béton ou d'autres matériaux de mur :

Visiter votre quincaillerie locale pour obtenir des ancrs appropriés qui permettront de fixer solidement le support de sécurité.

IMPORTANT : CE MEUBLE DOIT ÊTRE SÉCURISÉ AU MUR POUR ÉVITER QU'IL NE BASCULE. SUIVRE CES INSTRUCTIONS POUR INSTALLER LE SUPPORT DE SÉCURITÉ ANTI-BASCULEMENT FOURNI AVEC CE PRODUIT.

AVERTISSEMENT

Des blessures graves ou mortelles peuvent se produire en cas de basculement des meubles.

Pour éviter le basculement :

- * Installer la pièce anti-basculement fournie
- * Placer les objets les plus lourds dans les tiroirs les plus bas
- * Sauf si spécifiquement conçu pour y être installé, ne pas poser de téléviseur ou d'autres objets lourds sur ce produit
- * Ne jamais laisser enfants grimper ou s'accrocher sur les tiroirs, les portes ou les étagères
- * Ne jamais ouvrir plus d'un tiroir à la fois

L'utilisation des pièces anti-basculement peut uniquement réduire, mais pas éliminer le risque de basculement.

OPTION 1 : ancrage sur un colombage (méthode privilégiée)

Localisez un colombage dans le mur à l'aide d'un détecteur de colombage. Placez votre meuble contre le mur en maintenant le support de sécurité aligné au même endroit. Pour faciliter l'insertion de la vis, il est recommandé de percer un trou d'essai de 1/8" de diamètre (3 mm) à travers le support de sécurité dans le colombage. Passer la vis à travers le support de sécurité pour l'insérer dans le colombage. Serrer la vis qui n'a pas été complètement serrée à l'étape 10.

OPTION 2 : ancrage dans la cloison sèche

Positionnez votre meuble sur la zone ciblée contre un mur et faites une marque sur le mur à travers le support de sécurité, puis déplacez votre meuble de côté. Percez un trou de 3/16" de diamètre (5 mm) dans le panneau mural. Tapez sur l'ancre murale pour l'introduire dans le trou jusqu'à ce qu'il soit parfaitement aligné et installé. Placez votre meuble sur son emplacement et fixer le support mural à l'ancre murale avec la vis. Serrez la vis qui n'a pas été complètement serrée à l'étape 10.

Page 23

- Installez le verrou de couvercle de came (1) sur l'unité.
- Poussez le support en L vers l'avant et installez le chargeur sans fil (14) en suivant la flèche.
- Installez le tiroir dans le corps.

Page 24

- Installez le support d'étagère (13) dans l'unité. À l'intérieur de la tablette réglable (G) dans le corps.

Page 25

CHARGES MAXIMALES

Ce meuble a été conçu pour supporter les charges maximales indiquées. En excédant ces limites de charge, le meuble pourrait devenir instable, s'effondrer, et/ou causer des blessures graves.

AVERTISSEMENT : Risque de blessure corporelle - ne pas placer une télévision sur ce meuble. Ce meuble n'est pas approuvé pour une utilisation avec une télévision.

Page 26

Enregistrez votre produit pour recevoir les éléments suivantes:

- * Détails sur les nouvelles tendances - un aperçu sur les nouveautés
- * Sondages - avoir une voix au sein de notre communauté
- * Offres exclusives et codes promo
- * Service de pièces de rechange rapide et facile

Pour enregistrer votre produit, visitez ameriwoodhome.com

5 Étoiles

Visitez le site Web de votre détaillant local, évaluez votre produit acheté et laissez-nous quelques commentaires !

Nous tenons à offrir un grand "Merci" à tous nos clients pour avoir pris le temps d'assembler ce produit "Ameriwood Home", et de nous donner vos commentaires précieux.

Merci