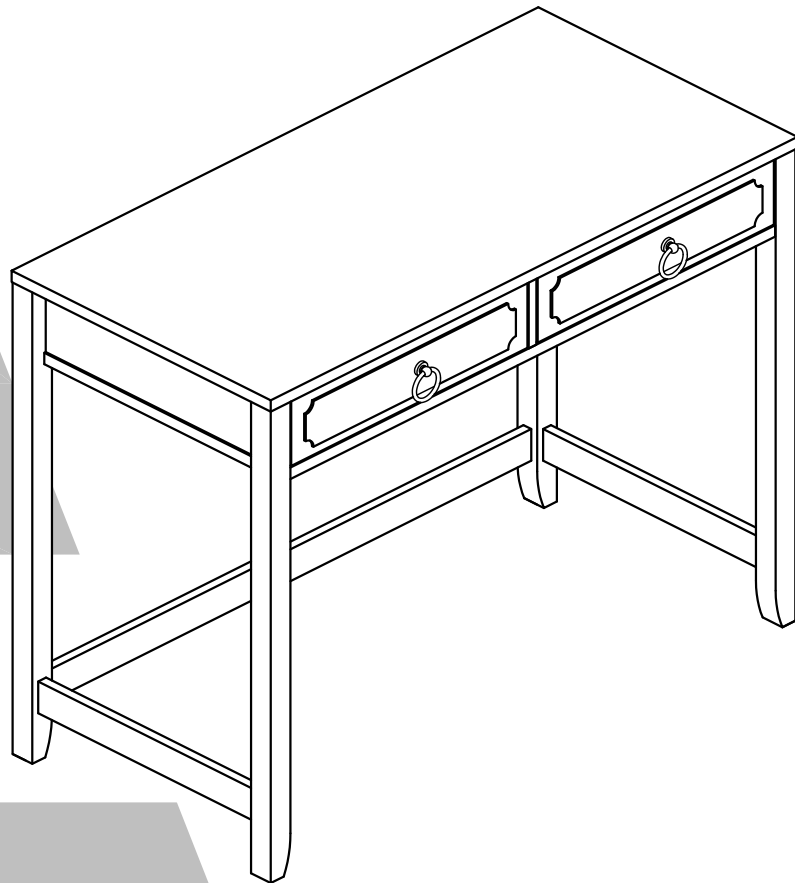


# 5024013COM Writing desk -White

**NOV  
OGR  
ATZ**

Date of Purchase \_\_\_ / \_\_\_ / \_\_\_  
Lot Number:

B345024013COM00KX



THIS INSTRUCTION BOOKLET CONTAINS **IMPORTANT** SAFETY INFORMATION. PLEASE READ AND KEEP FOR FUTURE REFERENCE.

### Do Not Return This Product!

Contact our customer service team for help first.

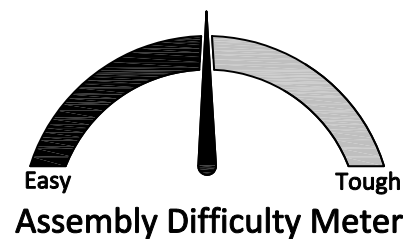
**Call:** 1-800-489-3351 (toll free)

Monday-Friday 9am - 5pm CST

**Visit:** [www.ameriwoodhome.com](http://www.ameriwoodhome.com)

## WARNING

- Unit can tip over causing severe injury or death.
- Anchor unit to stud in wall (if instructed to).
- Do Not allow children to climb on unit.
- Put heavy items on lower shelves or drawers.



Follow Ameriwood Home



# Contact Us!

## Do NOT return this product!

Contact our friendly customer service team first for help.



Visit [ameriwoodhome.com](http://ameriwoodhome.com)

Assembly Tips



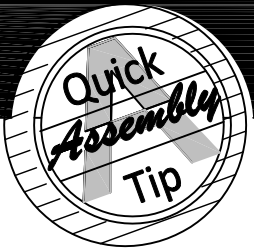
# Helpful Hints

PEOPLE NEEDED FOR ASSEMBLY: 2

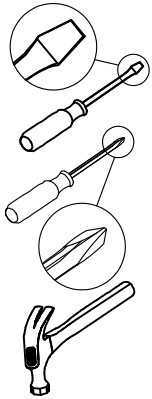
ESTIMATED ASSEMBLY TIME: 1.0-1.5 HOUR

- Open your item in the area you plan to keep it to avoid excessive heavy lifting.
- Identify, sort and count the parts before attempting assembly.
- Compression dowels are lightly tapped in with a hammer.
- Slides are labeled with a R (right) and L (left) for proper placement.
- Make sure to always face the point on the top of the Cam Lock towards the outer edge.
- Use all the nails provided for the back panel and spread them out equally.
- Back panel must be used to make sure your unit is sturdy.
- Do NOT use harsh chemicals or abrasive cleaners on this item.
- Never push, pull, or drag your furniture.





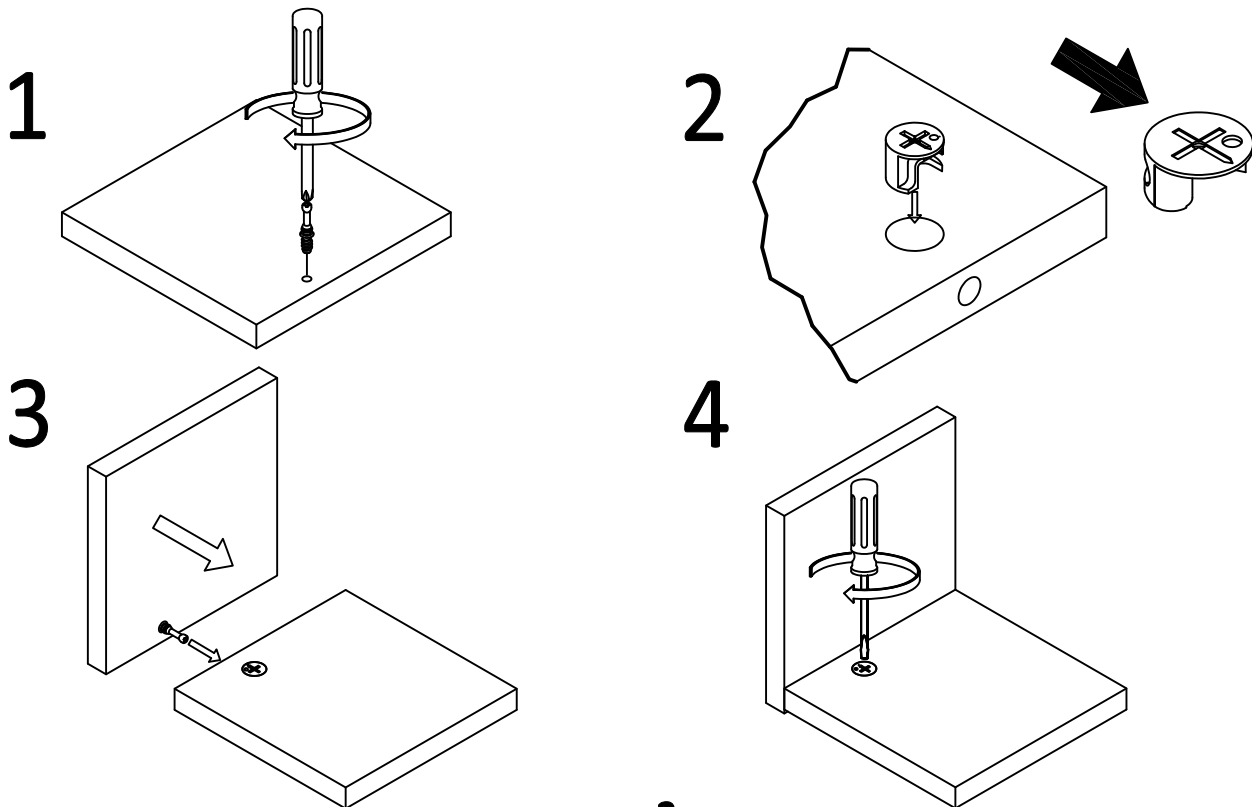
# Before You Start



- ✓ Read through each step carefully and follow the proper order
- ✓ Separate and count all your parts and hardware
- ✓ Give yourself enough room for the assembly process
- ✓ Have the following tools: Flat Head Screwdriver, #2 Phillips Head Screwdriver and Hammer
- ✓ Caution: If using a power drill or power screwdriver for screwing, please be aware to slow down and stop when screw is tight. Failure to do so may result in stripping the screw.

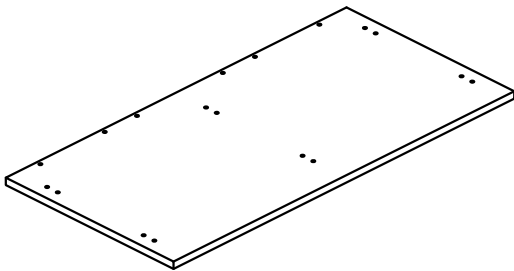
# Cam Lock Fastening System

This Cam Lock Fastening System will be used throughout the assembly process.



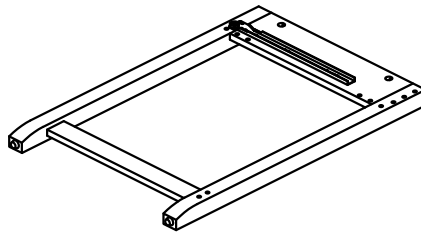
# Board Identification

Not Actual Size



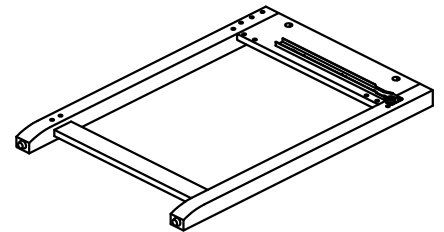
**A**

Top panel  
T5024013010KX



**B**

Left side frame  
T5024013020KX

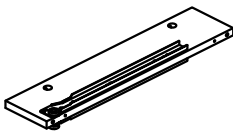


**C**

Right side frame  
T5024013030KX

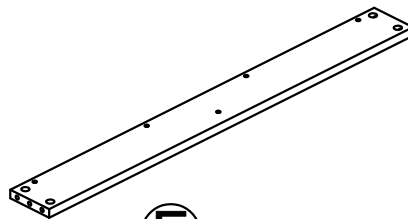
Preassembled parts	
Left side frame	T5024013020KX1
Left slide track	TKX1176-2
Screw Ø3.5*12(3)	TKX1021
Adjustable foot Ø19(2)	TKX1130

Preassembled parts	
Right side frame	T5024013030KX1
Right slide track	TKX1177-2
Screw Ø3.5*12(3)	TKX1021
Adjustable foot Ø19(2)	TKX1130



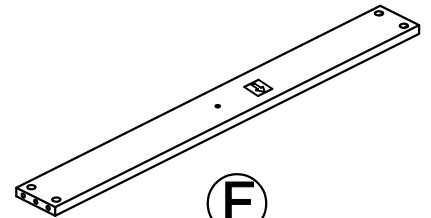
**D**

Partition  
T5024013040KX



**E**

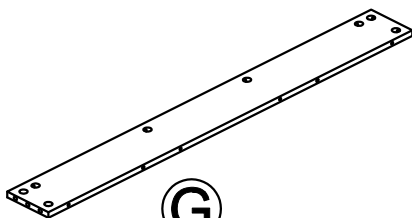
Rear support panel  
T5024013050KX



**F**

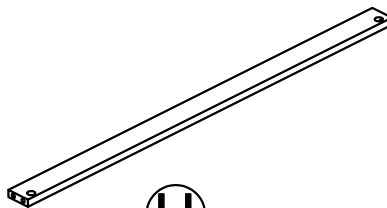
Front support panel  
T5024013060KX

Preassembled parts	
Partition	T5024013040KX1
Left slide track	TKX1176-2
Right slide track	TKX1177-2
Screw Ø3.5*12(6)	TKX1021



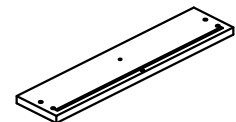
**G**

Back panel  
T5024013070KX



**H**

Support rail  
T5024013080KX

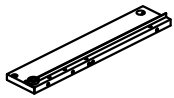


**I**

Drawer front  
T5024013090KX  
QTY:2 PCS

# Board Identification

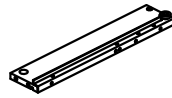
Not Actual Size



**J**

Left drawer side  
T5024013100KX  
QTY:2 PCS

Preassembled parts	
Left drawer side(2)	T5024013100KX1
Left slide runner(2)	TKX1176-1
Screw Ø3.5*12(6)	TKX1021



**K**

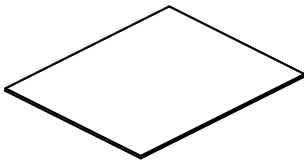
Right drawer side  
T5024013110KX  
QTY:2 PCS

Preassembled parts	
Right drawer side(2)	T5024013110KX1
Right slide runner(2)	TKX1177-1
Screw Ø3.5*12(6)	TKX1021



**L**

Drawer back  
T5024013120KX  
QTY:2 PCS



**M**

Drawer bottom  
T5024013130KX  
QTY:2 PCS

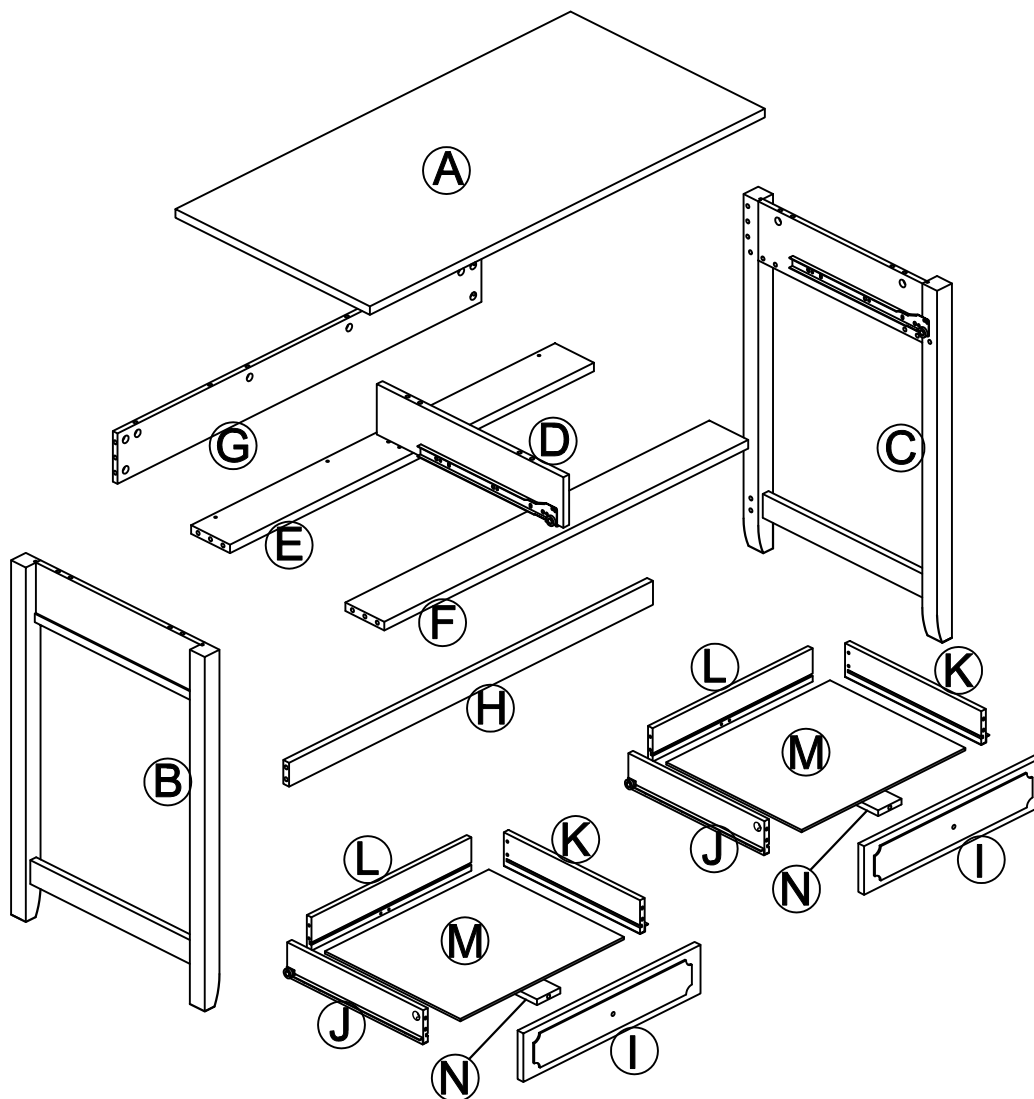


**N**

Drawer bottom support  
T5024013140KX  
QTY:2 PCS

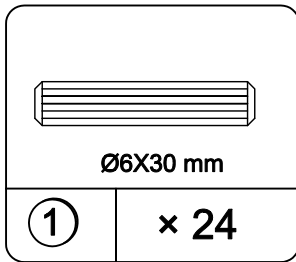
# Board Identification

Not Actual Size

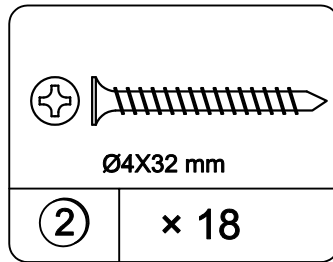


# Part List

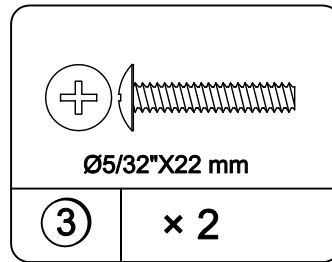
## Actual Size



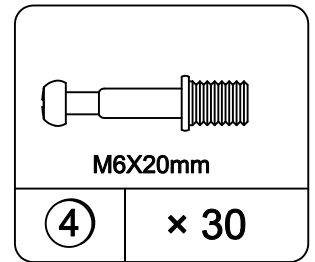
Wood dowel  
TKX1006



Screw  
TKX1456

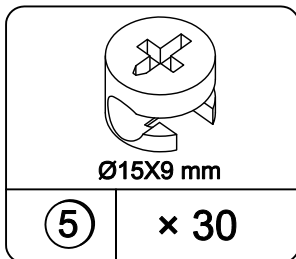


Screw bolt  
TKX1444

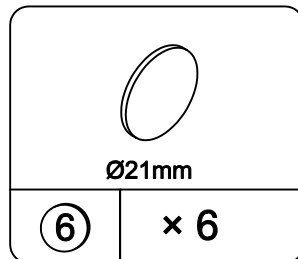


Cam bolt  
TKX1270

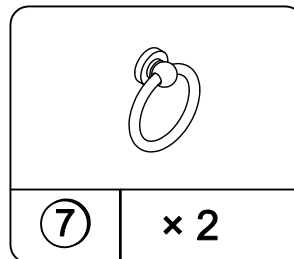
## Not Actual Size



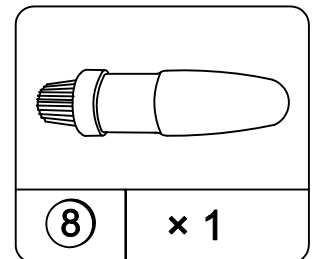
Cam lock  
TKX1011



Cam cover  
TKX1063

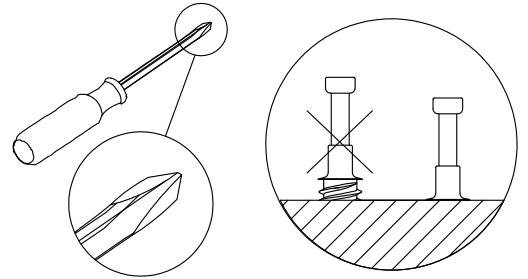
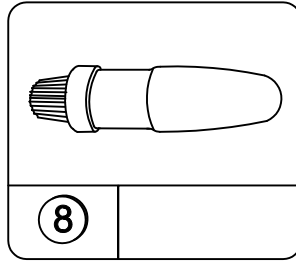
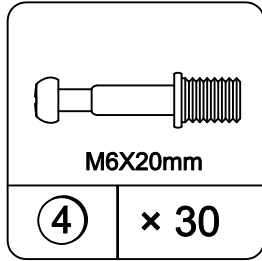
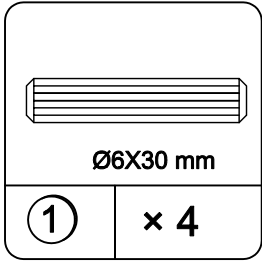


Pull  
TKX1154

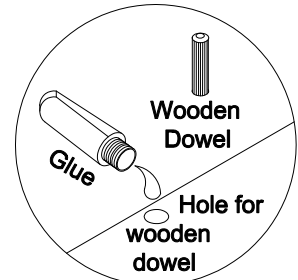


Glue  
TKX1014

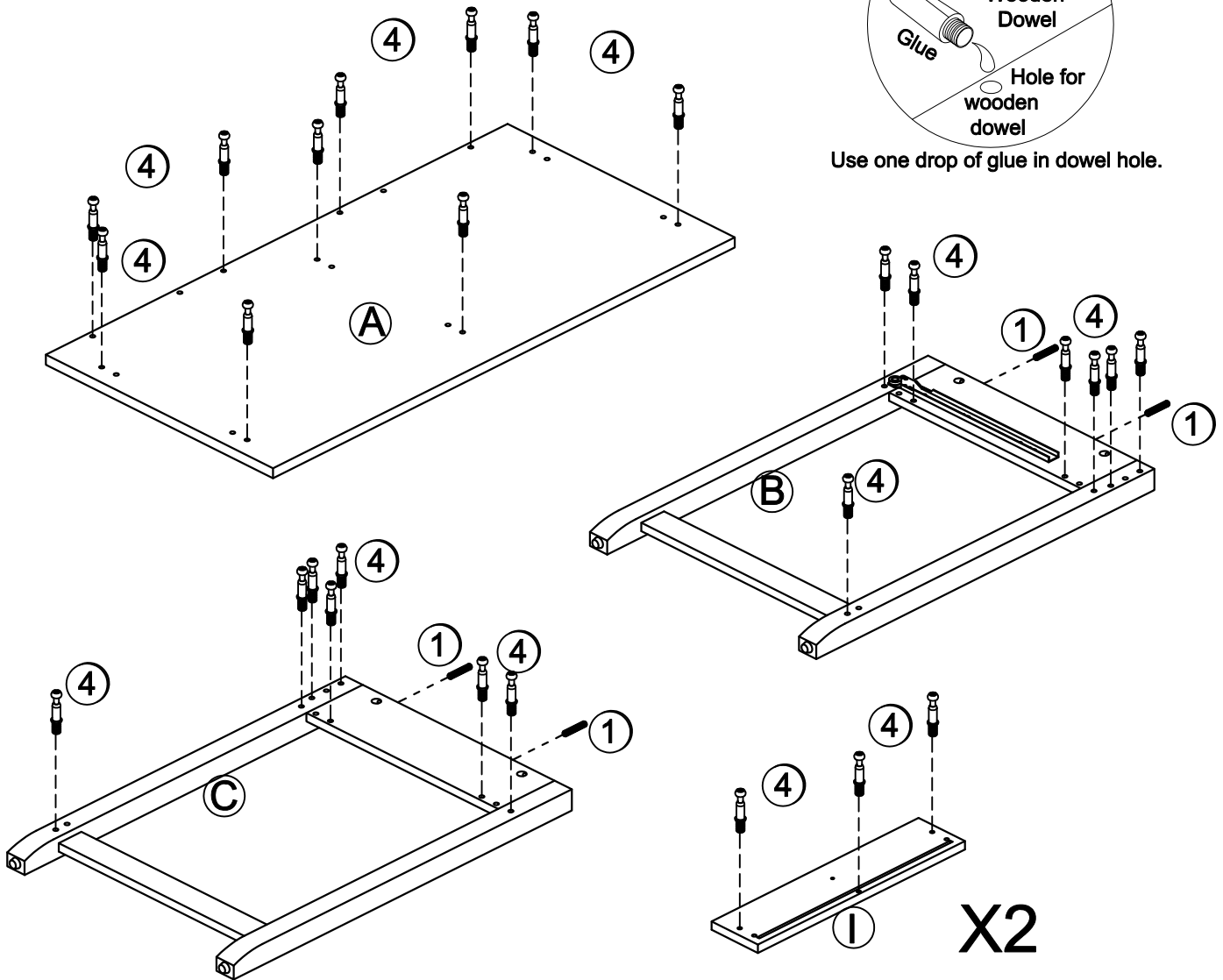
## STEP 1



- 1.1 Attach (4) to (A),(B),(C) & (I) as illustrated.  
 1.2 Attach (1) to (B) & (C) as illustrated.

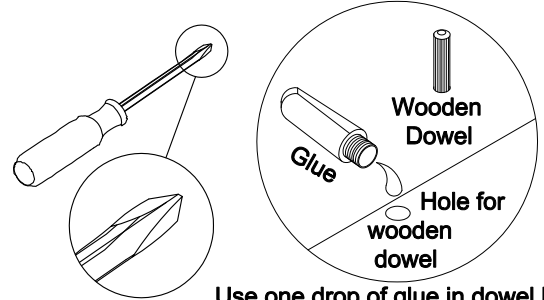
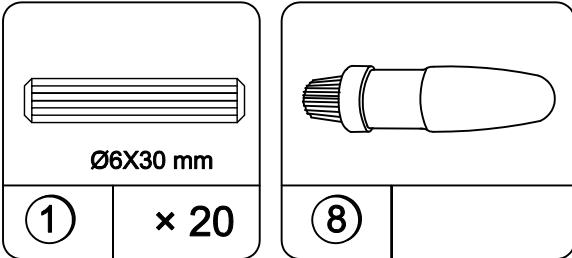


Use one drop of glue in dowel hole.



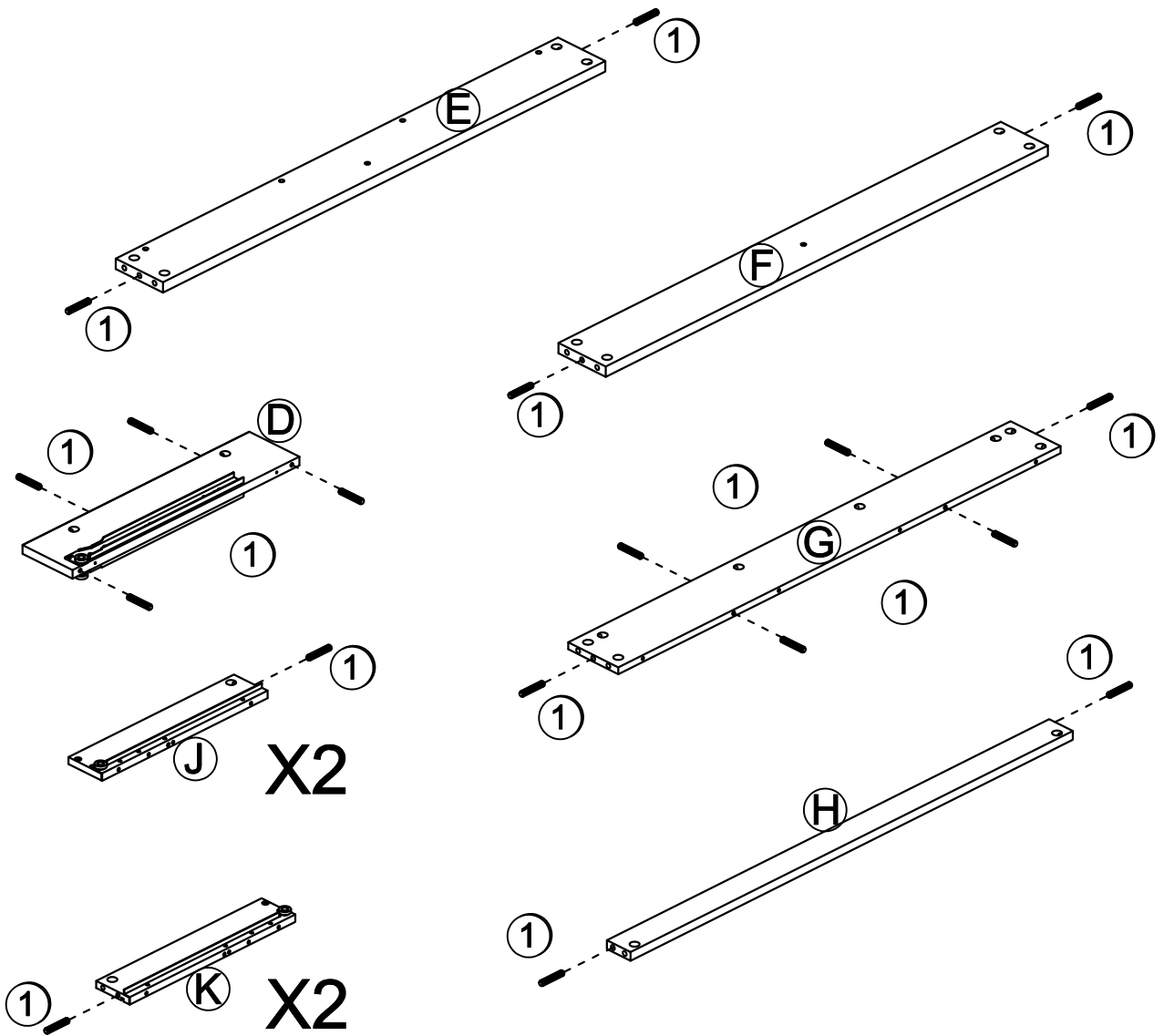


**STEP 2**

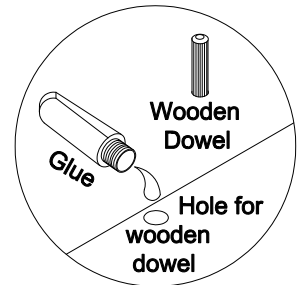
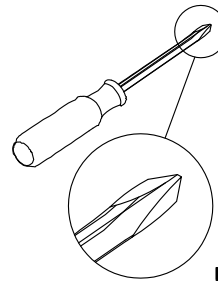
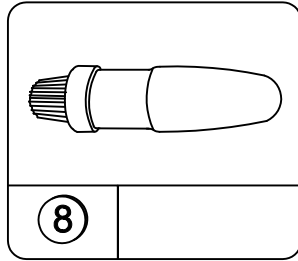
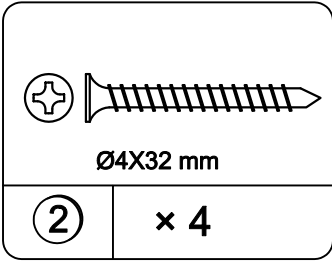


Use one drop of glue in dowel hole.

2.1 Attach (1) to (D),(E),(F),(G),(H),(J) & (K) as illustrated.

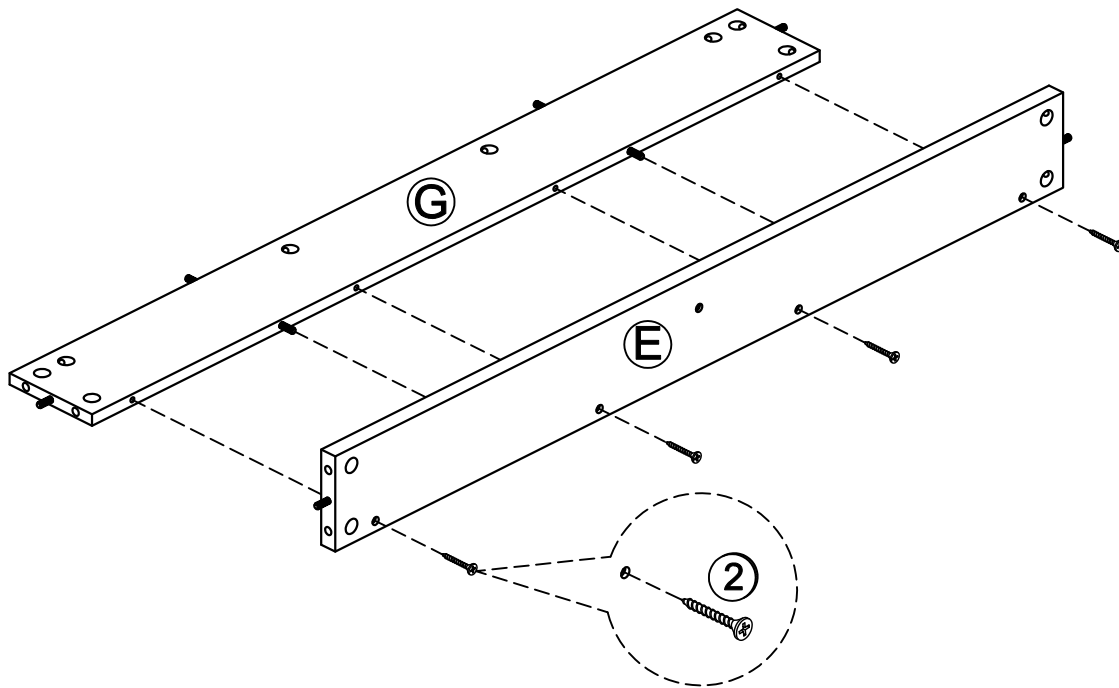


**STEP 3**

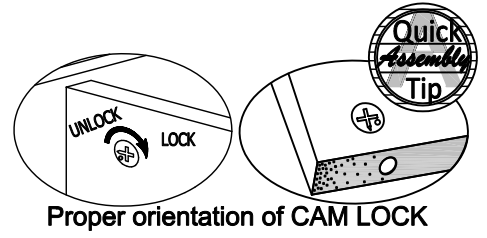
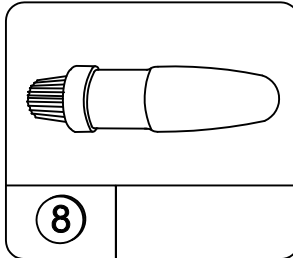
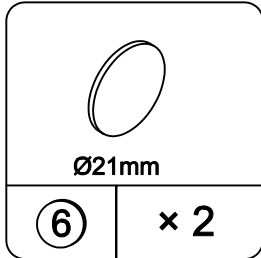
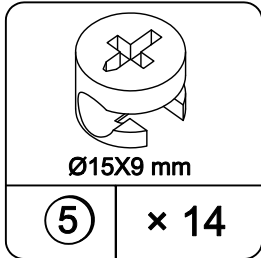


Use one drop of glue in dowel hole.

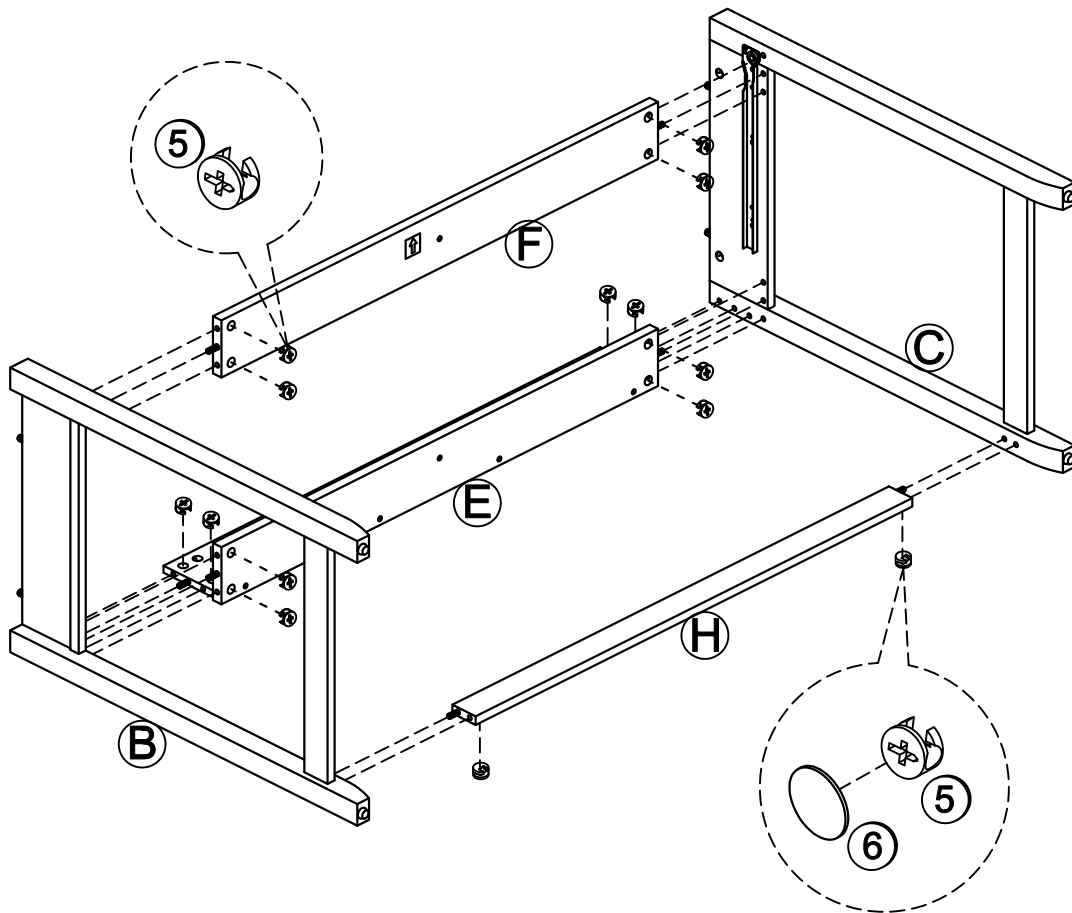
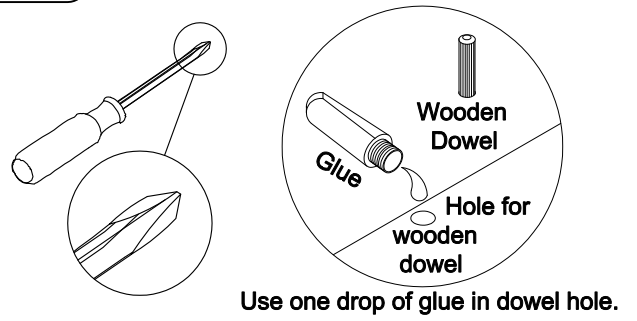
3.1 Attach (G) to (E) with (2) as illustrated.



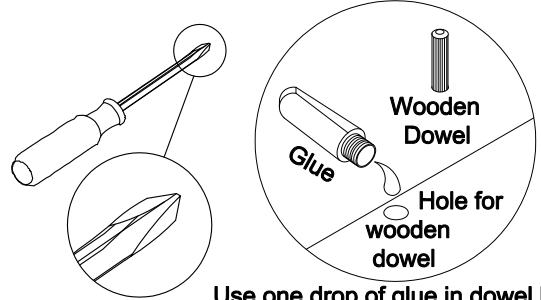
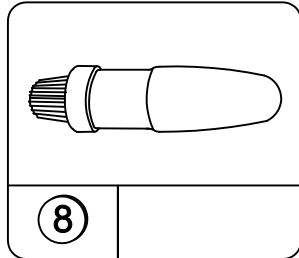
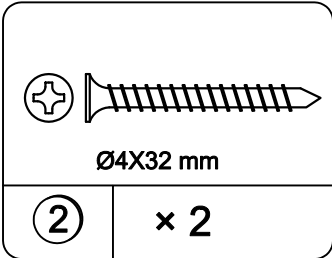
## STEP 4



- 4.1 Attach (E),(F),(H) to (B) & (C) with (5) as illustrated.  
 4.2 Use (6) to cover cam lock holes as illustrated.

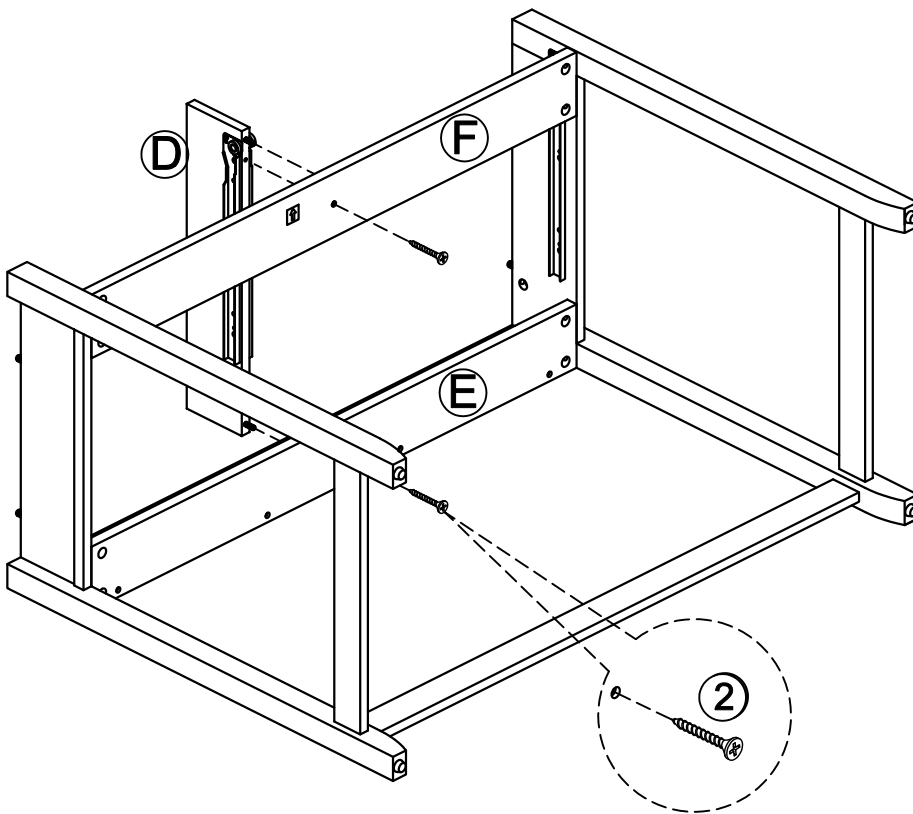


**STEP 5**

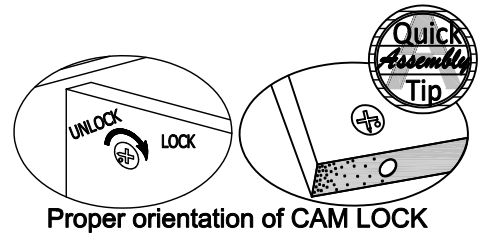
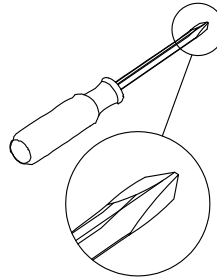
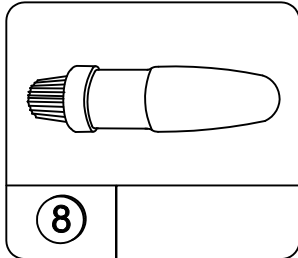
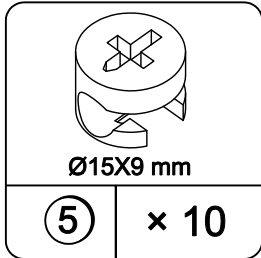


Use one drop of glue in dowel hole.

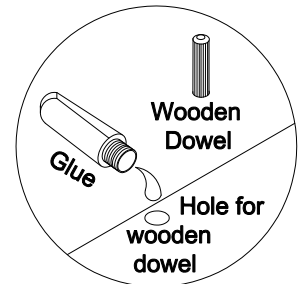
5.1 Attach (D) to (E) & (F) with (2) as illustrated.



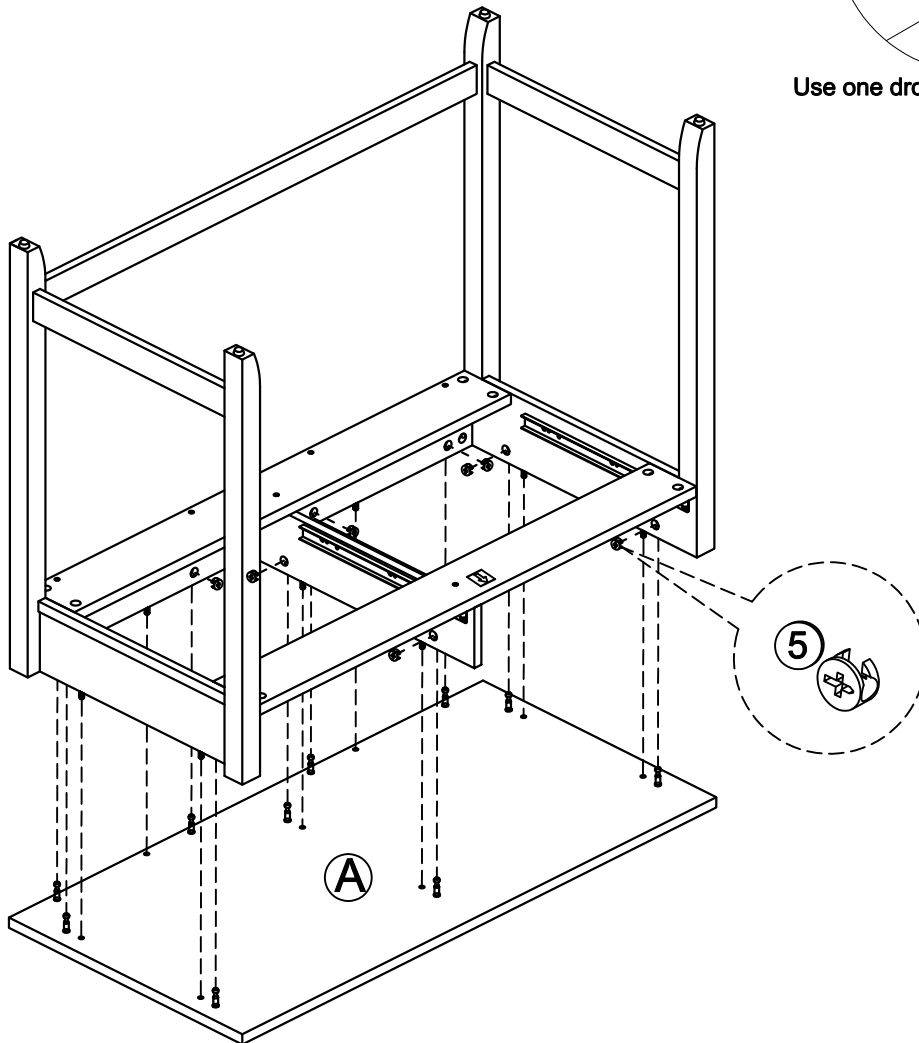
## STEP 6



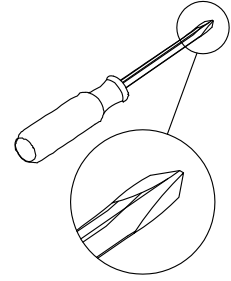
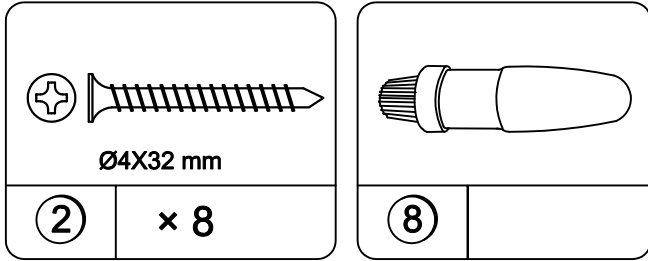
6.1 Attach (A) to sample from previous step with (5) as illustrated.



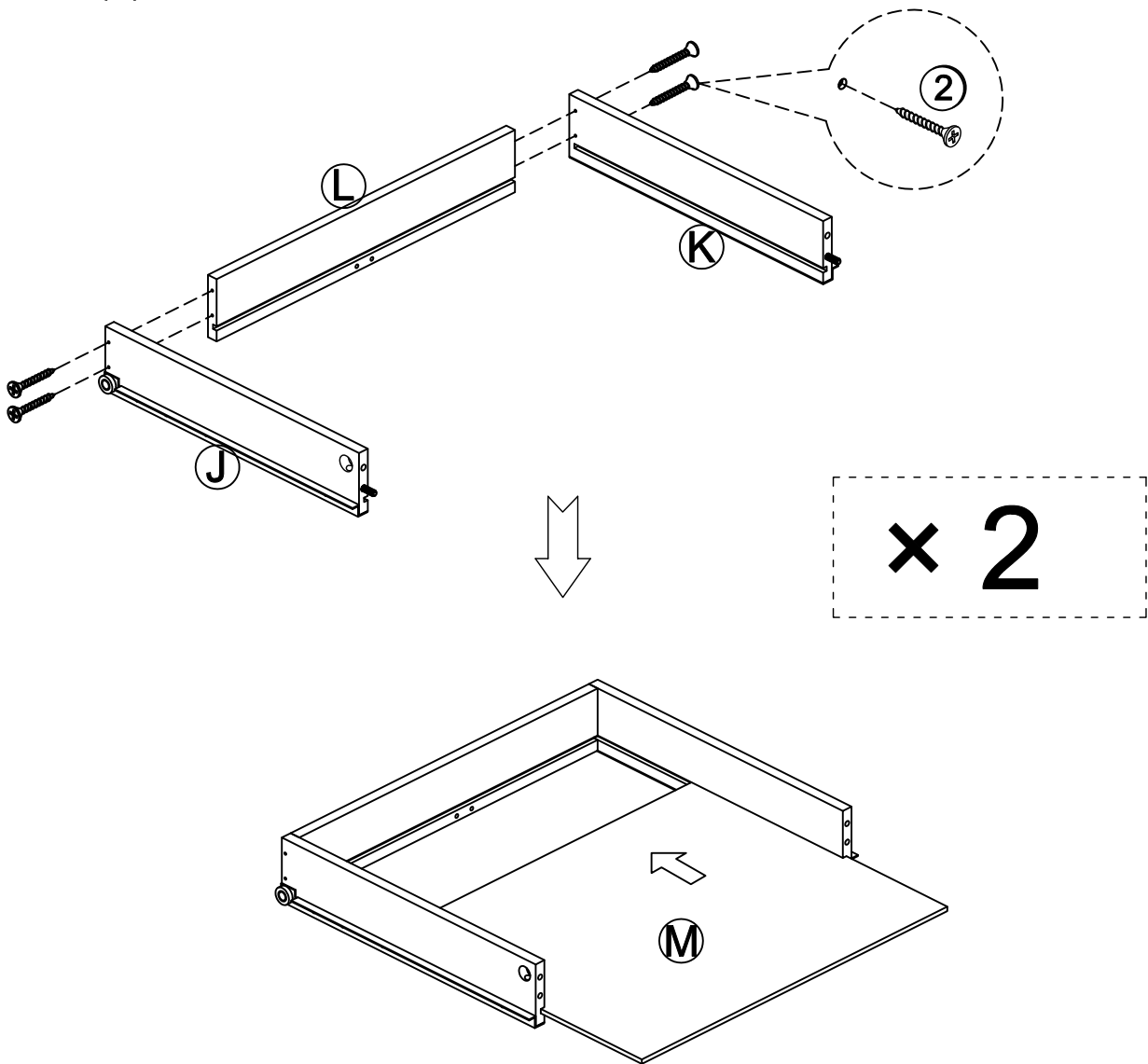
Use one drop of glue in dowel hole.



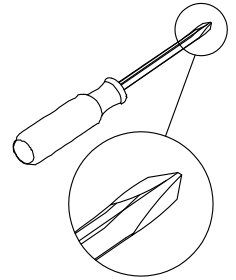
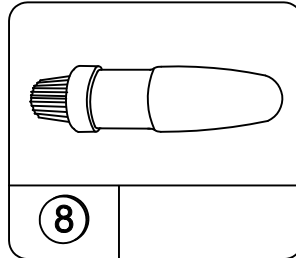
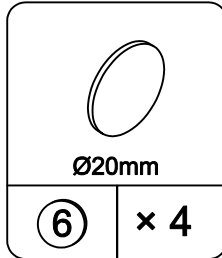
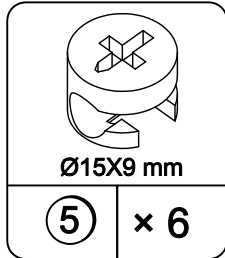
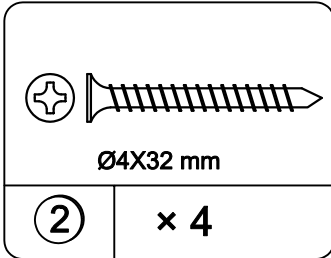
**STEP 7**



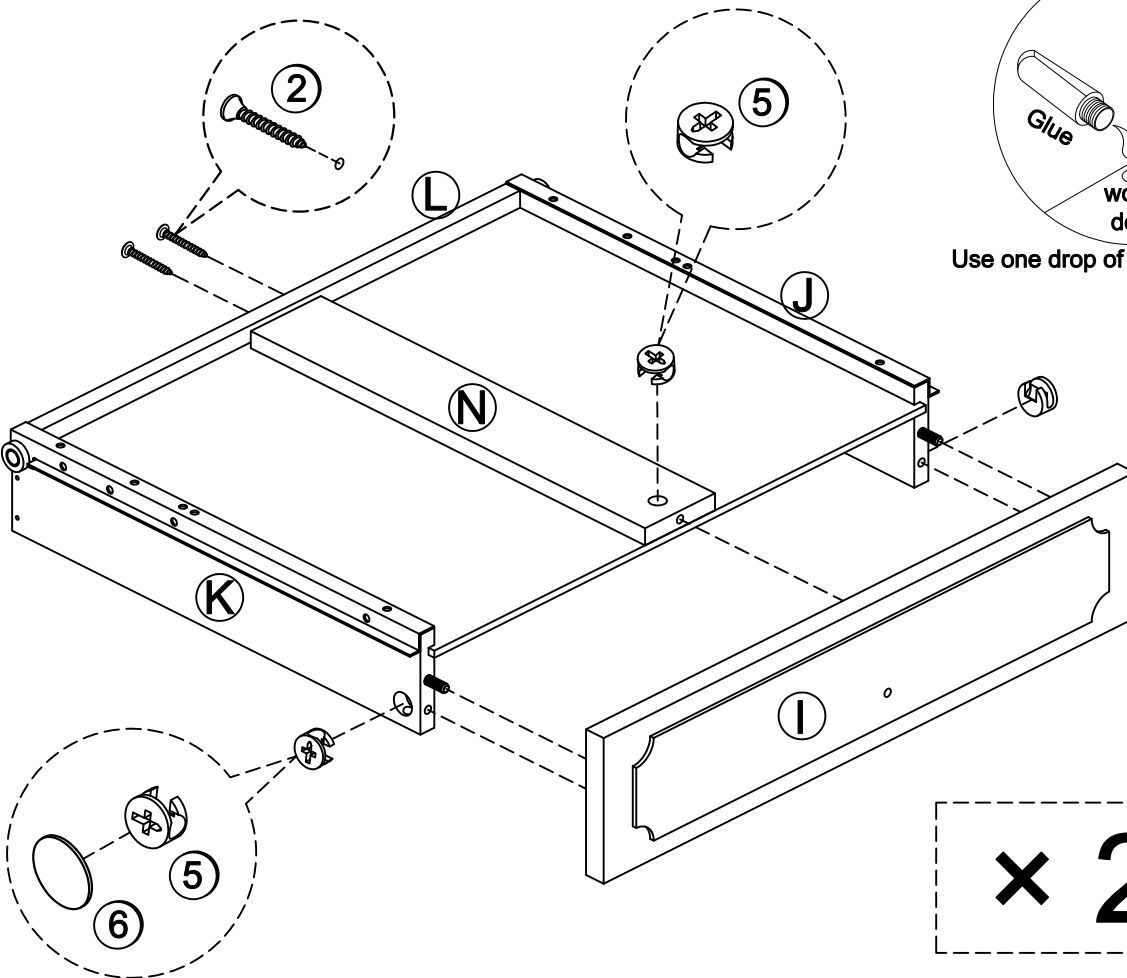
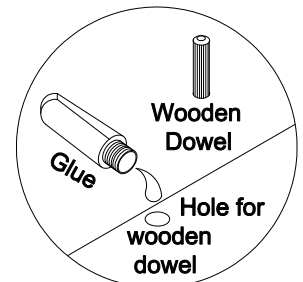
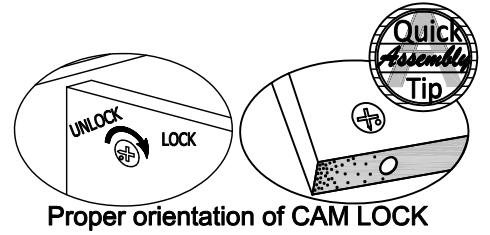
7.1 Attach (L) to (J), (K) with (2) as illustrated.  
 7.2 Insert (M) as illustrated.



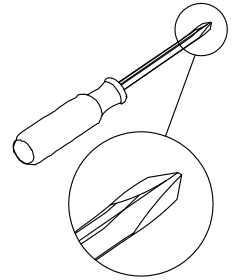
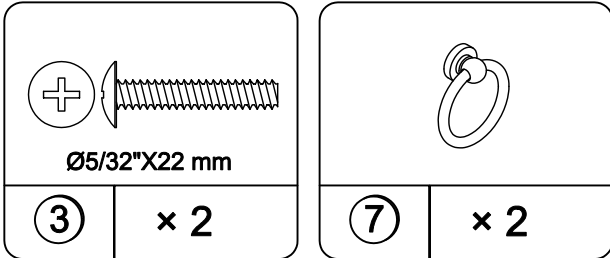
## STEP 8



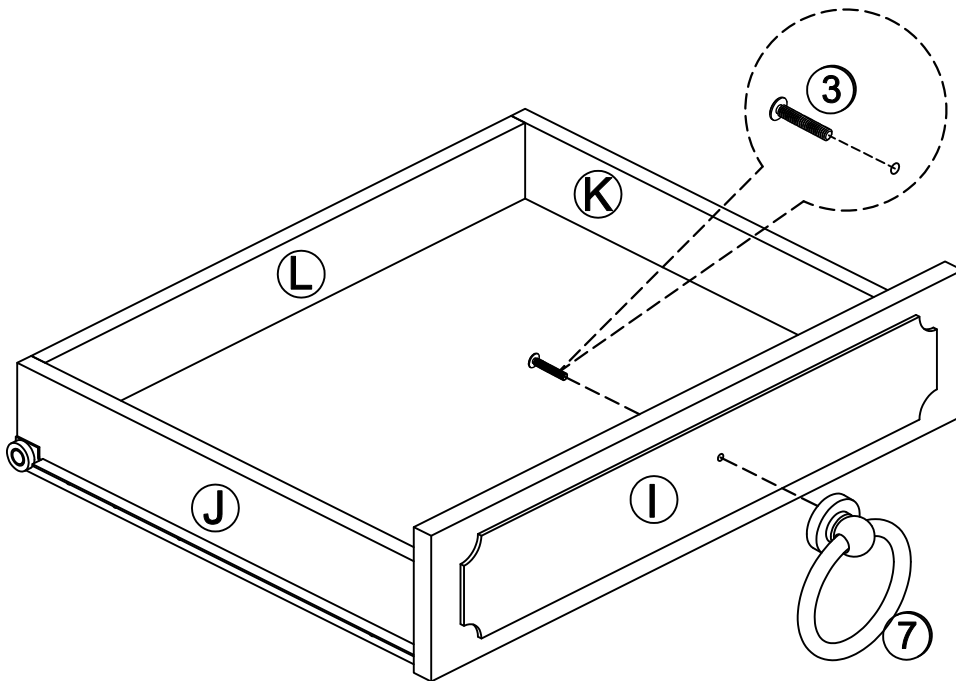
- 8.1 Attach (N) to (L) with (2) as illustrated.
- 8.2 Attach (I) to (J), (K) & (N) with (5) as illustrated.
- 8.3 Use (6) to cover cam lock holes as illustrated.



**STEP 9**



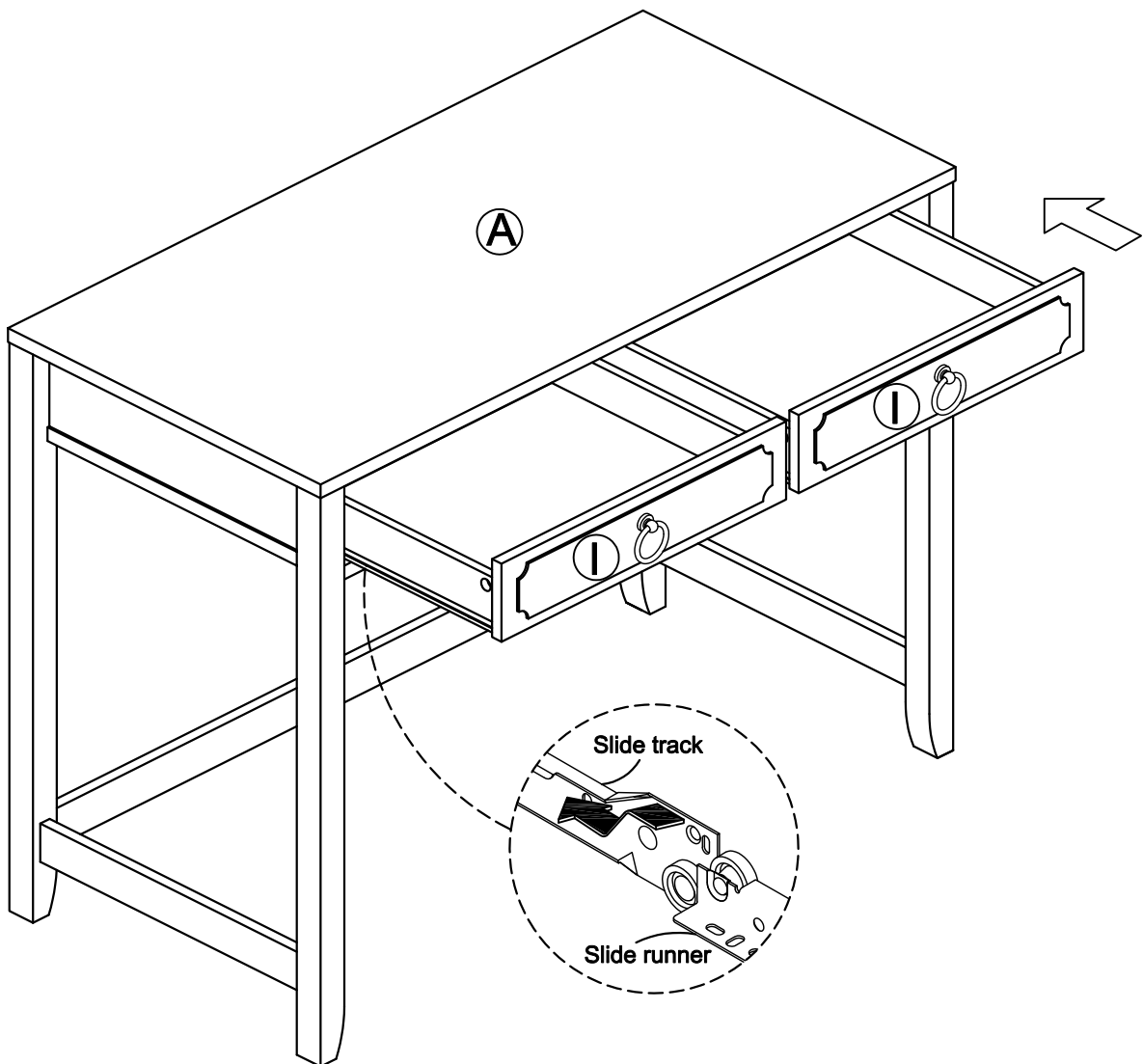
9.1 Attach (7) to (I) with (3) as illustrated.





**STEP 10**

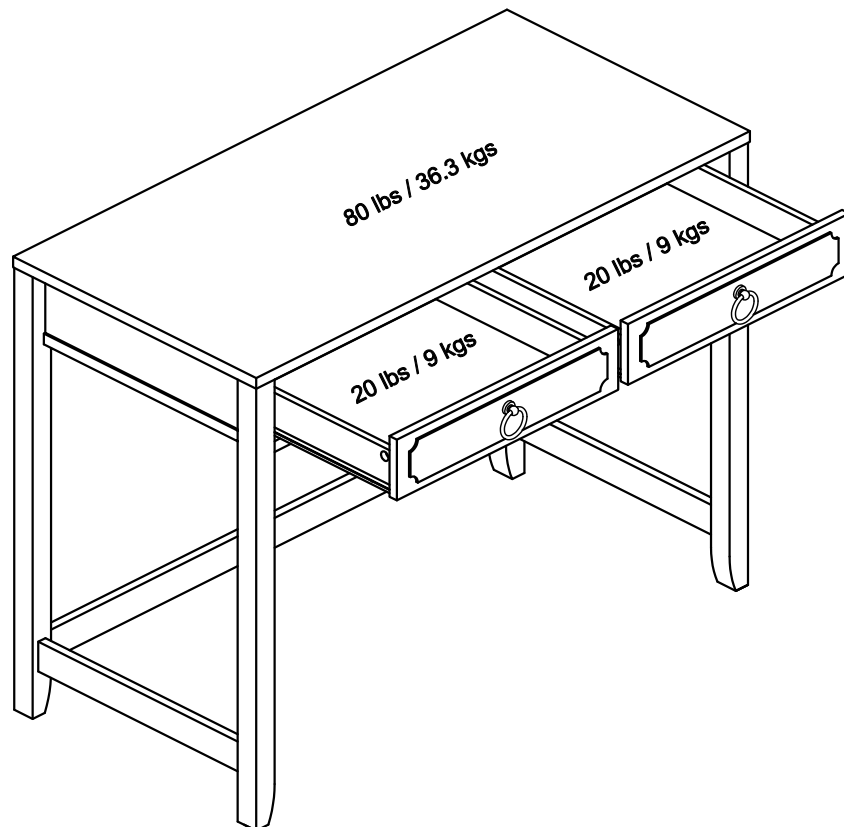
10.1 Insert drawer boxes as illustrated.



# Maximum Loads

---

This unit has been designed to support the maximum loads shown. Exceeding these load limits could cause sagging, instability, product collapse, and/or serious injury.



**Warning: Risk of injury to persons - do not place a television on this furniture. This furniture is not approved for use with a television.**

---

### Certificate of Conformity

1. This certificate applies to the Dorel Home Furnishings, Inc. product identified by this instruction manual.
2. This certificate applies to compliance of this product with the CPSC Ban on Lead-Containing Paint (16 CFR 1303).
3. This product is distributed by: Dorel Home Furnishings, Inc.  
410 East First Street South  
Wright City, MO 63390  
636-745-3351
4. Site of Manufacture: Svay Rieng, Cambodia
5. See front page of instruction manual for date of manufacture.

---

## Register your product to receive the following:



- \* New trend details - sneak peek on what's new
- \* Surveys - have a voice within our community
- \* Exclusive deals and discount codes
- \* Quick and easy replacement part service

To register your product, visit [ameriwoodhome.com](http://ameriwoodhome.com)

## *Star Rating*



Visit your local retailer's website, rate your purchased product and leave us some feedback!

We would like to extend a big "Thank You" to all of our customers for taking the time to assemble this Ameriwood Home product, and to give us your valuable feedback.

*Thank  
You!*

## Español

---

### Cubierta Delantera

Este libro de instrucciones contiene información **IMPORTANTE** de seguridad. Por favor lea y manténgalo para referencia en el futuro.

**No Regrese este producto!** Comuníquese con nuestro amistoso equipo de servicio al cliente para obtener ayuda.

Llámenos al: 1-800-489-3351 (Gratis) Lunes - Viernes 9am - 5pm CST

Visitar: [www.ameriwoodhome.com](http://www.ameriwoodhome.com)

### PRECAUCION

Este mueble puede volcarse y causar graves heridas y/o muerte.

Anclar el mueble a un poste de madera en la pared (si esto se requiere).

No Permita que los niños monten el mueble.

Mantenga los artículos más pesados en los cajones de abajo.

### Consejos Útiles (página 2)

- Abra su artículo en el área donde usted planea utilizarlo para evitar levantar y moverlo menos
- Identificar, ordenar y contar las piezas antes de intentar ensamblar
- Las clavijas de compresión se golpean con un martillo
- Las diapositivas están marcadas con una R (derecha) y L (izquierda) para la colocación correcta
- Asegúrese de que siempre este el punto localizado en la parte superior de bloqueador de leva este volteado hacia borde exterior
- Utilizar todos los clavos para el panel de atrás y distribuirlos por igual
- El panel de atrás debe utilizarse para asegurarse de que la unidad quede fija y firme
- No use químicas fuertes ni limpiadores abrasivos en este artículo
- Nunca empuje, tire ni arrastre los muebles

### Antes de Que Empieces (página 3)

- Lea cuidadosamente cada paso y siga el orden correcto

- Separar y contar todas sus piezas y hardware

- Dése suficiente espacio para el proceso de ensamble

- Tenga las siguientes herramientas: destornillador de cabeza plana, #2 cabeza Phillips

Destornillador y martillo

- Precaución: Si usa un taladro electrónico o un destornillador eléctrico para atornillar, por favor asegúrese que deje de atornillar cuando el tornillo este apretado. Fallar hacer esto puede causar barrer el tornillo.

### Sistema de fijar el bloqueo de leva (página 3)

Esta sistema de fijar el bloqueo de leva sera usado en todo el proceso ensamble.

## Identificación de los Paneles (Página 4-6)

Este no es el tamaño real

- (A) PANEL SUPERIOR
- (B) MARCO LADO IZQUIERDO
- (C) MARCO LADO DERECHO
- (D) PARTICIÓN
- (E) PANEL DE SOPORTE TRASERO
- (F) PANEL DE SOPORTE DELANTERO
- (G) PANEL TRASERO
- (H) RIEL DE SOPORTE
- (I) FRENTE DE CAJÓN
- (J) LADO DEL CAJÓN IZQUIERDO
- (K) LADO DEL CAJÓN DERECHO
- (L) DIBUJAR HACIA ATRÁS
- (M) PARTE INFERIOR DEL CAJÓN
- (N) SOPORTE INFERIOR DEL CAJÓN

## Lista de Piezas (Página 7)

Tamaño real

- (1) Taco de madera
- (2) Tornillo
- (3) Perno de tornillo
- (4) Perno de leva

## Lista de Piezas (Página 7)

Este no es el tamaño real

- (5) Bloqueo de leva
- (6) Tapa de leva
- (7) Tirar
- (8) Pegamento

### Página 8

1.1 Conecte (4) a (A), (B), (C) y (I) como se ilustra.

1.2 Conecte (1) a (B) y (C) como se ilustra.

### Página 9

2.1 Conecte (1) a (D), (E), (F), (G), (H), (J) y (K) como se ilustra.

### Página 10

3.1 Conecte (G) a (E) con (2) como se ilustra.

### Página 11

4.1 Conecte (E), (F), (H) a (B) y (C) con (5) como se ilustra.

4.2 Utilice (6) para cubrir los orificios de bloqueo de la leva como se ilustra.

### Página 12

5.1 Conecte (D) a (E) y (F) con (2) como se ilustra.

### Página 13

6.1 Adjunte (A) a la muestra del paso anterior con (5) como se ilustra.

### Página 14

7.1 Conecte (L) a (J), (K) con (2) como se ilustra.

7.2 Inserte (M) como se ilustra.

### Página 15

8.1 Conecte (N) a (L) con (2) como se ilustra.

8.2 Conecte (I) a (J), (K) y (N) con (5) como se ilustra.

8.3 Utilice (6) para cubrir los orificios de bloqueo de la leva como se ilustra.

### Página 16

9.1 Conecte (7) a (I) con (3) como se ilustra.

### Página 17

10.1 Inserte las cajas de los cajones como se muestra en la ilustración.

oloque un televisor sobre muebles. Este mueble no está aprobado para su uso con un televisor.

**Página 18****CARGA MAXIMA**

Esta unidad ha sido diseñada para soportar la carga máxima anotada. El exceder estos límites puede causar inestabilidad, colapsarse y/o causar serias lesiones.

**ADVERTENCIA:** Riesgo de lesiones a las personas - no coloque un televisor sobre muebles. Este mueble no está aprobado para su uso con un televisor.

**Página 19**

Registre su producto para recibir lo siguiente:

- \* Detalles de nuevas tendencias - Vistazo a lo nuevo
- \* Encuestas - aloc su voz entre su comunidad
- \* Códigos de ofertas y descuentos exclusivos
- \* Fácil y rápido servicio de partes de remplace

Para registrar su producto, visite [ameriwoodhome.com](http://ameriwoodhome.com)

**Clasificación de 5 estrellas**

Visite el sitio web de su distribuidor local, califique el producto que compró y déjenos sus comentarios.

Nos gustaría enviar un gran "Agradecimiento" a todos nuestros clientes por tomarse el tiempo de ensamblar este producto de Ameriwood Home, y por darnos sus valiosos comentarios.

Gracias

# Français

---

## Couverture Avant

CE LIVRET D'INSTRUCTION CONTIENT DES INFORMATIONS IMPORTANTES SUR LA SÉCURITÉ. VEUILLEZ LIRE ET GARDER POUR UNE RÉFÉRENCE FUTURE

**Ne retournez pas ce produit!** Contactez notre équipe de service à la clientèle amicale d'abord pour obtenir de l'aide.

**Appelez-nous:** 1-800-489-3351 (sans frais) du Lundi au Vendredi de 9h à 17h Heure Centrale

**Visitez:** [www.ameriwoodhome.com](http://www.ameriwoodhome.com)

## ATTENTION

Le meuble peut basculer et causer des blessures graves ou la mort.

Ancrer le meuble à une planche murale dans le mur (si indiqué).

Ne laissez pas les enfants grimper sur le meuble.

Placez les articles lourds sur les étagères ou dans les tiroirs inférieurs.

## Astuces Utiles (page 2)

-Ouvrez votre article dans la zone que vous prévoyez de le garder pour moins de levage lourd

-Identifier, trier et compter les pièces avant d'essayer d'assembler

-Les goujons de compression sont taraudés avec un Marteau

-Les glissières sont marquées d'un R (droit) et d'un L (gauche) pour un bon placement

-Assurez-vous toujours de faire face la pointe situé sur le haut de la Serrure de Came vers le bord extérieur

-Utiliser tous les clous fournis pour le panneau arrière et les répartir également

-Le panneau arrière doit être utilisé pour vous assurer que votre appareil est robuste

-N'utilisez pas de produits chimiques agressifs ou de nettoyants abrasifs sur cet appareil

-Ne jamais pousser, tirer, ou faire glisser votre meuble

## Avant de Commencer (page 3)

-Lisez attentivement chaque étape et suivez le bon ordre

-Séparez et comptez toutes vos pièces et matériaux

-Donnez-vous suffisamment de place pour l'assemblage

-Avoir les outils suivants: tournevis à tête plate, #2 tournevis Phillips, et Marteau

-Attention: Si vous utilisez une perceuse électrique ou un tournevis électrique pour visser, veuillez à ralentir et arrêter lorsque la vis est bien serrée. Le non-respect de cette consigne peut endommager la vis.

## Système de Fixation de Came (page 3)

Ce Système de Fixation de Came sera utilisé tout au long de l'assemblage

# Français

## Identification des matériaux (Page 4-6)

### Pas de taille réelle

- (A) PANNEAU SUPÉRIEUR
- (B) CADRE CTÉ GAUCHE
- (C) CADRE CTÉ DROIT
- (D) CLOISON
- (E) PANNEAU DE SUPPORT

### ARRIÈRE

- (F) PANNEAU DE SUPPORT AVANT
- (G) PANNEAU ARRIÈRE
- (H) RAIL DE SUPPORT
- (I) DEVANT TIROIR
- (J) CTÉ TIROIR GAUCHE
- (K) CTÉ TIROIR DROIT
- (L) RETRAIT
- (M) FOND DE TIROIR
- (N) SUPPORT INFÉRIEUR DE TIROIR

## Liste des pièces (Page 7)

### Taille réelle

- (1) Cheville en bois
- (2) Vis
- (3) Boulon à vis
- (4) boulon à came

## Liste des pièces (Page 7)

### Pas de taille réelle

- (5) Verrouillage à came
- (6) Couvercle de came
- (7) Tirez
- (8) Colle

### Page 8

1.1 Fixez (4) à (A), (B), (C) et (I) comme illustré.

1.2 Fixez (1) à (B) et (C) comme illustré.

### Page 9

2.1 Attachez (1) à (D),(E),(F),(G),(H),(J) et (K) comme illustré.

### Page 10

3.1 Attachez (G) à (E) avec (2) comme illustré.

### Page 11

4.1 Attachez (E), (F), (H) à (B) et (C) avec (5) comme illustré.

4.2 Utilisez (6) pour couvrir les trous de verrouillage à came comme illustré.

### Page 12

5.1 Attachez (D) à (E) et (F) avec (2) comme illustré.

### Page 13

6.1 Attachez (A) à l'échantillon de l'étape précédente avec (5) comme illustré.

### Page 14

7.1 Fixez (L) à (J), (K) avec (2) comme illustré.

7.2 Insérez (M) comme illustré.

### Page 15

8.1 Attachez (N) à (L) avec (2) comme illustré.

8.2 Fixez (I) à (J), (K) et (N) avec (5) comme illustré.

8.3 Utiliser (6) pour couvrir les trous de verrouillage à came comme illustré.

### Page 16

9.1 Fixez (7) à (I) avec (3) comme illustré.

### Page 17

10.1 Insérez les boîtes à tiroirs comme illustré.



# Français

---

## Page 18

### CHARGES MAXIMALES

Ce meuble a été conçu pour supporter les charges maximales indiquées. En excédant ces limites de charge, le meuble pourrait devenir instable, s'effondrer, et/ou causer des blessures graves.

**AVERTISSEMENT :** Risque de blessure corporelle - ne pas placer une télévision sur ce meuble. Ce meuble n'est pas approuvé pour une utilisation avec une télévision.

## Page 19

Enregistrez votre produit pour recevoir les éléments suivantes:

- \* Détails sur les nouvelles tendances - un aperçu sur les nouveautés
- \* Sondages - avoir une voix au sein de notre communauté
- \* Offres exclusives et codes promo
- \* Service de pièces de rechange rapide et facile

Pour enregistrer votre produit, visitez [ameriwoodhome.com](http://ameriwoodhome.com)

### 5 Étoiles

Visitez le site Web de votre détaillant local, évaluez le produit que vous avez acheté et laissez-nous vos commentaires !

Nous tenons à offrir un grand "Merci" à tous nos clients pour avoir pris le temps d'assembler ce produit "Ameriwood Home", et de nous donner vos commentaires précieux.

Merci