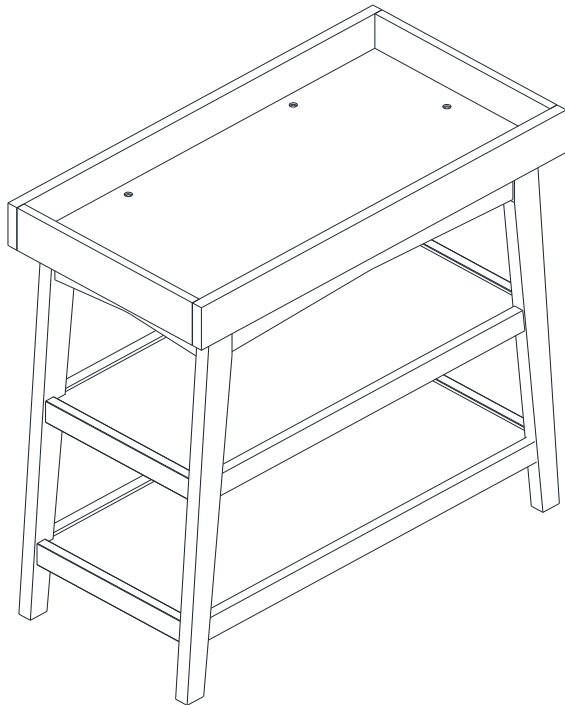


INSTRUCTION MANUAL

Open Changer



MODEL NO:
DL8876-1A (WHITE)
DL8876-1AWN (WALNUT)

UPC CODE:
0-65857-20994-5 (WHITE)
0-65857-20995-2 (WALNUT)

NOTE:
THIS INSTRUCTION BOOKLET
CONTAINS **IMPORTANT** SAFETY
INFORMATION. PLEASE
READ AND KEEP FOR
FUTURE REFERENCE.

LOT NUMBER:
(LOCATED ON CARTON)

DATE OF PURCHASE:

____ / ____ / ____

**NOV
OGR
ATZ**

DO NOT RETURN PRODUCT TO THE RETAILER

If a part is missing or damaged, Contact our
customer service department. We will
replace the part FREE of charge.

Email: cs@dhpffurniture.com

Tel: 1-800-267-1739

CUSTOMER SERVICE

You can also contact us by writing to the address listed below. Please include the product model number, color and a detailed description of your enquiry.

DHP Consumer Services
12345 Albert-Hudon Boulevard, Suite 100
Montreal, Quebec
Canada, H1G 3L1

WARNING

- * **FALL HAZARD:** Children have suffered serious injuries after falling from changing tables. Falls can happen quickly. **STAY** within arm's reach.
The maximum recommended weight of the child is 30 lbs. (13.6 kgs).
- * Avoid serious injury. Never leave child unattended.
- * Read all instructions before use of the changing table.
- * Keep instructions for future use.
- * **DO NOT** use the changing table if it is damaged or broken.
- * When used as a changing table, this unit must be used with a changing pad (not provided) equipped with safety straps that secure the child to the changing pad as well as straps that secure the pad to the changing table.
- * This change table is to be used with a changing pad measuring 16 inches X 32 inches and not exceeding 2 inches in thickness (excluding the height of any contoured edges).
- * Always secure the child to the changing table using safety strap attached to changing pad.

NOTES AND INSTALLATION

- * Ensure all parts and components are present before beginning assembly.
- * Assemble on a soft, smooth surface to prevent damage to product finish.
- * Phillips head screwdriver is not included.
- * **DO NOT** use power tools.
- * CAUTION: Adult assembly required.
- * Assembly will require two people.
- * Estimated assembly time: 30 minutes.

CARE, CLEANING AND MAINTENANCE

Dust regularly with a soft, lint-free cloth to prevent soil build-up. A damp cloth may be used occasionally to clean surface. Dry immediately. Do not use any abrasives that may damage finish. Excessive exposure to sunlight and extreme changes in temperature and moisture can damage wood furniture.

Check all bolts, screws and fasteners periodically and tighten them if necessary.

1-YEAR LIMITED WARRANTY

Dorel warrants its product to be free from defects in material and workmanship and agrees to remedy any such defect. This warranty covers 1 year from the date of original purchase from authorized retailers. This warranty is valid only upon presentation of proof of purchase. This is solely limited to the repair or replacement of defective furniture components and no assembly labor is included. This warranty does not apply to any product which has been improperly assembled, subjected to misuse or abuse or which has been altered or repaired in any way. The warranty does not cover wearing, tearing, fading or splitting of the fabric (where applicable). This warranty gives you specific legal rights and you may also have other rights which vary from State to State or Province to Province.

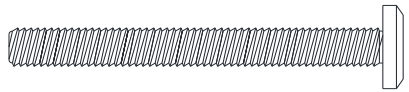
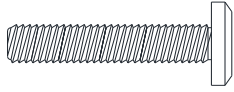

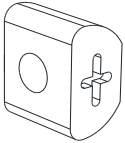

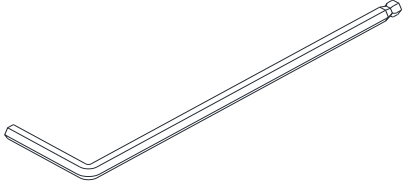


WARNING: Should this product become damaged, and/or components are broken or missing, DO NOT USE.

OPEN CHANGER

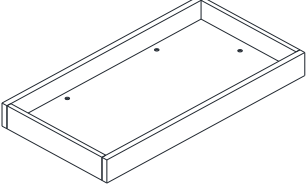
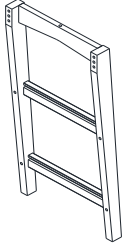
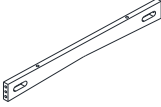
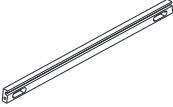
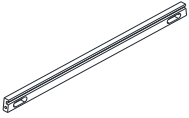
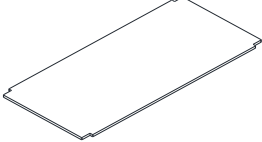
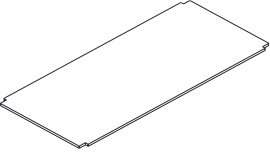
DL8876-1A, DL8876-1AWN

HARDWARE LIST

1	 Ø1/4" * 13mm * 55 mm	2	 Ø1/4" * 13mm * 30 mm
BOLT 12 PCS		BOLT 6 PCS	
3	 Ø8 * 30mm	4	
WOOD DOWEL 8 PCS		PLASTIC BLOCK 12 PCS	
5		6	
SPRING WASHER 18 PCS		ALLEN KEY 1 PC	

OPEN CHANGER DL8876-1A, DL8876-1AWN

PARTS LIST

<p>A</p> 	<p>B</p> 	<p>C</p> 
<p style="text-align: center;">CHANGER 1 PC</p>	<p style="text-align: center;">SIDE PANEL 2 PCS</p>	<p style="text-align: center;">TOP RAIL 2 PCS</p>
<p>D</p> 	<p>E</p> 	<p>F</p> 
<p style="text-align: center;">MIDDLE RAIL 2 PCS</p>	<p style="text-align: center;">LOWER RAIL 2 PCS</p>	<p style="text-align: center;">MIDDLE SHELF 1 PC</p>
<p>G</p> 		
<p style="text-align: center;">LOWER SHELF 1 PC</p>		

OPEN CHANGER

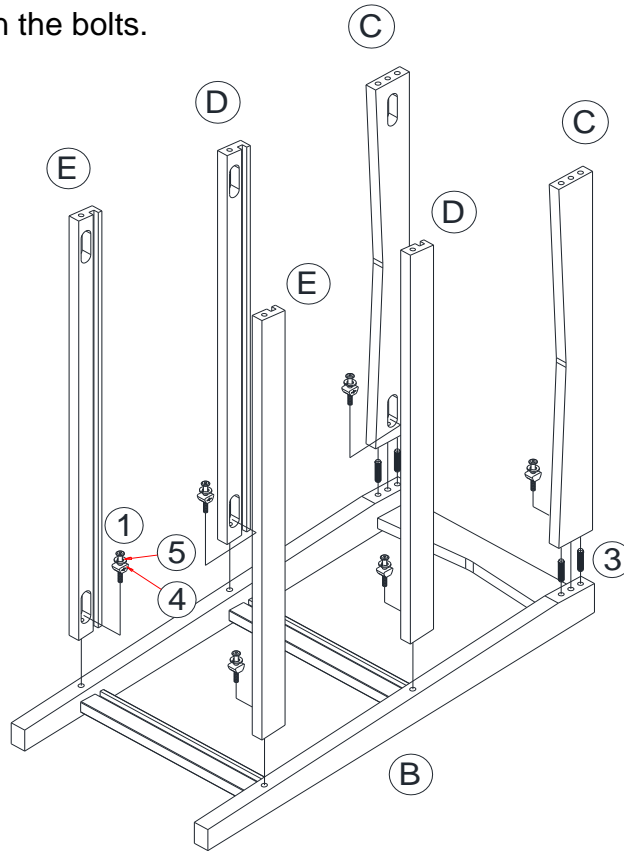
DL8876-1A, DL8876-1AWN

STEP 1:

Insert the wood dowels (3) into the side panel (B).

Attach top rails (C), middle rails (D) and lower rails (E) with plastic block (4), spring washers (5) and bolts (1) as shown.

Use Allen key (6) to tighten the bolts.



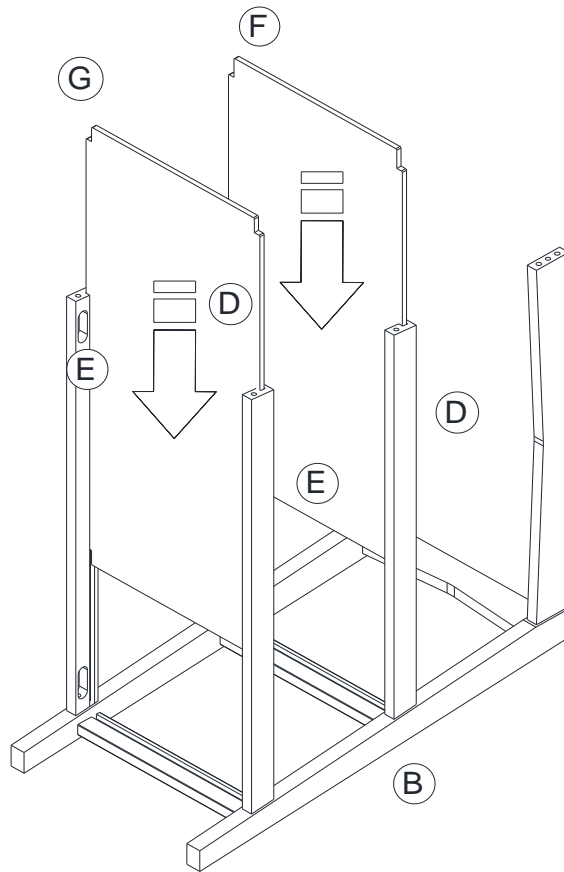
1	6 PCS	3	4 PCS
4	6 PCS	5	6 PCS

OPEN CHANGER

DL8876-1A, DL8876-1AWN

STEP 2:

Slide the shelf panels (G&F) into the grooves of the rails (D&E) as shown below.



OPEN CHANGER

DL8876-1A, DL8876-1AWN

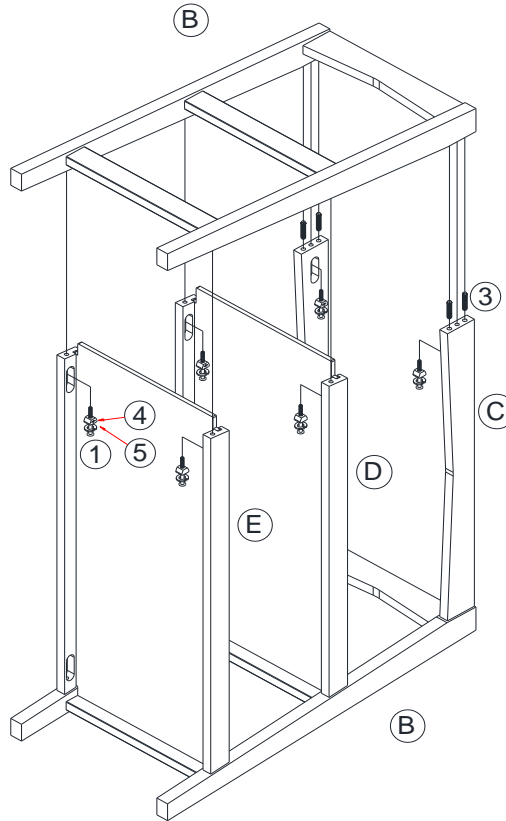
STEP 3:

Insert the wood dowels (3) into top rails (C).

Attach the side panel (B) to the top rails (C), middle rails (D) and lower rails (E) with plastic block (4), spring washers (5) and bolts (1) as shown.

Use Allen key (6) to tighten the bolts.

Turn the assembled unit upright.



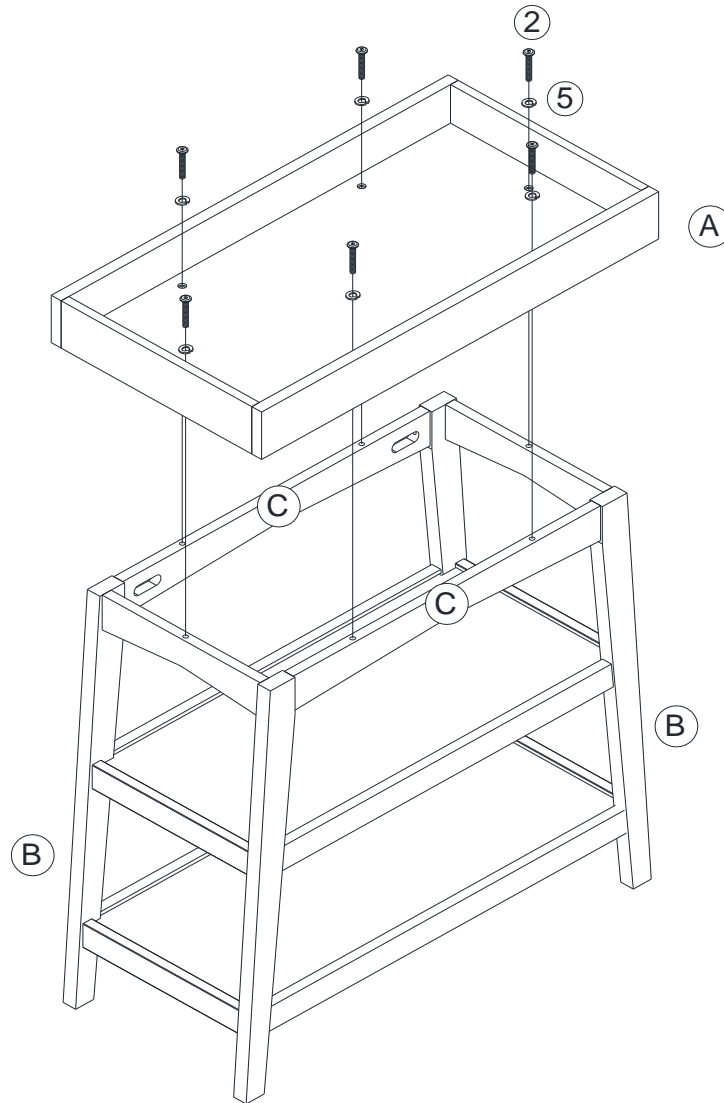
1	6 PCS	3	4 PCS
4	6 PCS	5	6 PCS

OPEN CHANGER

DL8876-1A, DL8876-1AWN

STEP 4:

Attach the changer (A) to the assembled unit with spring washers (5) and bolts (2) as shown. Use Allen key (6) to tighten the bolts.

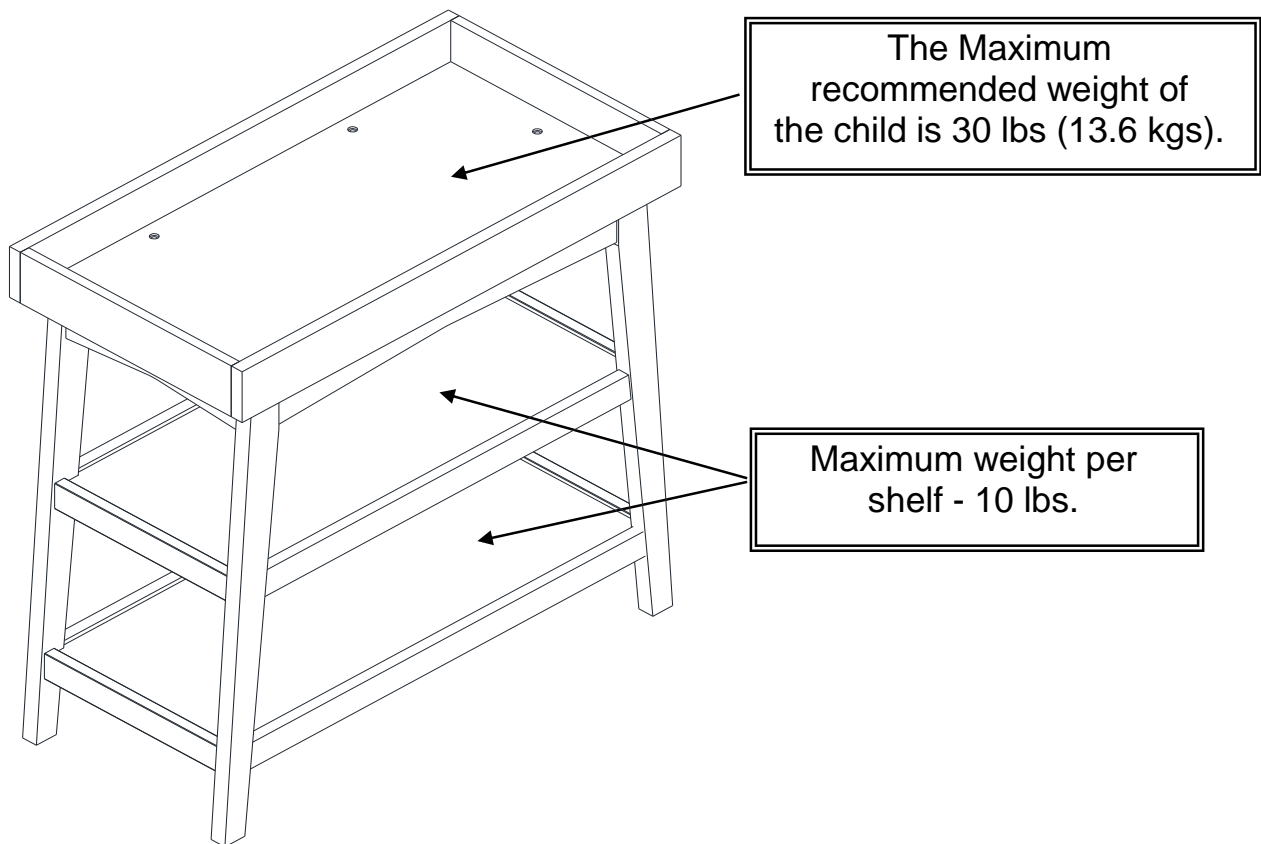


2	6 PCS	5	6 PCS

OPEN CHANGER

DL8876-1A, DL8876-1AWN

! **CAUTION:** This unit is intended for use only with the products and/or maximum weights indicated. Use with other products and/or products heavier than the maximum weights indicated may result in instability or cause possible injury.



That's it ! You've finished assembling your open changer.

DO NOT RETURN PRODUCT TO THE STORE.
If a part is missing or damaged, contact our customer service department. We will replace the part **FREE** of charge.

Email: cs@dhpffurniture.com

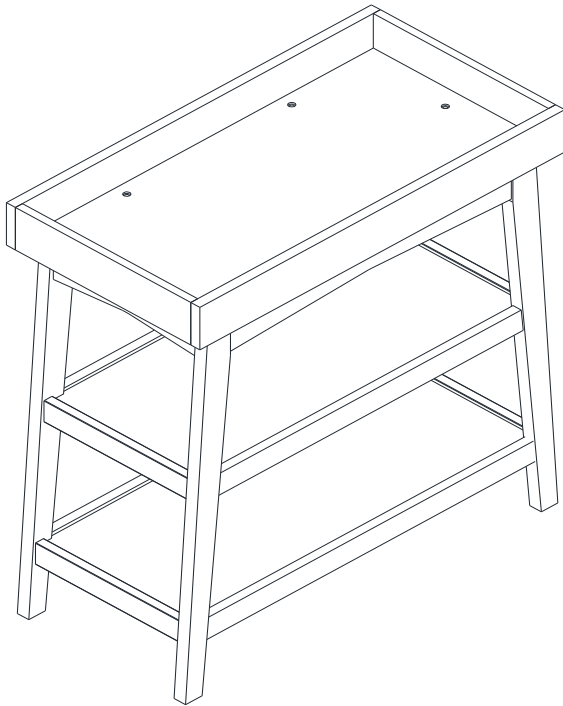
Tel: 1-800-267-1739

MANUAL DE INSTRUCCIONES

MESA CAMBIADOR PARA BEBÉ

Modelo No:
DL8876-1A (BLANCO)
DL8876-1AWN (NUEZ)

CODIGO UPC:
0-65857-20994-5 (BLANCO)
0-65857-20995-2 (NUEZ)



NOTA:
ESTE MANUEL DE INSTRUCCIONES
CONTIENE INFORMACIÓN DE
SEGURIDAD IMPORTANTE.
POR FAVOR LÉALO Y CONSÉRVELO
PARA REFERENCIA FUTURA.

Numero de lote:
(TOMADO DEL CARTON)

Fecha de compra:
____ / ____ / ____

**NOV
OGR
ATZ**

NO DEVUELVA EL PRODUCTO A LA TIENDA.
Si falta una pieza o está dañada, contacte nuestro departamento
de servicio a la clientela. Reemplazaremos la pieza SIN cargo.

Tel #: 1-800-267-1739
Correo electrónico: cs@dhpffurniture.com

SERVICIO AL CLIENTE

También puede contactarnos escribiendo a la dirección que figura a continuación. Por favor incluya el número de modelo del producto, el color y una descripción detallada de su pregunta.

DHP Consumer Services
12345 Albert-Hudon Boulevard, Suite 100
Montreal, Quebec
Canada, H1G 3L1

ADVERTENCIA:

- * **RIESGO DE CAÍDA:** Los niños han sufrido lesiones graves después de haber caído de los cambiadores. Las caídas pueden ocurrir rápidamente.
PERMANEZCA al alcance del bebé.
El peso máximo recomendado del niño es de 13.6 kg (30 lb).
- * Evite lesiones graves. Nunca deje al bebé sin atención.
- * Lea todas las instrucciones antes de usarlo.
- * Guarde las instrucciones para uso futuro.
- * **NO** utilice la unidad si está dañada o rota.
- * Cuando se usa como cambiador, esta unidad se debe usar con una almohadilla de cambio (no incluida) equipada con correas de seguridad que sujetan al niño a la almohadilla de cambio, así como también correas que aseguren la almohadilla a la mesa de cambio.
- * Esta mesa cambiador se debe utilizar con una almohadilla de cambio que mida 16 pulgadas X 32 pulgadas y que no exceda las 2 pulgadas de grosor (excluyendo la altura de los bordes contorneados).
- * Siempre sujete al niño a la almohadilla con correas de sujeción fijadas a la almohadilla.

NOTAS E INSTALACIÓN

- * Antes de comenzar a armarla, asegúrese de identificar todas las piezas y componentes
- * Ensamble sobre una superficie suave, lisa para evitar daños en el acabado del producto.
- * El destornillador de cabeza Phillips no está incluido.
- * **No use** herramientas eléctricas.
- * **PRECAUCIÓN:** Requiere ensamblaje por adultos.
- * El ensamblaje puede requerir dos personas.
- * El tiempo de armado se estima en 30 minutos.

CUIDADO, LIMPIEZA Y MANTENIMIENTO

Límpiala regularmente con un paño suave para evitar la acumulación de suciedad. Ocasionalmente se puede usar un paño húmedo para limpiar la superficie. Séquela inmediatamente. No utilice productos abrasivos que puedan dañar la terminación. Una exposición excesiva a la luz del sol y a cambios extremos de temperatura y humedad puede dañar los muebles de madera.

Verifique las arandelas/tornillos periódicamente y ajústelos si es necesario.

GARANTÍA LIMITADA DE 1 AÑO

Dorel garantiza que este producto está libre de defectos de material y mano de obra y se compromete a remediar cualquier defecto de este tipo. Esta garantía cubre 1 año a partir de la fecha de compra original. Esta garantía es válida solamente con presentación de una prueba de compra. Esto se limita a la reparación o reemplazo de componentes defectuosos del mueble y no se incluye ningún trabajo de ensamblaje. Esta garantía no se aplica a ningún producto que haya sido mal ensamblado, sujeto a mal uso o abuso, o que haya sido alterado o reparado de cualquier manera. Cualquier uso, rotura o pérdida de color de la tela no están incluidos en esta garantía (donde corresponda). Esta garantía le da derechos legales específicas y usted puede también tener otros derechos que varían de estado a estado o de provincia a provincia.

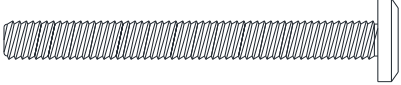
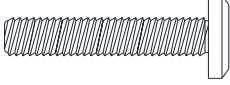

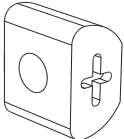

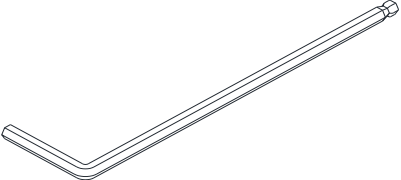


ADVERTENCIA: Si este producto se ha dañado, y/o sus componentes están rotos o faltan, NO LO USE.

MESA CAMBIADOR PARA BEBÉ

DL8876-1A, DL8876-1AWN

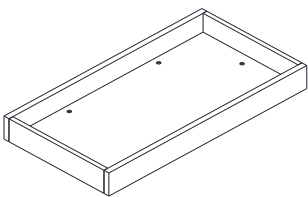
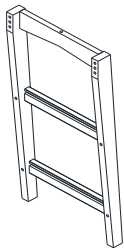
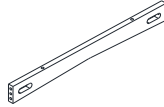
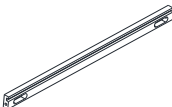
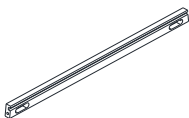
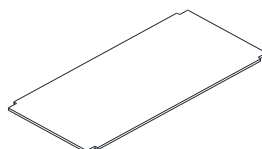
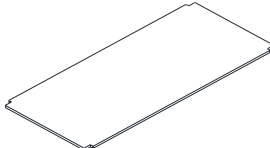
LISTA DE ACCESORIOS

1	 <p>Ø1/4" * 13mm * 55 mm</p>	2	 <p>Ø1/4" * 13mm * 30 mm</p>
PERNO 12 PZAS		PERNO 6 PZAS	
3	 <p>Ø8 * 30mm</p>	4	
CLAVIJA DE MADERA 8 PZAS		BLOQUE DE PLASTICO 12 PZAS	
5		6	
ARANDELA RESORTE 18 PZAS		LLAVE ALLEN 1 PZA	

MESA CAMBIADOR PARA BEBÉ

DL8876-1A, DL8876-1AWN

LISTA DE PIEZAS

A 	B 	C 
CAMBIADOR 1 PZA	PANEL LATERAL 2 PZAS	RIEL SUPERIOR 2 PZAS
D 	E 	F 
RIEL CENTRAL 2 PZAS	CARRIL INFERIOR 2 PZAS	ESTANTE DEL MEDIO 1 PZA
G 		
ESTANTE INFERIOR 1 PZA		

MESA CAMBIADOR PARA BEBÉ

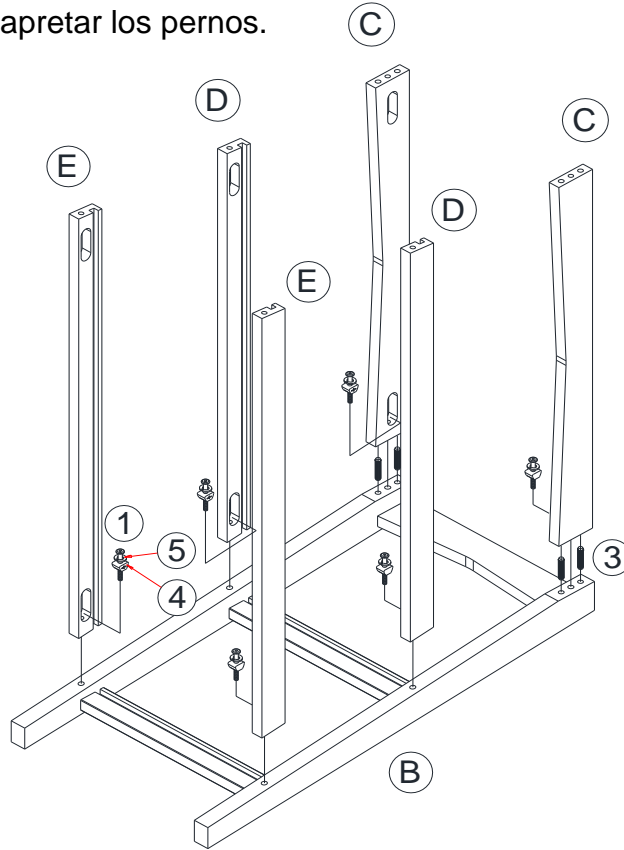
DL8876-1A, DL8876-1AWN

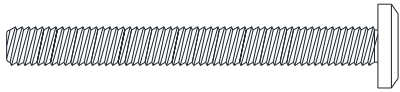

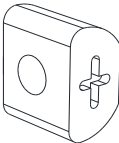

ETAPA 1:

Inserte las espigas de madera (3) en el panel lateral (B).

Fije los rieles superiores (C), los rieles intermedios (D) y los rieles inferiores (E) con un bloque de plástico (4), las arandelas de resorte (5) y los pernos (1) como se muestra.

Use la llave Allen (6) para apretar los pernos.



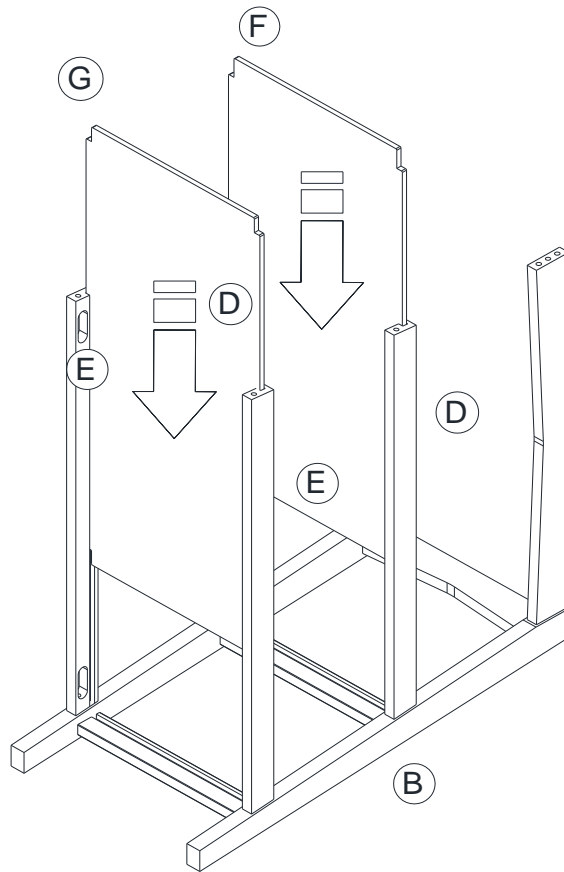
			
1	6 PCS	3	4 PCS
			
4	6 PCS	5	6 PCS

MESA CAMBIADOR PARA BEBÉ

DL8876-1A, DL8876-1AWN

ETAPA 2:

Deslice los paneles del estante (G & F) en las ranuras de los rieles (D & E) como se muestra a continuación.



MESA CAMBIADOR PARA BEBÉ

DL8876-1A, DL8876-1AWN

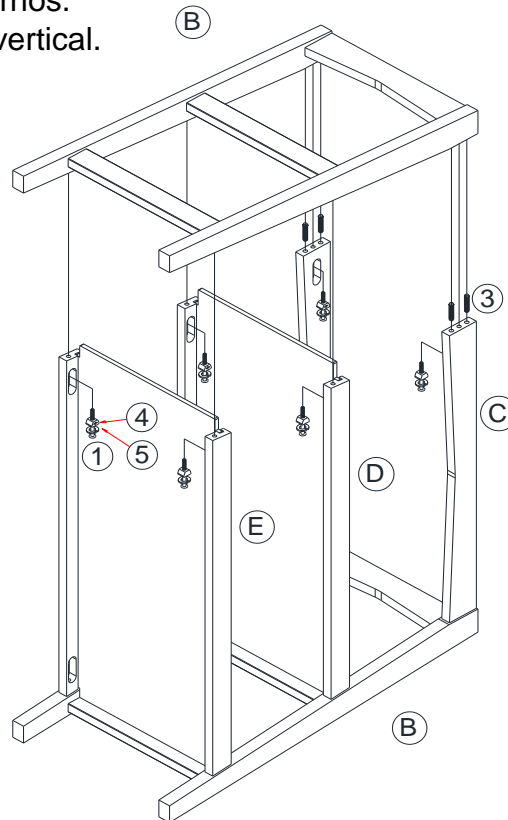
ETAPA 3:

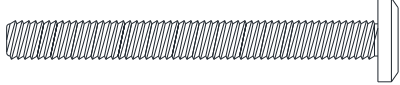

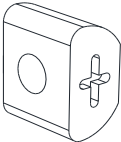

Inserte las clavijas de madera (3) en los rieles superiores (C).

Fije el panel lateral (B) a los rieles superiores (C), los rieles intermedios (D) y los rieles inferiores (E) con un bloque de plástico (4), las arandelas de resorte (5) y los pernos (1) como se muestra.

Use la llave Allen (6) para apretar los pernos.

Gire la unidad ensamblada en posición vertical.



			
1	6 PCS	3	4 PCS
			
4	6 PCS	5	6 PCS

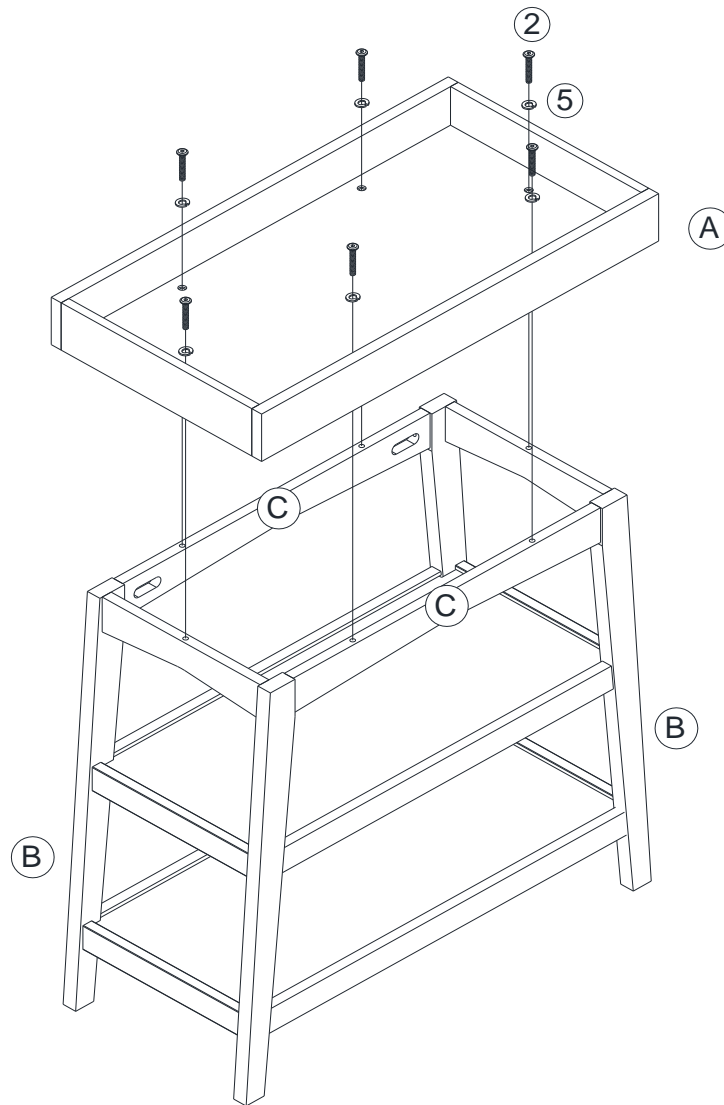
MESA CAMBIADOR PARA BEBÉ

DL8876-1A, DL8876-1AWN

ETAPA 4:

Fije el cambiador (A) a la unidad ensamblada con las arandelas de resorte (5) y los pernos (2) como se muestra.

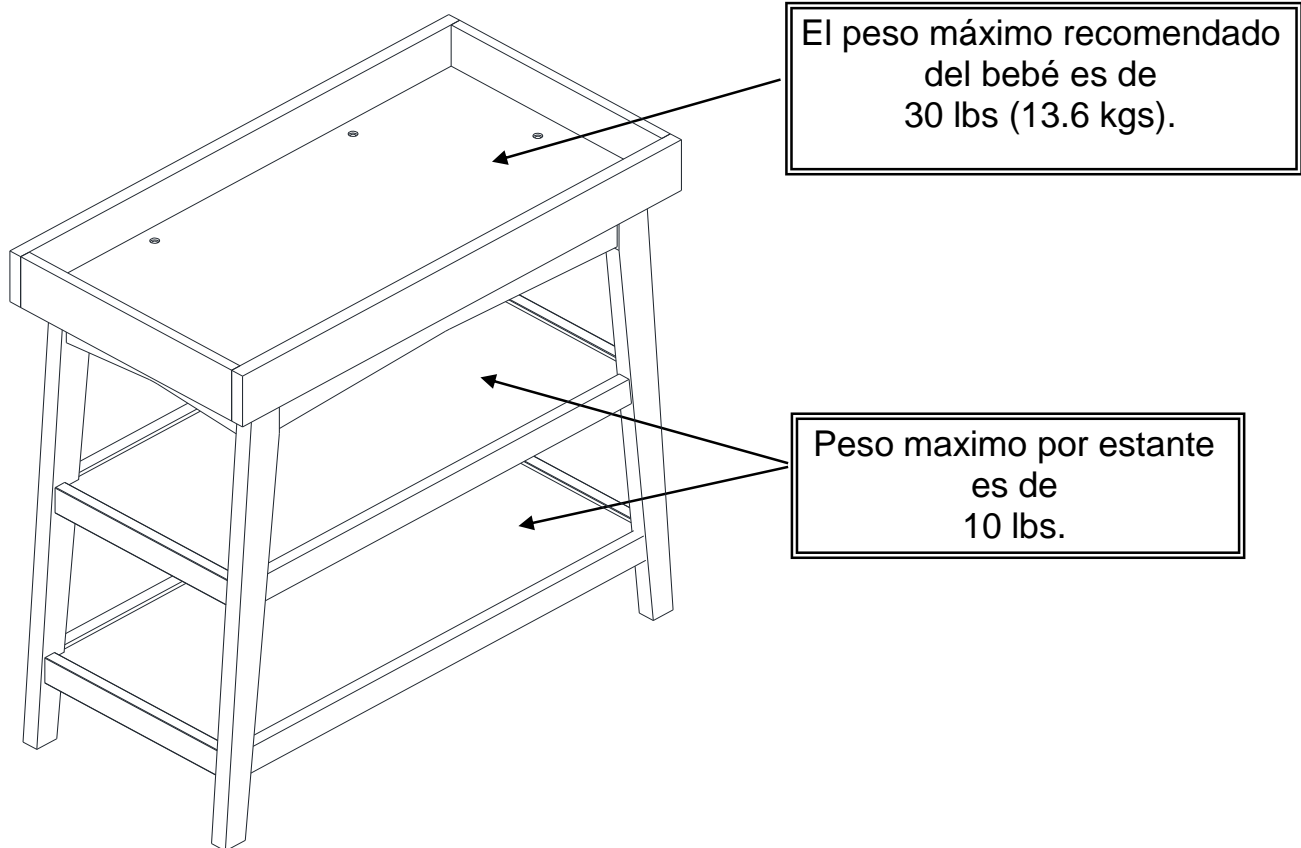
Use la llave Allen (6) para apretar los pernos.



2	6 PCS	5	6 PCS

MESA CAMBIADOR PARA BEBÉ DL8876-1A, DL8876-1AWN

! **PRECAUCIÓN:** Esta unidad está prevista únicamente para ser usada con los productos y el peso máximo indicados. El usarla con otros productos más pesados que el peso máximo indicado puede provocar inestabilidad y causar heridas.



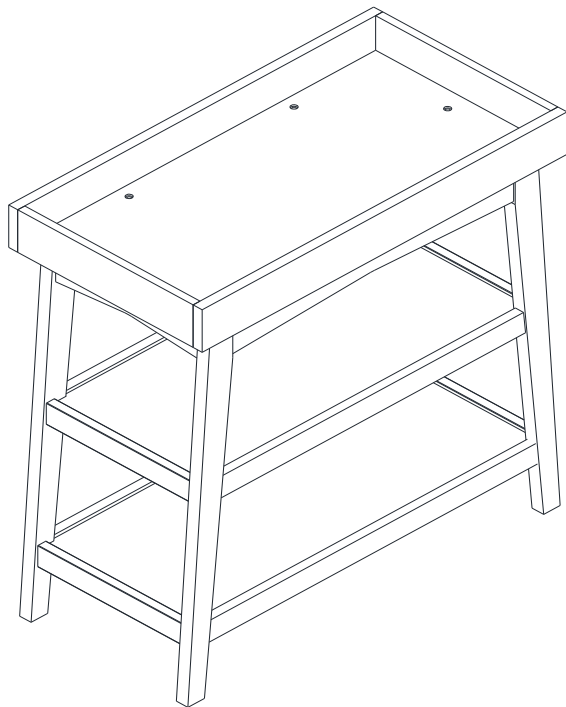
¡Listo! ¡Ya ha terminado de ensamblar la mesa cambiador.

NO DEVUELVA EL PRODUCTO A LA TIENDA.
Si falta una pieza o está dañada, contacte nuestro departamento de servicio a la clientela. Reemplazaremos la pieza SIN cargo.

Tel #: 1-800-267-1739
Correo electrónico: cs@dhpffurniture.com

MANUEL D'INSTRUCTIONS

TABLE À LANGER



Modèle No.:
DL8876-1A (BLANC)
DL8876-1AWN (NOYER)

CODE CUP:
0-65857-20994-5 (BLANC)
0-65857-20995-2 (NOYER)

NOTE:
CE MANUEL D'INSTRUCTIONS
CONTIENT DES INFORMATIONS
IMPORTANTES SUR LA SÉCURITÉ.
S.V.P. LIRE ET CONSERVER POUR
RÉFÉRENCES ULTÉRIEURES.

Numéro de Lot:
(SITUÉ SUR LA BOÎTE)

Date d'achat:
____ / ____ / ____

**NOV
OGR
ATZ**

NE PAS RETOURNER CE PRODUIT AU MAGASIN.
Si une pièce est manquante ou endommagée, contactez notre
Service à la clientèle. Nous remplacerons la pièce
GRATUITEMENT.

Tél #: 1-800-267-1739
Courriel: cs@dhpfniture.com

CUSTOMER SERVICE

You can also contact us by writing to the address listed below. Please include the product model number, color and a detailed description of your enquiry.

DHP Consumer Services
12345 Albert-Hudon Boulevard, Suite 100
Montreal, Quebec
Canada, H1G 3L1



AVERTISSEMENT

- * **RISQUE DE CHUTE:** Les enfants ont été gravement blessés après avoir chuté de tables à langer. Les chutes peuvent arriver rapidement.
RESTEZ à portée de la main de l'enfant.
Le poids maximum recommandé de l'enfant est de 13.6 kg (30 lb).
- * Évitez les blessures graves. Ne jamais laisser l'enfant sans surveillance.
- * Lire toutes les instructions avant d'utiliser la table à langer.
- * Conservez les instructions pour référence future.
- * **NE PAS** utiliser la table à langer si elle est endommagée ou brisée.
- * Si utilisé comme table à langer, ce meuble doit être utilisé avec un coussin à langer (non fourni) équipé de courroies de sécurité permettant d'attacher l'enfant au coussin à langer ainsi que de courroies qui fixent le coussin à la table à langer.
- * Cette table à langer doit être utilisée avec un coussin à langer mesurant 40.6 cm x 81.3 cm (16 po. x 32 po.) et ne dépassant pas 5 cm (2 po) d'épaisseur (excluant la hauteur des contours).
- * Toujours sécuriser l'enfant au coussin à langer en utilisant les courroies fixées au coussin à langer.

NOTES AND INSTALLATION

- * Veuillez vous assurer d'avoir toutes les pièces et composantes avant de commencer l'assemblage.
- * Monter sur une surface douce, lisse pour éviter d'endommager la finition du produit.
- * Le tournevis cruciforme n'est pas inclus
- * **NE PAS UTILISER** d'outils électriques.
- * ATTENTION: Assemblage par un adulte requis.
- * L'assemblage nécessitera deux personnes.
- * Le temps d'assemblage estimé est de 30 minutes.

CARE, CLEANING AND MAINTENANCE

Époussetez régulièrement avec un chiffon doux, sans peluche pour empêcher la poussière de s'accumuler. Un chiffon humide peut être utilisé à l'occasion pour nettoyer la surface. Séchez immédiatement. Ne pas utiliser de produits abrasifs qui pourraient endommager la finition. Une exposition excessive au soleil et aux changements extrêmes de température et à l'humidité peuvent endommager les mobiliers en bois.

Vérifiez les boulons/vis périodiquement et serrez-les si nécessaire.

1-YEAR LIMITED WARRANTY

Dorel garantit que son produit est exempt de défauts de matériaux et de fabrication et accepte de remédier à un tel défaut. Cette garantie couvre un (1) an à partir de la date d'achat originale. Cette garantie est valable uniquement sur présentation d'une preuve d'achat. Cette garantie se limite exclusivement à la réparation ou au remplacement de pièces défectueuses du mobilier et aucun travail d'assemblage n'est inclus. Cette garantie ne s'applique pas à un produit qui a été assemblé incorrectement, soumis à une mauvaise utilisation ou abus, ou qui a été modifié ou réparé de quelque façon. L'usure, les déchirures ou la décoloration du tissu ne sont pas couverts par cette garantie (le cas échéant). Cette garantie vous donne des droits légaux spécifiques et vous pouvez également avoir d'autres droits qui varient d'un État à l'autre ou d'une province à l'autre.



AVERTISSEMENT! Si ce produit est endommagé et/ou des pièces sont brisées ou manquantes, NE PAS UTILISER.

TABLE À LANGER

DL8876-1A, DL8876-1AWN

LISTE DE QUINCAILLERIE

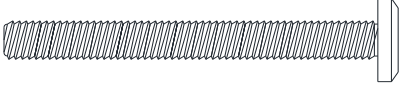
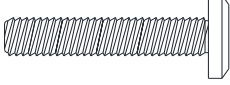

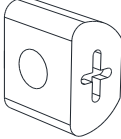

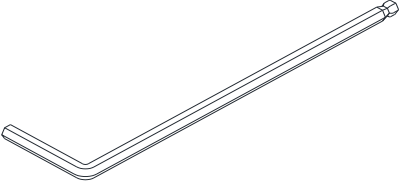
1  Ø1/4" * 13mm * 55 mm	2  Ø1/4" * 13mm * 30 mm
BOULON 12 PCES	BOULON 6 PCES
3  Ø8 * 30mm	4 
GOUJON EN BOIS 8 PCES	BLOC PLASTIQUE 12 PCES
5 	6 
RONDELLE À RESORT 18 PCES	CLÉ ALLEN 1 PCE

TABLE À LANGER

DL8876-1A, DL8876-1AWN

LISTE DES PIÈCES

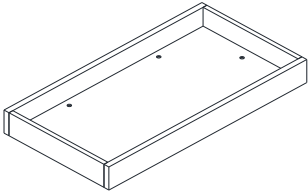
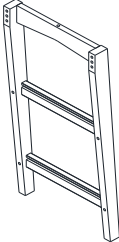
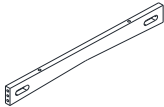
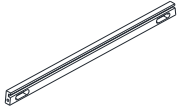
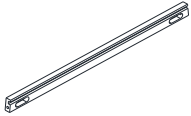
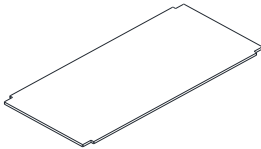
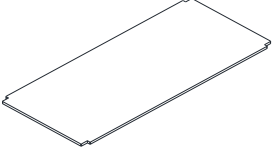
A 	B 	C 
CHANGER 1 PCE	CADRE LATÉRAL 2 PCES	RAIL SUPÉRIEUR 2 PCES
D 	E 	F 
RAIL DU MILIEU 2 PCES	RAIL INFÉRIEUR 2 PCES	ÉTAGÈRE DU MILIEU 1 PCE
G 		
ÉTAGÈRE INFÉRIEUR 1 PCE		

TABLE À LANGER

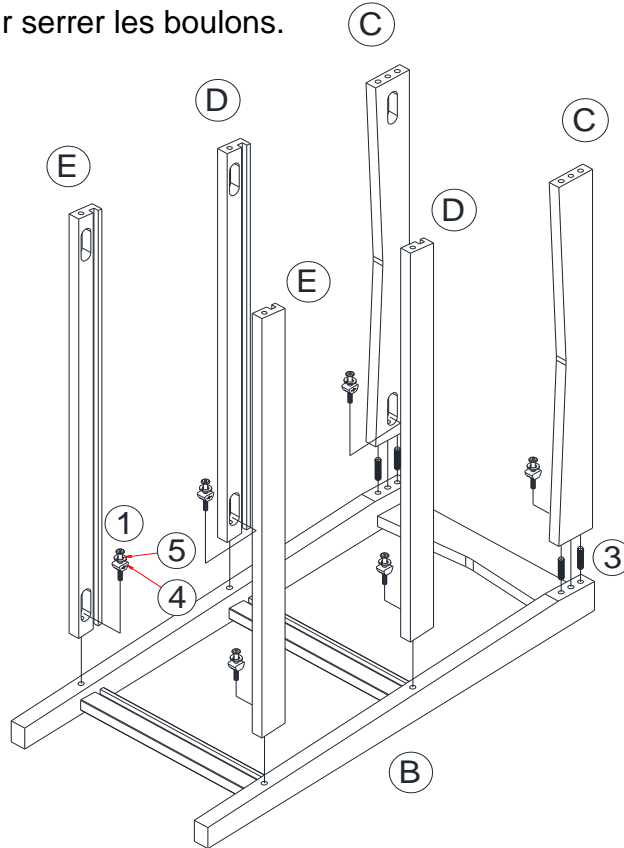
DL8876-1A, DL8876-1AWN

ÉTAPE 1:

Insérez les goujons en bois (3) dans le panneau latéral (B).

Fixez les rails supérieurs (C), les rails du milieu (D) et les rails inférieurs (E) avec le bloc en plastique (4), les rondelles à ressort (5) et les boulons (1) comme indiqué.

Utilisez la clé Allen (6) pour serrer les boulons.



1	6 PCS	3	4 PCS
4	6 PCS	5	6 PCS

TABLE À LANGER

DL8876-1A, DL8876-1AWN

ÉTAPE 2:

Faites glisser les panneaux (G & F) dans les rainures des rails (D & E) comme indiqué ci-dessous.

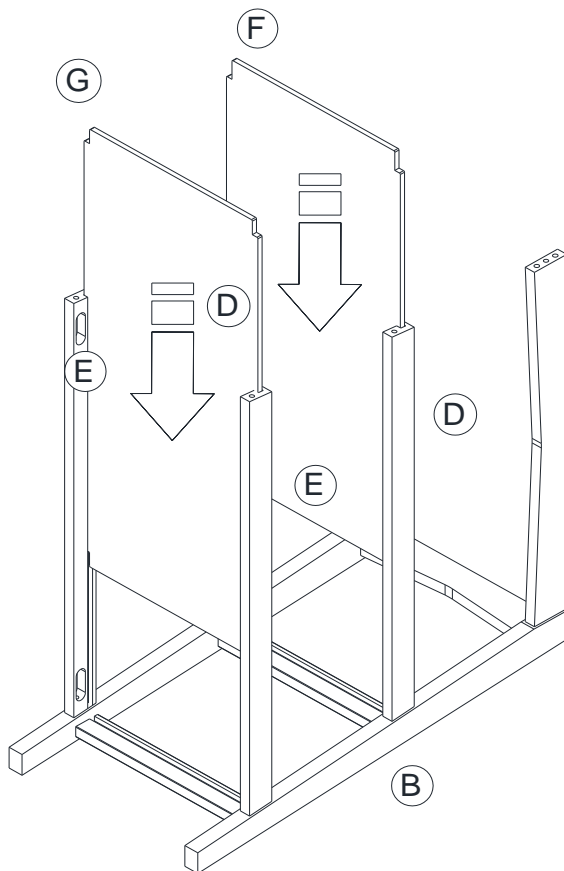


TABLE À LANGER

DL8876-1A, DL8876-1AWN

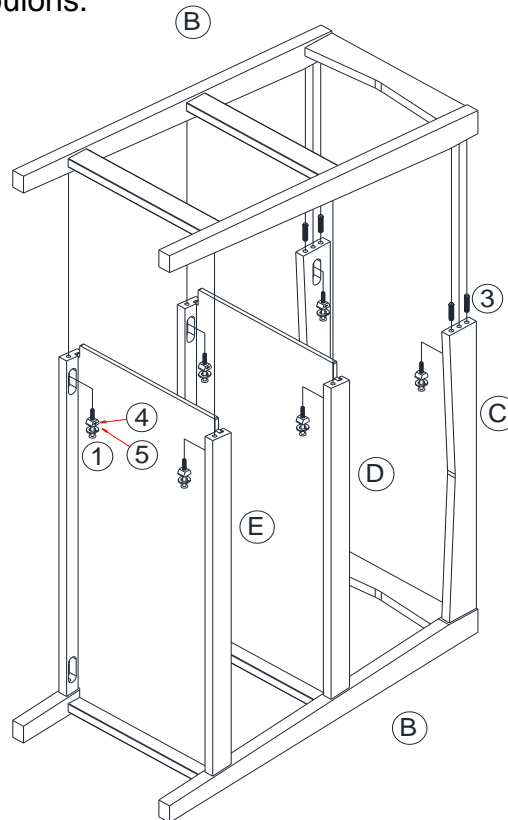
ÉTAPE 3:

Insérez les goujons en bois (3) dans les rails supérieurs (C).

Fixez le panneau latéral (B) aux rails supérieurs (C), aux rails centraux (D) et aux rails inférieurs (E) avec un bloc en plastique (4), des rondelles à ressort (5) et des boulons (1) comme indiqué.

Utilisez la clé Allen (6) pour serrer les boulons.

Redressez l'unité assemblée.



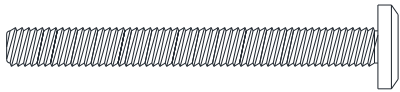

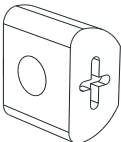

			
1	6 PCS	3	4 PCS
			
4	6 PCS	5	6 PCS

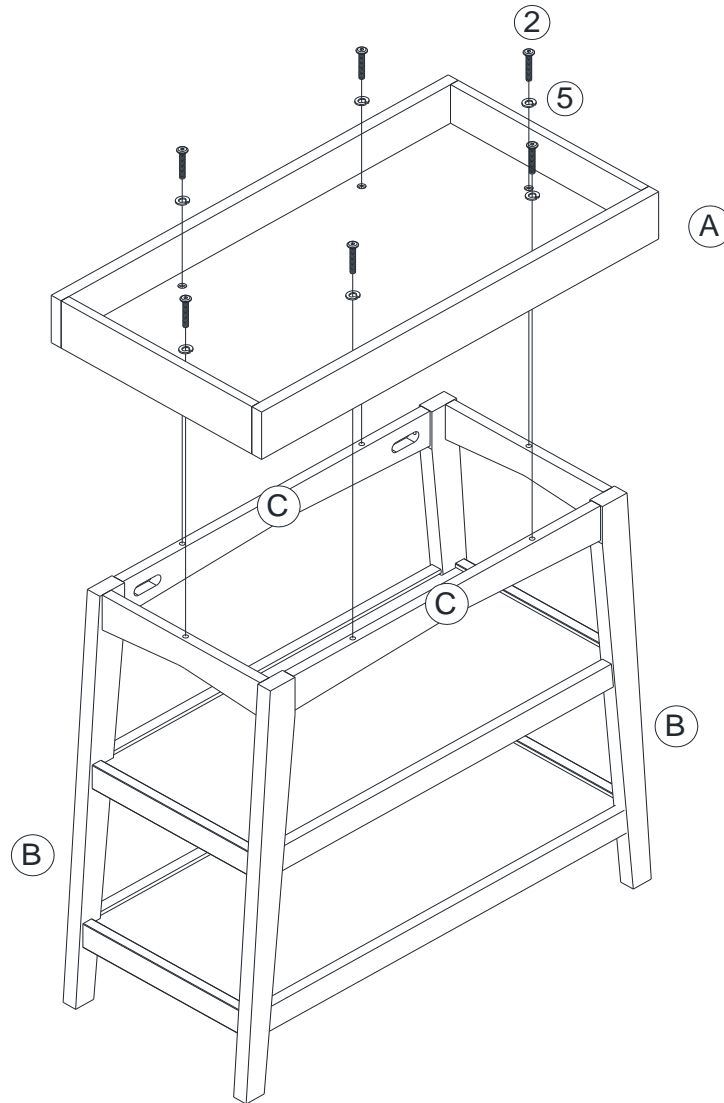
TABLE À LANGER

DL8876-1A, DL8876-1AWN

ÉTAPE 4:

Fixez le changeur (A) à l'unité assemblée à l'aide des rondelles à ressort (5) et des boulons (2) comme indiqué.

Utilisez la clé Allen (6) pour serrer les boulons.



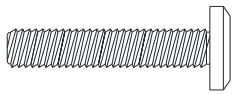

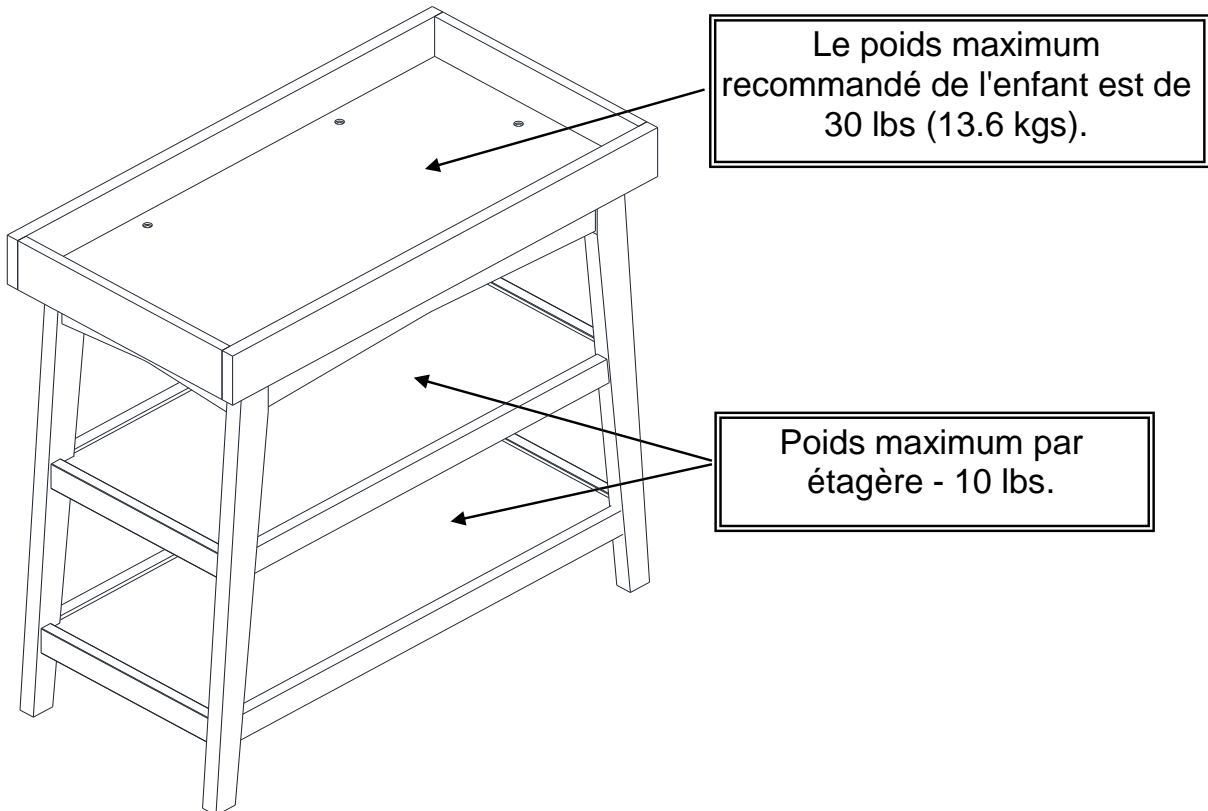
			
2	6 PCS	5	6 PCS

TABLE À LANGER

DL8876-1A, DL8876-1AWN



ATTENTION: Cette unité est conçue pour être utilisée seulement avec les produits et/ou les poids maximum indiqués. L'utilisation avec d'autres produits et/ou des produits plus lourds que les poids maximum indiqués peut entraîner de l'instabilité et causer des blessures.



Voilà! Vous avez terminé d'assembler votre table à langer.

NE PAS RETOURNER LE PRODUIT AU MAGASIN.
Si une pièce est manquante ou endommagée, contactez notre Service à la clientèle. Nous remplacerons la pièce **GRATUITEMENT**.

Tél #: 1-800-267-1739
Courriel: cs@dhpurniture.com