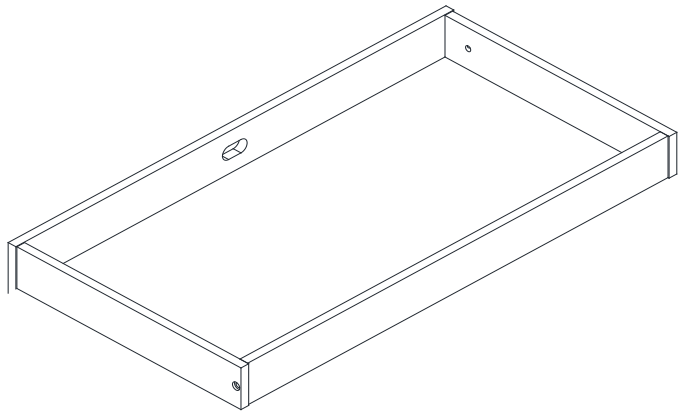


INSTRUCTION MANUAL

CHANGER DRESSER



MODEL NO:
DL8876-2 (WHITE)
DL8876-2WN (WALNUT)

UPC CODE:
0-65857-20992-1 (WHITE)
0-65857-20993-8 (WALNUT)

NOTE:
THIS INSTRUCTION BOOKLET
CONTAINS **IMPORTANT** SAFETY
INFORMATION. PLEASE
READ AND KEEP FOR
FUTURE REFERENCE.

LOT NUMBER:
(LOCATED ON CARTON)

DATE OF PURCHASE:
____ / ____ / ____

**NOV
OGR
ATZ**

DO NOT RETURN PRODUCT TO THE RETAILER

If a part is missing or damaged, Contact our customer service department. We will replace the part FREE of charge.

Email: cs@dhpffurniture.com

Tel: _____ 1-800-267-1739

CUSTOMER SERVICE

You can also contact us by writing to the address listed below. Please include the product model number, color and a detailed description of your enquiry.

DHP Consumer Services

12345 Albert-Hudon Boulevard, Suite 100

Montreal, Quebec
Canada, H1G 3L1

WARNING

- * **FALL HAZARD** - Children have suffered serious injuries after falling from changing table. Falls can happen quickly. **STAY** within arm's reach.
ALWAYS secure this unit to the dresser model # DL8876-1 / DL8876-1WN (sold separately) by using the hardware provided. See instructions.
This dresser topper is intended to be used with dresser model # DL8876-1 / DL8876-1WN
The maximum recommended weight of the child is 30 lbs (13.60 kgs).
- * Avoid serious injury. Never leave child unattended.
- * Read all instructions before use of this dresser topper BR2505-2.
- * Keep instructions for future use.
- * **DO NOT** use the unit if it is damaged or broken.
- * When used as a changing table, this unit must be used with a changing pad (not provided) equipped with safety straps that secure the child to the changing pad as well as straps that secure the pad to the dresser.
- * This unit is to be used with a changing pad measuring 16 inches X 32 inches and not exceeding 2 inches in thickness (excluding the height of any contoured edges).
- * Always secure the child to the changing pad using safety straps attached to changing pad.

NOTES AND INSTALLATION

- * The dresser shown on these instruction sheets is for clarity only. The dresser must be purchased separately.
- * Ensure all parts and components are present before beginning assembly.
- * Assemble on a soft, smooth surface to prevent damage to the product finish.
- * **DO NOT** use power tools.
- * **CAUTION:** Adult assembly required.
- * Estimated assembly time: 10 minutes.

CARE, CLEANING AND MAINTENANCE

Dust regularly with a soft, lint-free cloth to prevent soil build-up. A damp cloth may be used occasionally to clean surface. Dry immediately. Do not use any abrasives that may damage finish. Excessive exposure to sunlight and extreme changes in temperature and moisture can damage wood furniture.

Check bolts/screws periodically and tighten them if necessary.

1-YEAR LIMITED WARRANTY

Dorel warrants its product to be free from defects in material and workmanship and agrees to remedy any such defect. This warranty covers 1 year from the date of original purchase from authorized retailers. This warranty is valid only upon presentation of proof of purchase. This is solely limited to the repair or replacement of defective furniture components and no assembly labor is included. This warranty does not apply to any product which has been improperly assembled, subjected to misuse or abuse or which has been altered or repaired in any way. The warranty does not cover wearing, tearing, fading or splitting of the fabric (where applicable). This warranty gives you specific legal rights and you may also have other rights which vary from State to State or Province to Province.





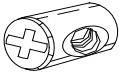
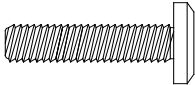
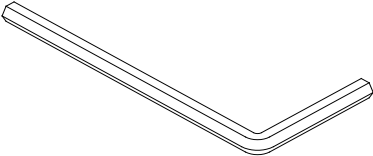


WARNING: Should this product become damaged, and/or components are broken or missing, DO NOT USE.

Dresser Topper

DL8876-2, DL8876-2WN

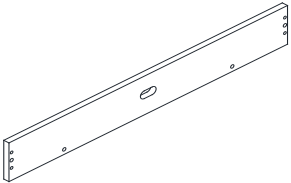
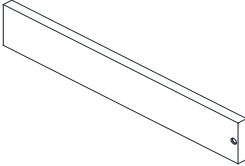
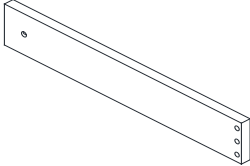
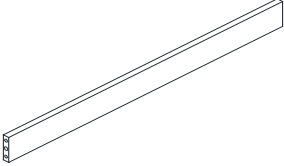
HARDWARE LIST

<p style="text-align: center;">1</p>  <p style="text-align: center;">Ø8 X 30mm</p>	<p style="text-align: center;">2</p>  <p style="text-align: center;">Ø1/4" X 3"</p>	
<p style="text-align: center;">WOOD DOWEL 8 PCS</p>	<p style="text-align: center;">BOLT 4 PCS</p>	
<p style="text-align: center;">3</p> 	<p style="text-align: center;">4</p> 	<p style="text-align: center;">5</p> 
<p style="text-align: center;">SPRING WASHER 6 PCS</p>	<p style="text-align: center;">FLAT WASHER 6 PCS</p>	<p style="text-align: center;">BARREL NUT 4 PCS</p>
<p style="text-align: center;">6</p>  <p style="text-align: center;">Ø1/4" X 1"</p>	<p style="text-align: center;">7</p> 	
<p style="text-align: center;">BOLT 2 PCS</p>	<p style="text-align: center;">ALLEN KEY 1 PC</p>	

Dresser Topper

DL8876-2, DL8876-2WN

PARTS LIST

A 	B 	C 	D 
BACK RAIL 1 PC	LEFT SIDE RAIL 1 PC	RIGHT SIDE RAIL 1 PC	FRONT RAIL 1 PC

Dresser Topper

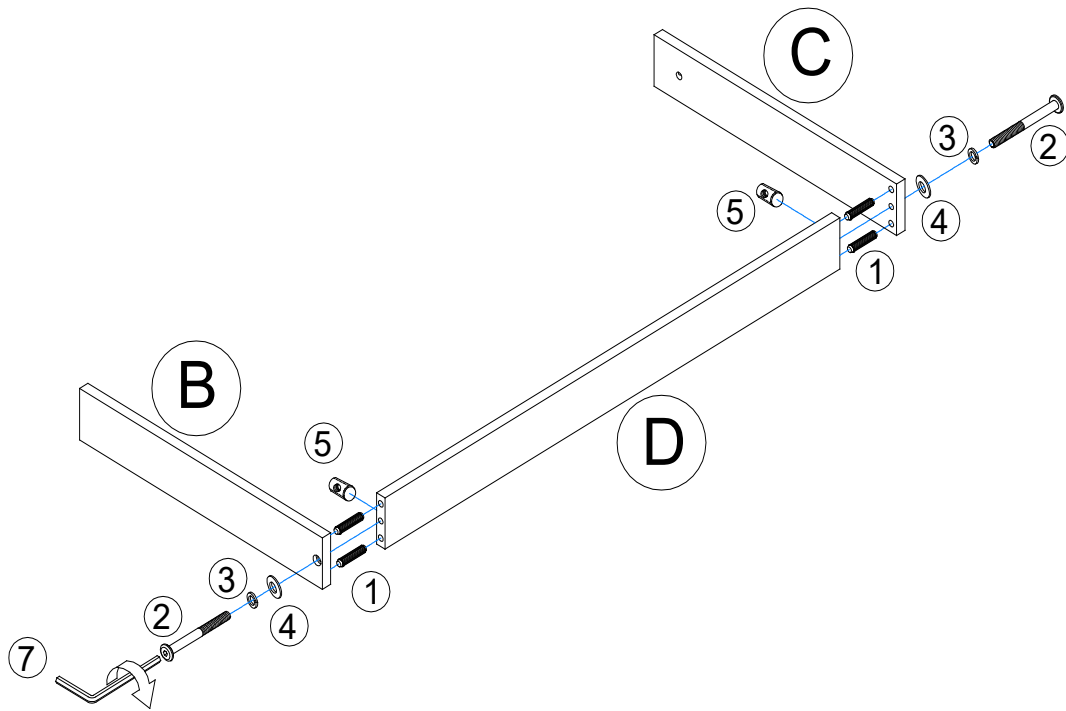
DL8876-2, DL8876-2WN

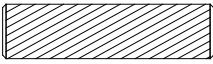




STEP 1

Insert wood dowels (1) and barrel nuts (5) into the front rail (D).

Attach left and right side rails (B & C) to the front rail (D) with bolts (2), spring washers (3) and flat washers (4).

Use Allen key (7) to tighten the bolts.



1		4 PCS
2		2 PCS
3		2 PCS
4		2 PCS
5		2 PCS

Dresser Topper

DL8876-2, DL8876-2WN

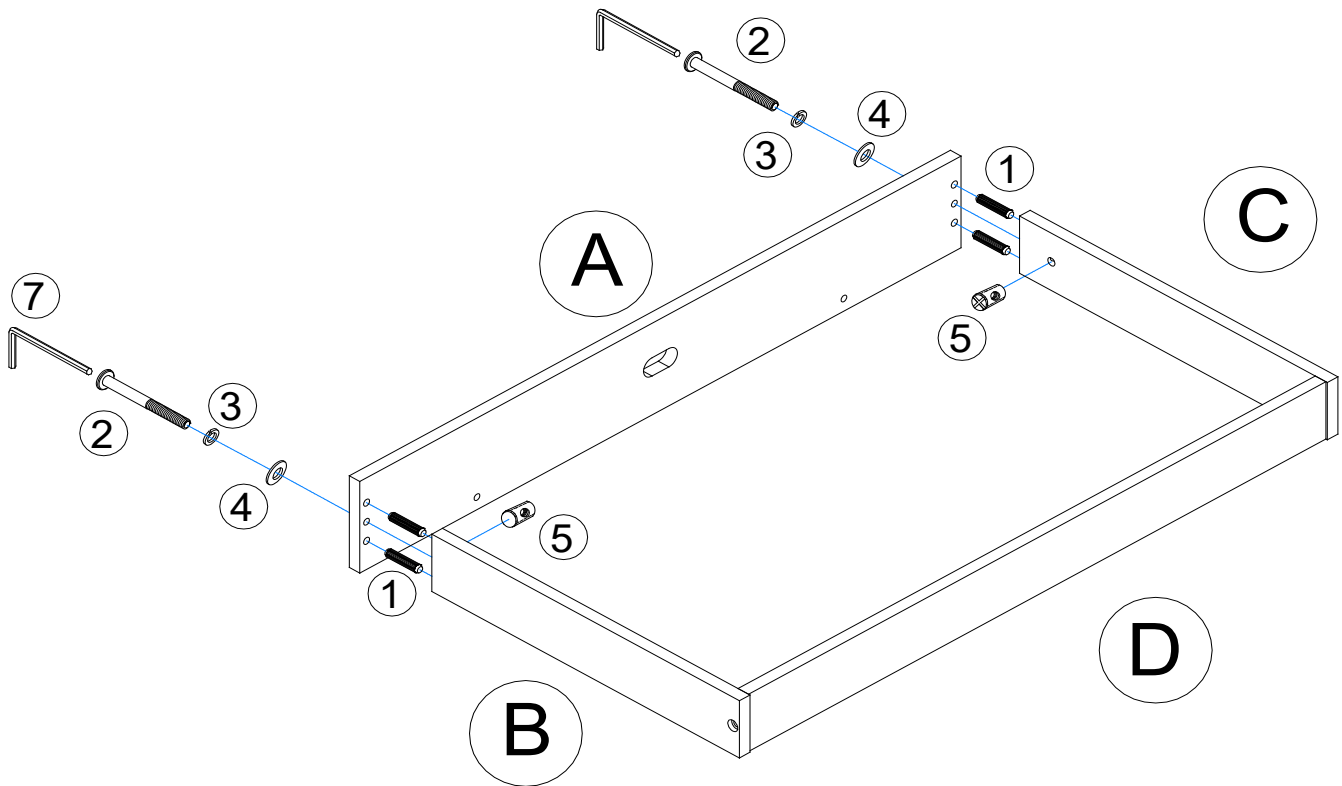
STEP 2




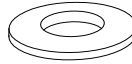
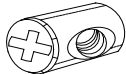
Insert wood dowels (1) into the back rail (A).

Insert barrel nuts (5) into the left and right side rails (B & C).

Attach back rail (A) to the left and right side rails (B & C) with bolts (2), spring washers (3) and flat washers (4).

Use Allen key (7) to tighten the bolts.



1		4 PCS
2		2 PCS
3		2 PCS
4		2 PCS
5		2 PCS

Dresser Topper

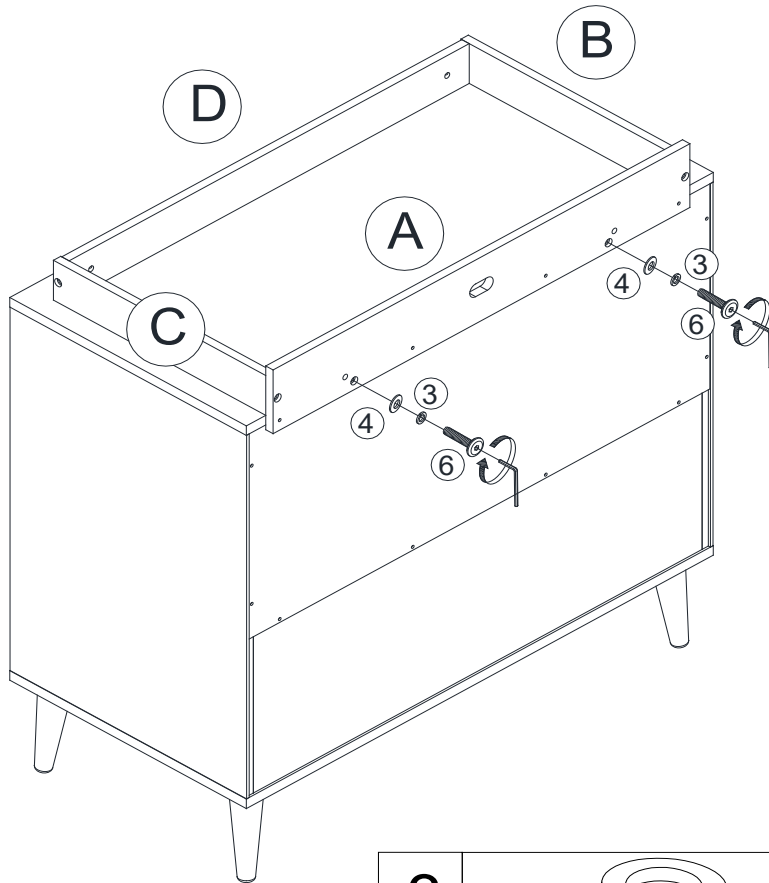
DL8876-2, DL8876-2WN


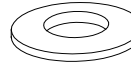
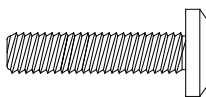
NOTE: Always secure this unit to the 3-Drawer Dresser, model # DL8876-1, DL8876-1WN purchased separately.

DIAGRAM IS FOR REFERENCE ONLY. DRESSER MAY DIFFER FROM ILLUSTRATION.

STEP 3

Attach assembled unit to the 3-Drawer Dresser (purchased separately) with bolts (6), flat washers (4) and spring washers (3). Use Allen key (7) to tighten the bolts.



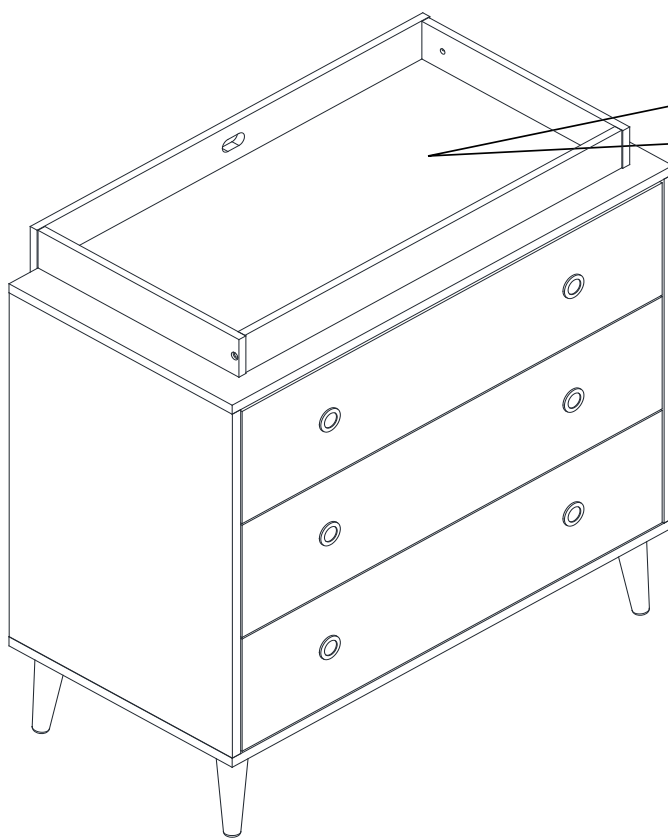
3		2 PCS
4		2 PCS
6		2 PCS

Dresser Topper

DL8876-2, DL8876-2WN



CAUTION: This unit is intended for use only with the products and/or maximum weights indicated. Use with other products and/or products heavier than the maximum weights indicated may result in instability or cause possible injury.



Maximum
Weight - 30 lbs.

That's it! You've finished assembling your Dresser Topper!

DO NOT RETURN PRODUCT TO THE STORE.

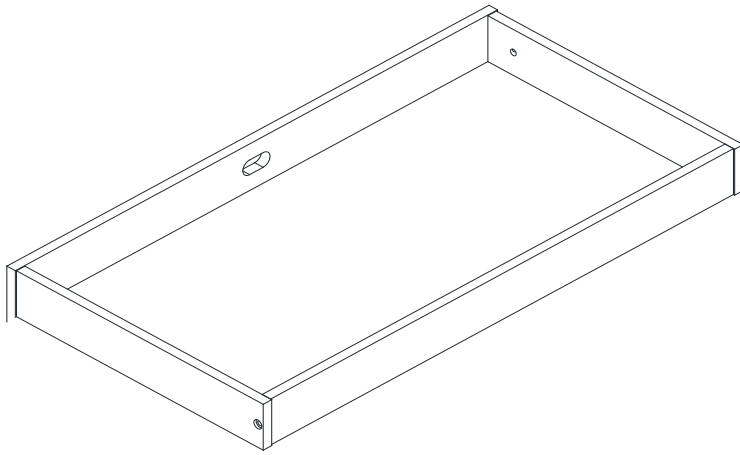
If a part is missing or damaged, contact our customer service department. We will replace the part **FREE** of charge.

Email: cs@dhpffurniture.com

Tel: 1-800-267-1739

MANUAL DE INSTRUCCIONES

CAMBIADOR PARA CÓMODA



Modelo No:
DL8876-2 (BLANCO)
DL8876-2WN (NUEZ)

CODIGO UPC:
0-65857-20992-1 (BLANCO)
0-65857-20993-8 (NUEZ)

NOTA:
ESTE MANUAL DE INSTRUCCIONES
CONTIENE INFORMACIÓN DE
SEGURIDAD IMPORTANTE.
POR FAVOR LÉALO Y CONSÉRVELO
PARA REFERENCIA FUTURA.

Número de lote:
(TOMADO DEL CARTON)

Fecha de compra:
____ / ____ / ____

**NOV
OGR
ATZ**

NO DEVUELVA EL PRODUCTO A LA TIENDA. Si falta una pieza o está dañada, contacte nuestro departamento de servicio al cliente. Reemplazaremos la pieza SIN cargo.

Email: cs@dhpffurniture.com

Tel: [1-800-267-1739](tel:1-800-267-1739)

SERVICIO AL CLIENTE

También puede contactarnos escribiendo a la dirección que figura a continuación. Por favor incluya el número de modelo del producto, el color y una descripción detallada de su pregunta.

DHP Consumer Services
12345 Albert-Hudon Boulevard, Suite 100
Montreal, Quebec
Canada, H1G 3L1

ADVERTENCIA:

- * **RIESGO DE CAÍDA:** Los niños han sufrido lesiones graves después de haber caído de los cambiadores. Las caídas pueden ocurrir rápidamente.
PERMANEZCA al alcance del bebé.
SIEMPRE asegure esta unidad a la cómoda (Modelo # DL8876-1 / DL8876-1WN) utilizando los accesorios provistos. Lea las instrucciones.
Este unidad está diseñada para usarse con la cómoda # DL8876-1 / DL8876-1WN
El peso máximo recomendado del niño es de 13.6 kg (30 lb).
- * Evite lesiones graves. Nunca deje al bebé sin atención.
- * Lea todas las instrucciones antes de usarlo.
- * Guarde las instrucciones para uso futuro.
- * **NO** utilice la unidad si está dañada o rota.
- * Siempre sujete al niño a la almohadilla con las correas de sujeción fijadas a la almohadilla.

NOTAS E INSTALACIÓN

- * La cómoda que se muestra en estas instrucciones es solo para fines ilustrativos. La cómoda debe ser comprada por separado.
- * Antes de comenzar a armarla, asegúrese de identificar todas las piezas y componentes.
- * Ensamble sobre una superficie suave y lisa para evitar daños en el acabado del producto.
- * **No use** herramientas eléctricas.
- * El tiempo estimado de ensamble es de 10 minutos.

CUIDADO, LIMPIEZA Y MANTENIMIENTO

Límpiala regularmente con un paño suave para evitar la acumulación de suciedad. Ocasionalmente se puede usar un paño húmedo para limpiar la superficie. Séquela inmediatamente. No utilice productos abrasivos que puedan dañar el acabado. Una exposición excesiva a la luz del sol y a cambios extremos de temperatura y humedad puede dañar los muebles de madera.

Verifique las arandelas/tornillos periódicamente y ajústelos si es necesario.

GARANTÍA LIMITADA DE 1 AÑO

Dorel garantiza que este producto está libre de defectos de material y mano de obra y se compromete a remediar cualquier defecto de este tipo. Esta garantía cubre 1 año a partir de la fecha de compra original. Esta garantía es válida solamente con presentación de una prueba de compra. Esto se limita a la reparación o reemplazo de componentes defectuosos del mueble y no se incluye ningún trabajo de ensamblaje. Esta garantía no se aplica a ningún producto que haya sido mal ensamblado, sujeto a mal uso o abuso, o que haya sido alterado o reparado de cualquier manera. Cualquier uso, rotura o pérdida de color de la tela no están incluidos en esta garantía (donde corresponda). Esta garantía le da derechos legales específicas y usted puede también tener otros derechos que varían de estado a estado o de provincia a provincia.




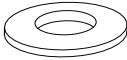
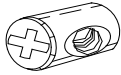
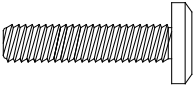
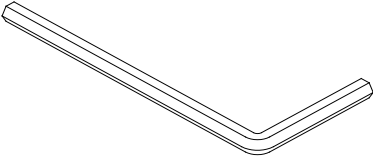


ADVERTENCIA: Si este producto está dañado, y/o sus componentes están rotos o faltan, NO LO USE.

CAMBIADOR PARA CÓMODA

DL8876-2, DL8876-2WN

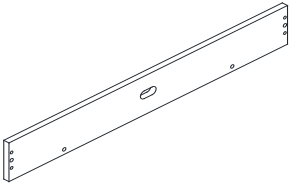
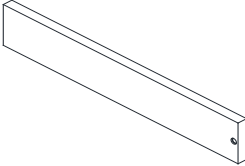
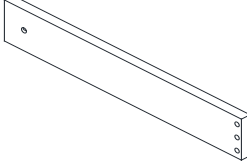
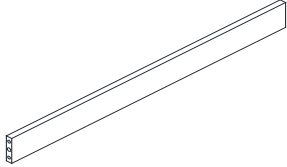
LISTA DE COMPONENTES

1  Ø8 X 30mm	2  Ø1/4" X 3"	
TARUGO DE MADERA 8 PZAS	PERNO 4 PZAS	
3 	4 	5 
ARANDELA 6 PZAS	ARANDELA PLANA 6 PZAS	TUERCA 4 PZAS
6  Ø1/4" X 1"	7 	
PERNO 2 PZAS	LLAVE ALLEN 1 PZA	

CAMBIADOR PARA CÓMODA

DL8876-2, DL8876-2WN

LISTA DE PARTES

A 	B 	C 	D 
PANEL TRASERO 1 PZA	PANEL LATERAL IZQUIERDO 1 PZA	PANEL LATERAL DERECHO 1 PZA	PANEL DELANTERO 1 PZA

CAMBIADOR PARA CÓMODA

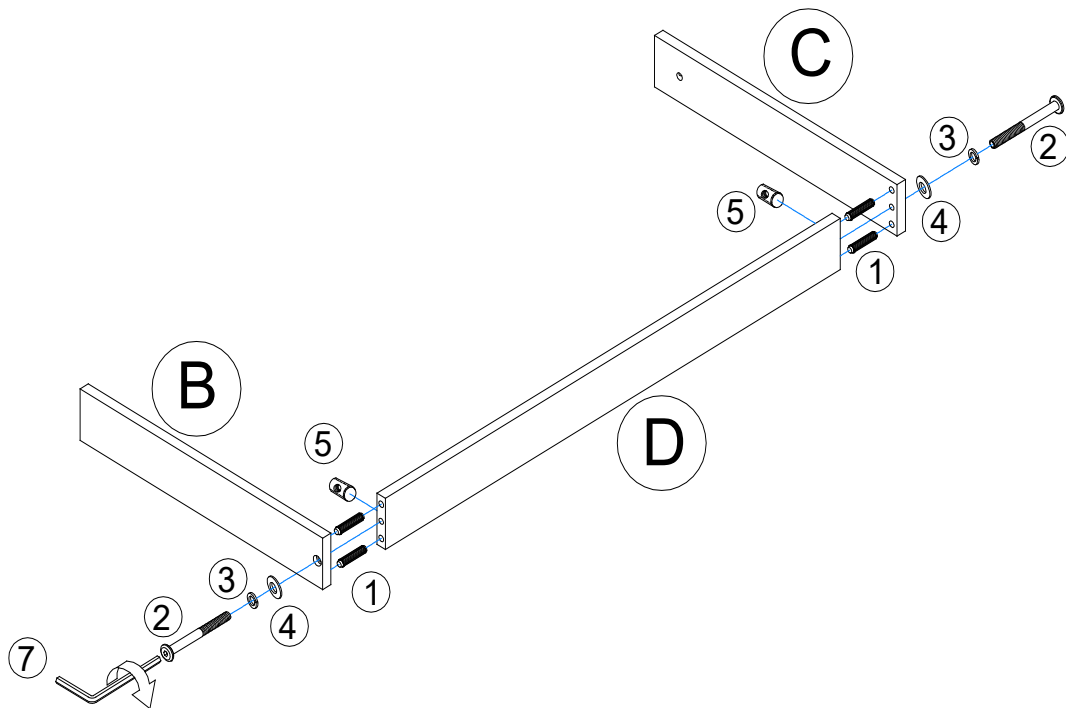
DL8876-2, DL8876-2WN

ETAPA 1

Inserte los tarugos de madera (1) y las tuercas cilíndricas (5) en el panel delantero (D)

Fije los paneles laterales izquierdo y derecho (B y C) al panel delantero (D) con los pernos (2), arandelas (3) y arandelas planas (4).

Use la llave Allen (7) para apretar los pernos.



1		4 PCS
2		2 PCS
3		2 PCS
4		2 PCS
5		2 PCS

CAMBIADOR PARA CÓMODA

DL8876-2, DL8876-2WN

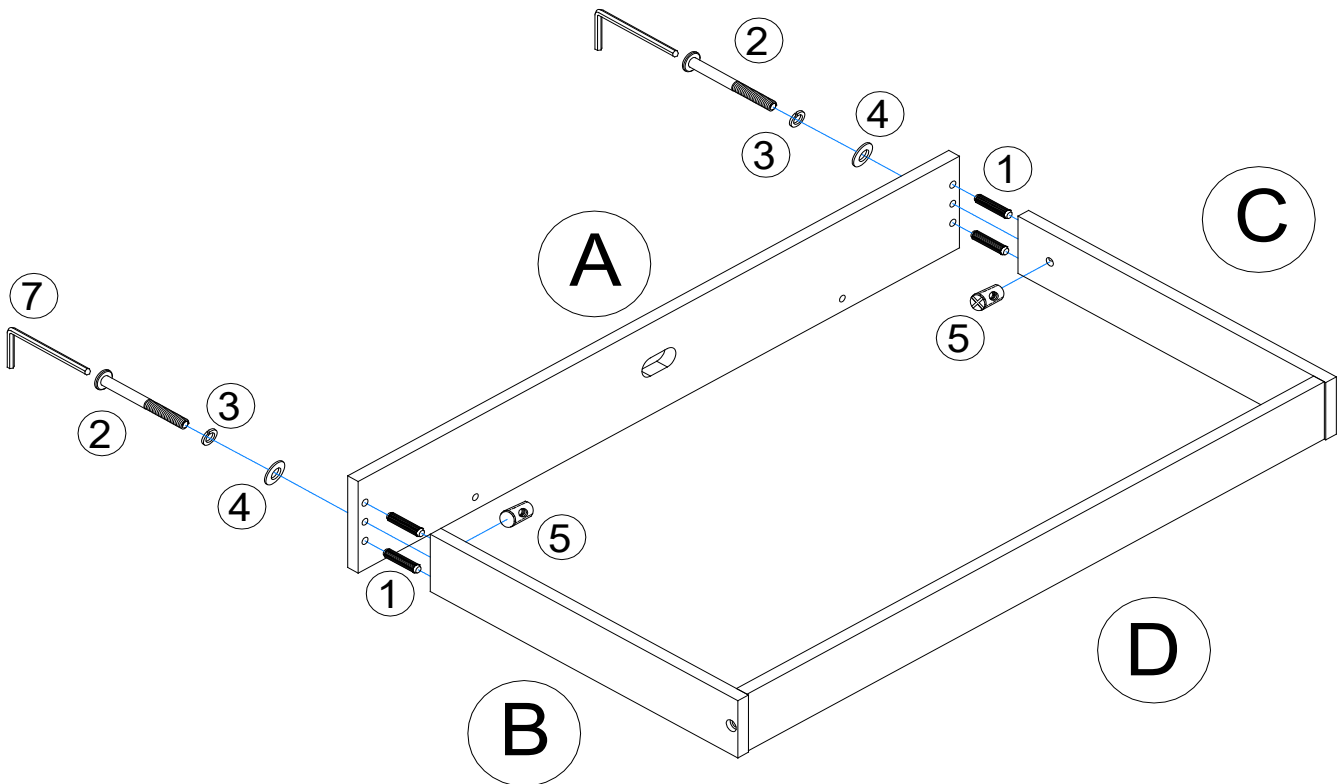
ETAPA 2

Inserte los tarugos de madera (1) en el panel posterior (A).

Inserte las tuercas cilíndricas (5) en los paneles laterales izquierdo y derecho (B y C).

Fije el riel posterior (A) a los paneles laterales izquierdo y derecho (B y C) con los pernos (2), arandelas de resorte (3) y arandelas planas (4).

Use la llave Allen (7) para apretar los pernos.



1		4 PCS
2		2 PCS
3		2 PCS
4		2 PCS
5		2 PCS

CAMBIADOR PARA CÓMODA

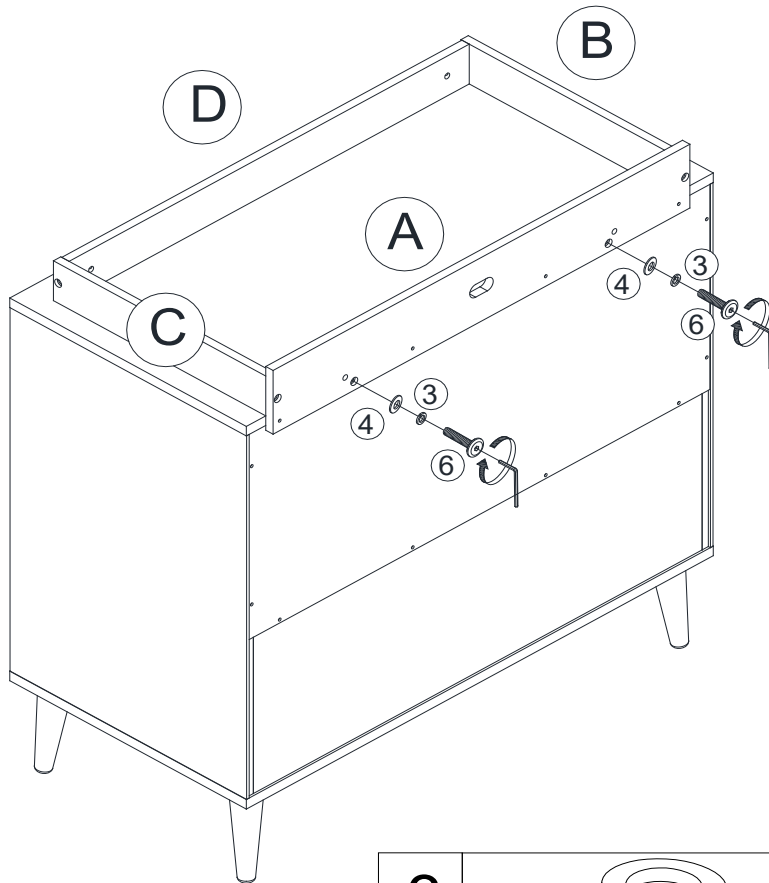
DL8876-2, DL8876-2WN



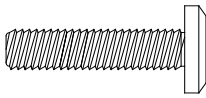
NOTA: Asegure siempre esta unidad a la cómoda de 3 cajones, modelo # DL8876-1, DL8876-1WN se vende por separado.

EL DIAGRAMA ES SOLO PARA REFERENCIA. LA CÓMODA PUEDE SER DIFERENTE A LA DE LA ILUSTRACIÓN.

ETAPA 3

Conecte la unidad ensamblada a la cómoda de 3 cajones (vendida por separado) con los pernos (6), arandelas planas (4) y arandelas de resorte (3). Use la llave Allen (7) para apretar los pernos.

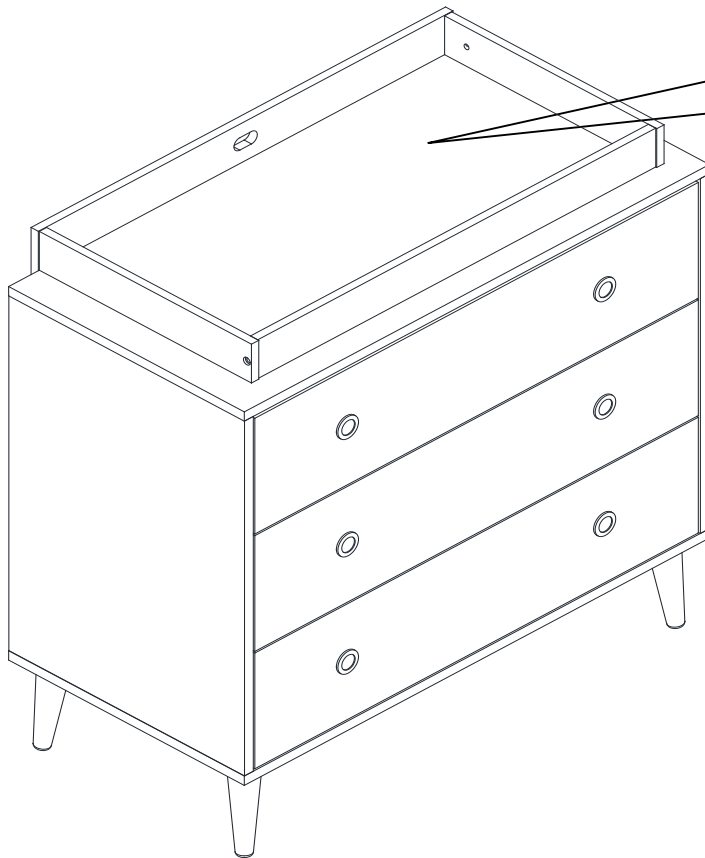


3		2 PCS
4		2 PCS
6		2 PCS

CAMBIADOR PARA CÓMODA DL8876-2, DL8876-2WN



PRECAUCIÓN: Esta unidad está destinada únicamente para ser usada con los productos y el peso máximo indicado. El usarla con otros productos más pesados que el peso máximo indicado puede provocar inestabilidad y causar heridas.



PESO MÁXIMO:
30 lbs

¡Listo! ¡Ya ha terminado de ensamblar el cambiador para cómoda.

NO DEVUELVA EL PRODUCTO A LA TIENDA.
Si falta una pieza o está dañada, contacte nuestro departamento de servicio al cliente. Nosotros Remplazaremos la pieza **SIN** cargo.

Correo: cs@dhpffurniture.com

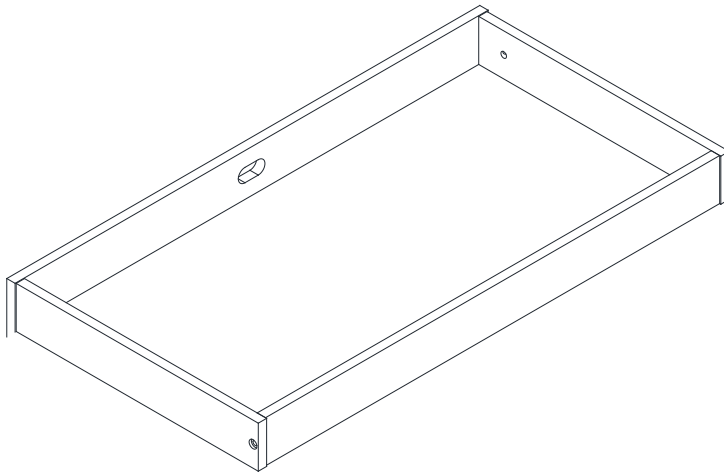
Tel: 1-800-267-1739

INSTRUCTION MANUAL

TABLE À LANGER

Modèle No:
DL8876-2 (BLANC)
DL8876-2WN (NOYER)

CODE UPC:
0-65857-20992-1 (BLANC)
0-65857-20993-8 (NOYER)



NOTE:
CE MANUEL D'INSTRUCTIONS
CONTIENT DES INFORMATIONS
IMPORTANTES SUR LA SÉCURITÉ.
S.V.P. LIRE ET CONSERVER POUR
RÉFÉRENCES ULTÉRIEURES.

Numéro de Lot:
(SITUÉ SUR LA BOÎTE)

Date d'achat:
____ / ____ / ____

**NOV
OGR
ATZ**

NE PAS RETOURNER CE PRODUIT AU MAGASIN.
Si une pièce est manquante ou endommagée, contactez notre Service à la
clientèle. Nous remplacerons la pièce **GRATUITEMENT.**

Tél #: 1-800-267-1739
Courriel: cs@dhpurniture.com

CUSTOMER SERVICE

You can also contact us by writing to the address listed below. Please include the product model number, color and a detailed description of your enquiry.

DHP Consumer Services
12345 Albert-Hudon Boulevard, Suite 100
Montreal, Quebec
Canada, H1G 3L1



AVERTISSEMENT

- * **RISQUE DE CHUTE:** Les enfants ont été gravement blessés après avoir chuté de tables à langer. Les chutes peuvent arriver rapidement.
RESTEZ à portée de la main de l'enfant.
TOUJOURS fixer cette unité à la commode (Modèle # DL8876-1 / DL8876-1WN) avec la quincaillerie fournie. Voir les instructions.
Cette table à langer est destinée à être utilisée avec la commode modèle n ° DL8876-1 / DL8876-1WN
Le poids maximum recommandé de l'enfant est de 13.6 kg (30 lb).
- * Évitez les blessures graves. Ne jamais laisser l'enfant sans surveillance.
- * Lire toutes les instructions avant d'utiliser la table à langer.
- * Conservez les instructions pour référence future.
- * **NE PAS** utiliser la table à langer si elle est endommagée ou brisée.
- * Si utilisé comme table à langer, ce meuble doit être utilisé avec un coussin à langer (non fourni) équipé de courroies de sécurité permettant d'attacher l'enfant au coussin à langer ainsi que de courroies qui fixent le coussin à la table à langer.
- * Cette table à langer doit être utilisée avec un coussin à langer mesurant 40.6 cm x 81.3 cm (16 po. x 32 po.) et ne dépassant pas 5 cm (2 po) d'épaisseur (excluant la hauteur des contours).
- * Toujours sécuriser l'enfant au coussin à langer en utilisant les courroies fixées au coussin à langer.

NOTES ET INSTALLATION

- * La commode illustrée sur ces feuilles d'instructions est fournie à des fins de clarté. La commode doit être achetée séparément.
- * Veuillez vous assurer d'avoir toutes les pièces et composantes avant de commencer l'assemblage.
- * Monter sur une surface douce, lisse pour éviter d'endommager la finition du produit.
- * **NE PAS UTILISER** d'outils électriques.
- * Le temps d'assemblage estimé est de 10 minutes.

SOIN, NETTOYAGE ET ENTRETIEN

Époussetez régulièrement avec un chiffon doux, sans peluche pour empêcher la poussière de s'accumuler. Un chiffon humide peut être utilisé à l'occasion pour nettoyer la surface. Séchez immédiatement. Ne pas utiliser de produits abrasifs qui pourraient endommager la finition. Une exposition excessive au soleil et aux changements extrêmes de température et à l'humidité peuvent endommager les mobiliers en bois.

Vérifiez les boulons/vis périodiquement et serrez-les si nécessaire.

GARANTIE LIMITÉE DE 1 AN

Dorel garantit que son produit est exempt de défauts de matériaux et de fabrication et accepte de remédier à un tel défaut. Cette garantie couvre un (1) an à partir de la date d'achat originale. Cette garantie est valable uniquement sur présentation d'une preuve d'achat. Cette garantie se limite exclusivement à la réparation ou au remplacement de pièces défectueuses du mobilier et aucun travail d'assemblage n'est inclus. Cette garantie ne s'applique pas à un produit qui a été assemblé incorrectement, soumis à une mauvaise utilisation ou abus, ou qui a été modifié ou réparé de quelque façon. L'usure, les déchirures ou la décoloration du tissu ne sont pas couverts par cette garantie (le cas échéant). Cette garantie vous donne des droits légaux spécifiques et vous pouvez également avoir d'autres droits qui varient d'un État à l'autre ou d'une province à l'autre.



AVERTISSEMENT! Si ce produit est endommagé et/ou des pièces sont brisées ou manquantes, NE PAS UTILISER.

TABLE À LANGER

DL8876-2, DL8876-2WN

HARDWARE LIST




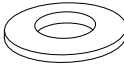
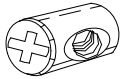
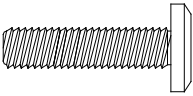
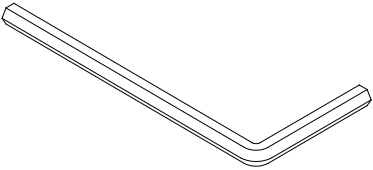
<p>1</p>  <p>Ø8 X 30mm</p>	<p>2</p>  <p>Ø1/4" X 3"</p>	
<p>GOUJON EN BOIS 8 PCES</p>	<p>BOULON 4 PCES</p>	
<p>3</p> 	<p>4</p> 	<p>5</p> 
<p>RONDELLE DE RESSORT 6 PCES</p>	<p>RONDELLE PLAT 6 PCES</p>	<p>ÉCROU DE BARIL 4 PCES</p>
<p>6</p>  <p>Ø1/4" X 1"</p>	<p>7</p> 	
<p>BOULON 2 PCES</p>	<p>CLÉ ALLEN 1 PCE</p>	

TABLE À LANGER

DL8876-2, DL8876-2WN

PARTS LIST

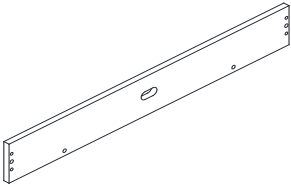
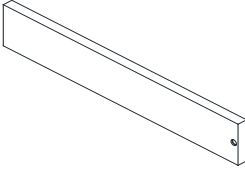
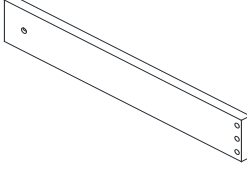
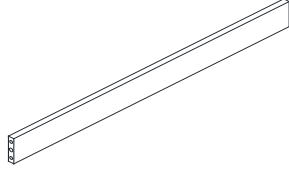
A	B	C	D
			
RAIL ARRIÈRE 1 PCE	RAIL CÔTÉ GAUCHE 1 PCE	RAIL CÔTÉ DROIT 1 PCE	RAIL AVANT 1 PCE

TABLE À LANGER

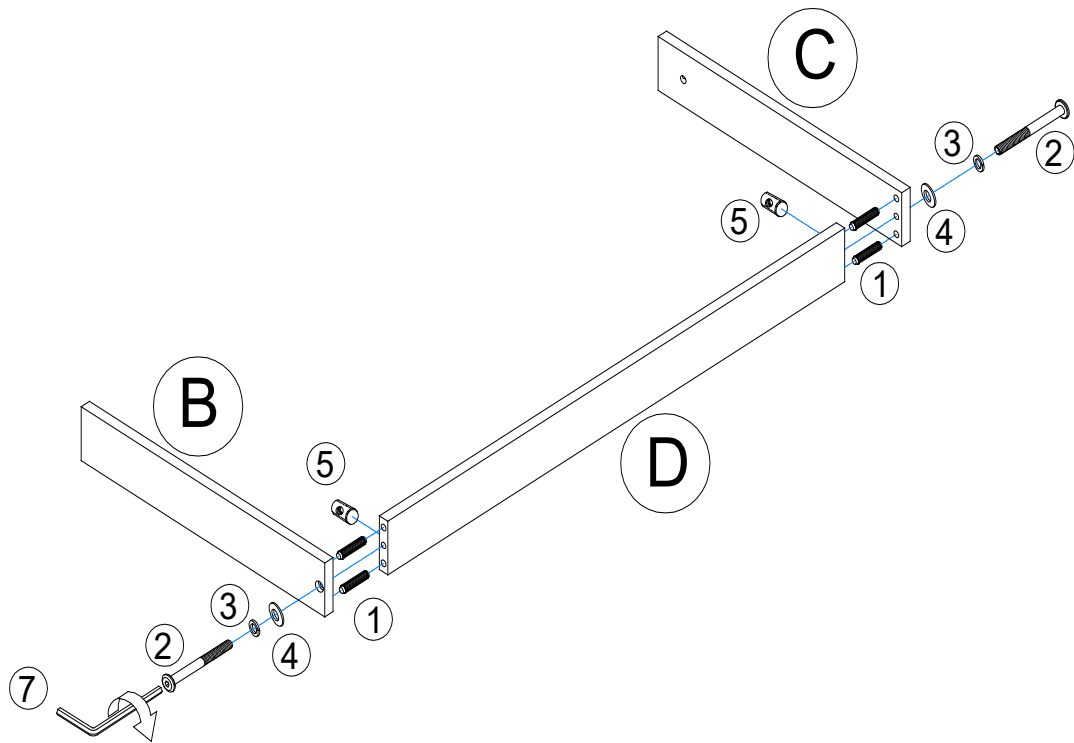
DL8876-2, DL8876-2WN

ÉTAPE 1

Insérez les goujons en bois (1) et les écrous (5) dans le rail avant (D).

Fixez les rails gauche et droit (B & C) au rail avant (D) à l'aide des boulons (2), des rondelles à ressort (3) et des rondelles plates (4).

Utilisez la clé Allen (7) pour serrer les boulons.







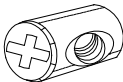
1		4 PCS
2		2 PCS
3		2 PCS
4		2 PCS
5		2 PCS

TABLE À LANGER

DL8876-2, DL8876-2WN

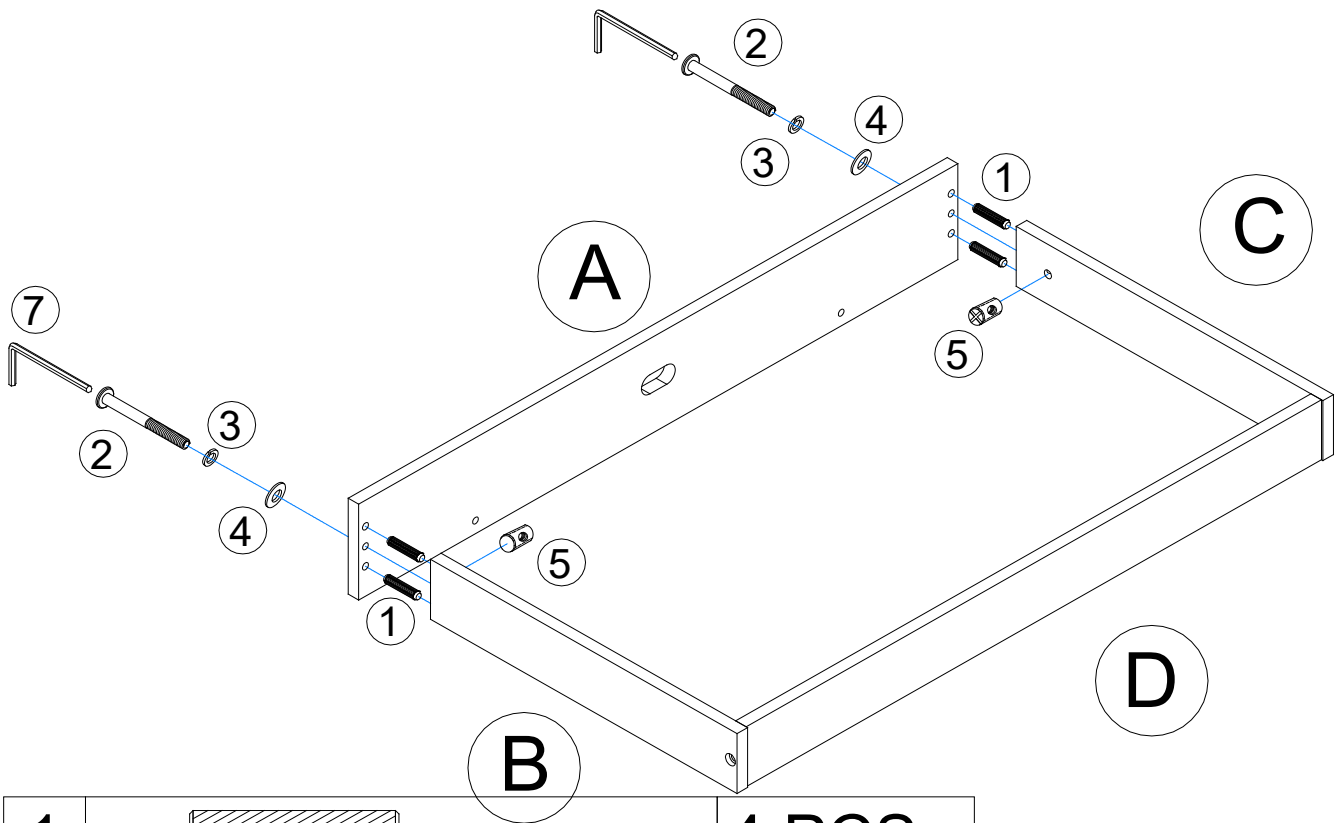
STEP 2

Insérez des goujons en bois (1) dans le rail arrière (A).

Insérez les écrous (5) dans les rails gauche et droit (B & C).

Fixez le rail arrière (A) aux rails gauche et droit (B & C) à l'aide des boulons (2), des rondelles à ressort (3) et des rondelles plates (4).

Utilisez la clé Allen (7) pour serrer les boulons.






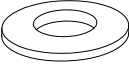
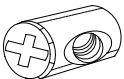
1		4 PCS
2		2 PCS
3		2 PCS
4		2 PCS
5		2 PCS

TABLE À LANGER

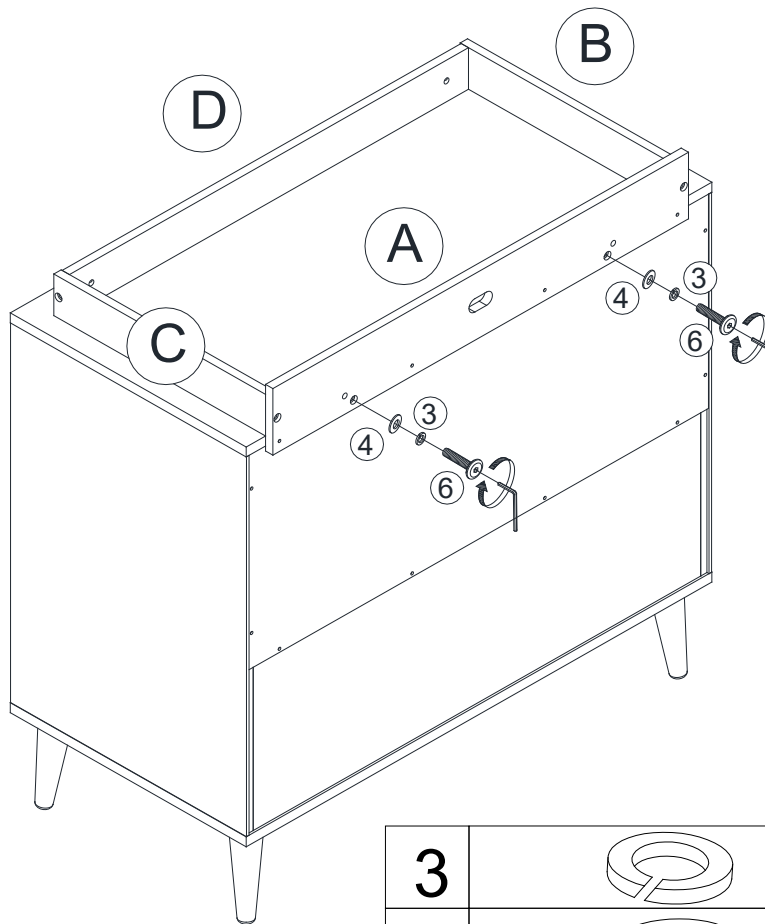
DL8876-2, DL8876-2WN

REMARQUE: Fixez toujours la table à langer à la commode à 3 tiroirs, modèle # DL8876-1, DL8876-1WN, achetée séparément.

Le diagramme est pour référence seulement. LA COMMODE PEUT DIFFÉRER DE L'ILLUSTRATION.

ÉTAPE 3

Fixez l'unité assemblée à la commode à 3 tiroirs (vendue séparément) à l'aide des boulons (6), des rondelles plates (4) et des rondelles à ressort (3). Utilisez la clé Allen (7) pour serrer les boulons.




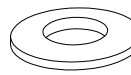
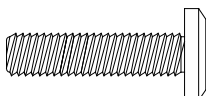
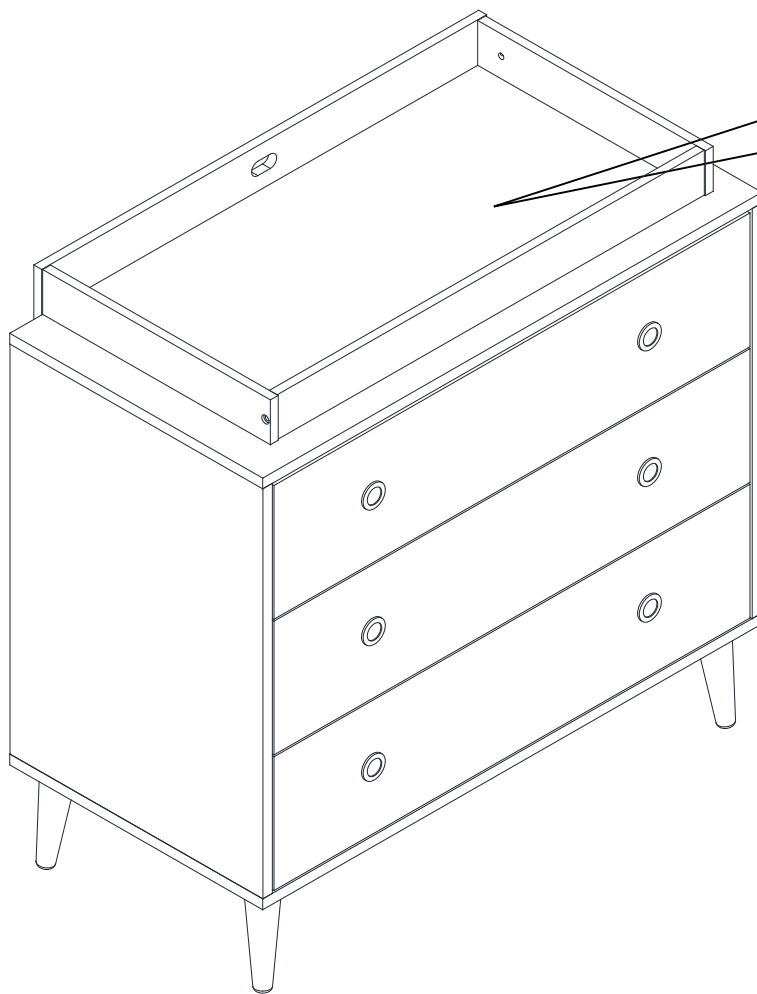
3		2 PCS
4		2 PCS
6		2 PCS

TABLE À LANGER

DL8876-2, DL8876-2WN



ATTENTION: Cette unité est conçue pour être utilisée seulement avec les produits et/ou les poids maximum indiqués. L'utilisation avec d'autres produits et/ou des produits plus lourds que les poids maximum indiqués peut entraîner de l'instabilité et causer des blessures.



Poids maximum
30 lbs

Voilà! Vous avez terminé d'assembler votre table à langer.

NE PAS RETOURNER CE PRODUIT AU MAGASIN.

Si une pièce est manquante ou endommagée, contactez notre Service à la clientèle.

Nous remplacerons la pièce **GRATUITEMENT**.

Tél #: 1-800-267-1739

Courriel: cs@dhpffurniture.com