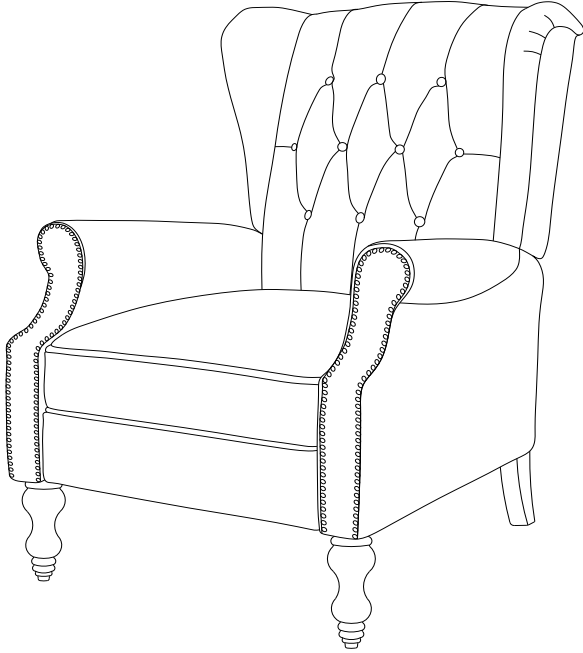


INSTRUCTION MANUAL

PUSHBACK RECLINER



Model No:

DA8244

DA8244-BL

UPC CODE:

0-65857-18872-1

0-65857-18871-4

NOTE:

THIS INSTRUCTION BOOKLET
CONTAINS **IMPORTANT** SAFETY
INFORMATION. PLEASE READ AND
KEEP FOR FUTURE REFERENCE.

Lot number:

(TAKEN FROM CARTON)

Date of purchase:

____ / ____ / ____.

**NOV
OGR
ATZ**

DO NOT RETURN PRODUCT TO THE RETAILER

If a part is missing or damaged, contact our customer service
department. We will replace the part

FREE of charge.



Tel #: 1-800-295-1980

E-Mail: das@dorel.com

CUSTOMER SERVICE

You can also contact us by writing to the address listed below. Please include the product model number, color and a detailed description of your enquiry.

Dorel Living - Customer Service Department
12345 Albert-Hudon Boulevard, Suite 100
Montreal, Quebec
Canada, H1G 3L1

NOTES AND INSTALLATION

DO NOT leave children unattended on or beside the recliner.

DO NOT use your recliner as a step stool.

DO NOT sit on the edge of the seat, armrests or on the backrest as this could make the recliner tip over.

- * Ensure that all parts and components are located before beginning assemble.
- * Assemble on soft surfaces to prevent damage to the product finish.
- * Read all instructions before use of the recliner.
- * **Do not** use the unit if it is damaged or broken.
- * Caution: Adult assembly required.
- * Assembly will require 2 people.
- * Estimated assembly time: 5 minutes.

CARE, CLEANING AND MAINTENANCE

Dust regularly with a soft, dry cloth to prevent soil build-up. Keep away from heat to avoid glazing, melting or scorching. Use a professional cleaning service to clean the fabric.

Check all bolts, screws and fasteners periodically and tighten them if necessary.

1-YEAR LIMITED WARRANTY

Dorel warrants its product to be free from defects in material and workmanship and agrees to remedy any such defect. This warranty covers 1 year from the date of original purchase from authorized retailers. This warranty is valid only upon presentation of proof of purchase. This is solely limited to the repair or replacement of defective furniture components and no assembly labor is included. This warranty does not apply to any product which has been improperly assembled, subjected to misuse or abuse or which has been altered or repaired in any way. The warranty does not cover wearing, tearing, fading or splitting of the fabric (where applicable). This warranty gives you specific legal rights and you may also have other rights which vary from State to State or Province to Province.


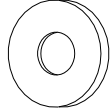




WARNING: Should this product become damaged, and/or components are broken or missing, DO NOT USE.

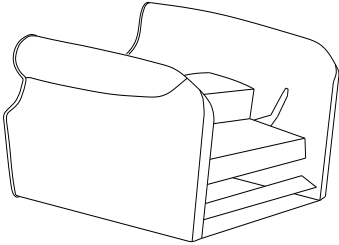
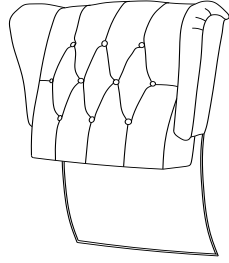
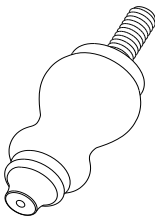

PUSHBACK RECLINER

DA8244/DA8244-BL

HARDWARE

<div style="border: 1px solid black; padding: 2px; width: 30px; margin: 0 auto;">1</div>  <p style="text-align: center;">Ø5/16" X 90mm</p> <p style="text-align: center;">HEX SOCKET HEAD BOLT 2 PCS</p>	<div style="border: 1px solid black; padding: 2px; width: 30px; margin: 0 auto;">2</div>  <p style="text-align: center;">Ø19 X 1.8mm</p> <p style="text-align: center;">FLAT WASHER 2 PCS</p>
<div style="border: 1px solid black; padding: 2px; width: 30px; margin: 0 auto;">3</div>  <p style="text-align: center;">Ø12.5 X 1.2mm</p> <p style="text-align: center;">SPRING WASHER 2 PCS</p>	<div style="border: 1px solid black; padding: 2px; width: 30px; margin: 0 auto;">4</div>  <p style="text-align: center;">M5 X 120mm</p> <p style="text-align: center;">ALLEN KEY 1 PC</p>

PARTS LIST

<div style="border: 1px solid black; padding: 2px; width: 30px; margin: 0 auto;">A</div>  <p style="text-align: center;">CHAIR BODY 1 PC</p>	<div style="border: 1px solid black; padding: 2px; width: 30px; margin: 0 auto;">B</div>  <p style="text-align: center;">CHAIR BACK 1 PC</p>
<div style="border: 1px solid black; padding: 2px; width: 30px; margin: 0 auto;">C</div>  <p style="text-align: center;">FRONT FOOT 2 PCS</p>	<div style="border: 1px solid black; padding: 2px; width: 30px; margin: 0 auto;">D</div>  <p style="text-align: center;">BACK FOOT 2 PCS</p>

PUSHBACK RECLINER

DA8244/DA8244-BL

STEP 1

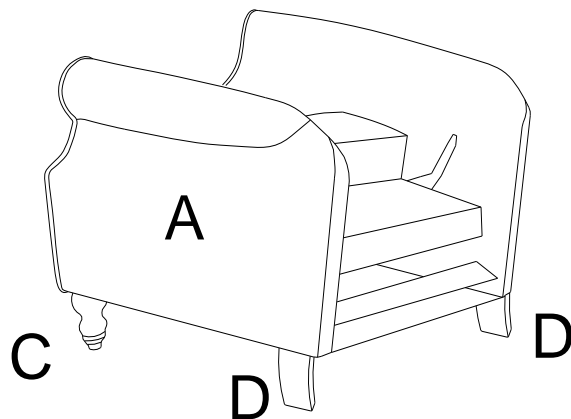
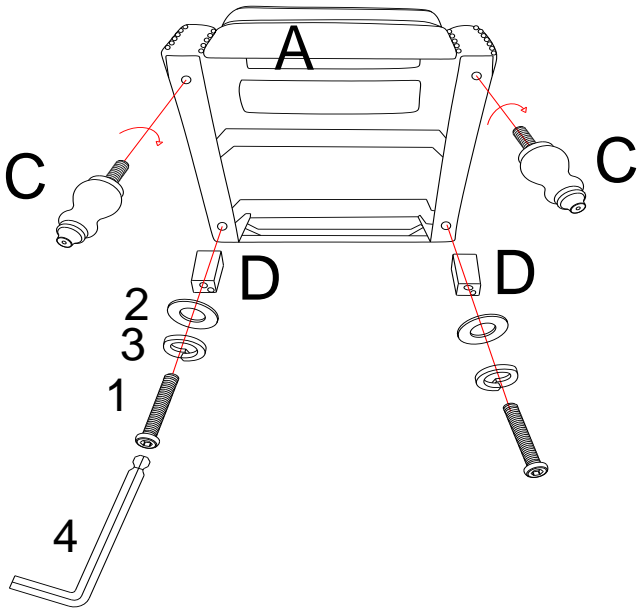
On a clean smooth surface, gently turn the chair body (A) on its side.

Attach feet (D) to the chair body (A) using flat washers (2), spring washers (3) and bolts (1) as shown below.

Use the Allen Key (4) to tighten the bolts.

Attach front feet (C) to chair body (A) by rotating clockwise.

Turn the assembled unit upright.

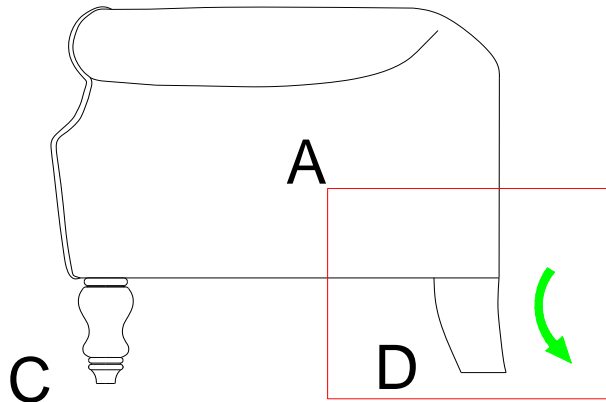


PUSHBACK RECLINER

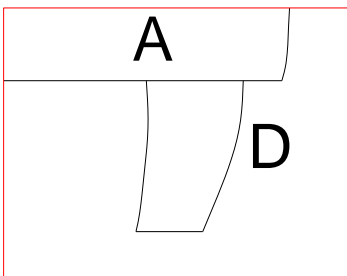
DA8244/DA8244-BL

NOTE

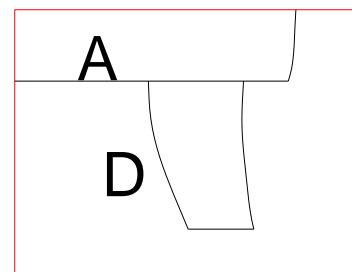
Proper attachment of the back feet is essential in maintaining the overall structure of the chair. Back legs (D) must be attached so that they curve towards the back of the chair.



Incorrect Side View -
Back legs curve forward



Correct Side View -
Back feet curve towards the back.



PUSHBACK RECLINER

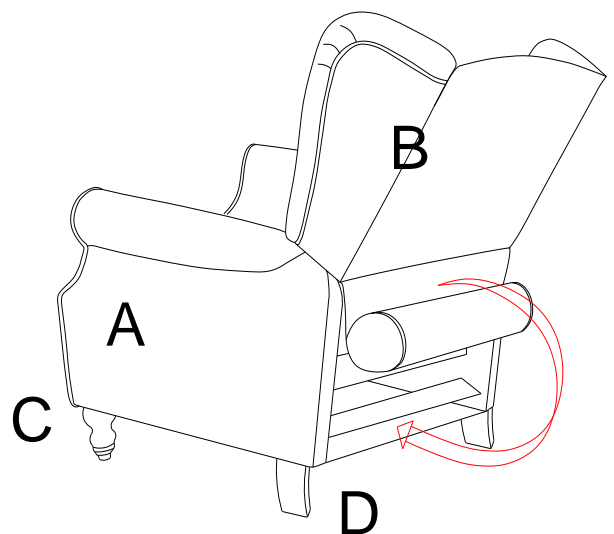
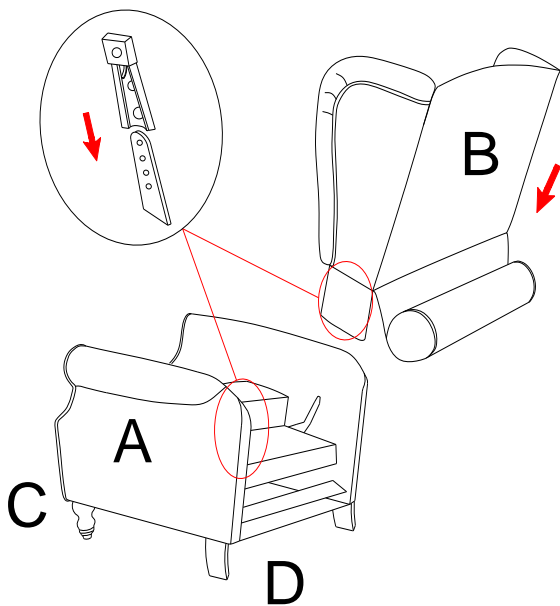
DA8244/DA8244-BL

STEP 2

Attach chair back (B) to chair body (A) by sliding the brackets on the chair back (B) into the glides on chair body (A) as shown below.

Once the back frame has been locked into place, place the fabric flap into position using the Velcro strips.

Note: Both sides of the chair back (B) must be inserted on the base at the same time. This step is best performed with 2 people.

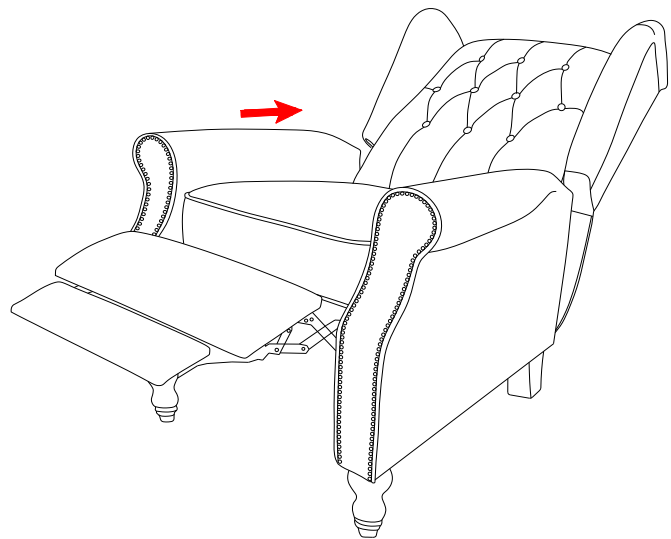
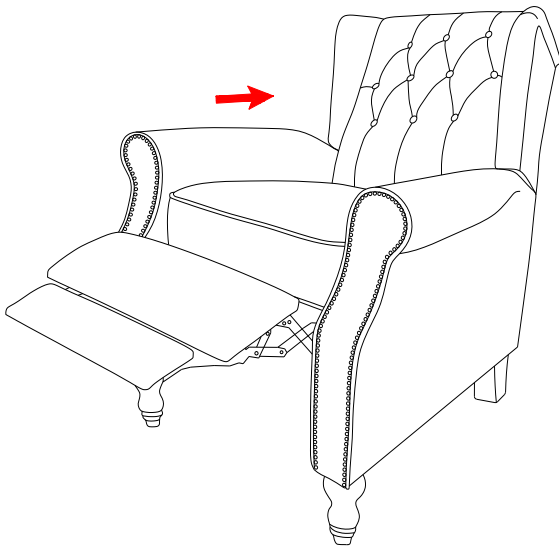


PUSHBACK RECLINER

DA8244/DA8244-BL


NOTE:

To operate the reclining function, push back on the back rest while holding onto the armrests

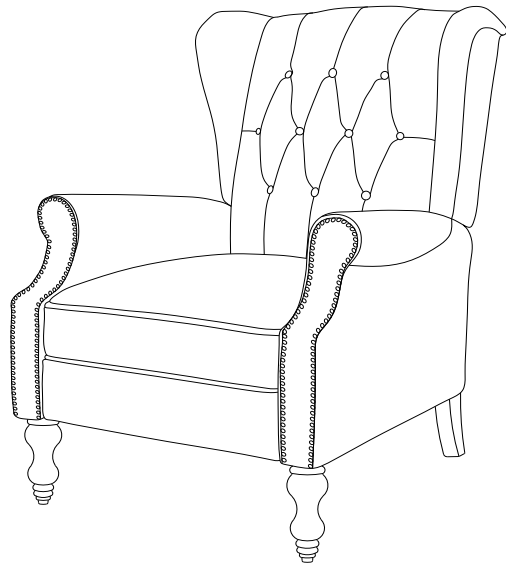


PUSHBACK RECLINER

DA8244/DA8244-BL

 **CAUTION:** This unit is intended for use only with the products and/or maximum weights indicated. Use with other products and/or products heavier than the maximum weights indicated may result in instability or cause possible injury.

Dust regularly with a soft, dry cloth to prevent soil build-up. Keep away from heat to avoid glazing, melting or scorching. Use a professional cleaning service to clean the fabric.



Intended Maximum Weight =225 lbs

That's it! You've finished assembling your recliner.

DO NOT RETURN PRODUCT TO THE RETAILER

If a part is missing or damaged, contact our customer service department.

We will replace the part
FREE of charge.



Tel #: 1-800-295-1980
E-Mail: das@dorel.com

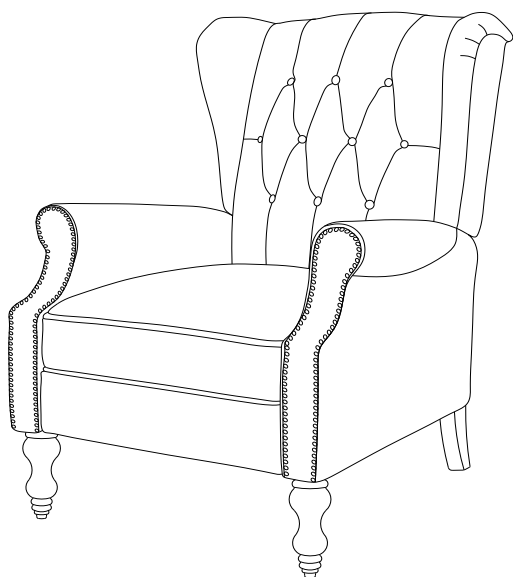
MANUAL DE INSTRUCCIONES

Modelo No:

DA8244

DA8244-BL

SILLÓN RECLINABLE



CODIGO UPC

0-65857-18872-1

0-65857-18871-4

NOTA:

ESTE MANUAL DE INSTRUCCIONES
CONTIENE INFORMACIÓN DE
SEGURIDAD **IMPORTANTE**. POR
FAVOR LÉALA Y CONSÉRVELA
PARA REFERENCIA FUTURA.

Numero de lote:

(TOMADO DEL CARTON)

Fecha de compra:

____ / ____ / ____

**NOV
OGR
ATZ**

NO DEVUELVA EL PRODUCTO A LA TIENDA.

Si falta una pieza o está dañada, contacte nuestro departamento de servicio a la clientela. Reemplazaremos la pieza SIN cargo.



Tel #: 1-800-295-1980

Correo electrónico: das@dorel.com

SERVICIO AL CLIENTE

También puede contactarnos escribiendo a la dirección que figura a continuación. Por favor incluya el número de modelo del producto, el color y una descripción detallada de su pregunta.

Dorel Living - Customer Service Department
12345 Albert-Hudon Boulevard, Suite 100
Montreal, Quebec
Canada, H1G 3L1

NOTAS E INSTALACIÓN

NO deje a los niños sin vigilancia sobre o cerca de esta sillón reclinable.

NO use su sillón reclinable como apoyo para subirse.

NO se siente en el borde del asiento, en los brazos o en el respaldo, ya que podría hacer bascular la sillón reclinable.

- * Asegúrese de tener todas las piezas y componentes antes de comenzar a armarla.
- * Ármela sobre superficies blandas para evitar dañar el pulido del producto.
- * Lea bien todas las intrucciones antes de armarla.
- * **No** utilice la unidad si se daña o está rota.
- * **PRECAUCIÓN:** Debe ser armada por un adulto.
- * Pueden necesitarse dos personas para armarla.
- * Tiempo estimado para armarla: 5 minutos

CUIDADO, LIMPIEZA Y MANTENIMIENTO

Quíte el polvo regularmente con un paño suave y seco, para evitar que la suciedad se acumule. Mantenga alejado del calor para evitar que se agriete, se funda o se queme. Utilice un servicio de limpieza profesional para limpiar la tela.

Revise todos los pernos, tornillos y sujetadores periódicamente y apriételos si es necesario.

GARANTÍA LIMITADA DE 1 AÑO

Dorel garantiza que este producto está libre de defectos de material y mano de obra y se compromete a remediar cualquier defecto de este tipo. Esta garantía cubre 1 año a partir de la fecha de compra original. Esta garantía es válida solamente con presentación de una prueba de compra. Esto se limita a la reparación o reemplazo de componentes defectuosos del mueble y no se incluye ningún trabajo de ensamblaje. Esta garantía no se aplica a ningún producto que haya sido mal ensamblado, sujeto a mal uso o abuso, o que haya sido alterado o reparado de cualquier manera. Cualquier uso, rotura o pérdida de color de la tela no están incluidos en esta garantía (donde corresponda). Esta garantía le da derechos legales específicas y usted puede también tener otros derechos que varían de estado a estado o de provincia a provincia.


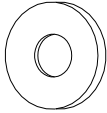
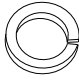



ADVERTENCIA: Si este producto está dañado y/o ciertas piezas faltan o están rotas, NO LO USE.

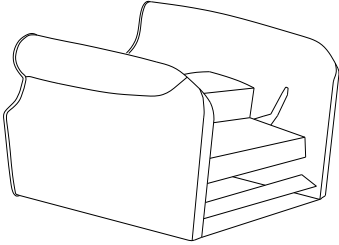
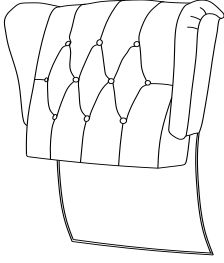
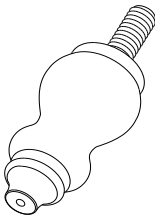

SILLÓN RECLINABLE

DA8244/DA8244-BL

LISTA DE TORNILLOS Y ACCESORIOS

1	 <p>Ø5/16" X 90mm</p>	2	 <p>Ø19 X 1.8mm</p>
TORNILLO CABEZA HEXAGONAL 2 PZAS		ARANDELA PLANA 2 PZAS	
3	 <p>Ø12.5 X 1.2mm</p>	4	 <p>M5 X 120mm</p>
ARANDELA RESORTE 2 PZAS		LLAVE ALLEN 1 PZA	

LISTA DE PIEZAS

A		B	
ASIENTO 1 PZA		RESPALDAR 1 PZA	
C		D	
PATA DELANTERA 2 PZAS		PATA POSTERIOR 2 PZAS	

SILLÓN RECLINABLE

DA8244/DA8244-BL

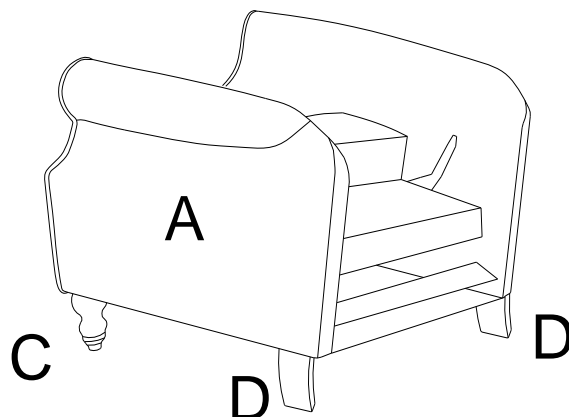
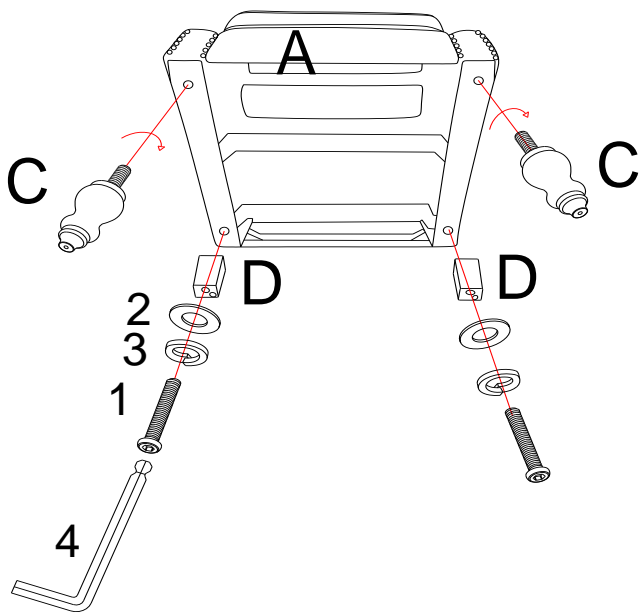
ETAPA 1

Sobre una superficie lisa y limpia, gire y coloque suavemente el asiento (A) de lado. Fije los pies (D) al asiento (A) utilizando las arandelas planas (2), las arandelas resorte (3) y los pernos (1) como se muestra a continuación.

Use la llave Allen (4) para apretar los pernos.

Fije los pies delanteros (C) al asiento (A) girándolos en el sentido horario.

Gire la unidad ensamblada a su posición vertical.

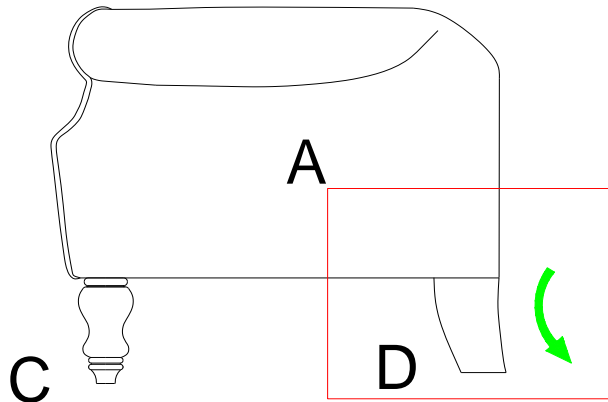


SILLÓN RECLINABLE

DA8244/DA8244-BL

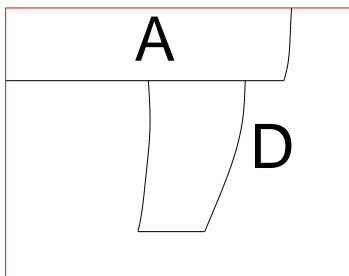
NOTA:

La correcta fijación de las patas traseras es esencial para mantener la estructura general de la silla. Las patas traseras (D) deben estar colocadas de tal manera que hagan curva hacia la parte posterior de la silla.



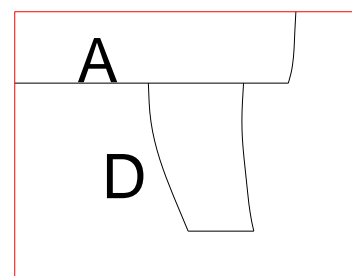
Incorrecta vista lateral -

Las patas delanteras curvan hacia adelante.



Correcta vista lateral -

Las patas posteriores hacen curva hacia atrás.



SILLÓN RECLINABLE

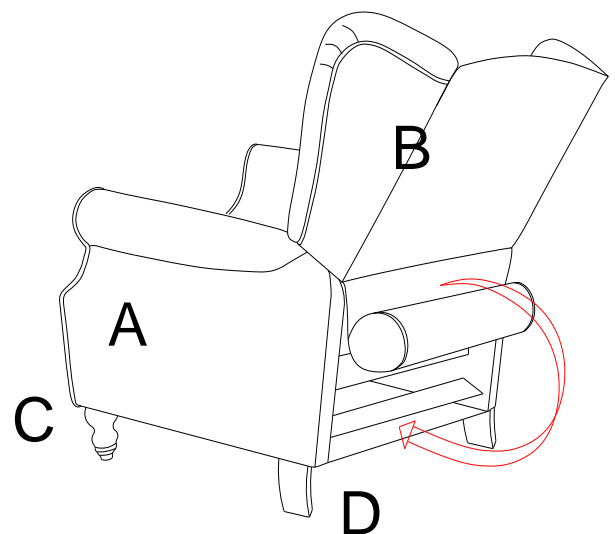
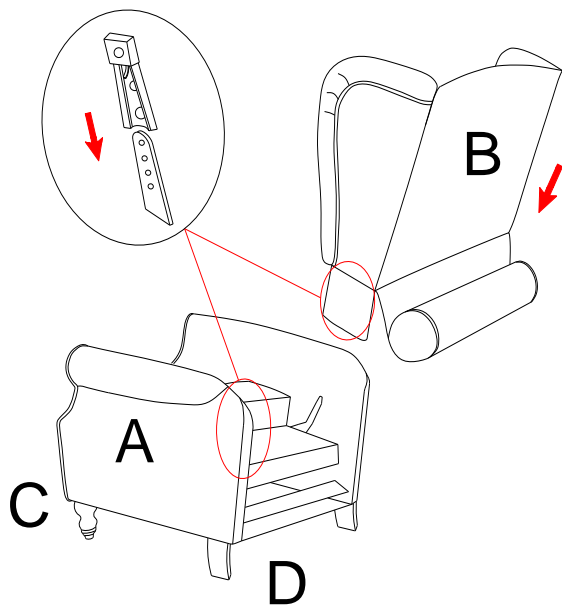
DA8244/DA8244-BL

ETAPA 2

Fije el respaldo (B) al asiento (A) deslizando los soportes del respaldo (B) en los deslizamientos del asiento (A) como se muestra a continuación.

Una vez que el respaldo (B) está asegurado en su lugar, coloque la solapa de tela en su posición con ayuda de las tiras de velcro.

Nota: ambos lados del respaldo de la silla (B) deben insertarse en la base al mismo tiempo. Esta etapa se realiza mejor con 2 personas.

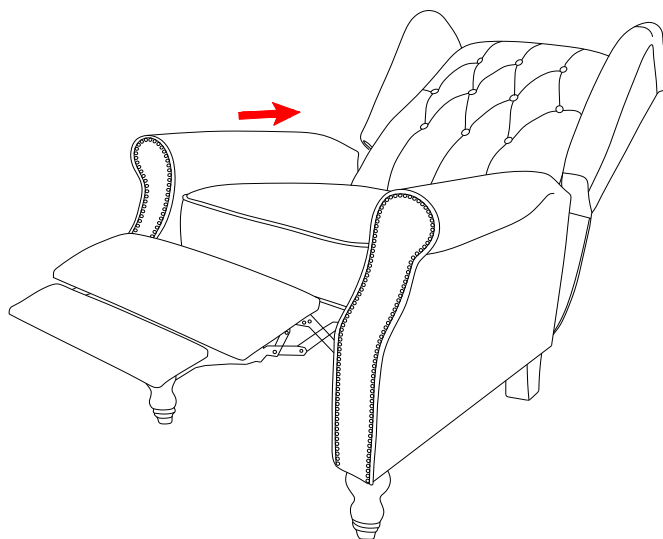
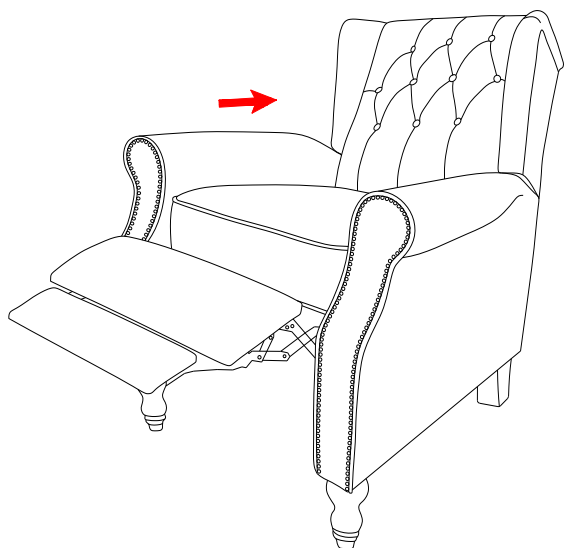


SILLÓN RECLINABLE

DA8244/DA8244-BL

NOTE:

To operate the reclining function, push back on the back rest while holding onto the armrests

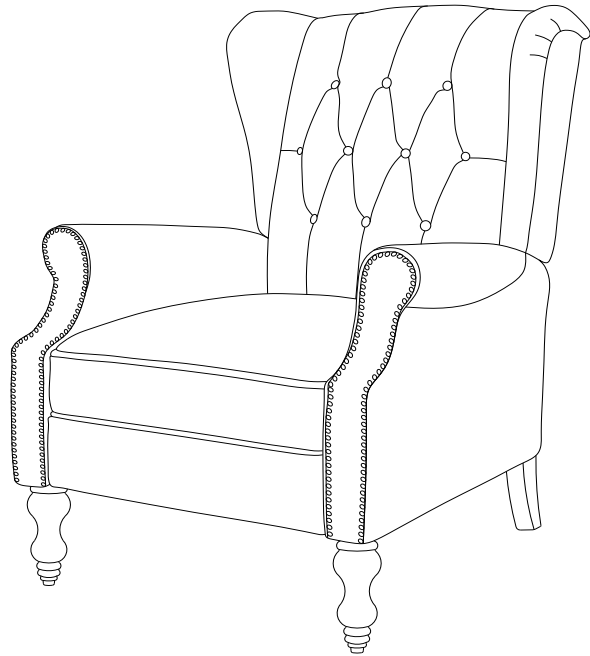


SILLÓN RECLINABLE DA8244/DA8244-BL



PRECAUCIÓN: Esta unidad está diseñada para ser utilizada únicamente con los productos y/o pesos máximos indicados. Su uso con otros productos y/o productos más pesados que los pesos máximos indicados puede provocar inestabilidad o causar lesiones.

Quíte el polvo regularmente con un paño suave y seco, para evitar que la suciedad se acumule. Mantenga alejado del calor para evitar que se agriete, se funda o se queme. Utilice un servicio de limpieza profesional para limpiar la tela.



Peso Máximo Previsto = 225 libras

¡Listo! Acaba de armar su mecedora.

NO DEVUELVA EL PRODUCTO A LA TIENDA.

Si falta una pieza o está dañada, contacte nuestro departamento de servicio a la clientela. Reemplazaremos la pieza SIN cargo.



Tel #: 1-800-295-1980
Correo elec: das@dorel.com

MANUEL D'INSTRUCTIONS

FAUTEUIL INCLINABLE

Modèle No:

DA8244

DA8244-BL

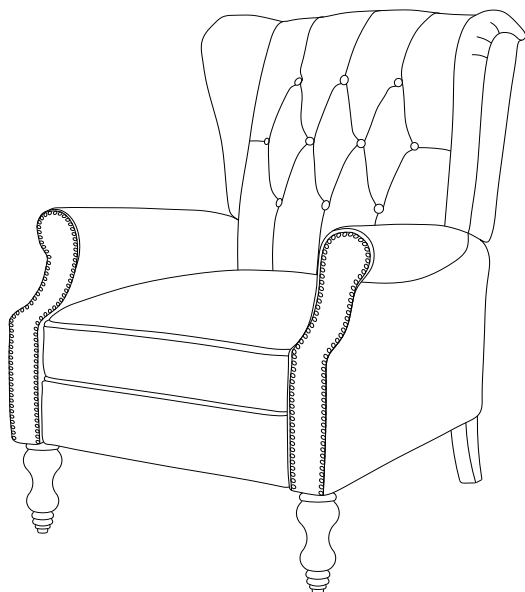
CODE CUP:

0-65857-18872-1

0-65857-18871-4

NOTE:

CE LIVRET D'INSTRUCTIONS CONTIENT
DES INFORMATIONS **IMPORTANTES** SUR
LA SÉCURITÉ. S.V.P. LIRE ET
CONSERVER POUR RÉFÉRENCE
ULTÉRIEURE.



Numéro de lot

(SITUE SUR LA BOÎTE)

Date d'achat:

____ / ____ / ____

**NOV
OGR
ATZ**

NE PAS RETOURNER LE PRODUIT AU DÉTAILLANT.

Si une pièce est manquante ou endommagée, contactez notre
Service à la clientèle. Nous remplacerons la pièce **GRATUITEMENT**.



Tél #: 1-800-295-1980
Courriel: das@dorel.com

SERVICE À LA CLIENTÈLE

Vous pouvez également nous contacter en écrivant à l'adresse ci-dessous. S'il vous plaît inclure le numéro de modèle du produit, la couleur et une description détaillée de votre demande.

Dorel Living - Customer Service Département
12345 Albert-Hudon Boulevard, Suite 100
Montreal, Québec
Canada, H1G 3L1

NOTES ET INSTALLATION

NE PAS laisser les enfants sans surveillance à côté du fauteuil inclinable ou sur le même.

NE PAS utiliser le fauteuil comme un tabouret.

NE PAS s'asseoir sur le bord du siège, sur les accoudoirs ni sur le dossier, car cela pourrait faire basculer le fauteuil.

- * Veuillez vous assurer d'avoir toutes les pièces et composantes avant de commencer l'assemblage.
- * Monter sur une surface douce, lisse pour éviter d'endommager la finition du produit.
- * Lire toutes les instructions avant d'utiliser.
- * **Ne pas** utiliser si il est endommagé ou brisée.
- * **MISE EN GARDE:** L'assemblage doit être effectué par un adulte.
- * Deux personnes peuvent être nécessaires pour l'assemblage et la manipulation.
- * Le temps d'assemblage estimé est de 5 minutes.

SOIN, NETTOYAGE ET ENTRETIEN

Époussettez régulièrement avec un chiffon doux et sec pour empêcher la poussière de s'accumuler. Gardez loin des sources de chaleur pour éviter le glaçage, la fusion ou les brûlures. Utilisez un service de nettoyage professionnel pour nettoyer le tissu.

Vérifiez régulièrement tous les boulons, vis et fixations et serrez-les si nécessaire.

GARANTIE LIMITÉE DE 1 AN

Dorel garantit que son produit est exempt de défauts de matériaux et de fabrication et accepte de remédier à un tel défaut. Cette garantie couvre un (1) an à partir de la date d'achat originale. Cette garantie est valable uniquement sur présentation d'une preuve d'achat. Cette garantie se limite exclusivement à la réparation ou au remplacement de pièces défectueuses du mobilier et aucun travail d'assemblage n'est inclus. Cette garantie ne s'applique pas à un produit qui a été assemblé incorrectement, soumis à une mauvaise utilisation ou abus, ou qui a été modifié ou réparé de quelque façon. L'usure, les déchirures ou la décoloration du tissu ne sont pas couverts par cette garantie (le cas échéant). Cette garantie vous donne des droits légaux spécifiques et vous pouvez également avoir d'autres droits qui varient d'un État à l'autre ou d'une province à l'autre.


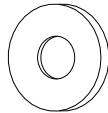
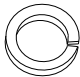



AVERTISSEMENT: Si ce produit est endommagé, et/ou des pièces sont brisées ou manquantes, NE PAS UTILISER.

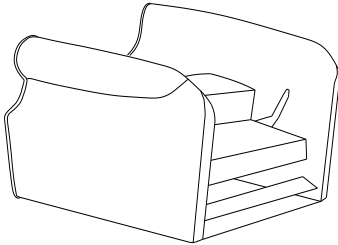
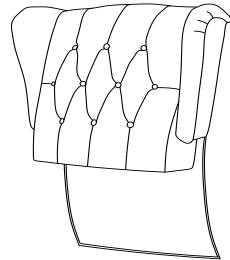
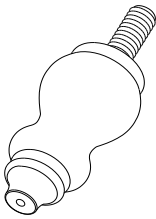

FAUTEUIL INCLINABLE

DA8244/DA8244-BL

LISTE DE QUINCAILLERIE

1		2	
Ø5/16" X 90mm		Ø19 X 1.8mm	
BOULON DE TÊTE À HEXAGONALE 2 PCES		RONDELLE PLATE 2 PCES	
3		4	
Ø12.5 X 1.2mm		M5 X 120mm	
RONDELLE À RESSORT 2 PCES		CLÉ ALLEN 1 PCE	

LISTE DE PIÈCES

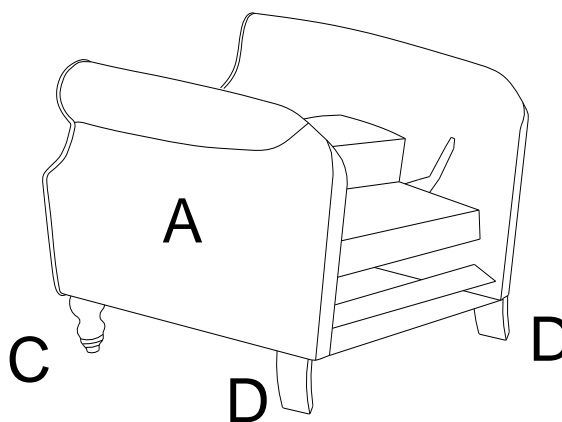
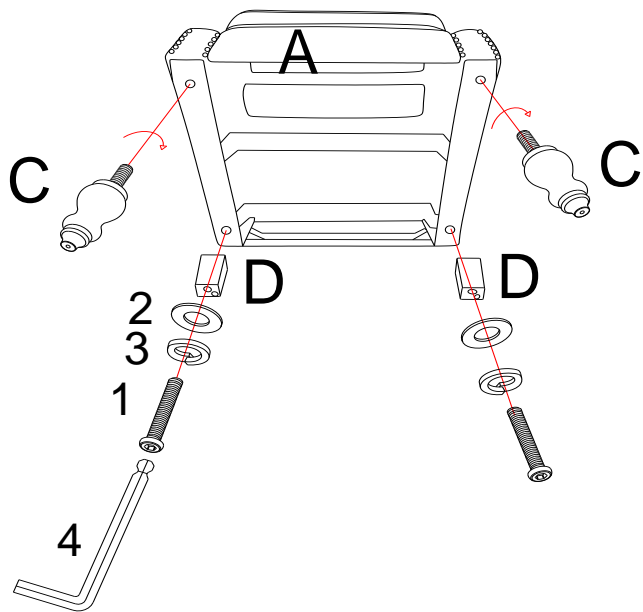
A		B	
SIÈGE 1 PCE		DOSSIER 1 PCE	
C		D	
PIED AVANT 2 PCES		PIED ARRIÈRE 2 PCES	

FAUTEUIL INCLINABLE

DA8244/DA8244-BL

ÉTAPE 1

Sur une surface propre et lisse, tournez doucement le siège (A) sur le côté.
Fixez les pieds (D) au siège (A) à l'aide des rondelles plates (2), des rondelles ressorts (3) et des boulons (1) comme illustré ci-dessous.
Utilisez la clé Allen (4) pour serrer les boulons.
Fixez les pieds avant (C) au siège (A) en tournant dans le sens horaire.
Retournez l'unité assemblée.

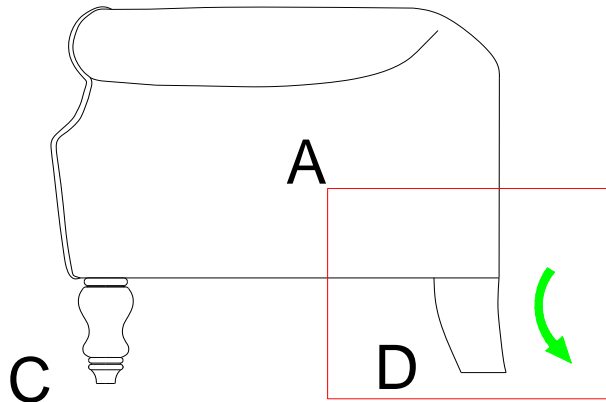


FAUTEUIL INCLINABLE

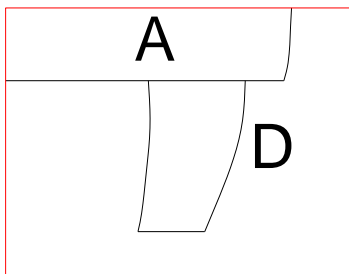
DA8244/DA8244-BL

NOTE

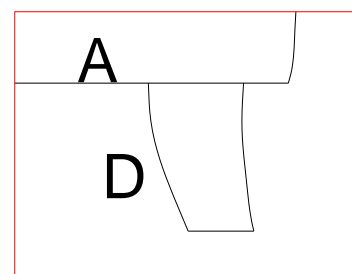
Une fixation correcte des pieds arrière est essentielle pour maintenir la structure globale de la chaise. Les pattes arrière (D) doivent être attachées de façon à ce qu'elles se courbent vers l'arrière de la chaise.



Vue latérale incorrecte -
Les pieds arrière courbent vers l'avant



Vue latérale correcte -
Les pieds arrière courbent vers l'arrière.



FAUTEUIL INCLINABLE

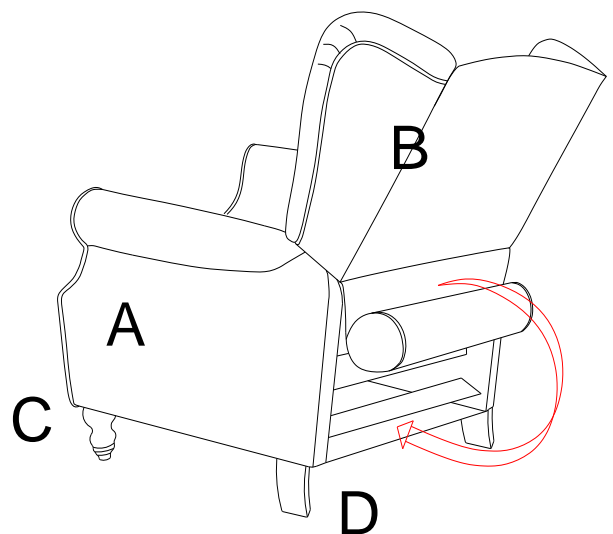
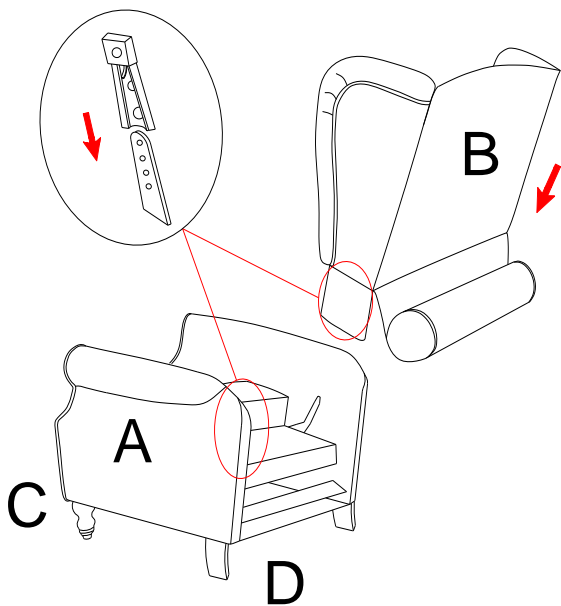
DA8244/DA8244-BL

ÉTAPE 2

Fixez le dossier (B) au siège (A) en faisant glisser les crochets placés sur le dossier (B) dans les rainures du siège (A) comme illustré ci-dessous.

Une fois que le dossier a été verrouillé en place, placez le rabat en tissu en utilisant les bandes Velcro.

Note: Les deux côtés doivent être insérés dans les rainures de la base en même temps. Il est conseillé de compléter cette étape avec l'aide d'une deuxième personne.

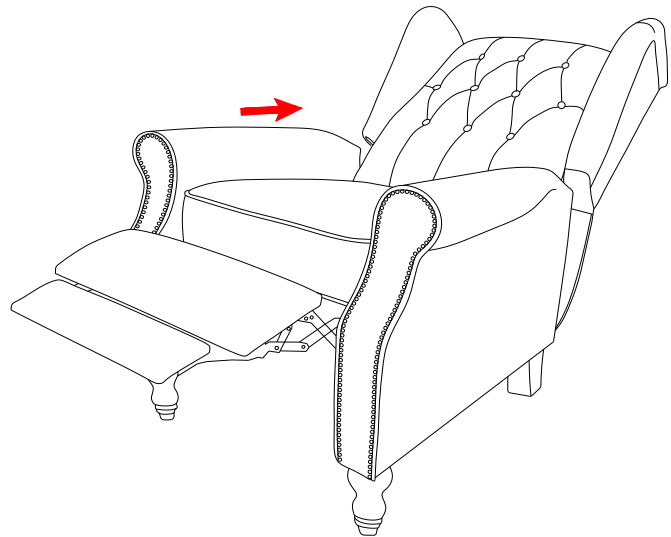
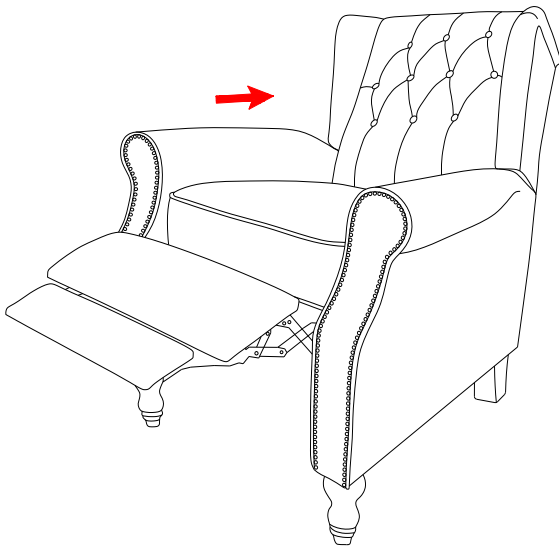


FAUTEUIL INCLINABLE

DA8244/DA8244-BL

NOTE:

Pour faire incliner le fauteuil, repoussez le dossier tout en maintenant les accoudoirs.



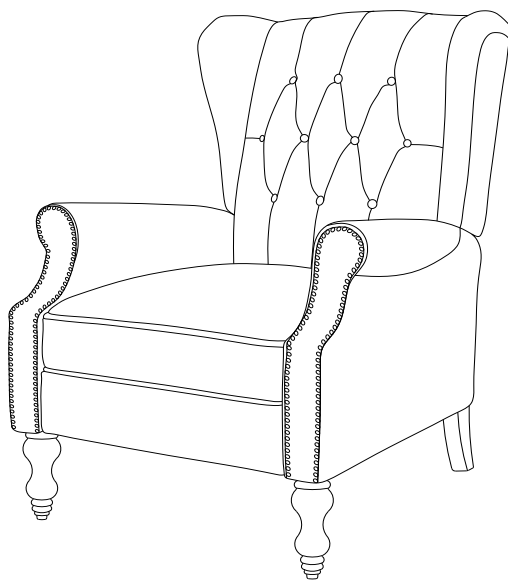
FAUTEUIL INCLINABLE

DA8244/DA8244-BL



ATTENTION: Cette unité est conçue pour être utilisée seulement avec les produits et/ou les poids maximum indiqués. L'utilisation avec d'autres produits et/ou des produits plus lourds que les poids maximum indiqués peut entraîner de l'instabilité et causer des blessures

Époussettez régulièrement avec un chiffon doux et sec pour empêcher la poussière de s'accumuler. Gardez loin des sources de chaleur pour éviter le glaçage, la fusion ou les brûlures. Utilisez un service de nettoyage professionnel pour nettoyer le tissu.



Poids Maximum = 225 lbs

Voilà! Vous avez terminé d'assembler votre fauteuil.

NE PAS RETOURNER LE PRODUIT AU DETAILLANT

Si une pièce est manquante ou endommagée, contactez notre Service à la clientèle. Nous remplacerons la pièce **GRATUITEMENT**.



Tél #: 1-800-295-1980
Courriel: das@dorel.com