

**NOV
OGR
ATZ**

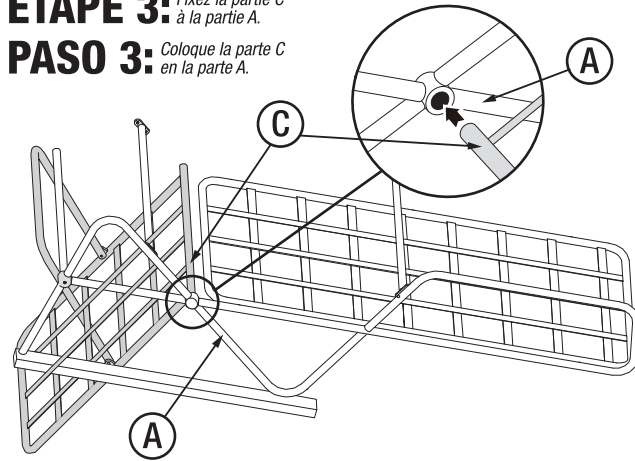
**LOUNGE CHAIR
CHAISE LONGUES
SILLÓNES ESTILO CHAISE**

**MODEL #88063 ASSEMBLY INSTRUCTIONS
MODÈLE #88063 INSTRUCTIONS D'ASSEMBLAGE
MODELO #88063 INSTRUCCIONES DE ASAMBLEA**

STEP 3: Attach part C to part A.

ÉTAPE 3: Fixez la partie C à la partie A.

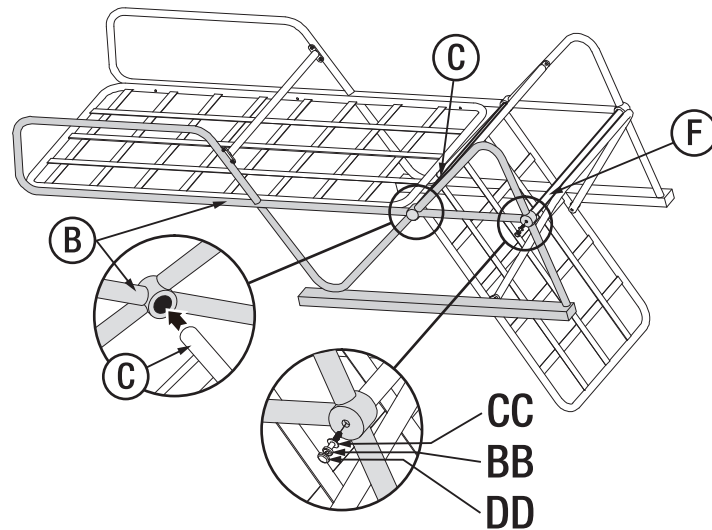
PASO 3: Coloque la parte C en la parte A.



STEP 4: Place part B on top and attach part B to parts C & F.

ÉTAPE 4: Mettez la partie B sur le dessus et fixez la partie B aux pièces C & F.

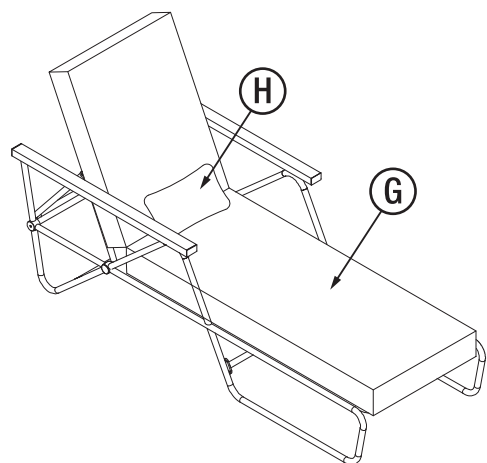
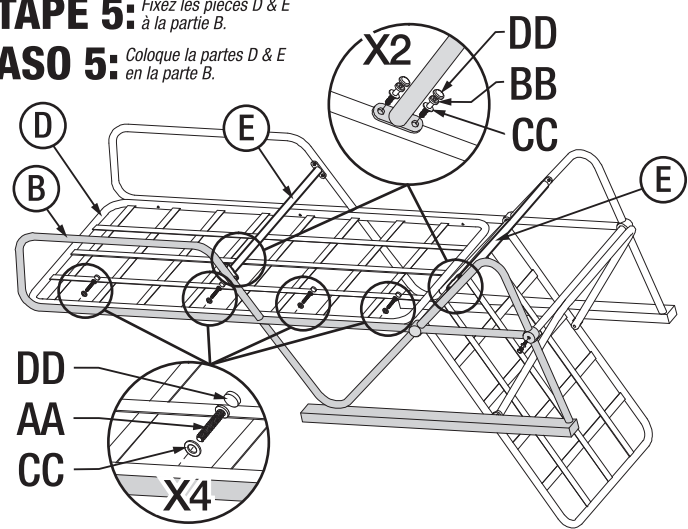
PASO 4: Coloque la parte B en la parte superior y fije la parte B a las partes C y F.



STEP 5: Attach parts D & E to part B.

ÉTAPE 5: Fixez les pièces D & E à la partie B.

PASO 5: Coloque la partes D & E en la parte B.



CARE AND CLEANING:

1. TO CLEAN, WIPE WITH DAMP CLOTH. DO NOT USE BLEACH, ACID SOLVENTS OR ABRASIVE CLEANERS ON ARTIFICIAL WICKER OR FRAME PARTS.
2. DURING VARYING WEATHER CONDITIONS AND WINTER PERIOD, WE STRONGLY RECOMMEND THAT THE UNIT BE STORED IN A DRY AREA WITH A SUITABLE COVER. BEFORE STORAGE, PLEASE ENSURE THE UNIT IS CLEAN AND DRY.
3. PERIODICALLY CHECK AND ENSURE THAT ALL THE SCREWS ARE COMPLETELY TIGHTENED.
4. DO NOT STAND OR CLIMB ON UNIT.

SOIN ET ENTRETIEN:

1. POUR NETTOYER, ESSUYEZ AVEC UN CHIFFON HUMIDE. NE PAS UTILISER D'EAU DE JAVEL, DE SOLVANTS ACIDES OU DE NETTOYANTS ABRASIFS SUR LES PARTIES EN OSIER ARTIFICIEL OU LES PIÈCES DU CADRE.
2. LORS DE CONDITIONS MÉTÉOROLOGIQUES CHANGEANTES ET PENDANT L'HIVER, NOUS RECOMMANDONS FORTEMENT D'ENTREPOSER LE MEUBLE DANS UN ENDROIT SEC RECOUVERT D'UNE COUVERTURE APPROPRIÉE. AVANT D'ENTREPOSER, S.V.P. VEUILLEZ VOUS ASSURER QUE LE MEUBLE EST PROPRE ET SEC.
3. PÉRIODIQUEMENT, VÉRIFIEZ ET ASSUREZ-VOUS QUE TOUTES LES VIS SONT SERRÉES COMPLÈTEMENT.
4. NE PAS MONTER OU GRIMPER SUR LE MEUBLE.

CUIDADO Y LIMPIEZA:

1. PARA LIMPIAR, LIMPIE CON UN PAÑO HÚMEDO. NO UTILICE BLANQUEADOR, DISOLVENTES ACIDOS O LIMPIADORES ABRASIVOS EN EL MIMBRE ARTIFICIAL O PARTES DEL MARCO.
2. DURANTE CONDICIONES DE CLIMA VARIABLES Y PERIODOS DE INVIERNO, RECOMENDAMOS FIRMEMENTE QUE LA UNIDAD SEA GUARDADA EN UNA AREA SECA CON UNA COBERTURA ADECUADA. ANTES DE GUARDAR, FAVOR DE ASEGURAR QUE LA UNIDAD ESTÉ LIMPIA Y SECA.
3. PERIÓDICAMENTE COMPRUEBE Y ASEGÚRESE QUE TODOS LOS TORNILLOS ESTÉN COMPLETAMENTE APRETADOS.
4. NO SE PARE O SUBA EN LA UNIDAD.

Distributed by/Distribuido por/Distribué par:
Cosco Home and Office: 2525 State St.
Columbus, IN USA 47201-7494

Consumer Relations/Relaciones del Consumidor
Service à la clientèle: 1-800-628-8321
customer.service@coscoproducts.com

Monday-Friday/Lunes-Viernes/Lundi-Vendredi
9am to 5pm CST/9:00 - 17:00 hrs CST/9h00 - 17h00 HNC

4358-7594

**NOV
OGR
ATZ**

**LOUNGE CHAIR
CHAISE LONGUES
SILLÓNES ESTILO CHAISE**

**MODEL #88063 ASSEMBLY INSTRUCTIONS
MODÈLE #88063 INSTRUCTIONS D'ASSEMBLAGE
MODELO #88063 INSTRUCCIONES DE ASAMBLEA**

**HARDWARE LIST
LISTE DE QUINCAILLERIE
LISTA DE HERRAMIENTAS**

CODE CÓDIGO	PARTS PARTES	QTY/QTE CANT.
AA (M6*35)		8
BB (M6*20)		10
CC		18
DD		18
EE		1

**PARTS LIST
LISTE DE PIÈCES
LISTA DE PARTES**

CODE CÓDIGO	PARTS PARTES	QTY/QTE CANT.
A (left frame) (cadre gauche) (marco izquierdo)		1
B (right frame) (cadre droit) (marco derecho)		1
C (back) (retour) (respaldo)		1
D (seat) (siège) (asiento)		1
E (support frame) (marco superior) (support supérieur)		2
F (back bar) (barra trasero) (barre dossier)		1
G (cushion) (coussin) (cojín)		1
H (pillow) (oreiller) (almohada)		1



READ & SAVE BELOW INSTRUCTIONS BEFORE ASSEMBLY

1. PLEASE SEPARATE AND IDENTIFY ALL PARTS, MAKING SURE THAT YOU HAVE ALL OF THE PARTS LISTED.
2. TO AVOID ANY SCRATCHES DURING ASSEMBLY, PLEASE ASSEMBLE ON A SOFT MAT OR SIMILAR.
3. FOLLOW STEP BY STEP INSTRUCTIONS.
4. WASHERS MUST BE USED.
5. DO NOT TIGHTEN SCREWS UNTIL ALL THE SCREWS AND WASHERS ARE PROPERLY INSTALLED.
6. TIGHTEN SCREWS SECURELY, DO NOT OVER TIGHTEN.



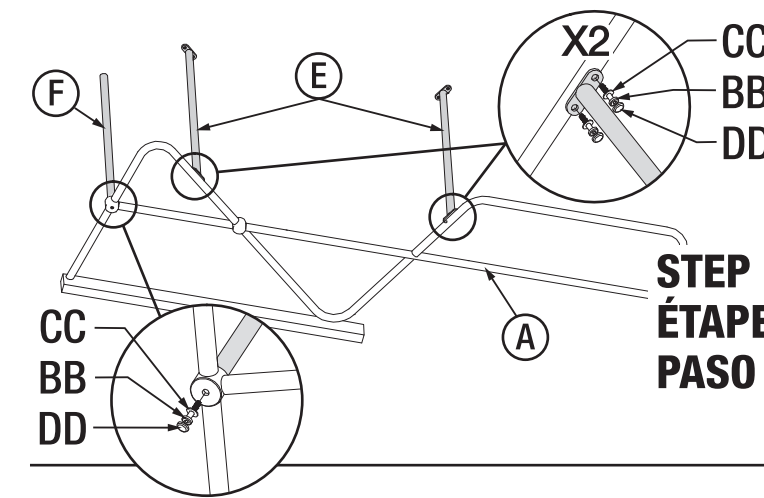
LIRE & CONSERVER LES INSTRUCTIONS CI-DESSOUS AVANT D'ASSEMBLER

1. SÉPAREZ ET IDENTIFIEZ TOUTES LES PIÈCES, EN VOUS ASSURANT D'AVOIR TOUTES LES PIÈCES INDIQUÉES.
2. POUR ÉVITER LES RAYURES PENDANT L'ASSEMBLAGE, VEUILLEZ ASSEMBLER SUR UNE CARPETTE DOUCE OU UNE SURFACE SIMILAIRE.
3. SUIVEZ LES INSTRUCTIONS ÉTAPE PAR ÉTAPE.
4. LES RONDELLES DOIVENT ÊTRE UTILISÉES.
5. NE PAS SERRER LES VIS JUSQU'À CE QUE TOUTES LES VIS ET LES RONDELLES SOIENT INSTALLÉES CORRECTEMENT.
6. SERREZ LES VIS SOLIDEMENT, NE PAS SERRER EXCESSIVEMENT.



GUARDAR Y LEER INSTRUCCIONES ANTES DE ARMAR

1. POR FAVOR SEPARA E IDENTIFIQUE TODAS LAS PARTES, ASEGURÁNDOSE QUE TIENE TODAS LAS PIEZAS INDICADAS.
2. PARA EVITAR CUALQUIER RASGUÑO DURANTE LA ASAMBLEA, FAVOR DE ARMAR SOBRE UNA SUPERFICIE SUAVE.
3. SIGA LAS INSTRUCCIONES PASO POR PASO.
4. LAS ARANDELAS DEBEN SER USADAS.
5. NO APRETAR LOS TORNILLOS HASTA QUE TODOS LOS TORNILLOS Y LAS ARANDELAS HAYAN SIDO INSTALADOS.
6. APRETAR LOS TORNILLOS SEGURAMENTE, NO APRETAR EN EXCESO.



Note: 1 lounge chair per set
Note: 1 chaise par ensemble
Nota: 1 silla par ensemble

STEP 1: Place part A flat on ground.

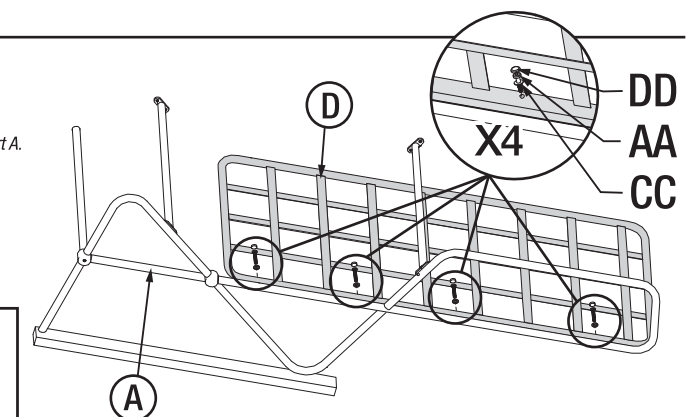
ÉTAPE 1: Mettez la partie A plate sur le sol.

PASO 1: Coloque la parte A en el suelo.

STEP 2: Attach part D to part A.

ÉTAPE 2: Fixez la partie D à la partie A.

PASO 2: Coloque la parte D en la Parte A.



I	(rain cover) (couverture de pluie) (cubierta de la lluvia)	1
---	--	---