



Faux Marble Side Table

Model Number:

UPC Code:

DA7835-02

0-65857-17975-0

Congratulations on your latest furniture purchase! **Dorel Living** furniture has been developed with quality, convenience and style in mind. We trust it will provide you with many years of exceptional comfort and service.

Before beginning assembly, we encourage you to familiarize yourself with your new furniture piece by taking a few minutes to go through this booklet. It contains important information on our warranty and care tips to keep your furniture looking as good as new.

Customer satisfaction is important to us at Dorel Asia. Our agents are available Monday to Friday 8am to 5pm (EST) to answer any question you may have. For faster service, always have the model number ready when calling our toll free number **1-800-295-1980** or emailing us at **das@dorel.com**.

For more great furniture ideas, check out our website at www.dorelliving.com

You can also keep up to date on all the latest trends by liking our [Facebook page](#).



Date of Purchase: ____ / ____ / ____

Lot Number: _____

(taken from carton)

DO NOT RETURN PRODUCT TO THE STORE. If a part is missing or damaged, contact our customer service department. We will replace the part **FREE** of charge.

NOTE: THIS INSTRUCTION BOOKLET CONTAINS **IMPORTANT** SAFETY INFORMATION. PLEASE READ AND KEEP FOR FUTURE REFERENCE.

CUSTOMER SERVICE

If you are missing parts or have any questions about this product, contact our customer service representative first!

 **L 1-800-295-1980**

You can also order parts by writing to the address listed below. Please include the product model number, color and a detailed description of the part.

**Customer Service Department No. 413
12345 Albert-Hudon Boulevard, Suite 100
Montreal, Quebec
Canada, H1G 3L1
E-MAIL: das@dorel.com**

NOTES

- * Ensure all parts and components are present before beginning assembly.
- * Assemble on a soft, smooth surface to prevent damage to product finish.
- * Phillips head screw driver is not included.
- * DO NOT use power tools.
- * Assembly and handling may require two people.
- * Estimated assembly time is 20 minutes.
- * CAUTION: Adult assembly required

CARE AND CLEANING

Dust this item regularly with a soft, lint-free cloth to prevent soil build up. Do not soak or wash in hot water. Wipe with a soft, damp cloth if necessary. Do not use abrasive, cleansers or polish.

MAINTENANCE

Check bolts/screws periodically and tighten them if necessary.

LIMITED WARRANTY

Dorel warrants its product to be free from defects in material and workmanship and agrees to remedy any such defect. This warranty covers 1 year from the date of original purchase. This warranty is valid only upon presentation of proof of purchase. This is solely limited to the repair or replacement of defective furniture components and no assembly labor is included. This warranty does not apply to any product which has been improperly assembled, subjected to misuse or abuse or which has been altered or repaired in any way. This warranty gives you specific legal rights and you may also have other rights which vary from State to State.







WARNING: Should this product become damaged, and/or components are broken or missing, DO NOT USE.

Faux Marble Side Table

DA7835-02

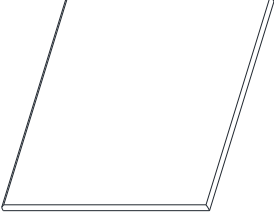
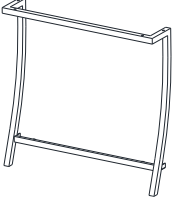

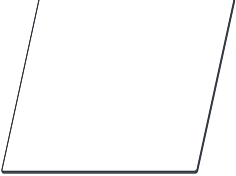
HARDWARE LIST

1  Ø1/4"*1-1/4"	2  Ø1/4"*1/2"
BOLT 8 PCS	BOLT 4 PCS
3  M4	4  Ø8*2.5mm
ALLEN KEY 1 PC	SUCTION CUP 8 PCS

Faux Marble Side Table

DA7835-02

PARTS LIST

A 	B 	C 
TOP PANEL 1 PC	SIDE FRAME 2 PCS	STRETCHER 2 PCS
D 		
GLASS BOTTOM PANEL 1 PC		

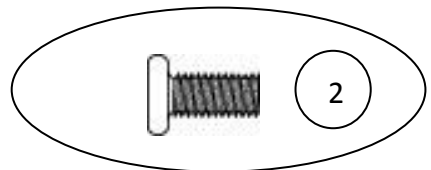
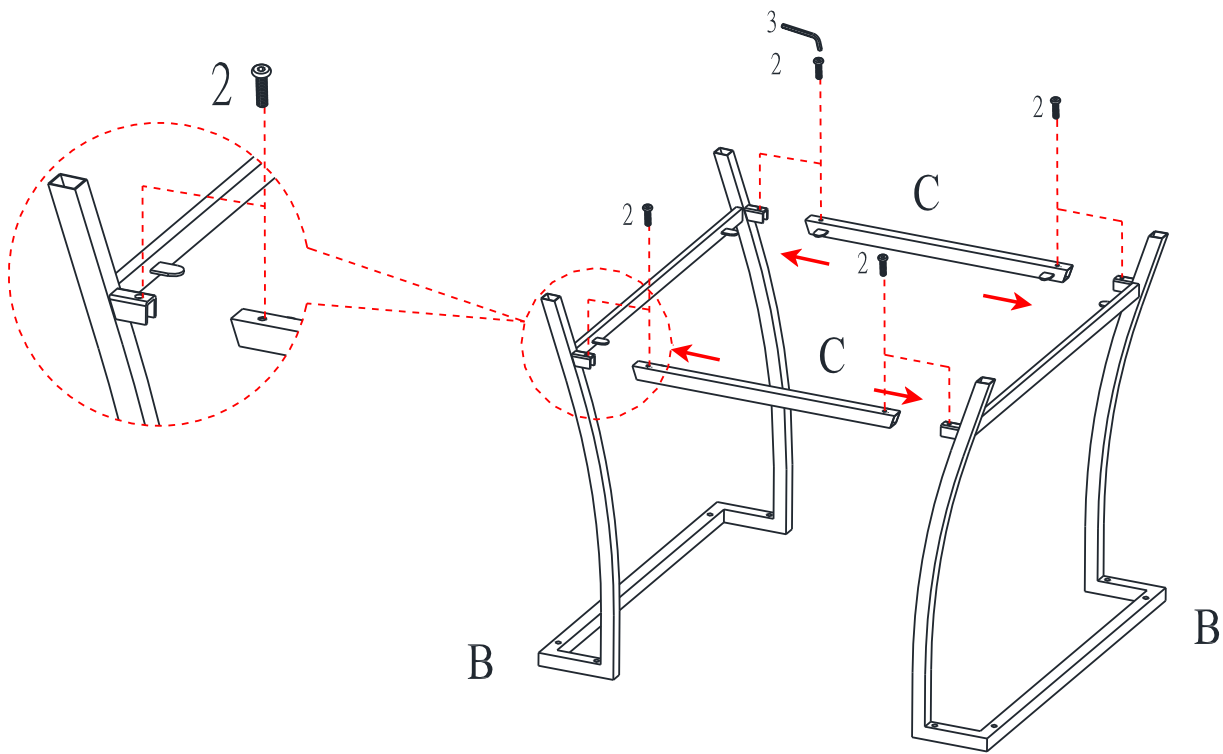
Faux Marble Side Table

DA7835-02

STEP 1:

Attach stretchers (C) to side frames (B) with bolts (2) and Allen key (3) as shown.

NOTE: Do not fully tighten the bolts. Loose bolts will facilitate assembly in the following steps.



Faux Marble Side Table

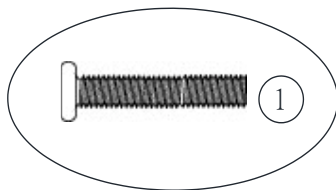
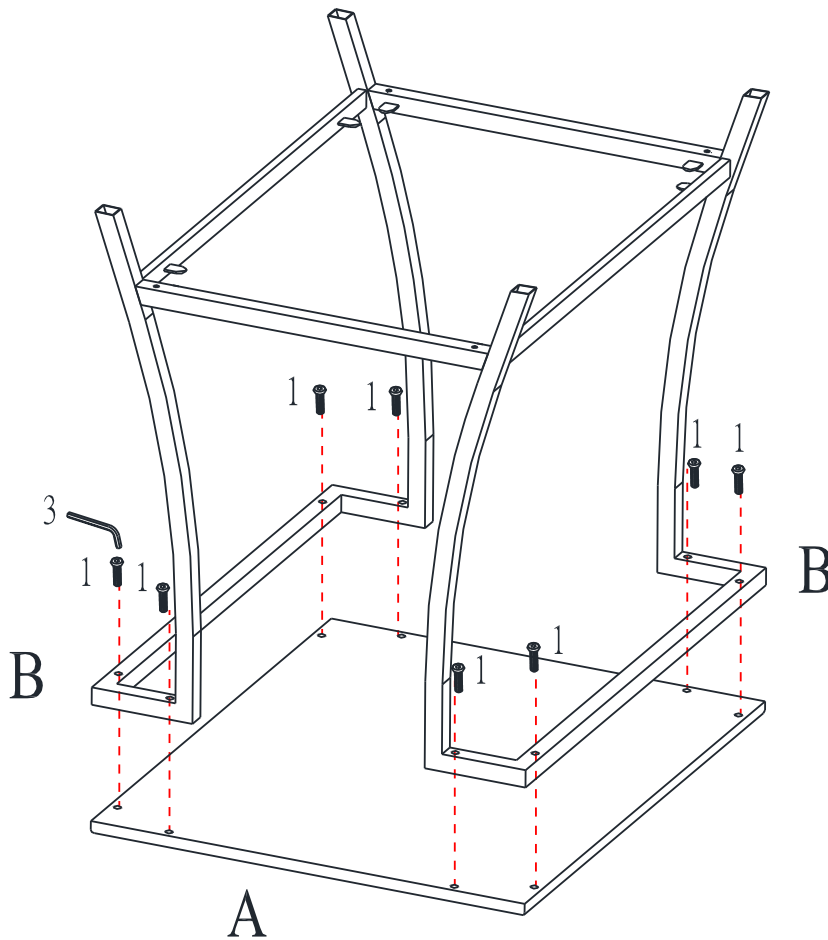
DA7835-02

STEP 2:

With the help of another person, place top panel (A) upside down on a clean, smooth surface.

Attach the assembled frame (done in step 1) to top panel (A) with bolts (1) and Allen key (3) as shown.

NOTE: Do not fully tighten the bolts. Loose bolts will facilitate assembly in the following steps.



Faux Marble Side Table

DA7835-02

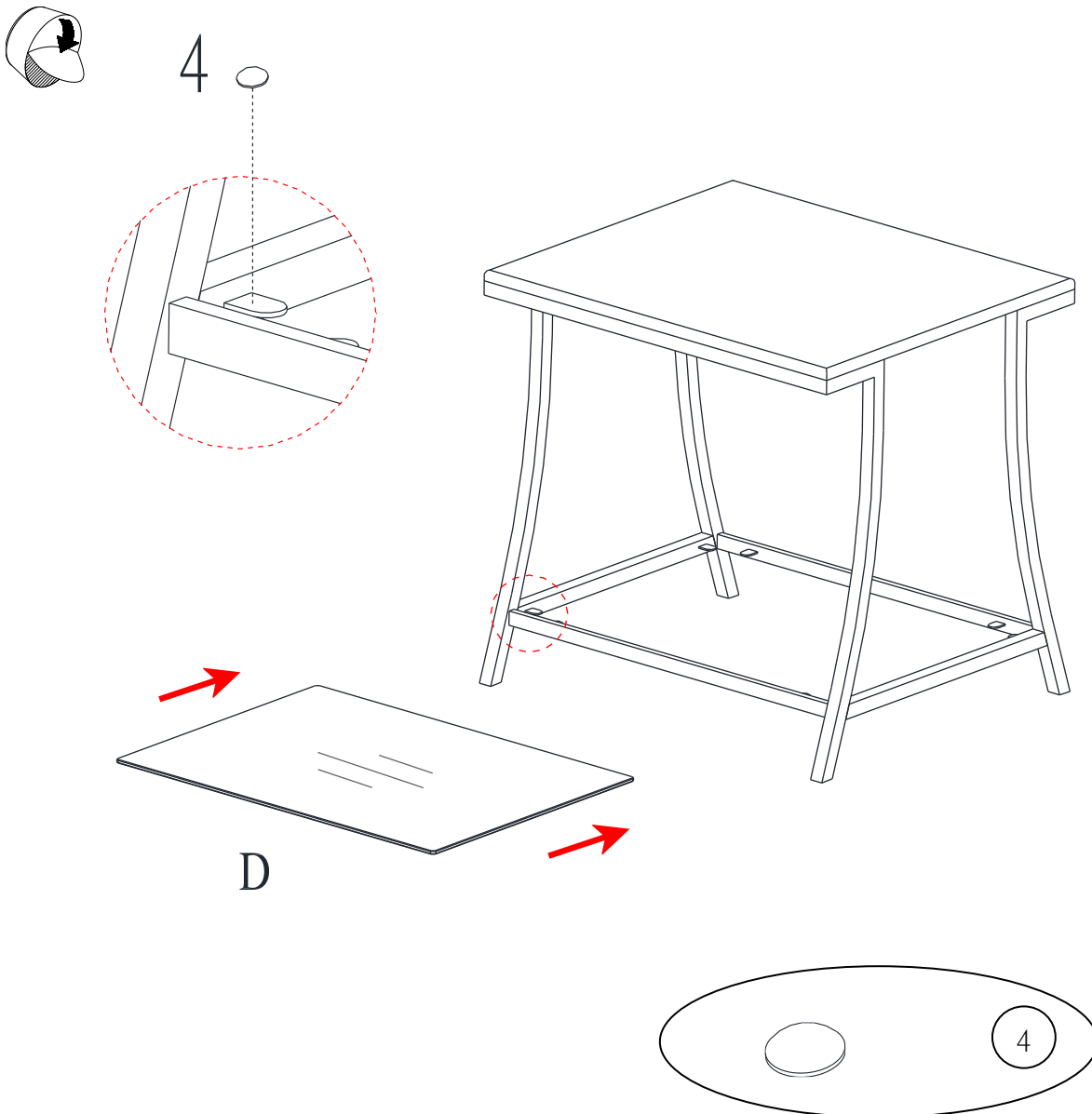
STEP 3:

Turn the assembled unit upright. Adjust the assembled unit to make sure it's flush with the floor.

Tighten all the bolts previously installed.

Place suction caps (4) to the metal support tabs on the frame as shown.

Gently place the glass bottom shelf (D) on the assembled unit as shown.

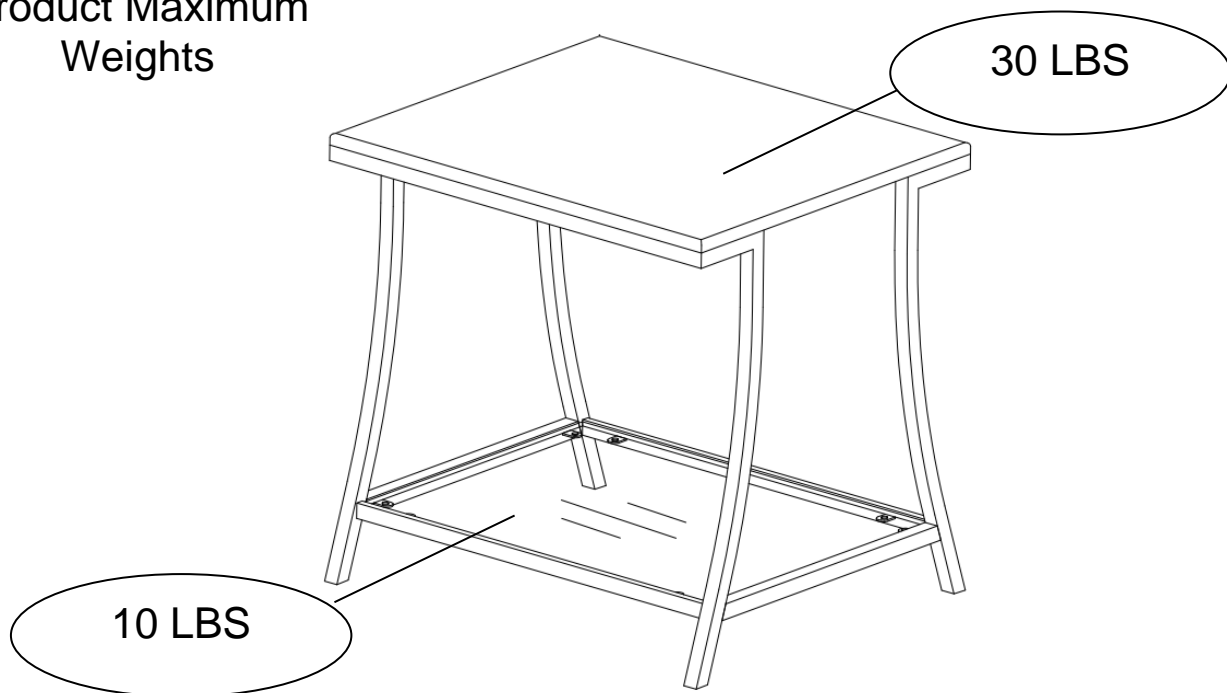


Faux Marble Side Table

DA7835-02

! **CAUTION:** This unit is intended for use only with the products and/or maximum weights indicated. Use with other products and/or products heavier than the maximum weights indicated may result in instability or cause possible injury.

Product Maximum
Weights



That's it ! You've finished assembling your table.

DO NOT RETURN PRODUCT TO THE STORE.

If a part is missing or damaged, contact our customer service department.
We will replace the part FREE of charge.



Tel #: 1-800-295-1980
E-Mail: das@dorel.com
Fax #: 514-353-7819

Customer Service

PLEASE DO NOT RETURN THIS PRODUCT TO THE STORE

PLEASE CONTACT CUSTOMER SERVICE REPRESENTATIVES AT THE FOLLOWING NUMBERS SHOULD THERE BE ANY MISSING OR DEFECTIVE PART(S).

Customer Service Phone Number 1-800-295-1980 Customer Service Fax Number 514-353-7819	Email: das@dorel.com
--	--

Request Date:

Name:

Shipping Address:

Street & Number:

City & State:

Zip Code:

Day Time Phone Number:
(including area code)

Date & Place of Purchase:

Part(s) description and quantity: (Please be sure to list model number or SKN number)



Mesa Auxiliar de Mármol Falso

Modelo No:

DA7835-02

CODIGO UPC:

0-65857-17975-0

¡Felicitaciones por su nueva compra de un mueble! Los muebles de la línea Dorel Living han sido diseñados con la calidad, la comodidad y el estilo en mente. Estamos seguros de que este mueble le servirá por muchos años con su comodidad excepcional.

Le recomendamos que antes de comenzar a armarlo se familiarice con su nueva compra y tome unos minutos de su tiempo para leer este manual. Contiene información importante sobre nuestra garantía y consejos de cuidados para que su mueble siempre conserve su apariencia de nuevo.

Le damos mucha importancia a Dorel Home Furnishings Canada a la satisfacción de nuestros clientes. Nuestros representantes están disponibles de lunes a viernes de 8 h a 17 h (hora del este) para responder a todas sus preguntas. Con el fin de acelerar el servicio, por favor tenga a mano el número de modelo cuando llame a nuestro número sin coste 1-800-295-1980 o por correo electrónico a das@dorel.com.

Para obtener más ideas de muebles inspirantes, visite nuestro sitio web en www.dorelliving.com

También puede mantenerse informado de todas las últimas tendencias suscribiéndose a nuestra página en [Facebook](#).



Fecha de compra: ____ / ____ / ____ Número de lote: _____
(en la caja)

NO DEVUELVA EL PRODUCTO A LA TIENDA. Si falta una pieza o está dañada, contacte nuestro departamento de servicio a la clientela. Reemplazaremos la pieza SIN cargo.

NOTA: ESTE MANUAL DE INSTRUCCIONES CONTIENE INFORMACIÓN DE SEGURIDAD **IMPORTANTE**. POR FAVOR, LÉALO Y CONSÉRVELO PARA CONSULTARLO EN EL FUTURO.

SERVICIO AL CLIENTE

Si faltan piezas o si tiene alguna pregunta sobre este producto, ¡comuníquese con nuestro representante de servicio!

 **LLAME AL 1-800-295-1980**

También puede pedir piezas escribiendo a la siguiente dirección. Por favor incluya el número de modelo, color y una descripción detallada de la pieza.

Departamento de Servicio a la Clientela No. 413

12345 Albert-Hudon Boulevard, Suite 100

Montreal, Quebec

Canada H1G 3L1

Correo Electrónico: das@dorel.com

NOTAS

- * Asegúrese de tener todas las piezas y componentes antes de comenzar a armar el producto.
- * Árme la tabla sobre superficies lisas y suaves para evitar dañar el pulido del producto.
- * El destornillador de cabeza Phillips no está incluido.
- * NO use herramientas eléctricas.
- * Pueden necesitarse dos personas para armarla.
- * Tiempo estimado para armarla: 20 minutos
- * PRECAUCIÓN: Debe ser armada por un adulto.

CUIDADO Y LIMPIEZA

Limpie con regularidad este producto con un paño suave y sin pelusa para evitar que la suciedad se acumule. No remojar ni lavar en agua caliente. Limpie con un paño suave y húmedo si es necesario. No utilice productos abrasivos, limpiadores o barnices.

MANTENIMIENTO

Verifique las tuercas y tornillos periódicamente y ajústelos si es necesario.

GARANTÍA LIMITADA

Dorel garantiza que el producto está libre de defectos de material y mano de obra y se compromete a remediar cualquier defecto de este tipo. Esta garantía cubre 1 año a partir de la fecha de compra original. Esta garantía es válida solamente con presentación de una prueba de compra. Esto se limita a la reparación o reemplazo de componentes defectuosos del mueble y no se incluye ningún trabajo de ensamblaje. Esta garantía no se aplica a ningún producto que haya sido mal armado, sujeto a mal uso o abuso, o que haya sido alterado o reparado de cualquier manera. Cualquier uso, rotura o pérdida de color de la tela no están incluidos en esta garantía. Esta garantía le da las derechos legales específicas y usted puede también tener otras derechos que varíen de estado al estado.







ADVERTENCIA: Si este producto resultara dañado y/o algunos componentes estuvieran rotos o dañados, NO LO USE.

Mesa Auxiliar de Mármol Falso

DA7835-02

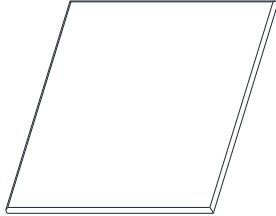
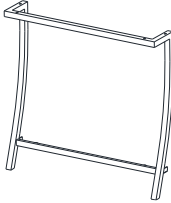

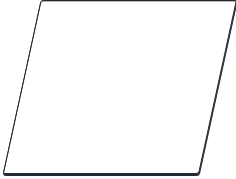
LISTA DE ACCESORIOS

1  Ø1/4"*1-1/4"	2  Ø1/4"*1/2"
PERNO 8 PZAS	PERNO 4 PZAS
3  M4	4  Ø8*2.5mm
LLAVE ALLEN 1 PZA	VENTOSAS 8 PZAS

Mesa Auxiliar de Mármol Falso

DA7835-02

LISTA DE PIEZAS

A 	B 	C 
PANEL SUPERIOR 1 PZA	MARCO LATERAL 2 PZAS	BASTIDOR 2 PZAS
D 		
PANEL INFERIOR DE VIDRIO 1 PZA		

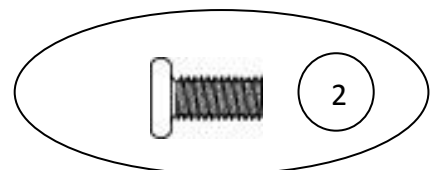
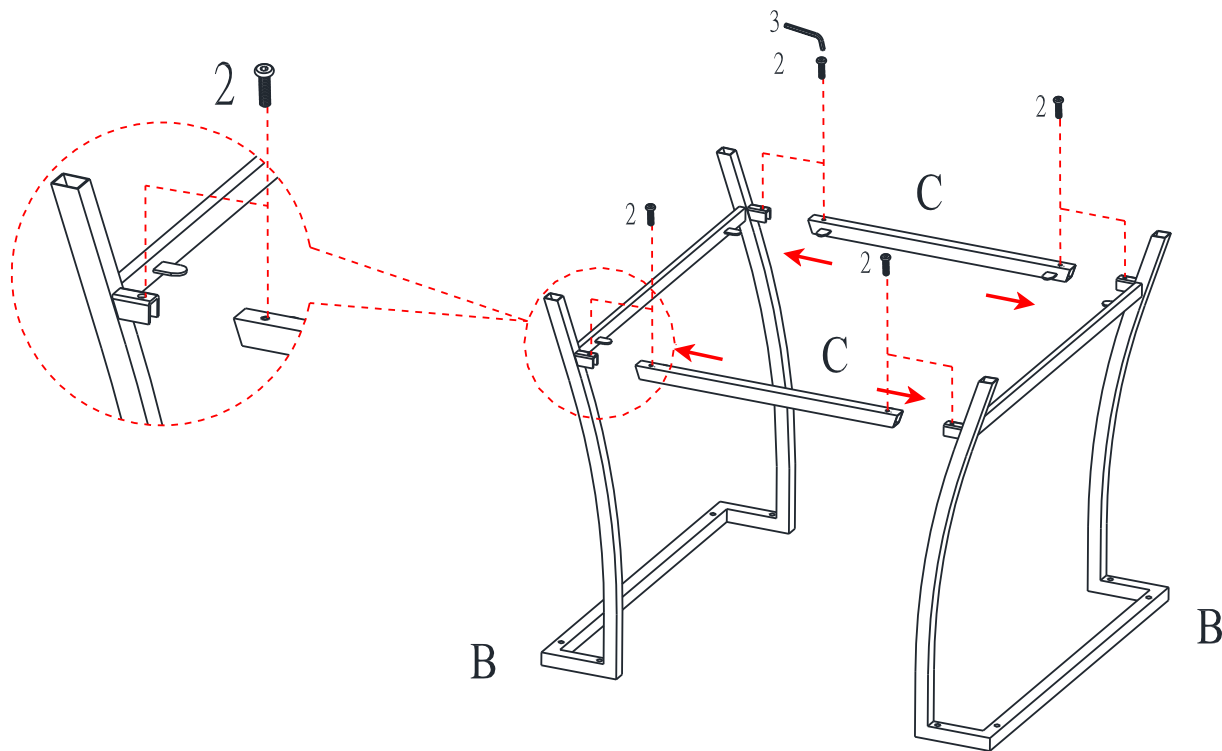
Mesa Auxiliar de Mármol Falso

DA7835-02

ETAPA 1:

Fije los bastidores (C) a los marcos laterales (B) con los pernos (2) y la llave Allen (3) tal como ilustrado aquí.

NOTA: No apriete completamente los pernos. Los pernos sueltos facilitarán el montaje en los siguientes pasos.



Mesa Auxiliar de Mármol Falso

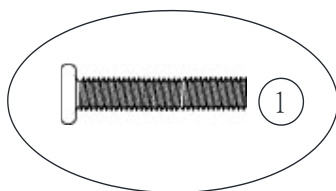
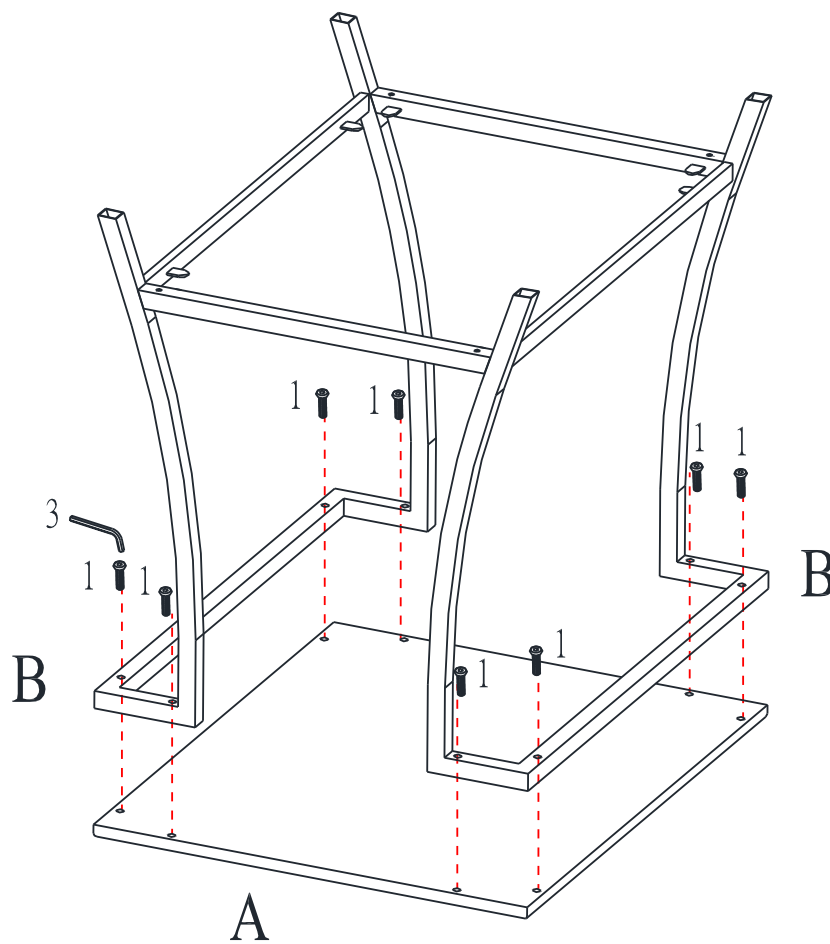
DA7835-02

ETAPA 2:

Con la ayuda de otra persona, coloque el panel superior (A) boca abajo sobre una superficie limpia y lisa.

Fije el marco ensamblado (hecho en el paso 1) al panel superior (A) con los pernos (1) y la llave Allen (3) tal como se muestra.

NOTA: No apriete completamente los pernos. Los pernos sueltos facilitarán el montaje en los siguientes pasos.



Mesa Auxiliar de Mármol Falso

DA7835-02

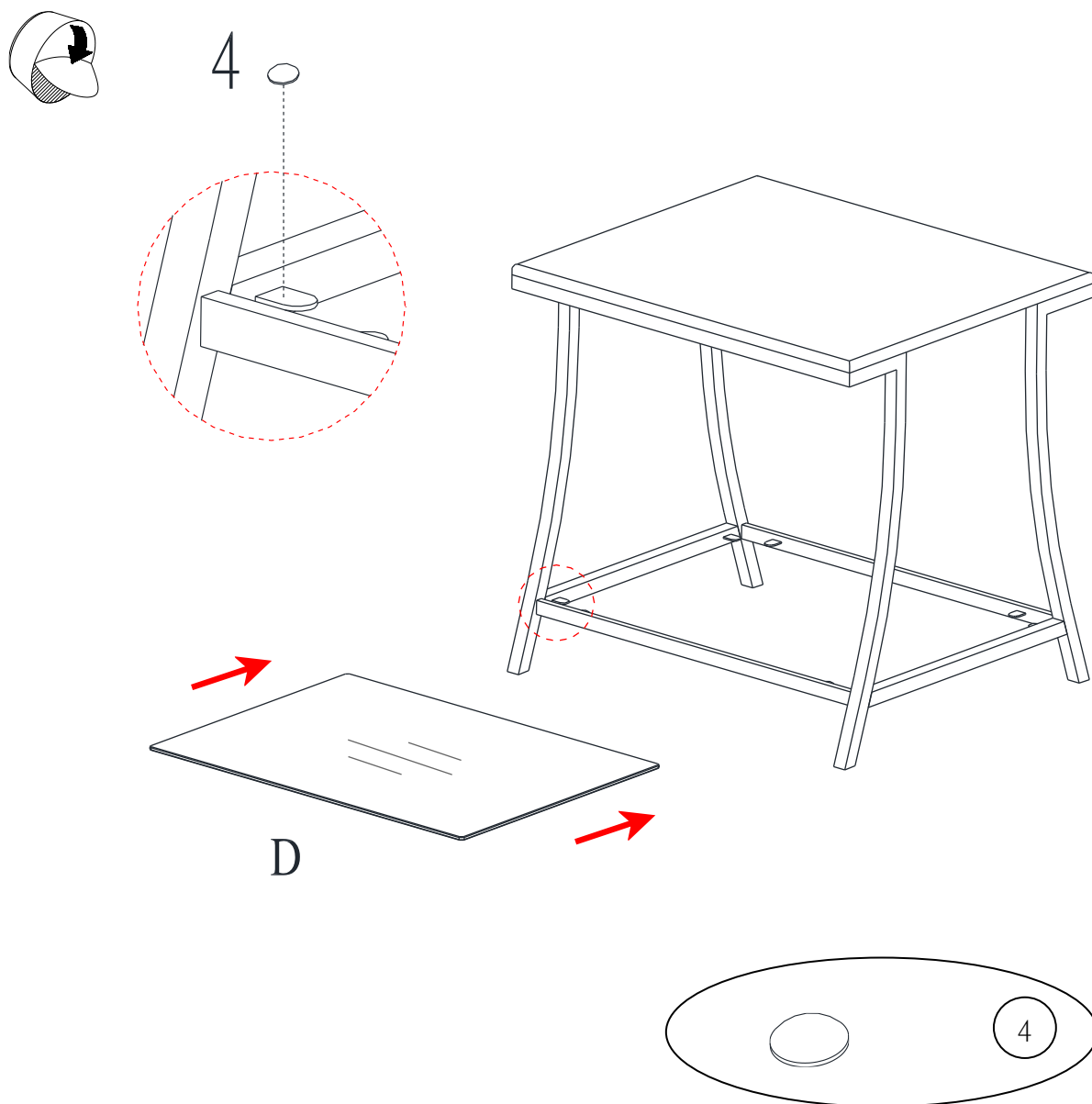
ETAPA 3:

Gire la unidad ensamblada a su posición vertical y ajustela para asegurarse de que esté al ras y a nivel con el suelo.

Apriete todos los pernos instalados previamente.

Coloque las ventosas (4) en las lengüetas de soporte metálicas del bastidor tal como ilustrado.

Coloque suavemente el panel inferior de vidrio (D) en la unidad montada tal como ilustrado.

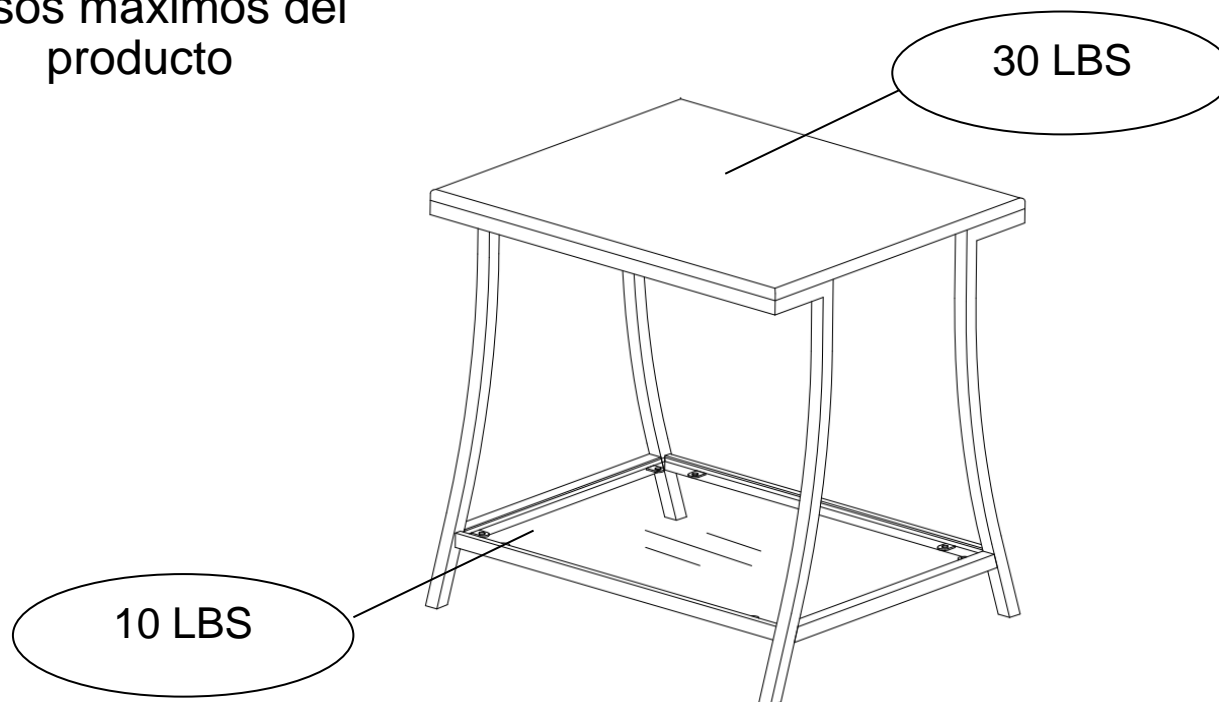


Mesa Auxiliar de Mármol Falso

DA7835-02

! **PRECAUCIÓN:** Esta unidad está prevista únicamente para ser usada con los productos y/o los pesos máximos indicados. Al usarla con otros productos más pesados que el peso máximo indicado puede provocar inestabilidad y causar heridas.

Pesos máximos del
producto



¡Listo! ¡Ya ha terminado de ensamblar su mesa.

NO DEVUELVA EL PRODUCTO A LA TIENDA.

Si falta una pieza o está dañada, contacte nuestro departamento de servicio a la clientela. Reemplazaremos la pieza **SIN** cargo.



Tel #: 1-800-295-1980
Correo electrónico: das@dorel.com
Fax #: 514-353-7819

Servicio al Cliente

POR FAVOR, NO DEVUELVA ESTE PRODUCTO A LA TIENDA

POR FAVOR, CONTACTE LOS REPRESENTANTES DEL SERVICIO A LA CLIENTELA A LOS SIGUIENTES NÚMEROS SI FALTA UNA PIEZA O ESTÁ DEFECTUOSA.

Número de teléfono del Servicio a la Clientela 1-800-295-1980 Email: das@dorel.com
Número de fax del Servicio a la Clientela 514-353-7819

Fecha de pedido:

Nombre:

Dirección de envío:

Calle y número:

Ciudad y Estado:

Código postal:

Teléfono para llamar de día:

(incluyendo código regional)

Fecha y lugar de compra:

Descripción de pieza(s) y cantidad: (Por favor, asegúrese de incluir número de modelo o número SKN)

Dirección postal del Servicio a la Clientela:

Departamento de Servicio a la Clientela No. 413, 12345 Albert-Hudon Boulevard, Suite 100, Montreal, QC, Canada, H1G 3L1



Table d'Appoint en Faux Marble

Modèle No:

Code CUP:

DA7835-02

0-65857-17975-0

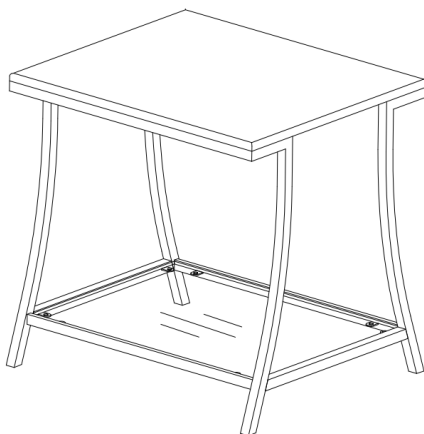
Félicitations pour votre dernier achat d'un meuble ! Les meubles de la ligne Dorel Living ont été conçus ayant en tête la qualité, la commodité et le style. Nous sommes convaincus que ce meuble vous servira durant de nombreuses années avec un confort exceptionnel.

Nous vous encourageons à vous familiariser avec les caractéristiques de votre nouveau meuble avant de commencer l'assemblage ; prenez donc quelques minutes pour lire ce manuel. Il contient de l'information importante concernant notre garantie et des conseils d'entretien pour vous assurer de garder votre meuble aussi beau qu'aux premiers jours.

La satisfaction de nos clients est important pour nous chez Dorel Home Furnishings Canada. Nos représentants sont disponibles du lundi au vendredi de 8 h à 17 h (heure de l'est) pour répondre à toutes vos questions. Afin d'accélérer le service, ayez toujours en main le numéro de modèle lorsque vous contacterez notre numéro sans frais 1-800-295-1980 ou par courriel à das@dorel.com.

Pour trouver d'autres idées inspirantes, veuillez visiter notre site web à www.dorelliving.com.

Vous pouvez aussi souscrire à notre page [Facebook](#) pour être à la fine pointe de toutes les dernières tendances.



Date d'achat : ____ / ____ / ____

Numéro de lot : _____
(sur la boîte)

NE RETOURNEZ PAS LE PRODUIT AU MAGASIN. Si une pièce est manquante ou endommagée, veuillez communiquer avec notre service à la clientèle. Nous la remplacerons **GRATUITEMENT**.

NOTE: CE MANUEL D'INSTRUCTIONS CONTIENT INFORMATION DE SÉCURITÉ IMPORTANTE. VEUILLEZ LE LIRE ET LE CONSERVER POUR RÉFÉRENCE ULTÉRIEURE.

SERVICE À LA CLIENTÈLE

Si des pièces sont manquantes ou si vous avez des questions concernant ce produit, contactez d'abord notre Service à la clientèle!

 **TÉLÉPHONEZ AU 1-800-295-1980**

Vous pouvez aussi commander des pièces à l'adresse indiquée ci-dessous. S.V.P. veuillez indiquer le numéro de modèle du produit, la couleur et une description détaillée de la pièce.

Service à la clientèle - Département No. 413
12345, boul. Albert-Hudon, Suite 100
Montréal, Québec
Canada, H1G 3L1
E-MAIL: das@dorel.com

NOTES

- * Assurez-vous que toutes les pièces et les composantes sont présentes avant de commencer l'assemblage.
- * Assemblez sur une surface douce et lisse pour empêcher d'endommager la finition du produit.
- * Le tournevis Phillips n'est pas inclus.
- * **NE PAS** utiliser d'outils électriques.
- * L'assemblage nécessite deux personnes.
- * Temps d'assemblage estimé: 20 minutes.
- * ATTENTION: Doit être assemblé par un adulte.

SOIN & ENTRETIEN

Époussettez cet produit régulièrement avec un chiffon doux et sans peluches pour éviter l'accumulation de sol. Ne pas tremper ni laver à l'eau chaude. Essuyer avec un chiffon doux et humide si nécessaire. N'utilisez pas d'abrasifs, de nettoyeurs ou de vernis.

ENTRETIEN

Vérifiez les boulons/vis périodiquement et serrez-les si nécessaire.

GARANTIE LIMITÉE

Dorel garantit que son produit est exempt de défauts de matériaux et de fabrication et accepte de remédier à un tel défaut. Cette garantie couvre un (1) an à partir de la date d'achat originale. Cette garantie est valable uniquement sur présentation d'une preuve d'achat. Cette garantie se limite exclusivement à la réparation ou au remplacement de pièces défectueuses du mobilier et aucun travail d'assemblage n'est inclus. Cette garantie ne s'applique pas à un produit qui a été assemblé incorrectement, soumis à une mauvaise utilisation ou abus, ou qui a été modifié ou réparé de quelque façon. Cette garantie vous donne des droits légaux spécifiques et vous pouvez également avoir d'autres droits qui varient d'un État à l'autre.



AVERTISSEMENT: Si ce produit est endommagé, et/ou des pièces sont brisées ou manquantes, NE PAS UTILISER.

Table d'Appoint en Faux Marble

DA7835-02

LISTE DE QUINCAILLERIE


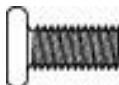


1  Ø1/4"*1-1/4"	2  Ø1/4"*1/2"
BOULON 8 PCES	BOULON 4 PCES
3  M4	4  Ø8*2.5mm
CLÉ ALLEN 1 PCE	VENTOUSES 8 PCES

Table d'Appoint en Faux Marble

DA7835-02

LISTE DE PIÈCES

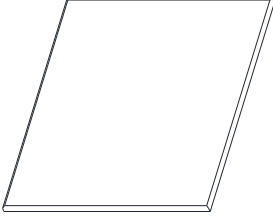
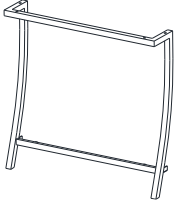

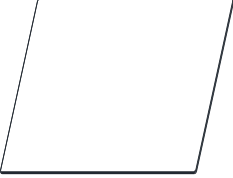
A 	B 	C 
PANNEAU SUPÉRIEUR 1 PCE	CADRE LATÉRAL 2 PCES	TENDEUR PLAT 2 PCES
D 		
PANNEAU INFÉRIEURE EN VERRE 1 PCE		

Table d'Appoint en Faux Marbre

DA7835-02

ÉTAPE 1:

Fixez les tendeurs plats (C) sur les cadres latéraux (B) avec les boulons (2) et la clé Allen (3) tel qu'indiqué.

NOTE: Ne pas serrer complètement les boulons. Les boulons partiellement vissés faciliteront l'assemblage dans les étapes suivantes.

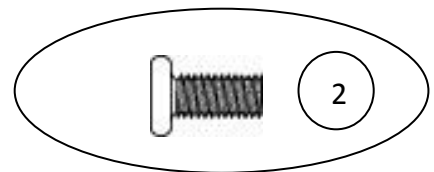
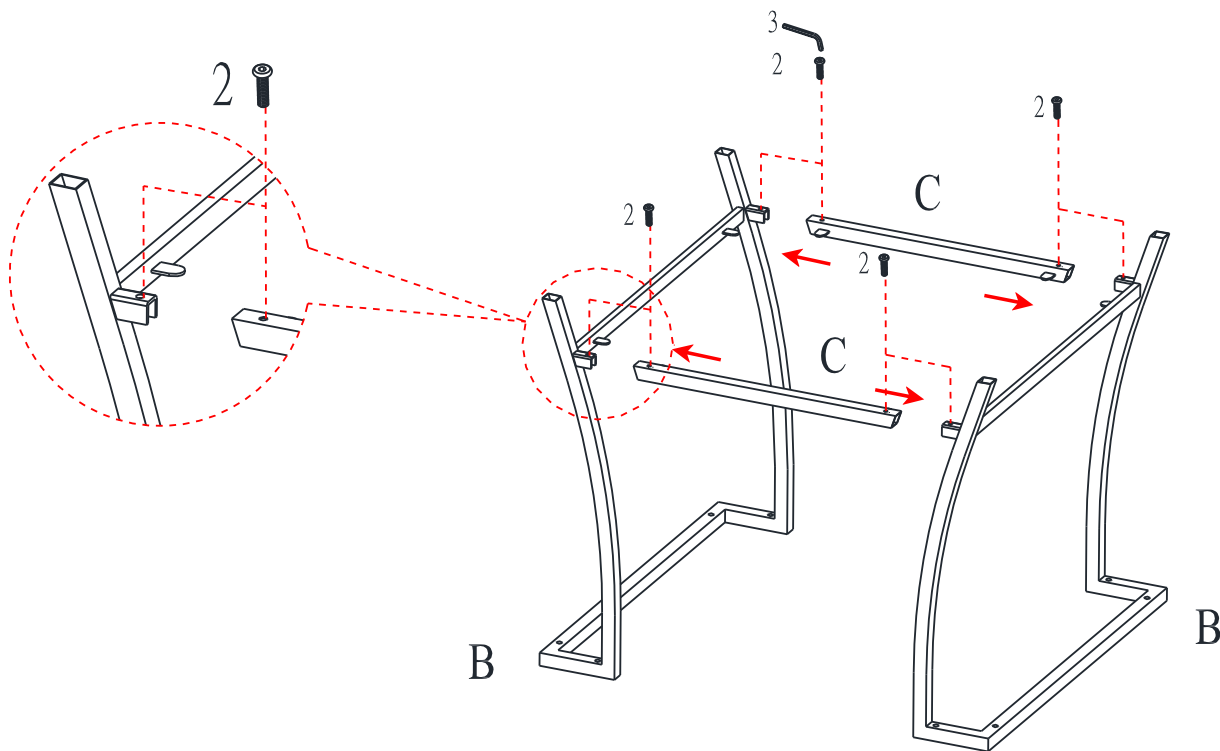


Table d'Appoint en Faux Marble

DA7835-02

ÉTAPE 2:

Avec l'aide d'une autre personne, placez le panneau supérieur (A) à l'envers sur une surface propre et lisse.

Fixez le cadre assemblé (fait à l'étape 1) au panneau supérieur (A) avec les boulons (1) et la clé Allen (3) tel qu'indiqué.

NOTE: Ne pas serrer complètement les boulons. Les boulons partiellement vissés faciliteront l'assemblage dans les étapes suivantes.

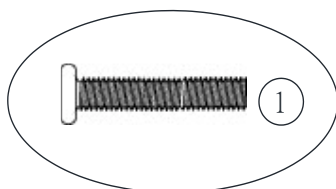
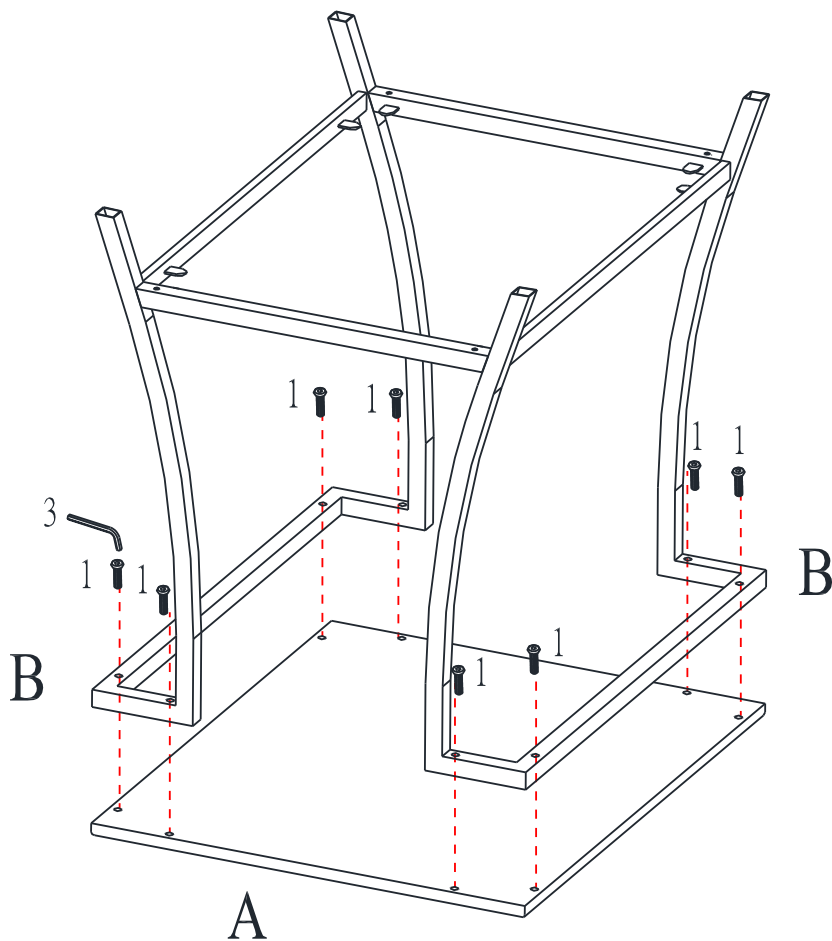


Table d'Appoint en Faux Marble

DA7835-02

ÉTAPE 3:

Tournez l'unité assemblée en position verticale. Réglez l'unité assemblée pour vous assurer qu'elle est au ras du sol.

Serrez tous les boulons précédemment installés.

Placez les ventouses (4) sur les pattes de support métallique du châssis tel qu'indiqué.

Placez doucement le panneau inférieure en verre (D) sur l'unité assemblée tel qu'indiqué.

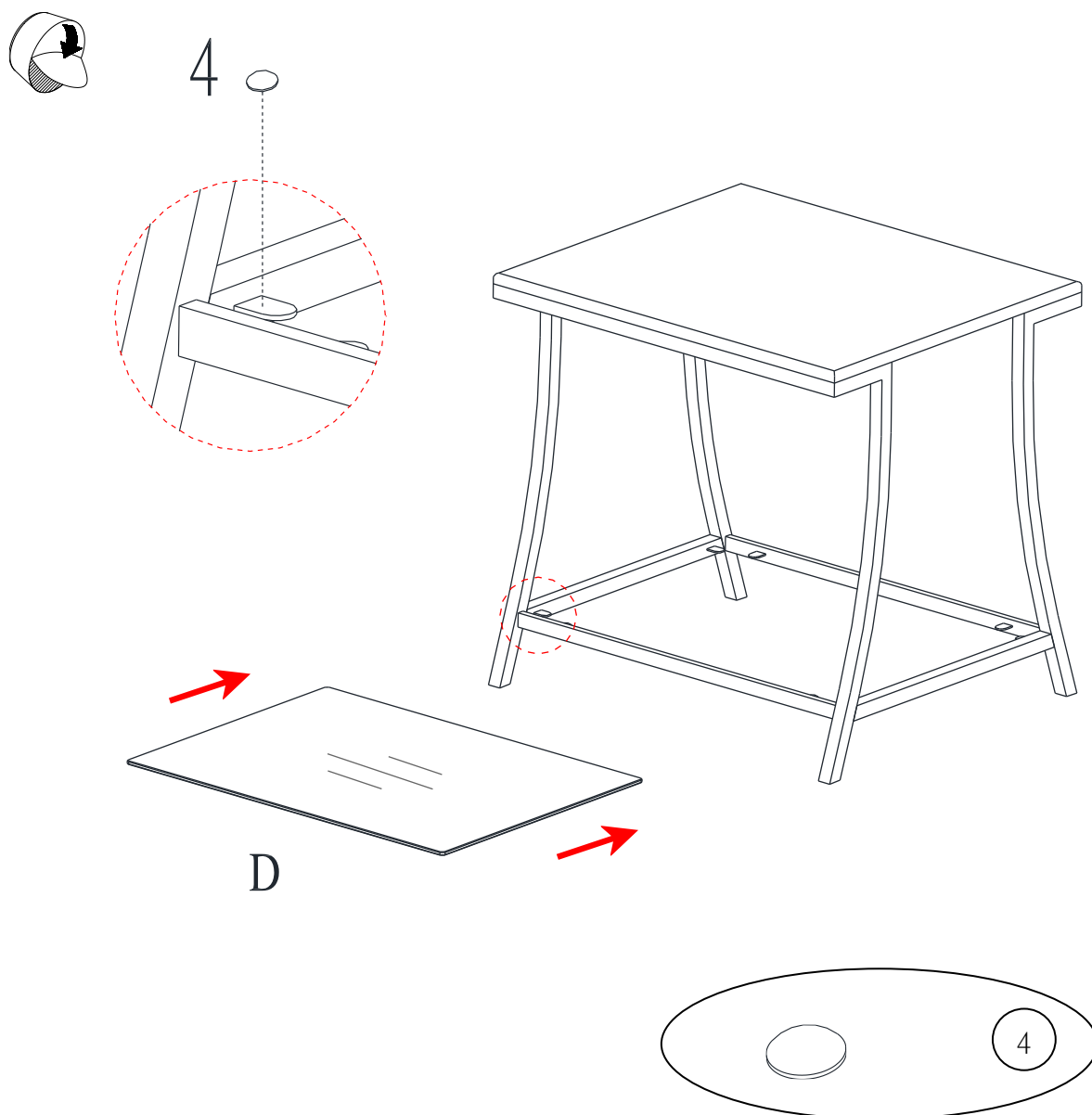
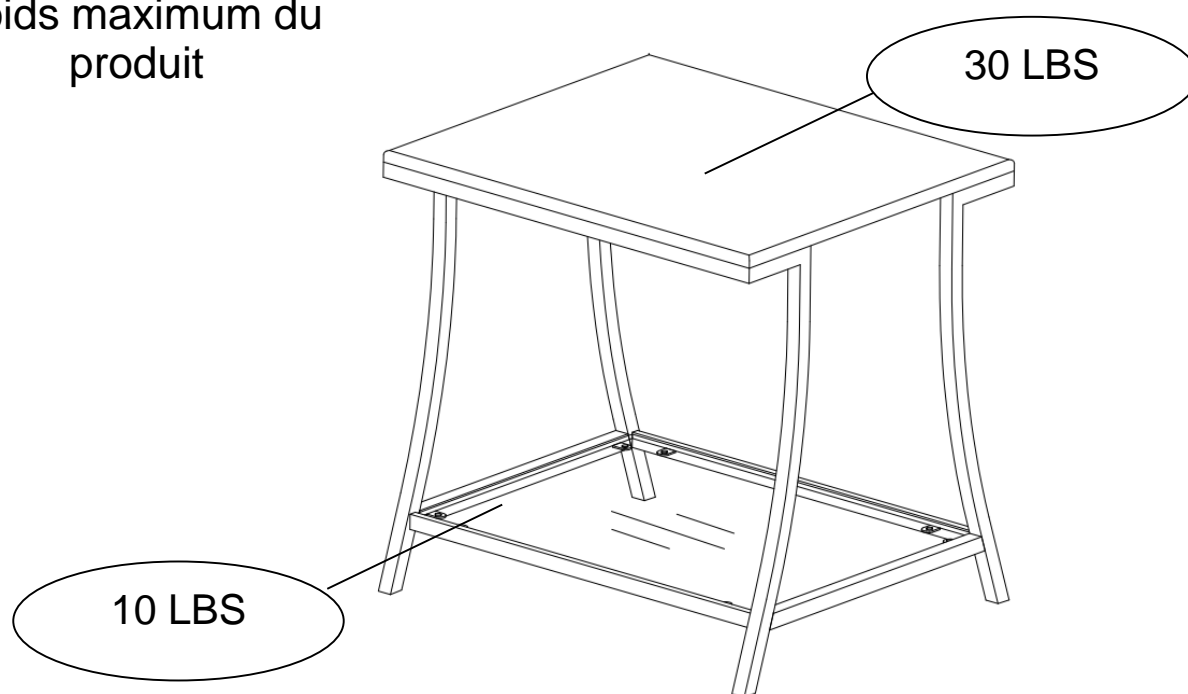


Table d'Appoint en Faux Marble DA7835-02



ATTENTION: Cette unité est conçue pour être utilisée seulement avec les produits et/ou les poids maximum indiqués. L'utilisation avec d'autres produits et/ou des produits plus lourds que les poids maximum indiqués peut entraîner de l'instabilité et causer des blessures.

Poids maximum du
produit



Voilà! Vous avez terminé d'assembler votre table.

NE PAS RETOURNER LE PRODUIT AU MAGASIN.

Si une pièce est manquante ou endommagée, contactez notre Service à la clientèle. Nous remplacerons la pièce **GRATUITEMENT.**



Tél #: 1-800-295-1980
Courriel: das@dorel.com
Télécopieur #: 514-353-7819

Service à la clientèle

S.V.P. NE PAS RETOURNER CE PRODUIT AU MAGASIN.

S.V.P. CONTACTEZ NOS REPRÉSENTANTS DU SERVICE À LA CLIENTÈLE AUX NUMÉROS SUIVANTS SI DES PIÈCES SONT MANQUANTES OU DÉFECTUEUSES.

Numéro de téléphone du Service à la clientèle: 1-800-295-1980

Courriel: das@dorel.com

Numéro de télécopieur du Service à la clientèle: 514-353-7819

Date de la demande:

Nom:

Adresse de livraison:

Numéro & Rue:

Ville & Province:

Code Postal:

No. de téléphone de jour:

(Incluant le code régional)

Date & Nom du Magasin:

Description et quantité de la Pièce(s): (S.V.P. indiquez le numéro de modèle ou numéro de SKU)

Adresse postale du Représentant du Service à la clientèle:

Service à la clientèle Département No. 413, 12345, boul. Albert-Hudon, Suite 100, Montréal (QC) Canada H1G 3L1