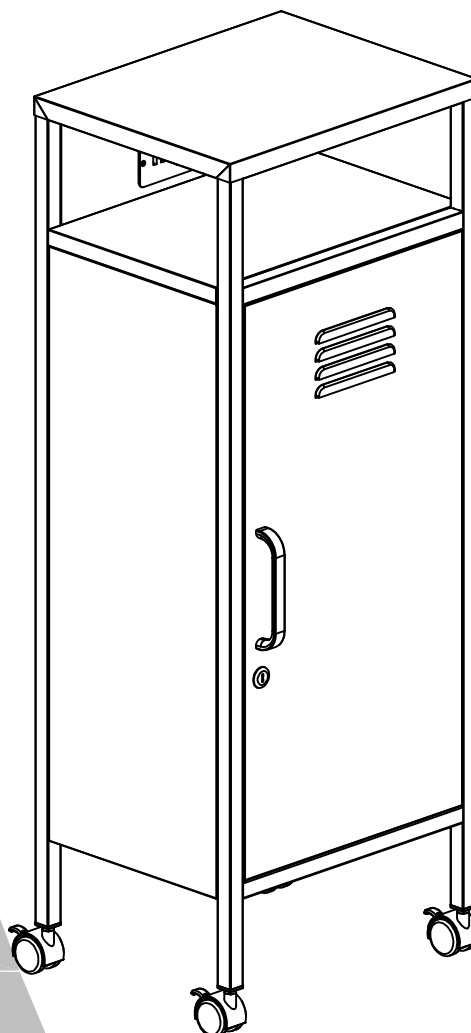


# 2138938COM Mobile Storage Cart

**NOV  
OGR  
ATZ**

Date of Purchase \_\_\_ / \_\_\_ / \_\_\_  
Lot Number:

B342138938COM00DM



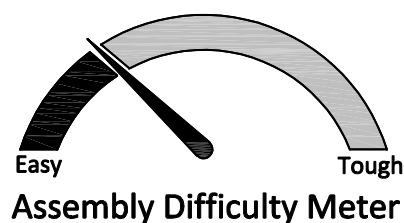
**THIS INSTRUCTION BOOKLET CONTAINS IMPORTANT SAFETY INFORMATION. PLEASE READ AND KEEP FOR FUTURE REFERENCE**

### **Do Not Return This Product!**

Contact our customer service team for help first.

**Call: 1-800-489-3351 (toll free)**

**Visit: [www.ameriwoodhome.com](http://www.ameriwoodhome.com)**



## **WARNING**

- Unit can tip over causing severe injury or death.
- Anchor unit to stud in wall (if instructed to).
- Do Not allow children to climb on unit.
- Put heavy items on lower shelves or drawers.

Follow Ameriwood Home



# Contact Us!

**Do NOT return this product!**

Contact our friendly customer service team first for help.



Visit [ameriwoodhome.com](http://ameriwoodhome.com)

Assembly Tips



# Helpful Hints

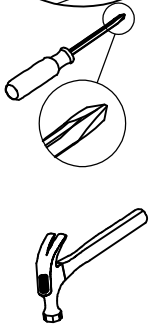
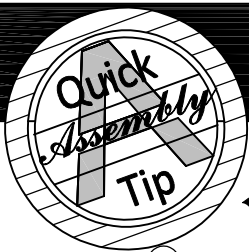
PEOPLE NEEDED FOR ASSEMBLY: 1-2

ESTIMATED ASSEMBLY TIME: 1 HOUR

- Open your item in the area you plan to keep it to avoid excessive heavy lifting.
- Identify, sort and count the parts before attempting assembly.
- Back panel must be used to make sure your unit is sturdy.
- Do NOT use harsh chemicals or abrasive cleaners on this item.
- Never push, pull, or drag your furniture.



# Before You Start



Read through each step carefully and follow the proper order

Separate and count all your parts and hardware

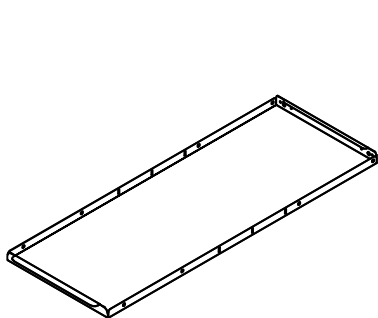
Give yourself enough room for the assembly process

Have the following tools: Flat Head Screwdriver, #2 Phillips Head Screwdriver and Hammer

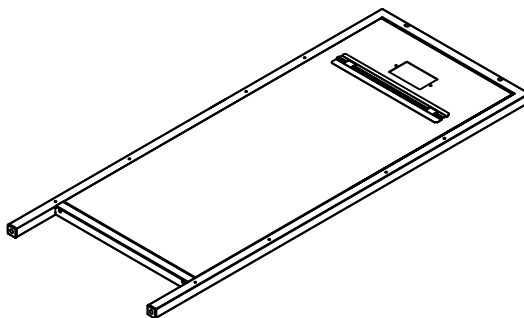
Caution: If using a power drill or power screwdriver for screwing, please be aware to slow down and stop when screw is tight. Failure to do so may result in stripping the screw.

# Board Identification

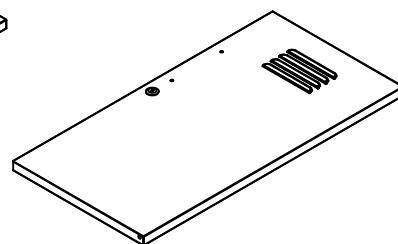
Not actual size



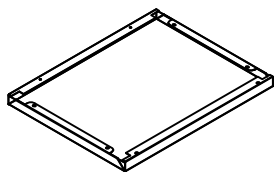
**A**  
SIDE PANEL  
Qty:2



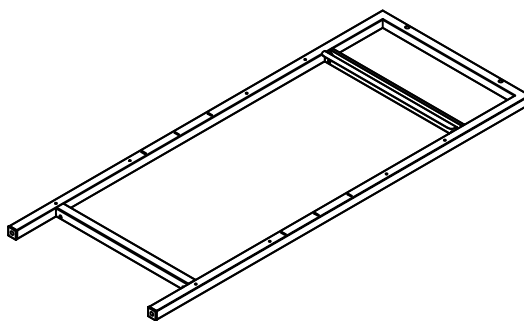
**B**  
BACK PANEL



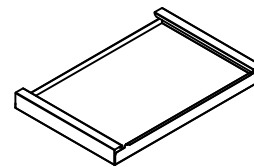
**C**  
DOOR



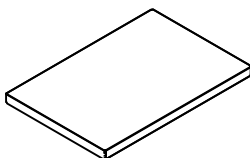
**D**  
TOP



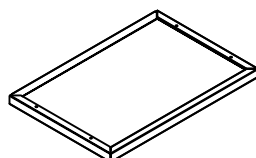
**E**  
FRONT FRAME



**F**  
BOTTOM



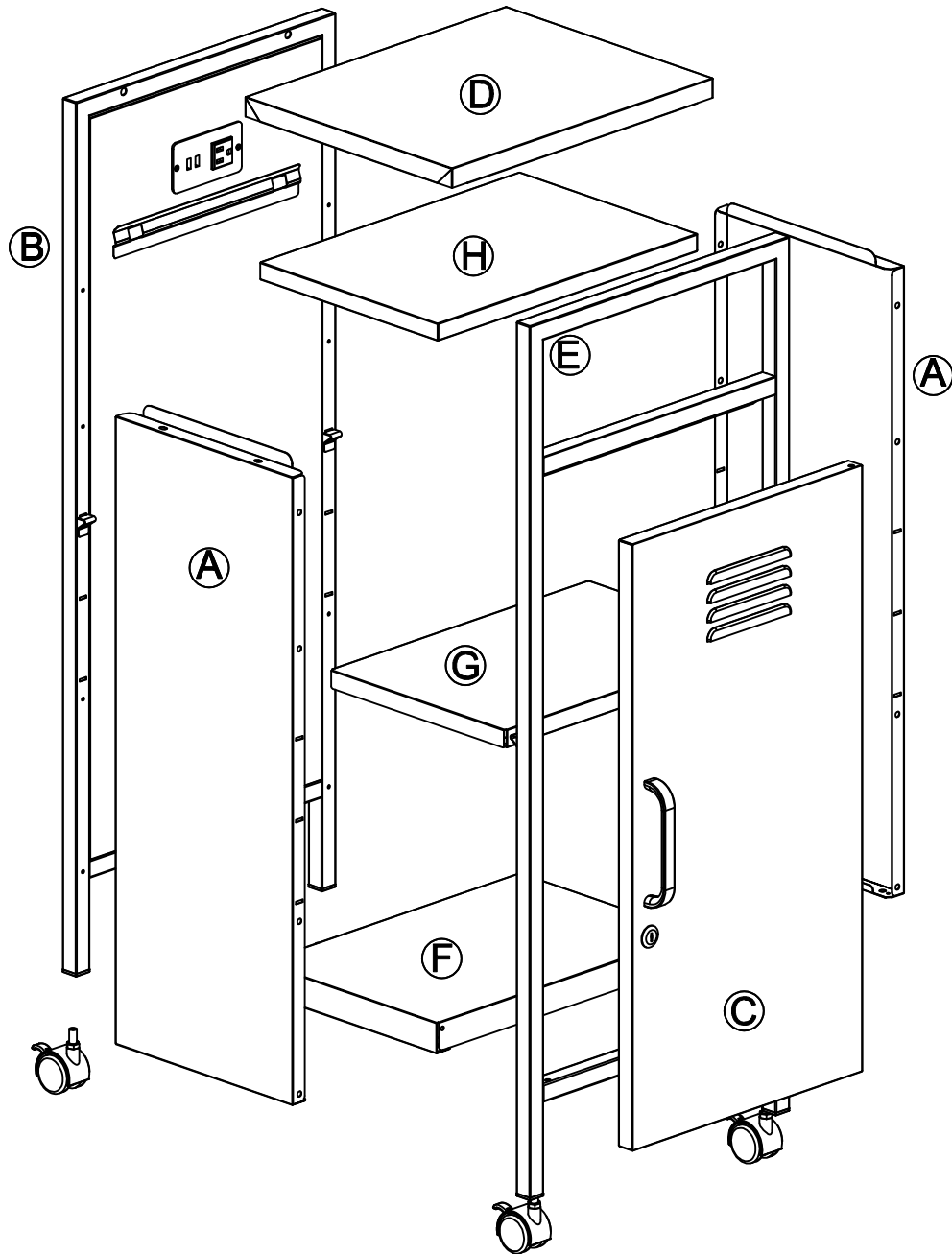
**G**  
ADJUSTABLE SHELF



**H**  
FIXED SHELF

# Board Identification

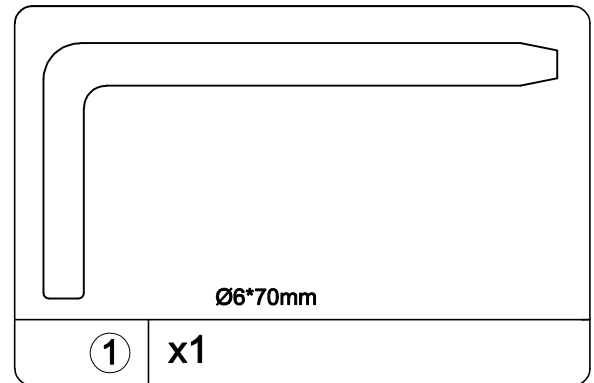
Not actual size



# Part List

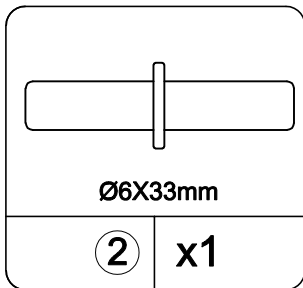
## Actual Size

For any replacement hardware,  
 order part # **22138938COM0DM**



1 x1

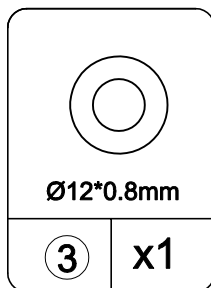
L AXIS  
 TDM0001



Ø6X33mm

2 x1

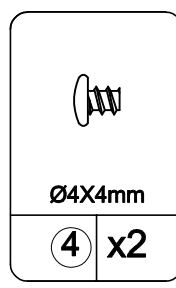
AXIS  
 TDM0002



Ø12\*0.8mm

3 x1

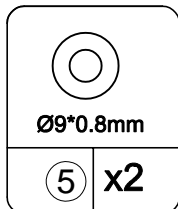
WASHER  
 TDM0003  
 spare:1



Ø4X4mm

4 x2

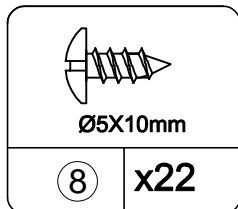
BOLT  
 TDM0004  
 spare: 1



Ø9\*0.8mm

5 x2

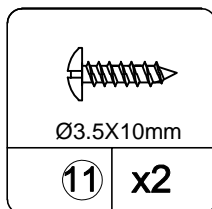
WASHER  
 TDM0005  
 spare: 1



Ø5X10mm

8 x22

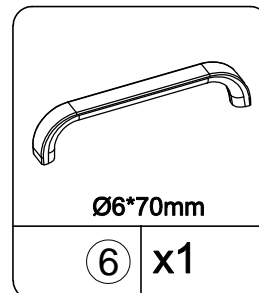
SCREW  
 TDM0024  
 spare: 2



Ø3.5X10mm

11 x2

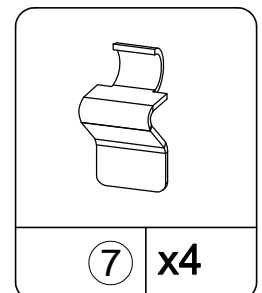
SCREW  
 TDM0055  
 spare: 2



Ø6\*70mm

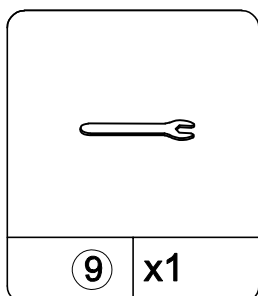
6 x1

HANDEL  
 TDM0045



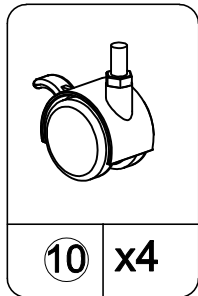
7 x4

SHELF SUPPORT  
 TDM0007  
 spare: 2



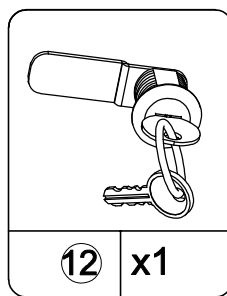
9 x1

WRENCH  
 TDM0077



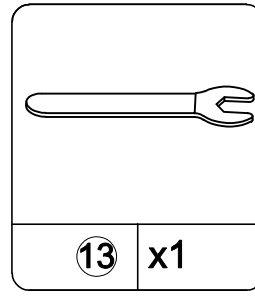
10 x4

CASTER WITH  
 LOCK  
 TDM0076



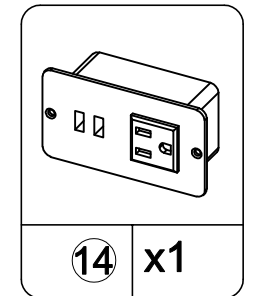
12 x1

LOCK AND KEY  
 TDM0008



13 x1

WRENCH  
 TDM0011



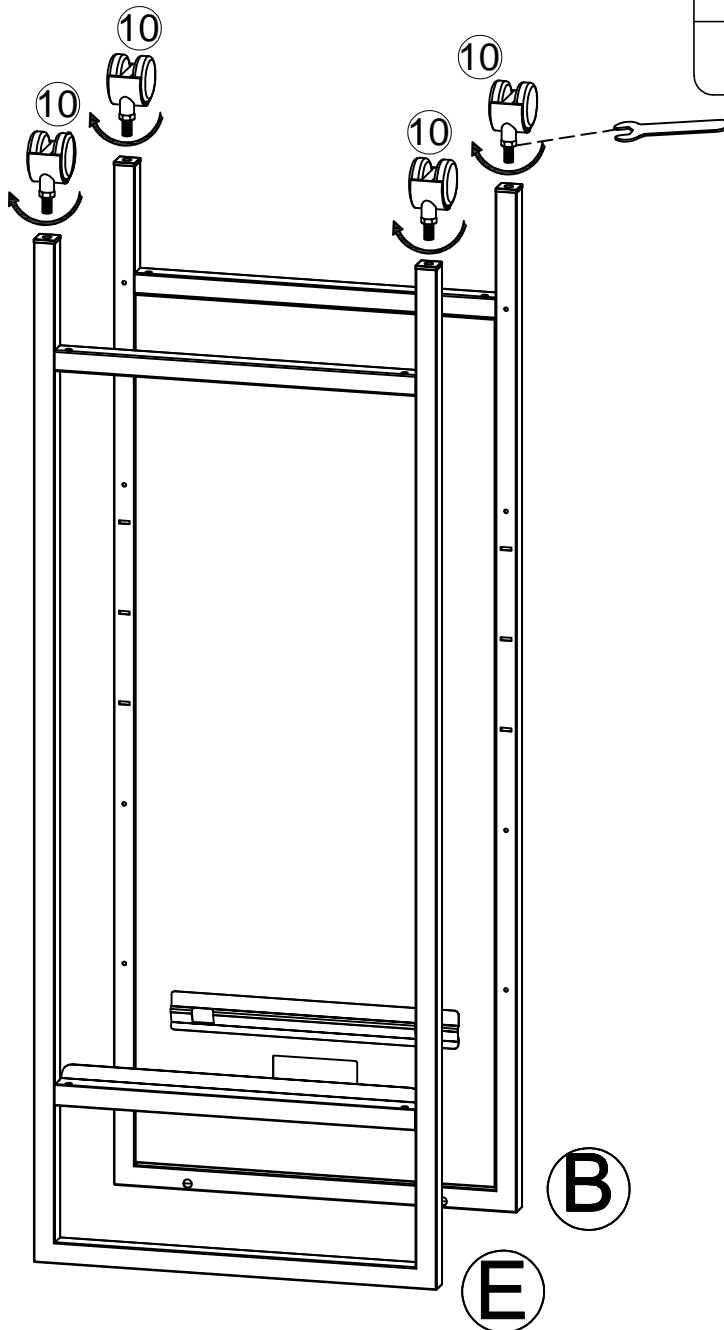
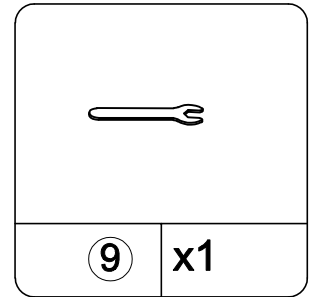
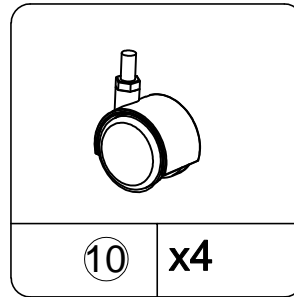
14 x1

POWER STRIP  
 TDM0078

## Not Actual Size

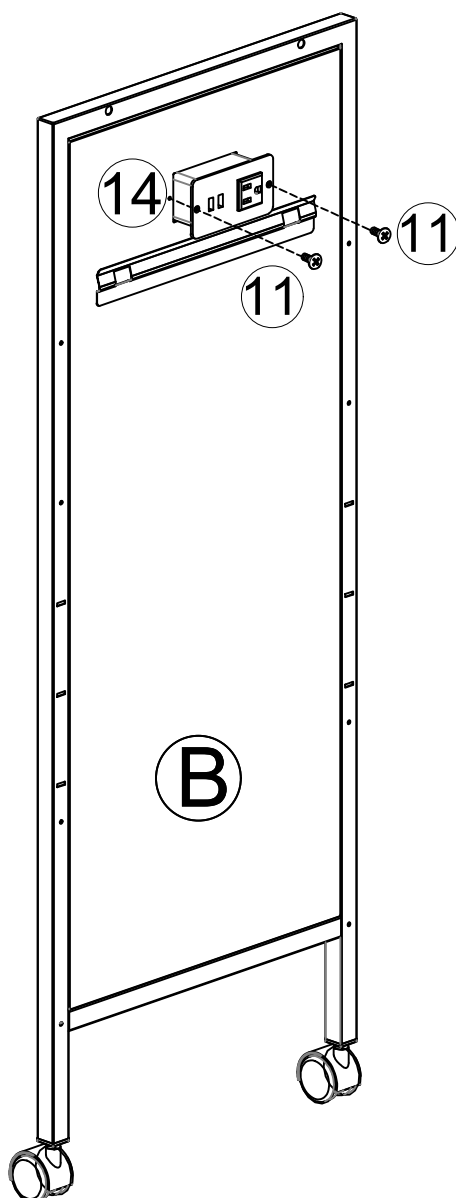
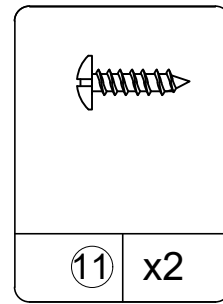
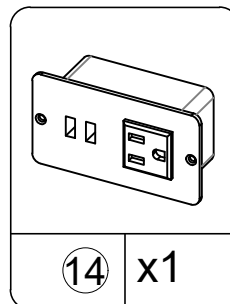
# STEP 1

- Attach (10) to (B) & (E) as below shown.



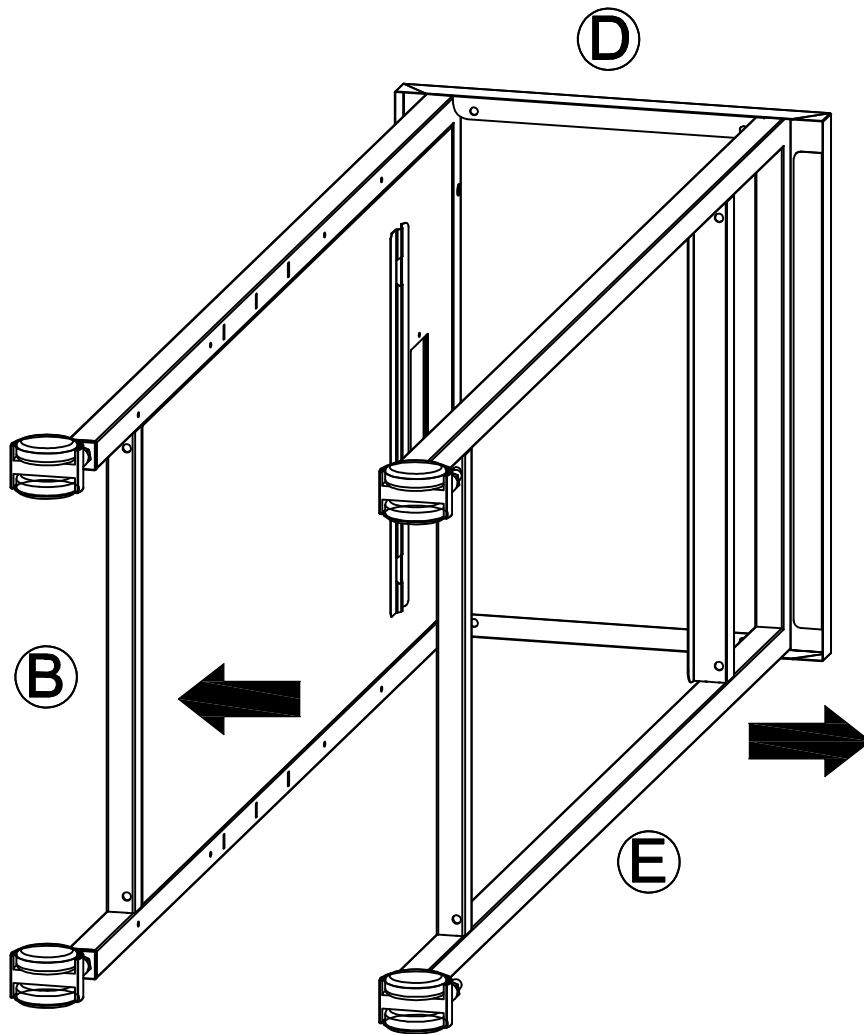
# STEP 2

- Attach (14) to (B) as below shown.



# STEP 3

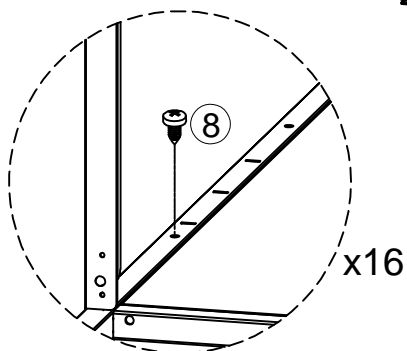
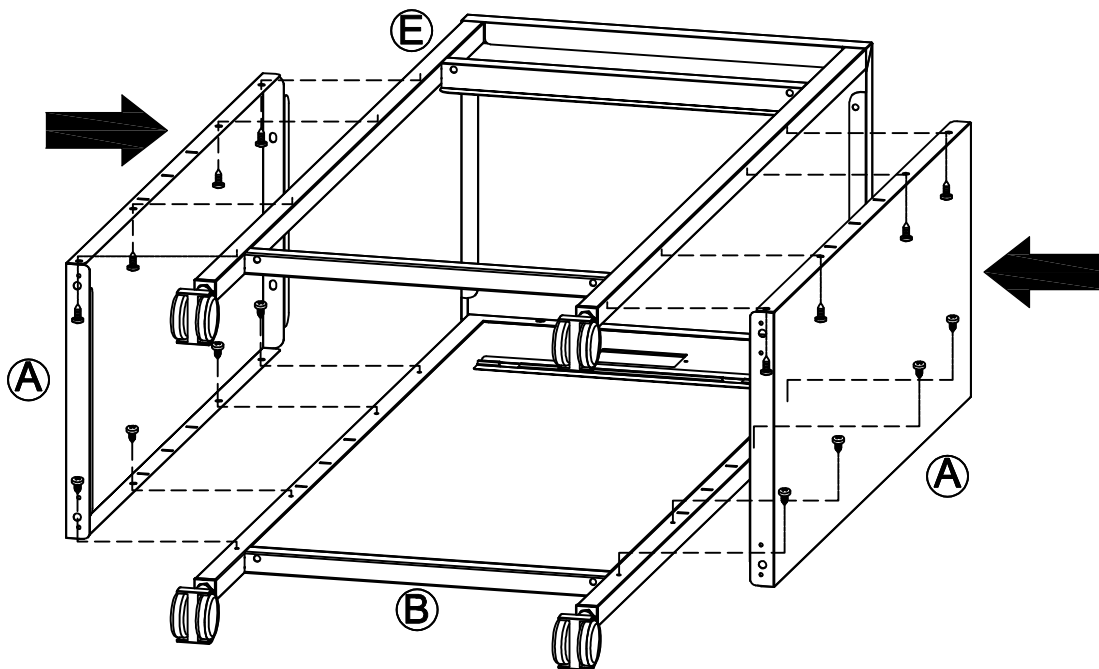
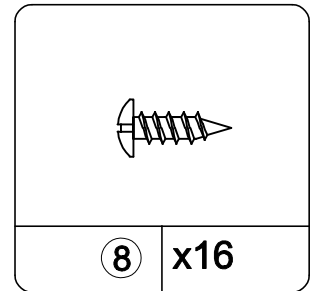
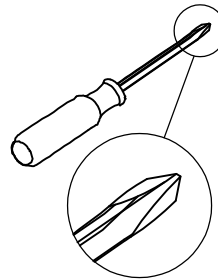
- Attach (B) & (E) to (D) as below shown.





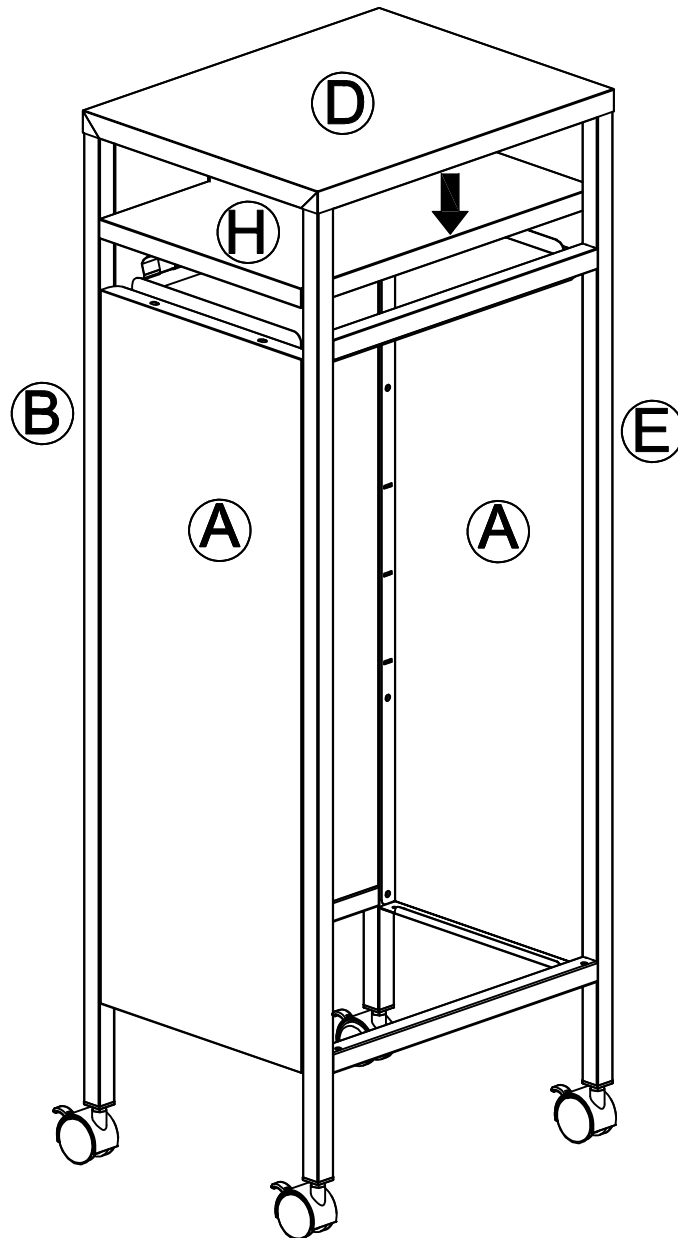
# STEP 4

- Attach (A) to (B) & (E) as below shown.



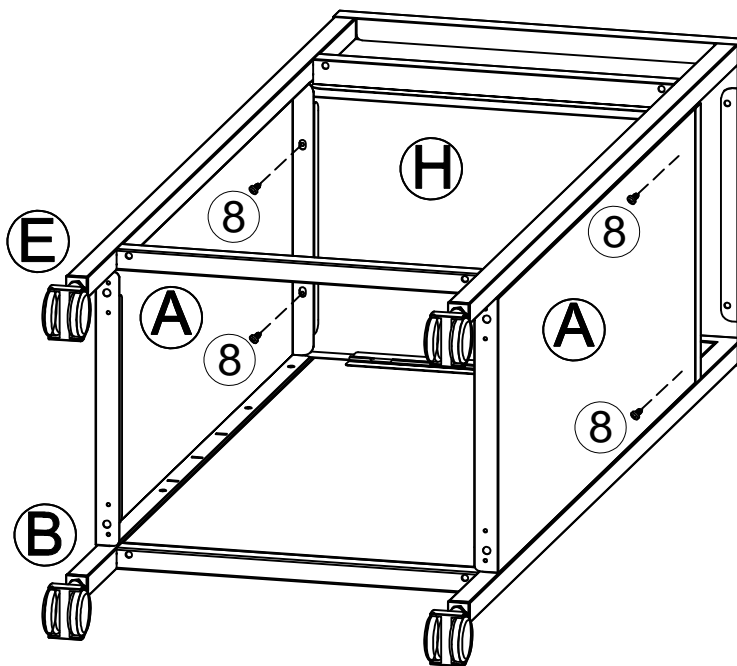
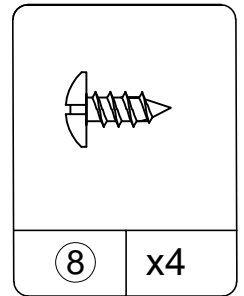
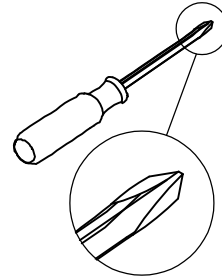
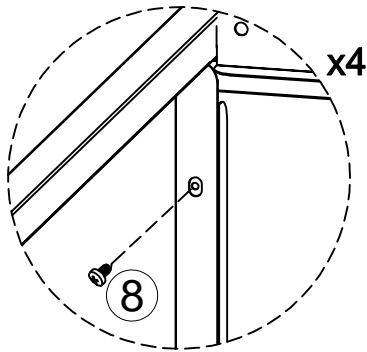
# STEP 5

- Attach (H) to pre-assembled unit as below shown.



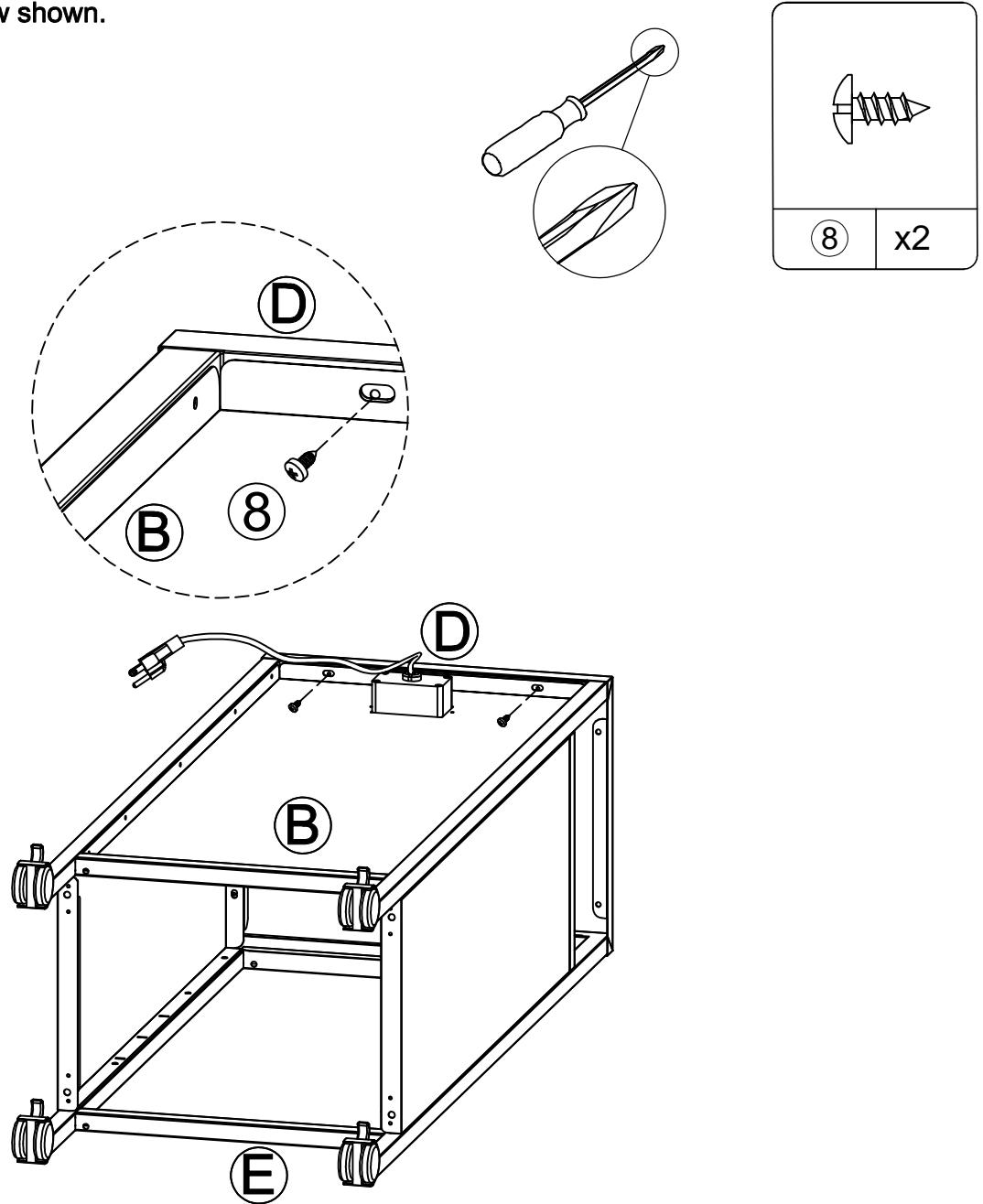
# STEP 6

- Attach (A) to (H) as below shown.



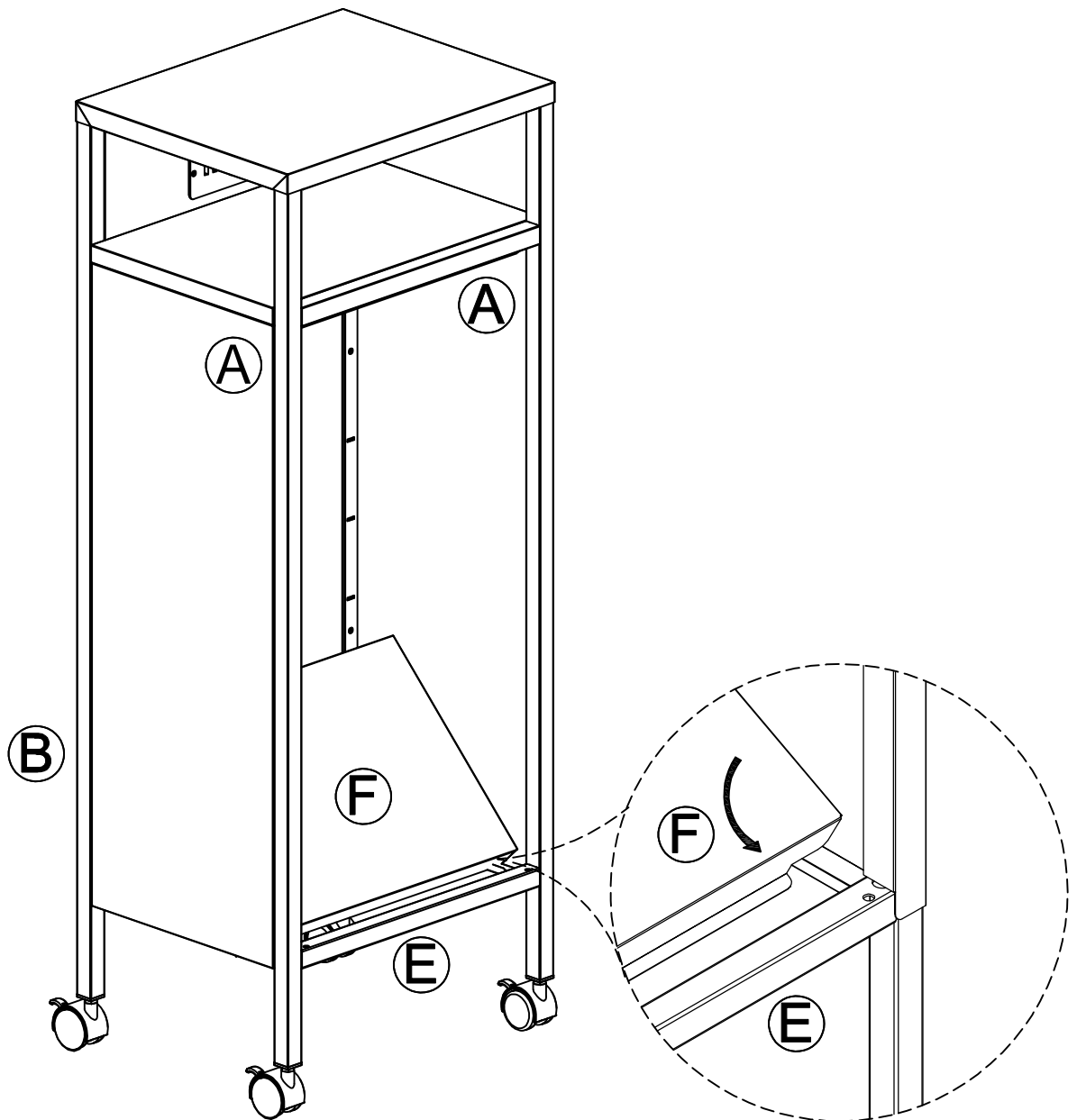
# STEP 7

- Attach (B) to (D) as below shown.



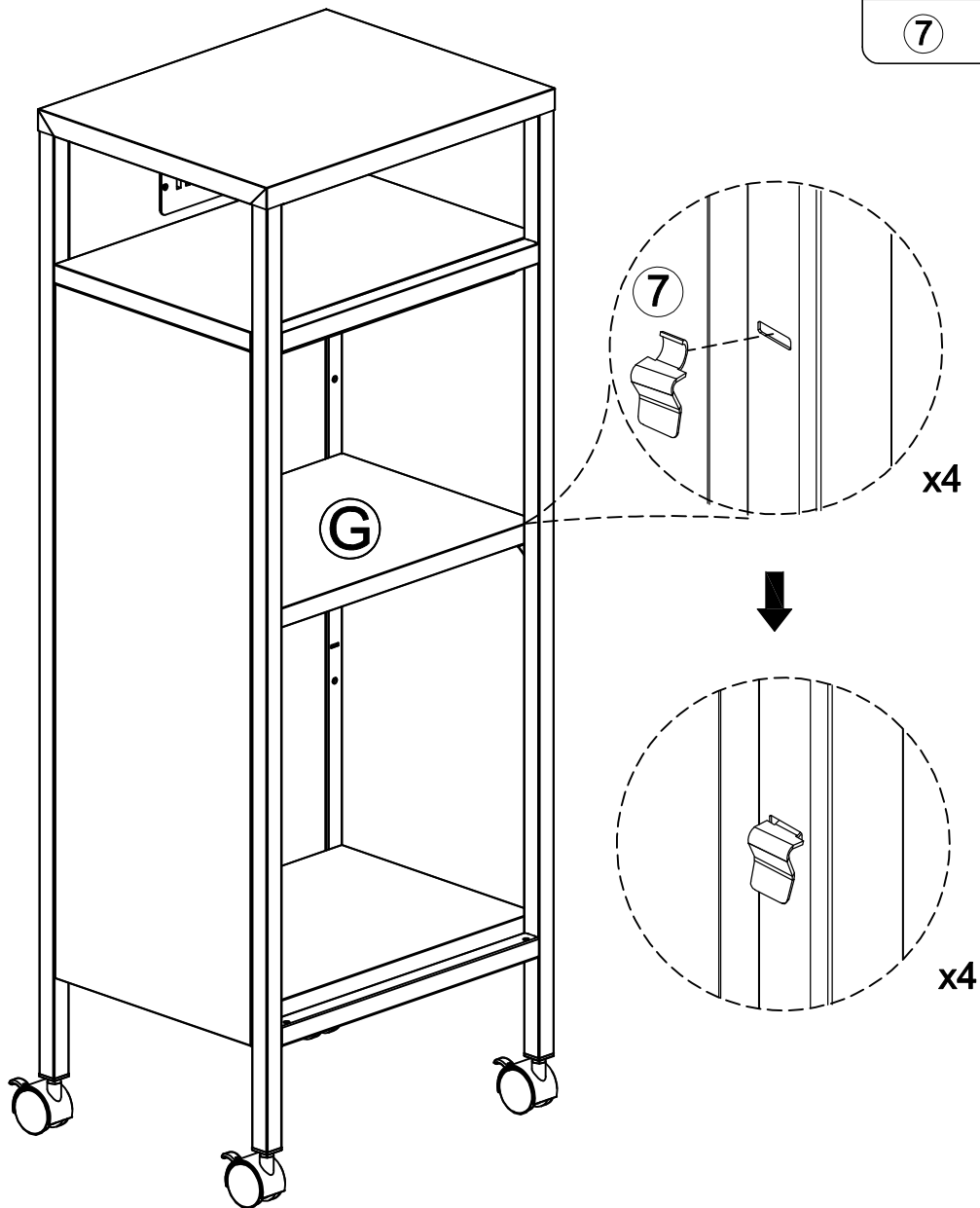
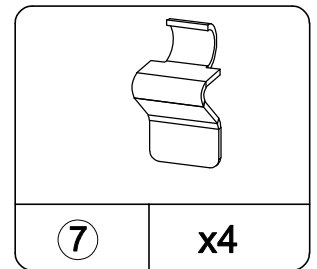
# STEP 8

- Attach (F) to pre-assembled unit as below shown.



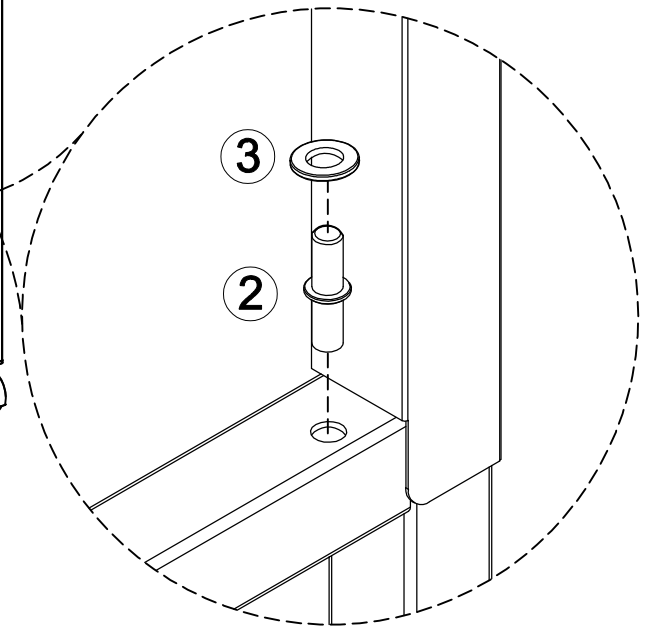
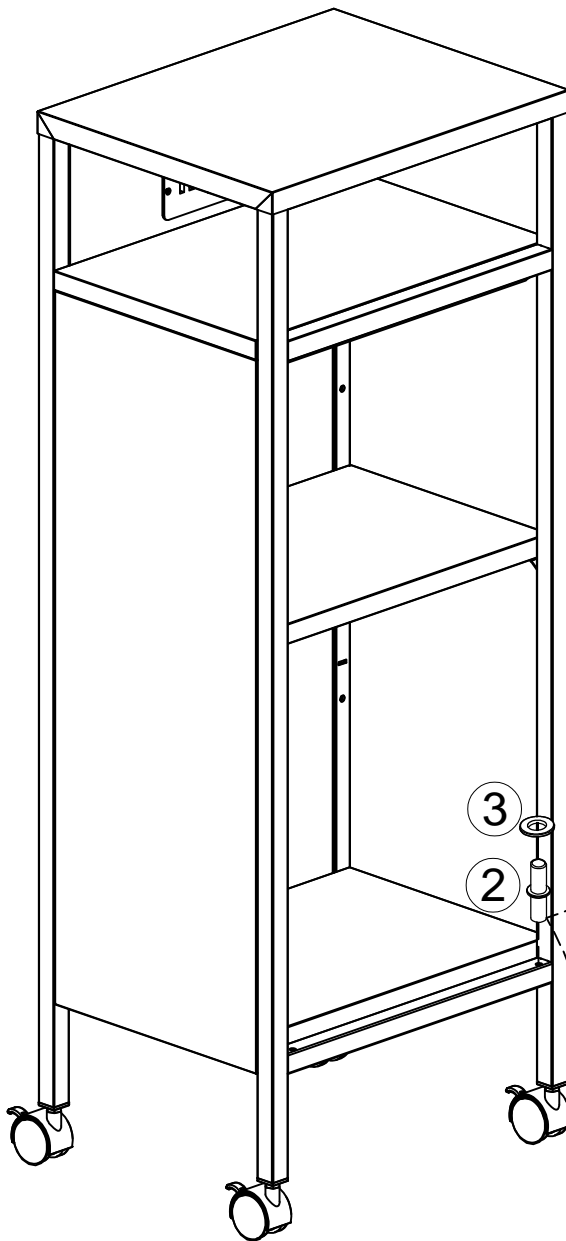
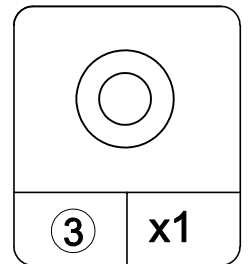
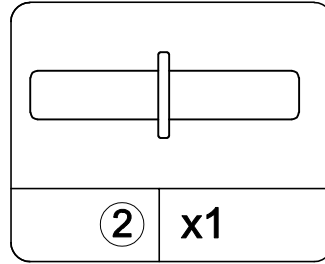
# STEP 9

- Attach (G) to pre-assembled unit as below shown.



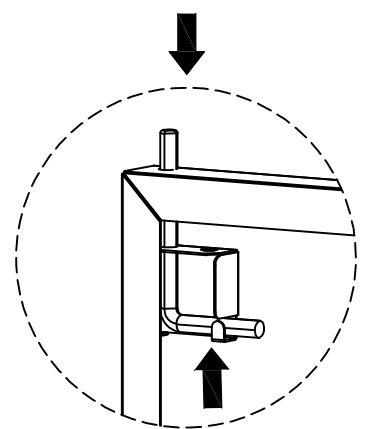
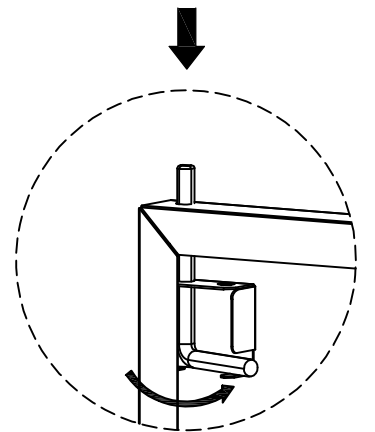
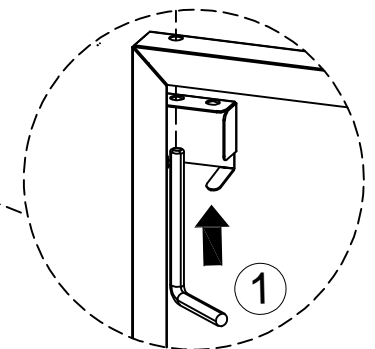
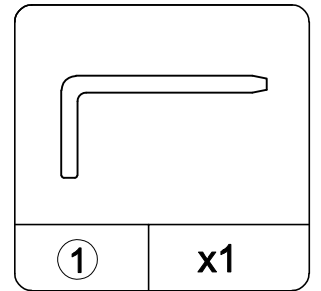
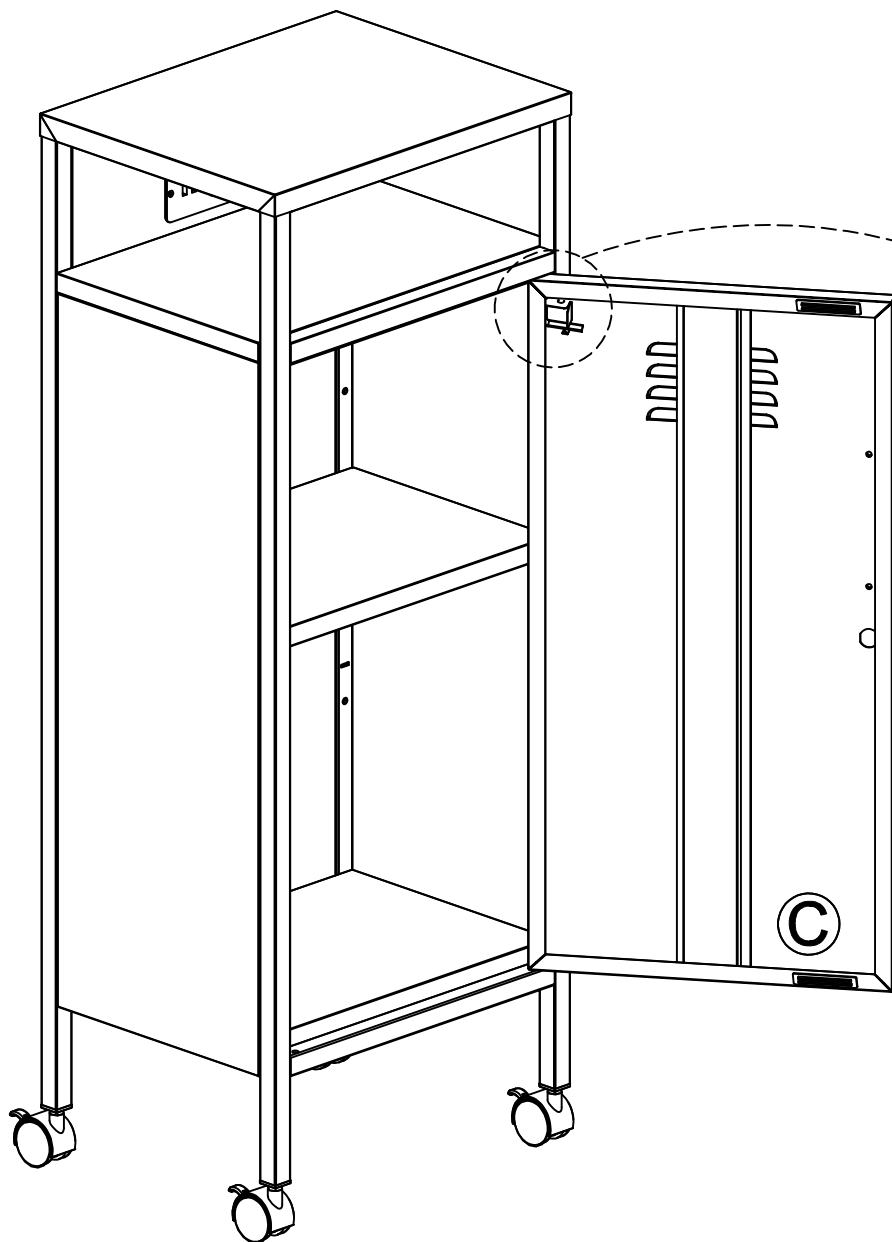
# STEP 10

- Attach (2) & (3) to pre-assembled unit as below shown.



# STEP 11

- Attach (C) to pre-assembled unit as below shown.

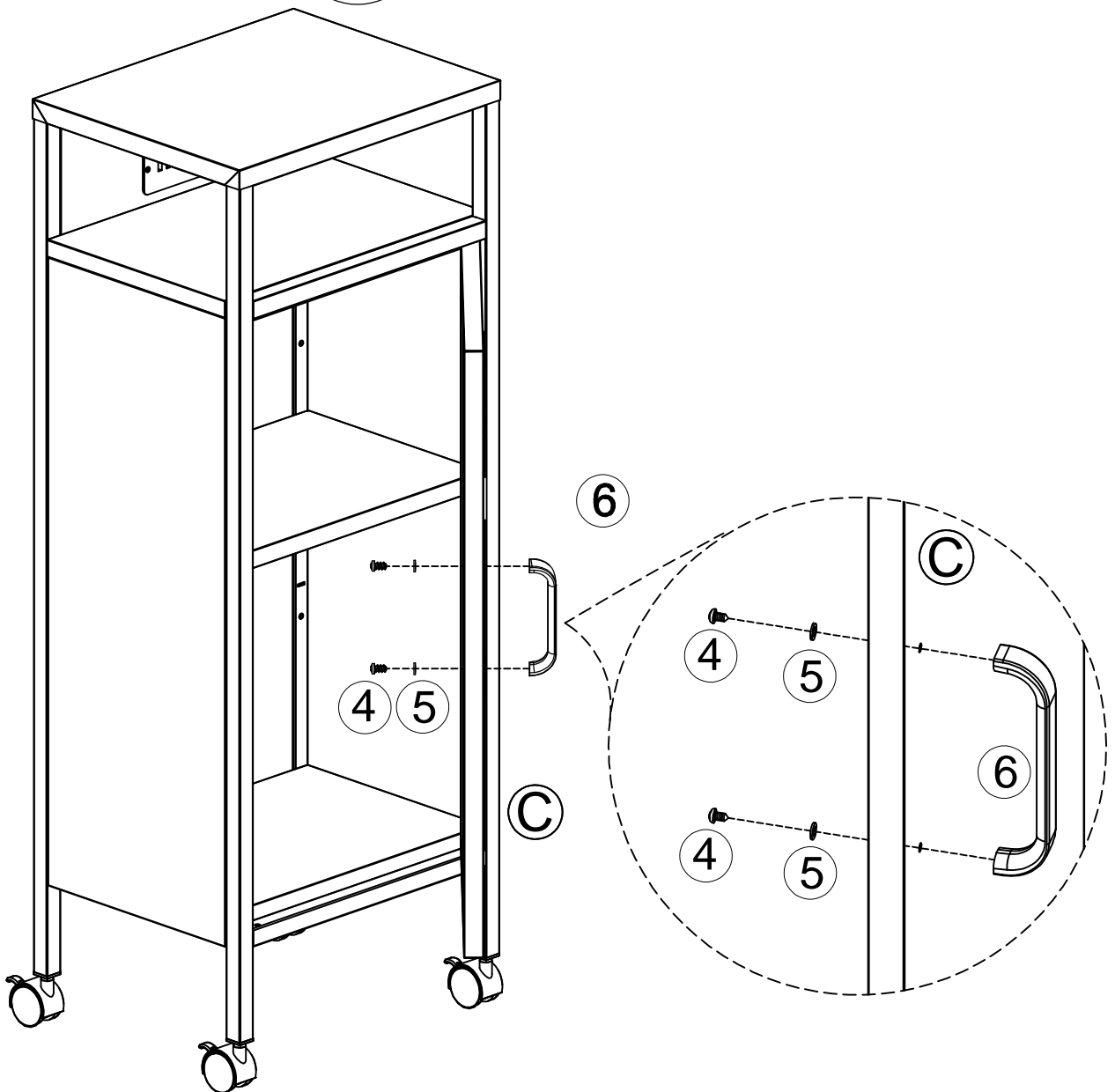
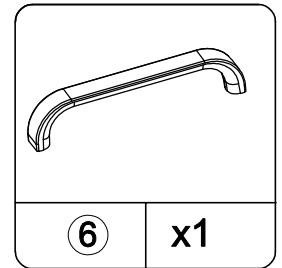
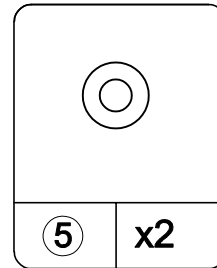
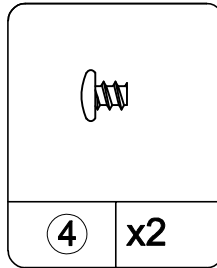
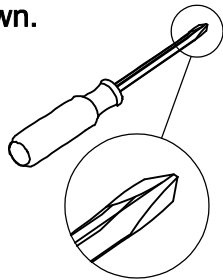


Push and bend the tab.

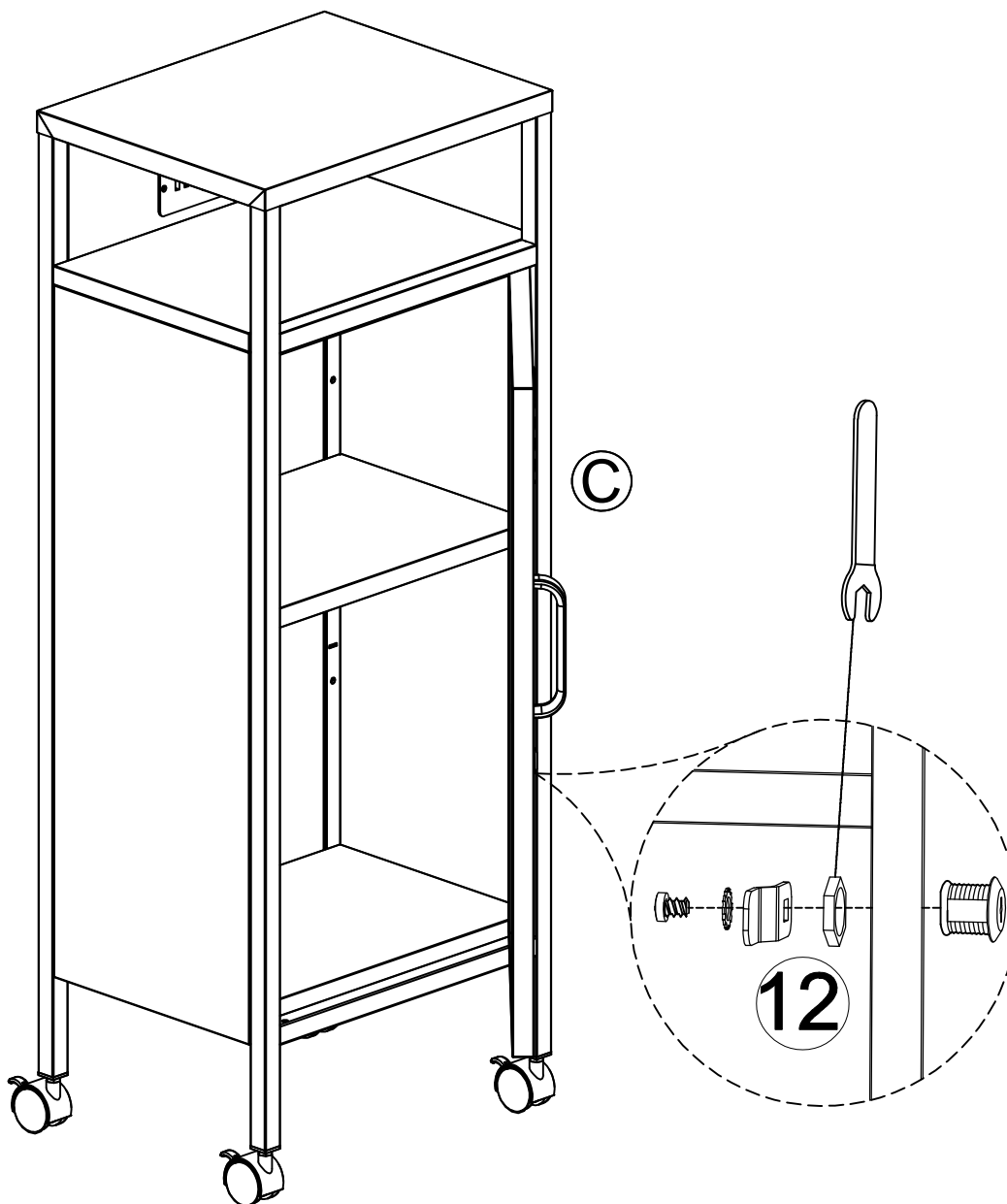
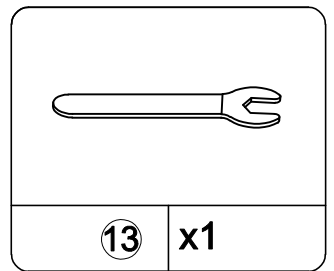
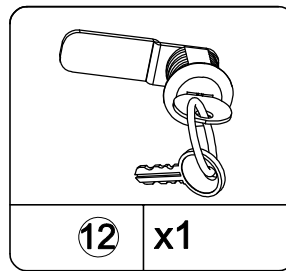


**STEP 12**

- Attach (6) to (C) as below shown.

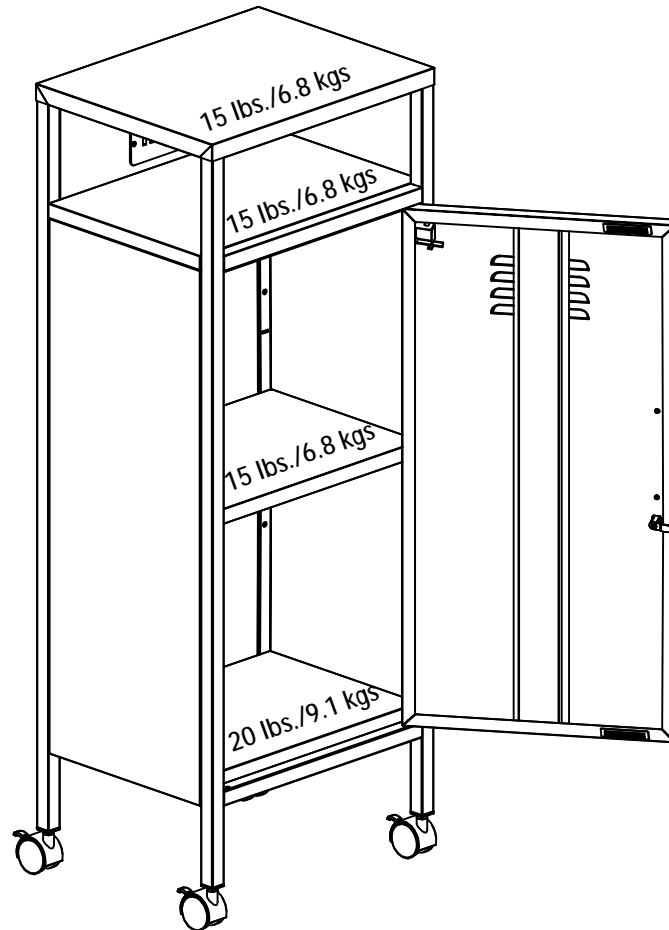


- Attach (12) to (C) as below shown.



# Maximum Loads

This unit has been designed to support the maximum loads shown. Exceeding these load limits could cause sagging, instability, product collapse, and/or serious injury.



**Warning: Risk of injury to persons - do not place a television on this furniture. This furniture is not approved for use with a television.**

### Certificate of Conformity

1. This certificate applies to the Dorel Home Furnishings, Inc. product identified by this instruction manual.
2. This certificate applies to compliance of this product with the CPSC Ban on Lead-Containing Paint (16 CFR 1303).
3. This product is distributed by: Dorel Home Furnishings, Inc.  
410 East First Street South  
Wright City, MO 63390  
636-745-3351
4. Site of Manufacture: Henan China
5. See front page of instruction manual for date of manufacture.

---

## Register your product to receive the following:



- \* New trend details - sneak peek on what's new
- \* Surveys - have a voice within our community
- \* Exclusive deals and discount codes
- \* Quick and easy replacement part service

To register your product, visit [ameriwoodhome.com](http://ameriwoodhome.com)

## *5 Star Rating*



Visit your local retailer's website, rate your purchased product and leave us some feedback!

We would like to extend a big "Thank You" to all of our customers for taking the time to assemble this Ameriwood Home product, and to give us your valuable feedback.

*Thank  
You!*

# Español

---

## Cubierta Delantera

Este libro de instrucciones contiene información **IMPORTANTE** de seguridad. Por favor lea y manténgalo para referencia en el futuro.

**No Regrese este producto!** Comuníquese con nuestro amistoso equipo de servicio al cliente para obtener ayuda.

Llámenos al: 1-800-489-3351 (Gratis)

Visitar: [www.ameriwoodhome.com](http://www.ameriwoodhome.com)

## PRECAUCION

Este mueble puede volcarse y causar graves heridas y/o muerte.

Anclar el mueble a un poste de madera en la pared (si esto se requiere).

No Permita que los niños monten el mueble.

Mantenga los artículos más pesados en los cajones de abajo.

## Consejos Útiles (página 2)

- Abra su artículo en el área donde usted planea utilizarlo para evitar levantar y moverlo menos
- Identificar, ordenar y contar las piezas antes de intentar ensamblar
- El panel de atrás debe utilizarse para asegurarse de que la unidad quede fija y firme
- No use químicas fuertes ni limpiadores abrasivos en este artículo
- Nunca empuje, tire ni arrastre los muebles

## Antes de Que Empieces (página 2)

-Lea cuidadosamente cada paso y siga el orden correcto

-Separar y contar todas sus piezas y hardware

-Dése suficiente espacio para el proceso de ensamble

-Tenga las siguientes herramientas: destornillador de cabeza plana, #2 cabeza Phillips

Destornillador y martillo

-Precaución: Si usa un taladro electrónico o un destornillador eléctrico para atornillar, por favor asegúrese que deje de atornillar cuando el tornillo este apretado. Fallar hacer esto puede causar barrer el tornillo.

## Identificación de los Paneles (Página 3)

Este no es el tamaño real

- (A) Tabla lateral
- (B) Panel trasero
- (C) Puerta
- (D) Panel superior
- (E) Borde de enfrente
- (F) Base
- (G) Repisa ajustable
- (H) Repisa fija

## Número de referencia de la bolsa de herrajes:

**22138938COM0DM**

## Lista de Piezas (Página 5)

Tamaño real

- (1) L Eje
- (2) Eje
- (3) Arandela
- (4) Tornillo
- (5) Arandela
- (8) Tornillo
- (11) Tornillo

Este no es el tamaño real

- (6) Manija
- (7) Soporte de repisa
- (9) llave
- (10) Lanzador con cerradura
- (12) Cerraduras y llaves
- (13) llave
- (14) Placa de alimentación

## Página 6

Ate (10) a (B) & (E) como se muestra abajo.

## Página 7

Ate (14) a (B) como se muestra abajo.

## Página 8

Ate (B) & (E) a (D) como se muestra abajo.

## Página 9

Ate (A) a (B) & (E) como se muestra abajo.

## Página 10

Ate (H) a la unidad montada como se muestra abajo.

## Página 11

Ate (A) a (H) como se muestra abajo.

## Página 12

Ate (B) a (D) como se muestra abajo.

# Español

---

**Página 13**

Ate (F) a la unidad montada como se muestra abajo.

**Página 14**

Ate (G) a la unidad montada como se muestra abajo.

**Página 15**

Ate (2) & (3) a la unidad montada como se muestra abajo.

**Página 16**

Ate (C) a la unidad montada como se muestra abajo.

**Página 17**

Ate (6) a (C) como se muestra abajo.

**Página 18**

Ate (12) a (C) como se muestra abajo.

**Página 19****CARGA MAXIMA**

Esta unidad ha sido diseñada para soportar la carga máxima anotada. El exceder estos límites puede causar inestabilidad, colapsarse y/o causar serias lesiones.

**ADVERTENCIA:** Riesgo de lesiones a las personas - no coloque un televisor sobre muebles. Este mueble no está aprobado para su uso con un televisor.

**Página 20**

Registre su producto para recibir lo siguiente:

- \* Detalles de nuevas tendencias - Vistazo a lo nuevo
- \* Encuestas - aloc su voz entre su comunidad
- \* Códigos de ofertas y descuentos exclusivos
- \* Fácil y rápido servicio de partes de remplace

Para registrar su producto, visite [ameriwoodhome.com](http://ameriwoodhome.com)

Clasificación de 5 estrellas

Visite el sitio web de su tienda local, califique su comprado y denos sus comentarios!

Nos gustaría enviar un gran "Agradecimiento" a todos nuestros clientes por tomarse el tiempo de ensamblar este producto de Ameriwood Home, y por darnos sus valiosos comentarios.

Gracias

# Français

---

## Couverture Avant

CE LIVRET D'INSTRUCTION CONTIENT DES INFORMATIONS IMPORTANTES SUR LA SÉCURITÉ. VEUILLEZ LIRE ET GARDER POUR UNE RÉFÉRENCE FUTURE

**Ne retournez pas ce produit!** Contactez notre équipe de service à la clientèle amicale d'abord pour obtenir de l'aide.

**Appelez-nous:** 1-866-452-4081 (sans frais)

**Visitez:** [www.systembuild.com](http://www.systembuild.com)

## ATTENTION

Le meuble peut basculer et causer des blessures graves ou la mort.

Ancrer le meuble à une planche murale dans le mur (si indiqué).

Ne laissez pas les enfants grimper sur le meuble.

Placez les articles lourds sur les étagères ou dans les tiroirs inférieurs.

## Astuces Utiles (page 2)

-Ouvrez votre article dans la zone que vous prévoyez de le garder pour moins de levage lourd

-Identifier, trier et compter les pièces avant d'essayer d'assembler

-Le panneau arrière doit être utilisé pour vous assurer que votre appareil est robuste

-N'utilisez pas de produits chimiques agressifs ou de nettoyants abrasifs sur cet appareil

-Ne jamais pousser, tirer, ou faire glisser votre meuble

## Avant de Commencer (page 2)

-Lisez attentivement chaque étape et suivez le bon ordre

-Séparez et comptez toutes vos pièces et matériaux

-Donnez-vous suffisamment de place pour l'assemblage

-Avoir les outils suivants: tournevis à tête plate, #2 tournevis Phillips, et Marteau

-Attention: Si vous utilisez une perceuse électrique ou un tournevis électrique pour visser, veillez à ralentir et arrêter lorsque la vis est bien serrée. Le non-respect de cette consigne peut endommager la vis.



# Français

## Identification des matériaux (Page 3)

Pas de taille réelle

- (A) PANNEAU LATÉRAL
- (B) PANNEAU ARRIÈRE
- (C) PORTE
- (D) DESSUS
- (E) CADRE AVANT
- (F) DESSOUS
- (G) TABLETTE RÉGLABLE
- (H) TABLETTE FIXE

Numéro de référence du sac de quincaillerie:

**22138938COM0DM**

## Liste des pièces (Page 5)

Taille réelle

- (1) L AXE
- (2) AXE
- (3) RONDELLE
- (4) VIS
- (5) RONDELLE
- (8) VIS
- (11) VIS

Pas de taille réelle

- (6) MANIPULER
- (7) SUPPORT DE TABLETTE
- (9) CLÉ
- (10) ROULETTE AVEC BLOCAGE
- (12) SERRURES ET CLÉS
- (13) CLÉ
- (14) Carte de puissance

## Page 6

Fixez (10) à (B) & (E) comme indiqué ci-dessous.

## Page 7

Fixez (14) à (B) comme indiqué ci-dessous.

## Page 8

Fixez (B) & (E) à (D) comme indiqué ci-dessous.

## Page 9

Fixez (A) à (B & (E) comme indiqué ci-dessous.

## Page 10

Fixez (H) à l'unité assemblé de l'étape précédente comme indiqué ci-dessous.

## Page 11

Fixez (A) à (H) comme indiqué ci-dessous.

## Page 12

Fixez (B) à (D) comme indiqué ci-dessous.

# Français

---

**Page 13**

Fixez (F) à l'unité assemblé de l'étape précédente comme indiqué ci-dessous.

**Page 14**

Fixez (G) à l'unité assemblé de l'étape précédente comme indiqué ci-dessous.

**Page 15**

Fixez (2) & (3) à l'unité assemblé de l'étape précédente comme indiqué ci-dessous.

**Page 16**

Fixez (C) à l'unité assemblé de l'étape précédente comme indiqué ci-dessous.

**Page 17**

Fixez (6) à (C) comme indiqué ci-dessous.

**Page 18**

Fixez (12) à (C) comme indiqué ci-dessous.

**Page 19****CHARGES MAXIMALES**

Ce meuble a été conçu pour supporter les charges maximales indiquées. En excédant ces limites de charge, le meuble pourrait devenir instable, s'effondrer, et/ou causer des blessures graves.

**AVERTISSEMENT :** Risque de blessure corporelle - ne pas placer une télévision sur ce meuble. Ce meuble n'est pas approuvé pour une utilisation avec une télévision.

**Page 20**

Enregistrez votre produit pour recevoir les éléments suivantes:

- \* Détails sur les nouvelles tendances - un aperçu sur les nouveautés
- \* Sondages - avoir une voix au sein de notre communauté
- \* Offres exclusives et codes promo
- \* Service de pièces de rechange rapide et facile

Pour enregistrer votre produit, visitez [systembuild.com](http://systembuild.com)

5 Étoiles

Visitez le site Web de votre détaillant local, évaluez votre produit acheté et laissez-nous quelques commentaires !

Nous tenons à offrir un grand "Merci" à tous nos clients pour avoir pris le temps d'assembler ce produit "Systembuild", et de nous donner vos commentaires précieux.

Merci