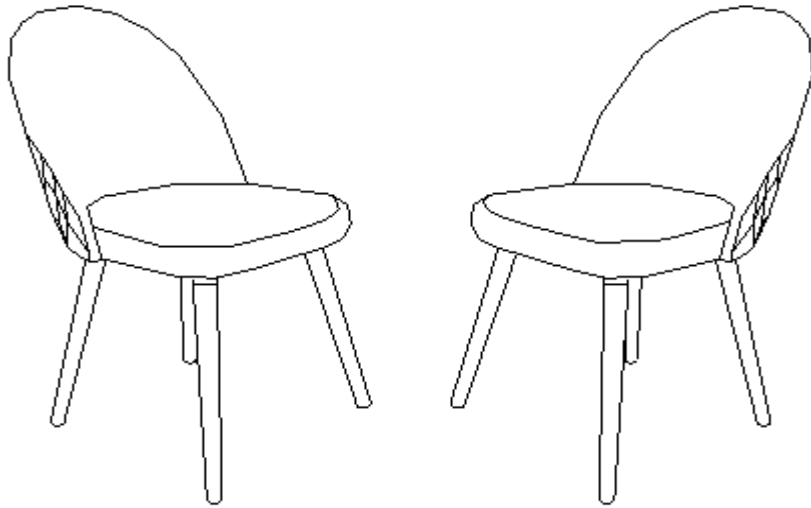


# INSTRUCTION MANUAL

## Dining Chair



**Model No:**

DL8454C

DL8454C-G

**UPC CODE:**

0-65857-19824-9

0-65857-19825-6

**NOTE:**

THIS INSTRUCTION BOOKLET  
CONTAINS **IMPORTANT** SAFETY  
INFORMATION. PLEASE READ AND  
KEEP FOR FUTURE REFERENCE.

**Lot number:**

(LOCATED ON CARTON)

---

**Date of purchase:**

\_\_\_\_ / \_\_\_\_ / \_\_\_\_.

**NOV  
OGR  
ATZ**

**DO NOT RETURN PRODUCT TO THE RETAILER**  
If a part is missing or damaged, contact our customer  
service department. We will replace the part  
**FREE** of charge.



Tel #: 1-800-295-1980

E-Mail: [das@dorel.com](mailto:das@dorel.com)

## CUSTOMER SERVICE

You can also contact us by writing to the address listed below. Please include the product model number, color and a detailed description of your enquiry.

**Dorel Living - Customer Service Department**  
**12345 Albert-Hudon Boulevard, Suite 100**  
**Montreal, Quebec**  
**Canada, H1G 3L1**

## NOTES AND INSTALLATION

- \* Ensure that all parts and components are located before beginning assemble.
- \* Assemble on soft surfaces to prevent damage to the product finish.
- \* Read all instructions before use of the dining chair.
- \* **Do not** use the unit if it is damaged or broken.
- \* Caution: Adult assembly required.
- \* Assembly will require 2 people.
- \* Estimated assembly time: 5 minutes.

## CARE, CLEANING AND MAINTENANCE

Dust regularly with a soft, dry cloth to prevent soil build-up. Keep away from heat to avoid glazing, melting or scorching. Use a professional cleaning service to clean the fabric.

Check all bolts, screws and fasteners periodically and tighten them if necessary.

## 1-YEAR LIMITED WARRANTY

Dorel warrants its product to be free from defects in material and workmanship and agrees to remedy any such defect. This warranty covers 1 year from the date of original purchase from authorized retailers. This warranty is valid only upon presentation of proof of purchase. This is solely limited to the repair or replacement of defective furniture components and no assembly labor is included. This warranty does not apply to any product which has been improperly assembled, subjected to misuse or abuse or which has been altered or repaired in any way. The warranty does not cover wearing, tearing, fading or splitting of the fabric (where applicable). This warranty gives you specific legal rights and you may also have other rights which vary from State to State or Province to Province.







**WARNING: Should this product become damaged, and/or components are broken or missing, DO NOT USE.**

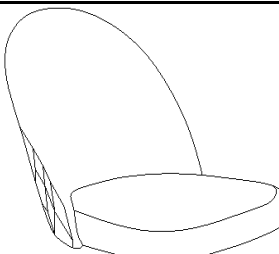

# Dining Chair

## DL8454C / DL8454C-G

### HARDWARE LIST

<b>1</b>	 <p>Ø5/16" X 40mm</p>	<b>2</b>	 <p>Ø5/16" X 30mm</p>	<b>3</b>	 <p>Ø12.5 X 1.2mm</p>
BOLT 12 PCS		BOLT 12 PCS		SPRING WASHER 24 PCS	
<b>4</b>	 <p>M5 X 65mm</p>				
ALLEN KEY 1 PC					

### PARTS LIST

<b>A</b>		<b>B</b>	
CHAIR BODY 2 PCS		LEG 8 PCS	

# Dining Chair

## DL8454C / DL8454C-G

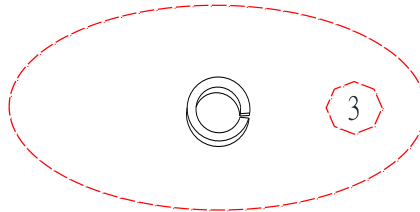
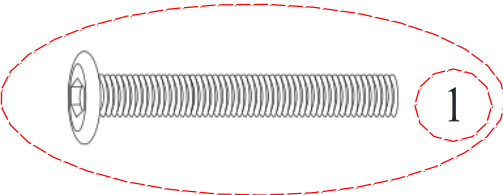
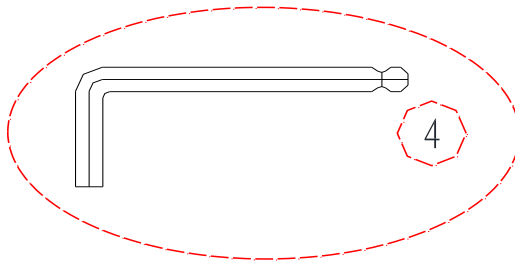
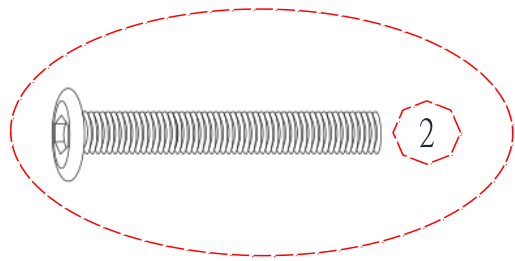
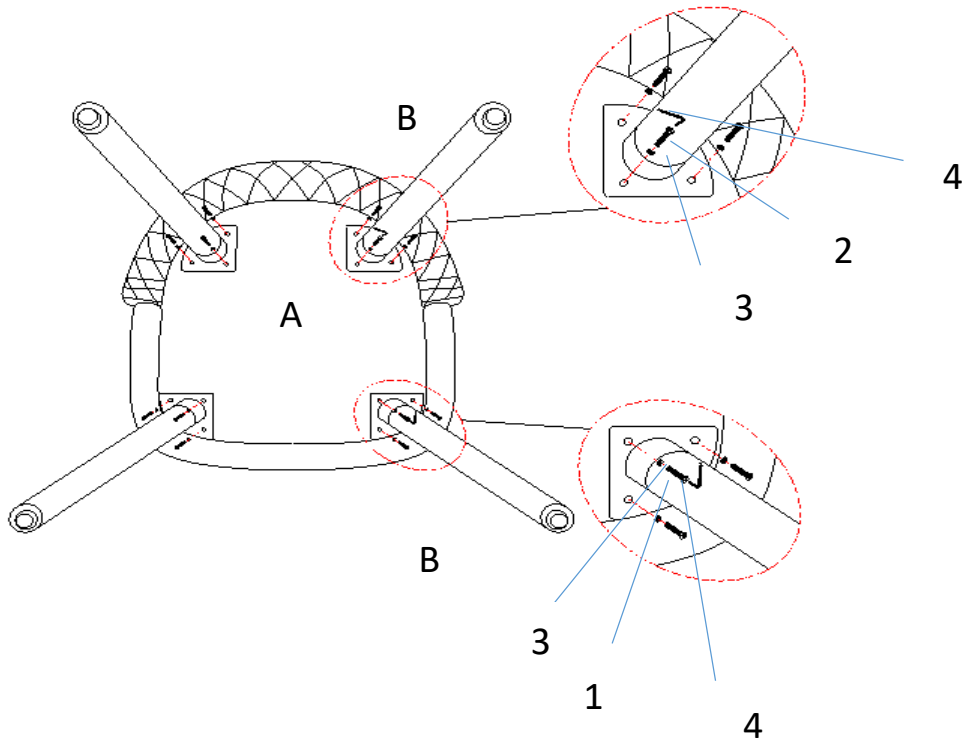
### STEP 1:

Place all parts on a clean, smooth surface.

Attach front legs (B) with bolts(1), spring washers(3) and back legs (B) with bolts (2),spring washers(3).

Use Allen key(4) to tighten bolts. Repeat the step to assemble the other chair.

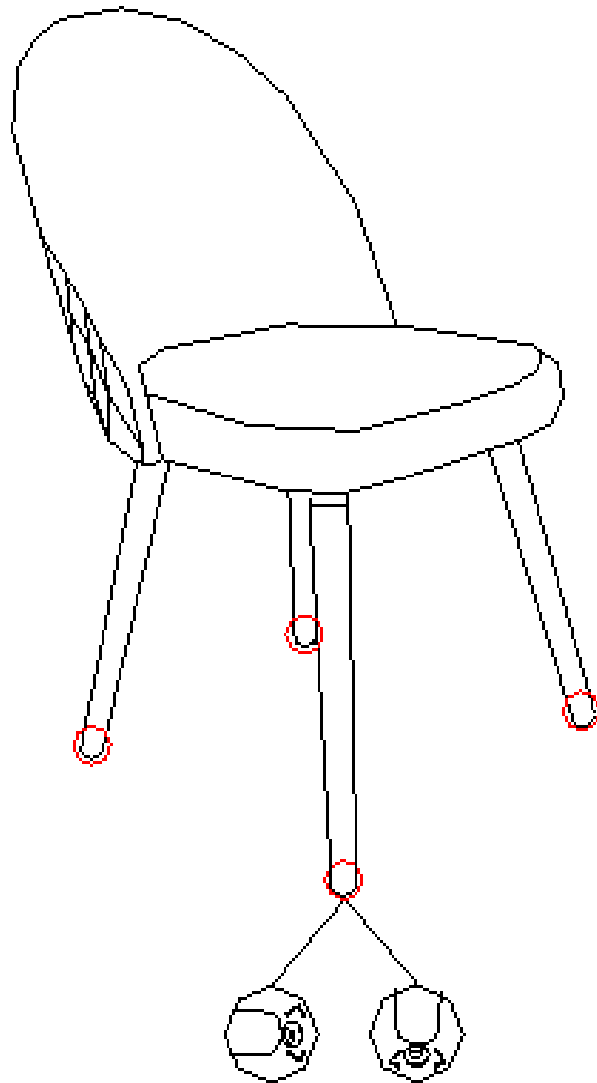
Turn the assembled unit upright.



# Dining Chair

## DL8454C / DL8454C-G

NOTE - The legs are equipped with adjustable levelers. Rotate the adjustable levelers to make sure the unit rest evenly on the floor.

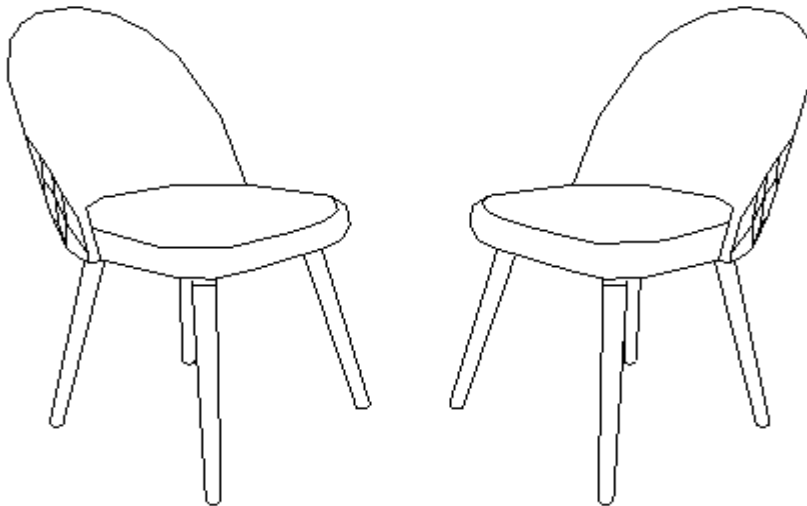


# Dining Chair

## DL8454C / DL8454C-G



**CAUTION:** This unit is intended for use only with the products and/or maximum weights indicated. Use with other products and/or products heavier than the maximum weights indicated may result in instability or cause possible injury.



That's it ! You've finished assembling your Dining Chair.

**DO NOT RETURN PRODUCT TO THE RETAILER.**

If a part is missing or damaged, contact our customer service department. We will replace the part **FREE** of charge.

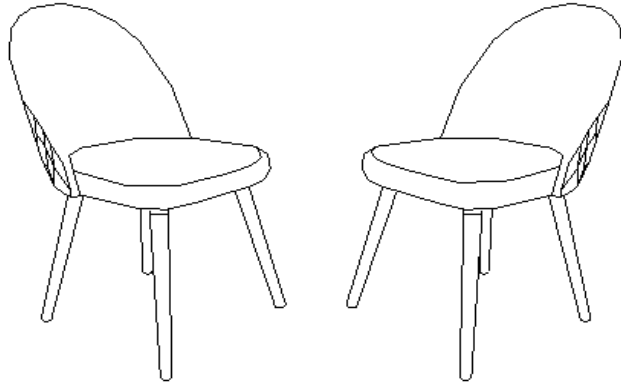


Tel #: 1-800-295-1980  
E-Mail: [das@dorel.com](mailto:das@dorel.com)

# MANUAL DE INSTRUCCIONES

---

## Silla de Comedor



**Modelo No:**  
DL8454C  
DL8454C-G

### CODIGO UPC

0-65857-19824-9

0-65857-19825-6

### NOTA:

ESTE MANUAL DE INSTRUCCIONES  
CONTIENE INFORMACIÓN DE  
SEGURIDAD **IMPORTANTE**. POR  
FAVOR LÉALA Y CONSÉRVELA  
PARA REFERENCIA FUTURA.

**Numero de lote:**  
(TOMADO DEL CARTON)

---

**Fecha de compra:**  
\_\_\_\_ / \_\_\_\_ / \_\_\_\_

**NOV  
OGR  
ATZ**

**NO DEVUELVA EL PRODUCTO A LA TIENDA.**  
Si falta una pieza o está dañada, contacte nuestro  
departamento de servicio a la clientela. Reemplazaremos la  
pieza SIN cargo.



**Tel #:** 1-800-295-1980  
**Correo electrónico:** das@dorel.com

## SERVICIO AL CLIENTE

También puede contactarnos escribiendo a la dirección que figura a continuación. Por favor incluya el número de modelo del producto, el color y una descripción detallada de su pregunta.

**Dorel Living - Customer Service Department**  
**12345 Albert-Hudon Boulevard, Suite 100**  
**Montreal, Quebec**  
**Canada, H1G 3L1**

## NOTAS E INSTALACIÓN

- \* Asegúrese de tener todas las piezas y componentes antes de comenzar a armarla.
- \* Ármela sobre superficies blandas para evitar dañar el pulido del producto.
- \* NO use herramientas eléctricas.
- \* PRECAUCIÓN: Debe ser armada por un adulto.
- \* Pueden necesitarse dos personas para armarla.
- \* Tiempo estimado para armarla: 5 minutos

## CUIDADO, LIMPIEZA Y MANTENIMIENTO

Quítele el polvo regularmente con un paño suave y seco, para evitar que la suciedad se acumule. Mantenga alejado del calor para evitar que se agriete, se funda o se queme. Utilice un servicio de limpieza profesional para limpiar la tela.

Revise todos los pernos, tornillos y sujetadores periódicamente y apriételes si es necesario.

## GARANTÍA LIMITADA DE 1 AÑO

Dorel garantiza que este producto está libre de defectos de material y mano de obra y se compromete a remediar cualquier defecto de este tipo. Esta garantía cubre 1 año a partir de la fecha de compra original. Esta garantía es válida solamente con presentación de una prueba de compra. Esto se limita a la reparación o reemplazo de componentes defectuosos del mueble y no se incluye ningún trabajo de ensamblaje. Esta garantía no se aplica a ningún producto que haya sido mal ensamblado, sujeto a mal uso o abuso, o que haya sido alterado o reparado de cualquier manera. Cualquier uso, rotura o pérdida de color de la tela no están incluidos en esta garantía (donde corresponda). Esta garantía le da derechos legales específicas y usted puede también tener otros derechos que varían de estado a estado o de provincia a provincia.







**ADVERTENCIA: Si este producto está dañado y/o ciertas piezas faltan o están rotas, NO LO USE.**



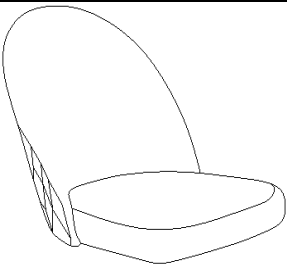

# Silla de Comedor

## DL8454C / DL8454C-G

### LISTA DE TORNILLOS

1	 <p>Ø5/16" X 40mm</p>	 <p>Ø5/16" X 30mm</p>	 <p>Ø12.5 X 1.2mm</p>
<p>PERNO 12 PCS</p>		<p>PERNO 12 PCS</p> <p>ARANDELA DE RESORTE 24 PCS</p>	
4	 <p>M5 X 65mm</p>		
<p>LLAVA ALLEN 1 PC</p>			

### LISTA DE PIEZAS

A		B	
<p>SILLA 2 PCS</p>		<p>PATA 8 PCS</p>	

# Silla de Comedor

## DL8454C / DL8454C-G

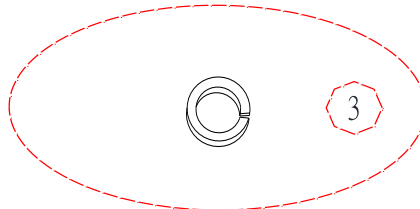
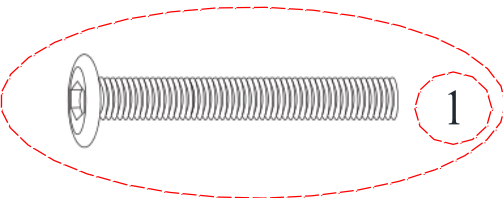
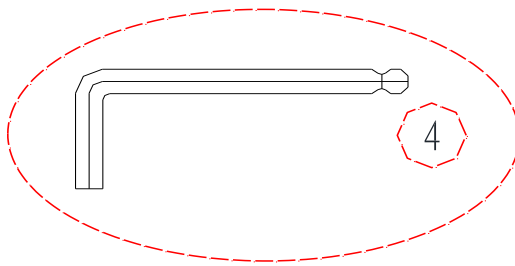
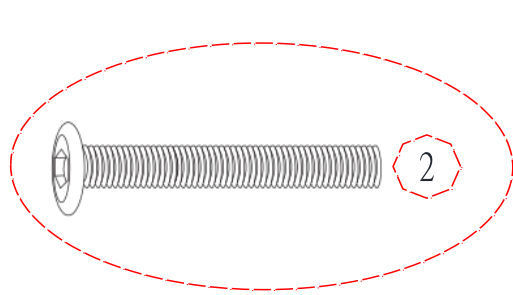
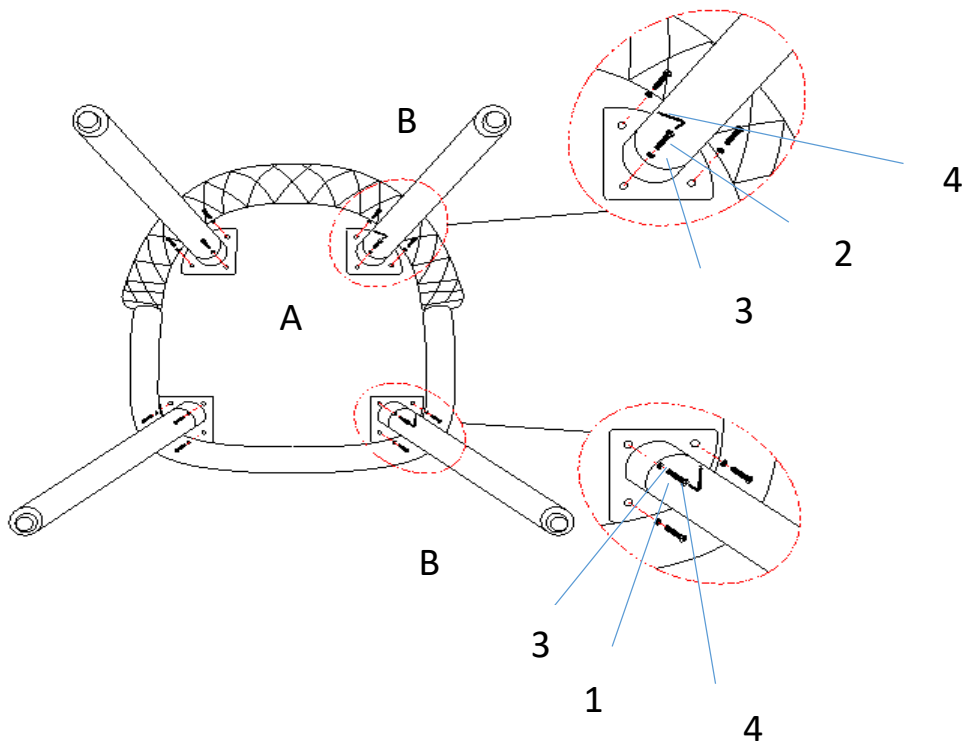
### ETAPA 1:

Coloque todas las piezas en una superficie limpia y lisa.

Fije las patas delanteras (B) con los pernos (1), las arandelas de resorte (3) y las patas traseras (B) con los pernos (2), las arandelas de resorte (3).

Use la llave Allen (4) para apretar los pernos. Repita el paso para montar la otra silla.

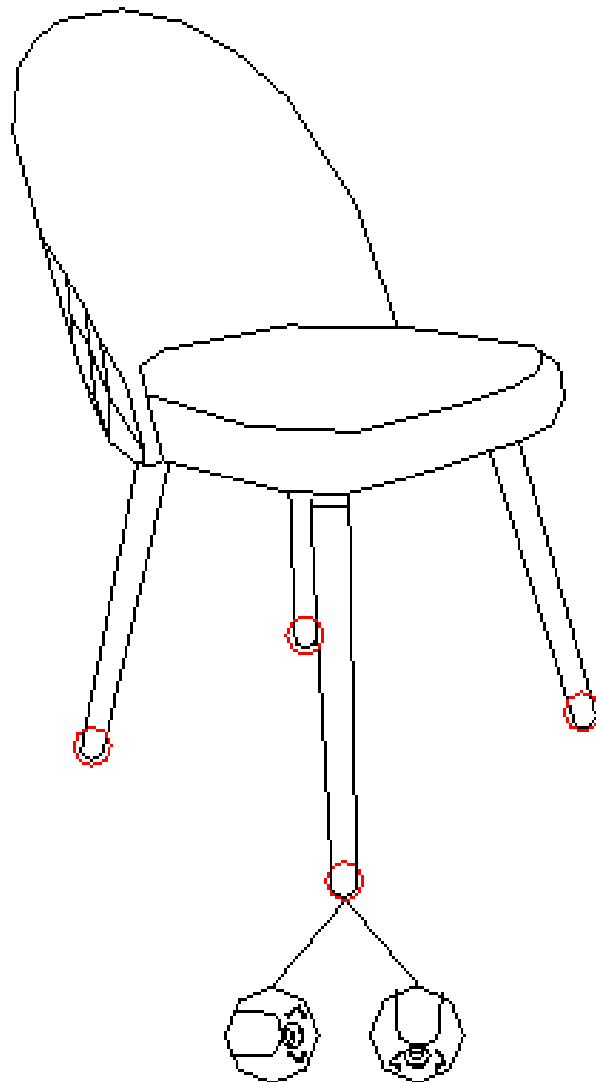
Gire la unidad ensamblada en posición vertical.



# Silla de Comedor

## DL8454C / DL8454C-G

NOTA - Las patas están equipadas con niveladores ajustables. Gire los niveladores ajustables para asegurarse de que la unidad descansa uniformemente en el piso.

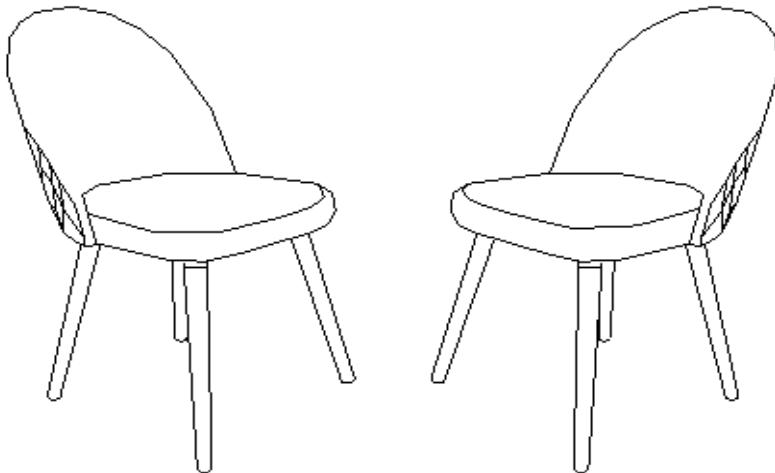


# Silla de Comedor DL8454C / DL8454C-G



**PRECAUCIÓN:** Esta unidad está prevista únicamente para ser usada con los productos y el peso máximo indicados. El usarla con otros productos más pesados que el peso máximo indicado puede provocar inestabilidad y causar heridas.

Quítele el polvo regularmente con un paño suave y seco, para evitar que la suciedad se acumule. Mantenga alejado del calor para evitar que se agriete, se funda o se queme. Utilice un servicio de limpieza profesional para limpiar la tela.



PESO MÁXIMO = 225 lbs

¡Listo! Acaba de armar su silla

**NO DEVUELVA EL PRODUCTO A LA TIENDA.**  
Si falta una pieza o está dañada, contacte nuestro departamento de servicio a la clientela. Reemplazaremos la pieza SIN cargo.

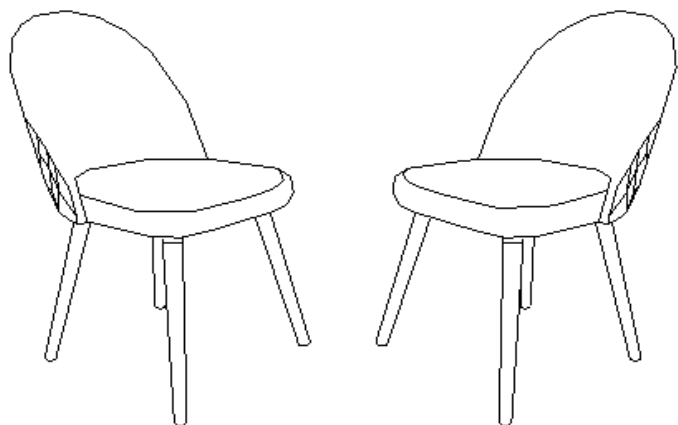


Tel #: 1-800-295-1980  
Correo electrónico: [das@dorel.com](mailto:das@dorel.com)

# MANUEL D'INSTRUCTIONS

---

## Chaise de Salle à Manger



**Modèle No:**  
DL8454C  
DL8454C-G

**CODE CUP:**  
0-65857-19824-9  
0-65857-19825-6

### NOTE:

CE LIVRET D'INSTRUCTIONS  
CONTIENT DES INFORMATIONS  
**IMPORTANTES** SUR LA SÉCURITÉ.  
S.V.P. LIRE ET CONSERVER POUR  
RÉFÉRENCE ULTÉRIEURE.

Numéro de lot  
(SITUE SUR LA BOÎTE)

---

Date d'achat:

---

**NOV  
OGR  
ATZ**

**NE PAS RETOURNER LE PRODUIT AU DÉTAILLANT.**  
Si une pièce est manquante ou endommagée, contactez  
notre Service à la clientèle. Nous remplacerons la pièce  
**GRATUITEMENT.**



Tél #: 1-800-295-1980  
Courriel: das@dorel.com

## SERVICE À LA CLIENTÈLE

Vous pouvez également nous contacter en écrivant à l'adresse ci-dessous. S'il vous plaît inclure le numéro de modèle du produit, la couleur et une description détaillée de votre demande.

**Dorel Living - Customer Service Département**  
**12345 Albert-Hudon Boulevard, Suite 100**  
**Montreal, Québec**  
**Canada, H1G 3L1**

## NOTES ET INSTALLATION

- \* Assurez-vous que toutes les pièces et les composantes sont présentes avant de commencer l'assemblage.
- \* Assemblez sur une surface douce et lisse pour empêcher d'endommager la finition du produit.
- \* NE PAS utiliser d'outils électriques.
- \* ATTENTION: Doit être assemblé par un adulte.
- \* L'assemblage nécessite deux personnes.
- \* Temps d'assemblage estimé: 5 minutes.

## SOIN, NETTOYAGE ET ENTRETIEN

Époussettez régulièrement avec un chiffon doux et sec pour empêcher la poussière de s'accumuler. Gardez loin des sources de chaleur pour éviter le glaçage, la fusion ou les brûlures. Utilisez un service de nettoyage professionnel pour nettoyer le tissu.

Vérifiez régulièrement tous les boulons, vis et fixations et serrez-les si nécessaire.

## GARANTIE LIMITÉE DE 1 AN





Dorel garantit que son produit est exempt de défauts de matériaux et de fabrication et accepte de remédier à un tel défaut. Cette garantie couvre un (1) an à partir de la date d'achat originale. Cette garantie est valable uniquement sur présentation d'une preuve d'achat. Cette garantie se limite exclusivement à la réparation ou au remplacement de pièces défectueuses du mobilier et aucun travail d'assemblage n'est inclus. Cette garantie ne s'applique pas à un produit qui a été assemblé incorrectement, soumis à une mauvaise utilisation ou abus, ou qui a été modifié ou réparé de quelque façon. L'usure, les déchirures ou la décoloration du tissu ne sont pas couverts par cette garantie (le cas échéant). Cette garantie vous donne des droits légaux spécifiques et vous pouvez également avoir d'autres droits qui varient d'un État à l'autre ou d'une province à l'autre.



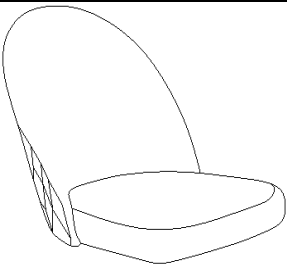

**AVERTISSEMENT: Si ce produit est endommagé, et/ou des pièces sont brisées ou manquantes, NE PAS UTILISER.**

# Chaise de Salle Manger DL8454C / DL8454C-G

## LISTE DE QUINCAILLERIE

1	 <p>Ø5/16" X 40mm</p>	 <p>Ø5/16" X 30mm</p>	 <p>Ø12.5 X 1.2mm</p>
BOULON 12 PCS		BOULON 12 PCS	
 <p>M5 X 65mm</p>		<p>RONDELLE A RESSORT 24 PCS</p>	
CLE ALLEN 1 PC			

## LISTE DES PIÈCES

	
CHAISE 2 PCS	PIED 8 PCS

# Chaise de Salle Manger DL8454C / DL8454C-G

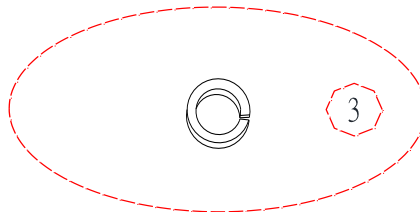
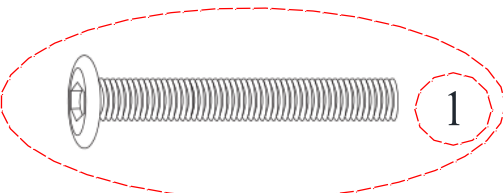
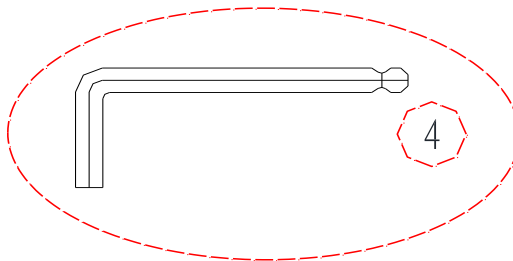
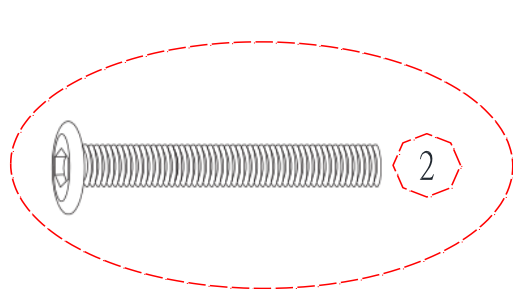
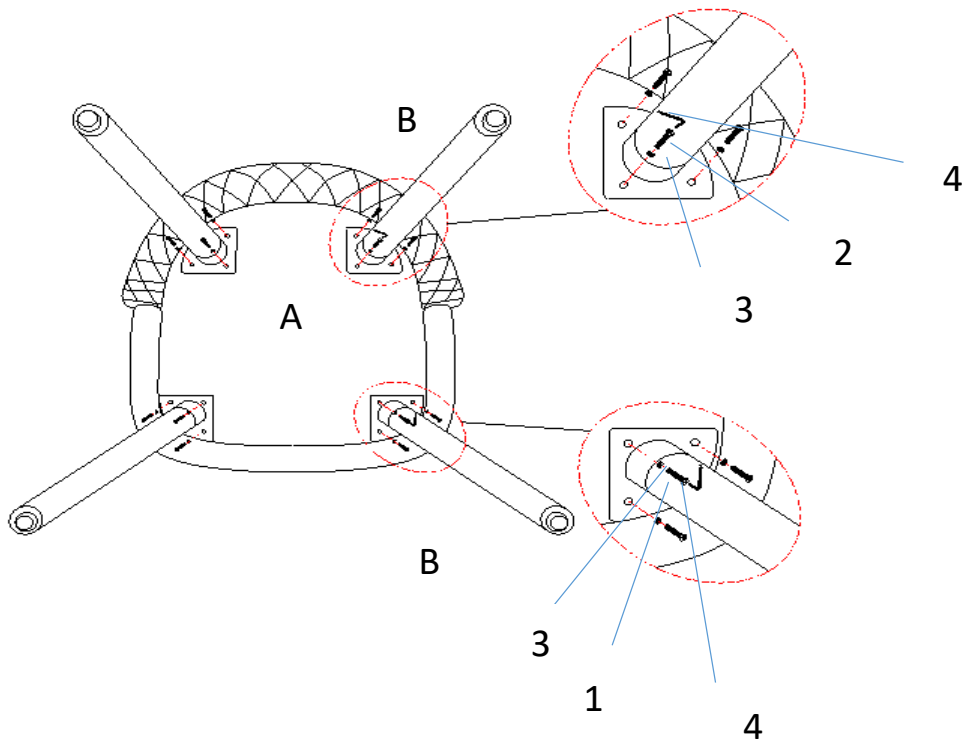
## Étape 1:

Placez toutes les pièces sur une surface propre et lisse.

Fixer les pieds avant (B) avec les boulons (1), les rondelles à ressort (3) et les pieds arrière (B) avec les boulons (2) et les rondelles à ressort (3).

Utilisez la clé Allen (4) pour serrer les boulons. Répétez cette étape pour assembler l'autre chaise.

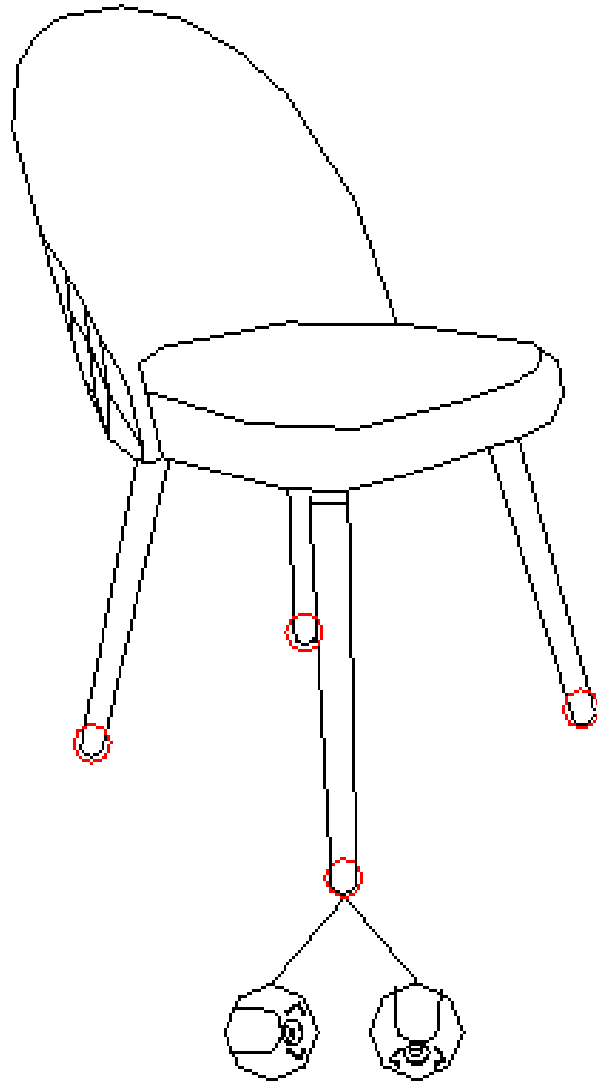
Redressez l'unité assemblée.





# Chaise de Salle Manger DL8454C / DL8454C-G

REMARQUE - Les pieds sont équipés de niveleurs réglables. Faites pivoter les niveleurs ajustables pour vous assurer que l'unité repose uniformément sur le sol.

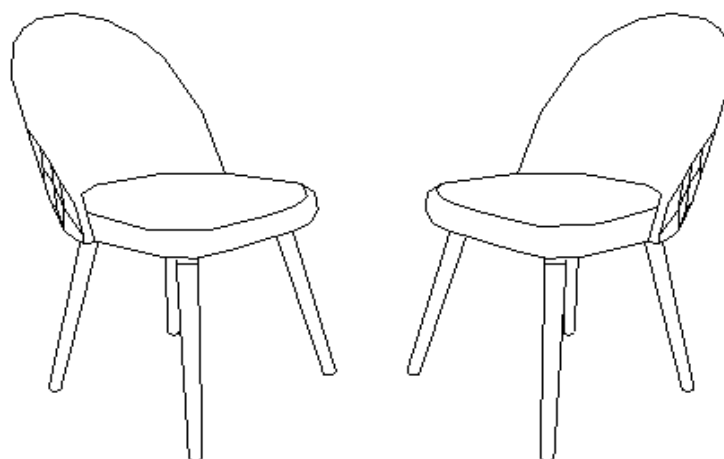


## Chaise de Salle Manger DL8454C / DL8454C-G



**ATTENTION:** Cette unité est conçue pour être utilisée seulement avec les produits et/ou les poids maximum indiqués. L'utilisation avec d'autres produits et/ou des produits plus lourds que les poids maximum indiqués peut entraîner de l'instabilité et causer des blessures.

Époussettez régulièrement avec un chiffon doux et sec pour empêcher la poussière de s'accumuler. Gardez loin des sources de chaleur pour éviter le glaçage, la fusion ou les brûlures. Utilisez un service de nettoyage professionnel pour nettoyer le tissu.



Poids maximum = 225 lbs

Voilà! Vous avez terminé d'assembler votre chaise.

**NE PAS RETOURNER LE PRODUIT AU DÉTAILLANT.**

Si une pièce est manquante ou endommagée, contactez notre Service à la clientèle. Nous remplacerons la pièce **GRATUITEMENT.**



Tél #: 1-800-295-1980  
Courriel: [das@dorel.com](mailto:das@dorel.com)