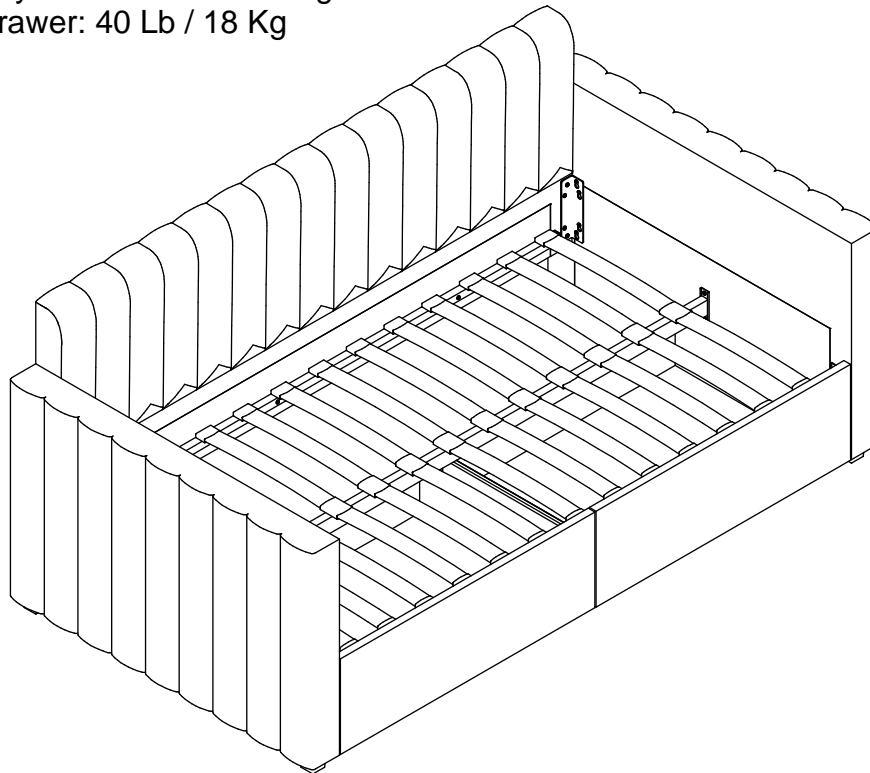


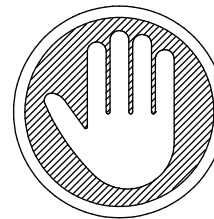
4577419N (Gray Linen)

Daybed with Storage Twin Size

Weight Limit:
DayBed: 400 Lb / 181 Kg
Drawer: 40 Lb / 18 Kg



Thank you for purchasing from DHP!



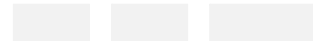
DO NOT RETURN TO THE STORE !

If parts are missing or damaged, we will gladly ship your replacement parts free of charge.

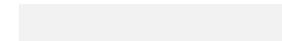
Visit www.dhpfurniture.com/eng/replacement-parts
or call Toll-Free **1-800-267-1739**



You can also chat with us at www.dhpfurniture.com

Date of Purchase



Lot Number (TAKEN FROM CARTON)



	<p>VISIT THE DHP HELP CENTER FOR ASSEMBLY VIDEOS AND MORE! helpcenter.dhpfurniture.com OR SCAN ME TO THERE !</p>	
---	---	---

! THIS INSTRUCTION BOOKLET CONTAINS **IMPORTANT** SAFETY INFORMATION. PLEASE READ AND KEEP FOR FUTURE REFERENCE.

Limited 1 year Warranty

DHP warrants this product to be free from defects in material and workmanship and agrees to remedy any such defect. This warranty covers one year from the date of original purchase from authorized retailers. This is solely limited to the repair or replacement of defective parts and assembly labor is not included.

This warranty does not apply to any product which has been improperly assembled, subjected to misuse or abuse or which has been altered or repaired in any way. The warranty does not cover wearing, tearing, fading or splitting of the fabric (where applicable). Liability for consequential damages is excluded to the extent exclusion is permitted by law. This warranty gives you specific legal rights and you may also have other rights which vary from state to state or province to province.

To obtain warranty service, purchaser must present original bill of sale. Components repaired or replaced are warranted through the remainder of the original warranty period only. The defective components will be repaired or replaced without charge, subject to the terms and conditions described above.

Visit www.dhpfurniture.com to view the limited warranty valid in the U.S. and Canada.

Contact Us!

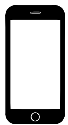
For help with assembly, identifying parts, product information or to order parts, please contact us:



www.dhpfurniture.com



cs@dhpfurniture.com



1-800-267-1739

Monday to Friday 9 am to 9 pm (Eastern Time)
Saturday 10 am to 6:30 pm (Eastern Time)
Sunday 11 am to 7 pm (Eastern Time)

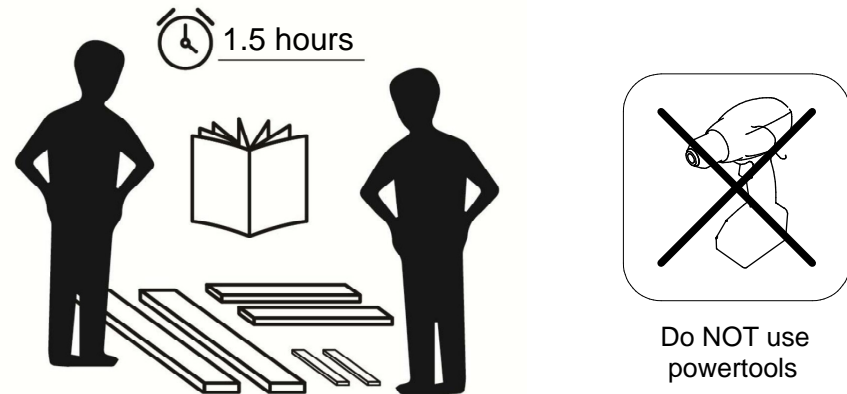


DHP Consumer Services

12345 Albert Hudon, Suite 100,
Montreal, Quebec H1G 3L1

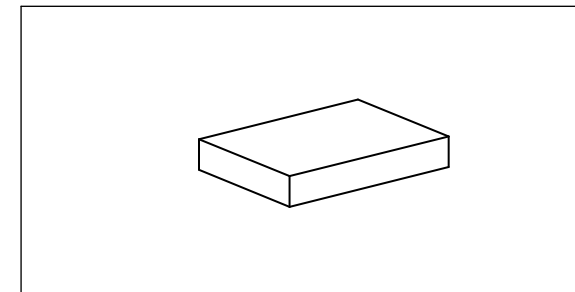
Read Before Beginning Assembly

- Work in a spacious area and near where the unit will be used, preferably on a carpet, or use a piece of the cardboard packaging to protect your floor and product.
- Make sure all parts are included. Most parts are labeled or stamped on the raw edge.
- Read each step carefully. It is very important that each step of the instructions is performed in the correct order. If these steps are not followed in sequence, assembly difficulties will occur.
- This product may contain small components. Please ensure that they are kept away from small children.
- This product is designed for home use and is not intended for commercial use.

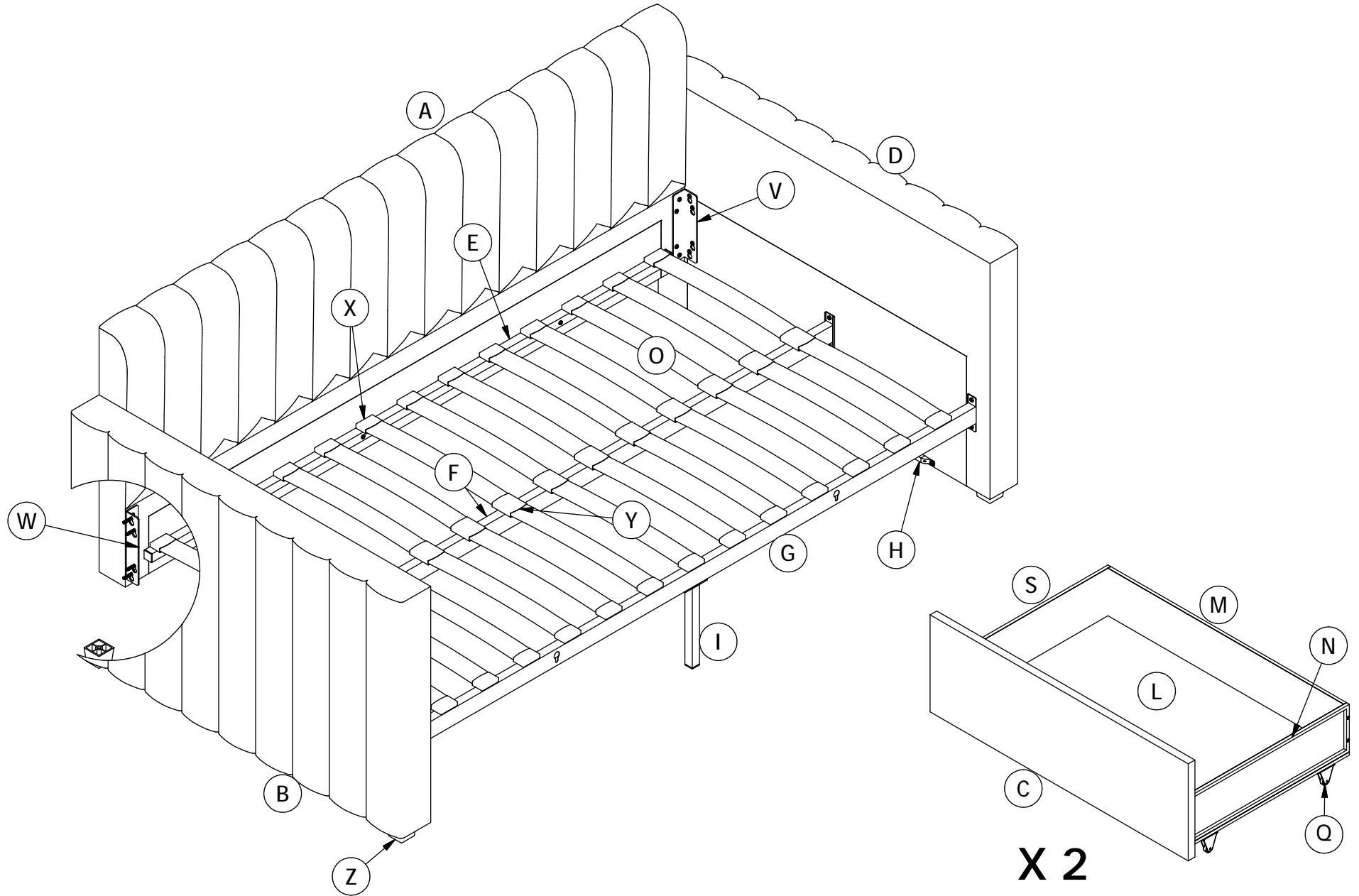


This product is shipped in

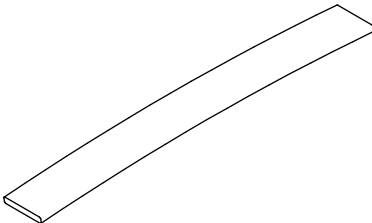
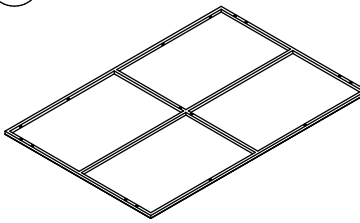
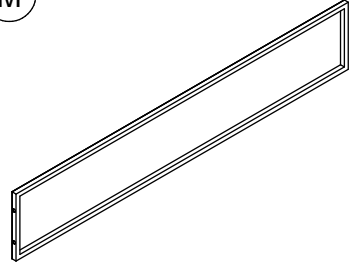
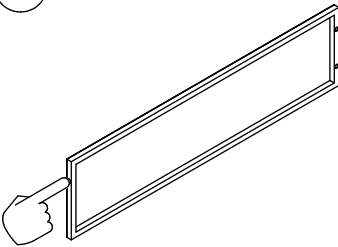
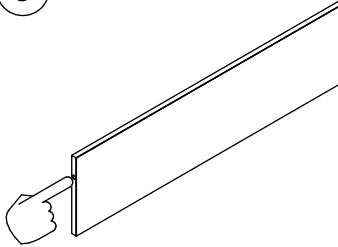
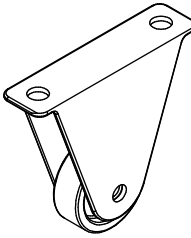
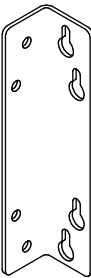
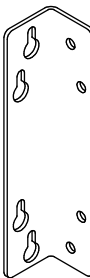
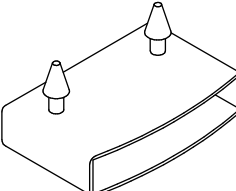
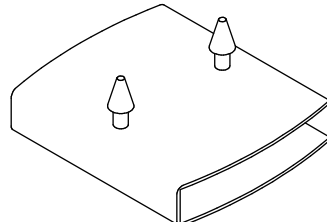
1 cartons



PARTS



PARTS LIST

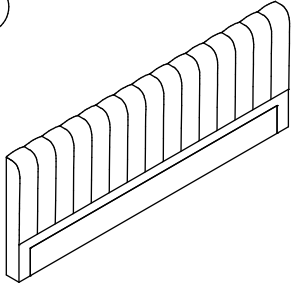
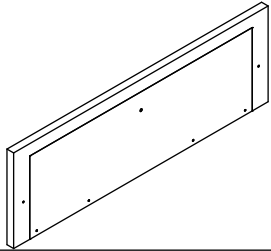
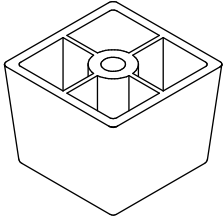
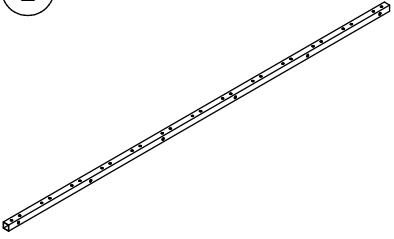
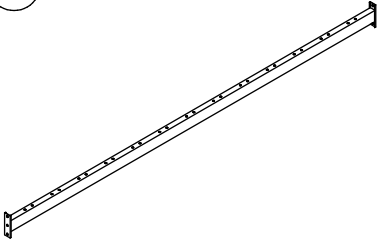
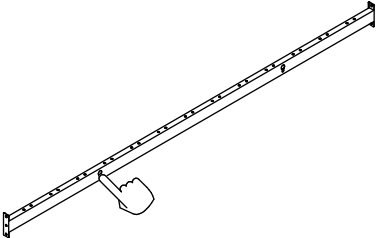
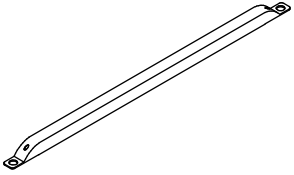
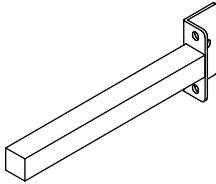
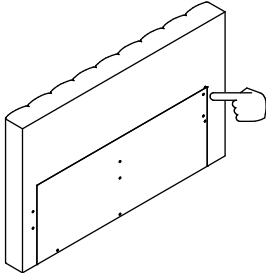
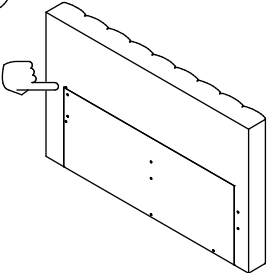
				
Wooden Slats X 26	Drawer Bottom Panel X 2	Drawer Back Panel X 2	Drawer Side Panel X 2	Drawer Side Panel X 2
				
Caster X 10	Bracket X 1	Bracket X 1	Single Slat Cap X 26	Double Slat Cap X 13

PART NUMBERS	
PART LABELS	4577419N (Gray Linen)
O	T926760
L	T953380
M	T953390
N	T953400
S	T953420
Q	T953410
V	T960450
W	T960460
X	T926370
Y	T926380

IMPORTANT:

- Each part has unique part number. Please reference the appropriate part number when contacting customer service for replacement parts.
- Before throwing any packaging, please verify all contents and make sure you have received all the parts listed above!

PARTS LIST

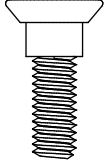


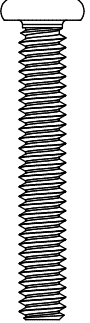
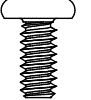
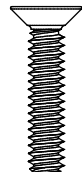
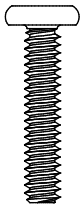


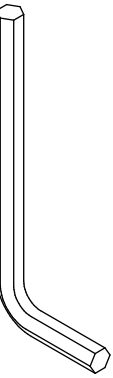
				
<p>Back Rest X 1</p>	<p>Front Panel X 2</p>	<p>Leg X 4</p>	<p>Rear Rail X 1</p>	<p>Center Rail X 1</p>
				
<p>Front Rail X 1</p>	<p>Guider X 2</p>	<p>Center Leg X 1</p>	<p>Armrest X 1</p>	<p>Armrest X 1</p>

PART NUMBERS	
PART LABELS	4577419N (Gray Linen)
A	T992790
C	T992810
E	T960410
F	T936370
G	T960420
H	T960430
I	T960440
B	T992800
D	T992820
Z	T965870

IMPORTANT:

- Each part has unique part number. Please reference the appropriate part number when contacting customer service for replacement parts.
- Before throwing any packaging, please verify all contents and make sure you have received all the parts listed above!

HARDWARE LIST

<p>1</p> 	<p>2</p> 	<p>3</p> 	<p>4</p> 	<p>5</p> 
<p>1/4" X 3/4" Bolt(Black) X 2</p>	<p>1/4" X 3/4" Bolt(Black) X 23</p>	<p>1/4" X 1 3/16" Bolt(Black) X 8</p>	<p>1/4" X 1 9/16" Bolt(Black) X 6</p>	<p>3/16" X 3/8" Bolt(Zinc) X 4</p>
<p>6</p> 	<p>7</p> 	<p>8</p> 	<p>9</p> 	<p>10</p> 
<p>3/16" X 7/8" Bolt(Zinc) X 12</p>	<p>3/16" X 7/8" Bolt(Zinc) X 28</p>	<p>1/4" Washer(Black) X 2</p>	<p>5/16" X 1 3/4" Bolt(Black) X 4</p>	<p>4mm Allen Key X 1</p>

Hardware Pack

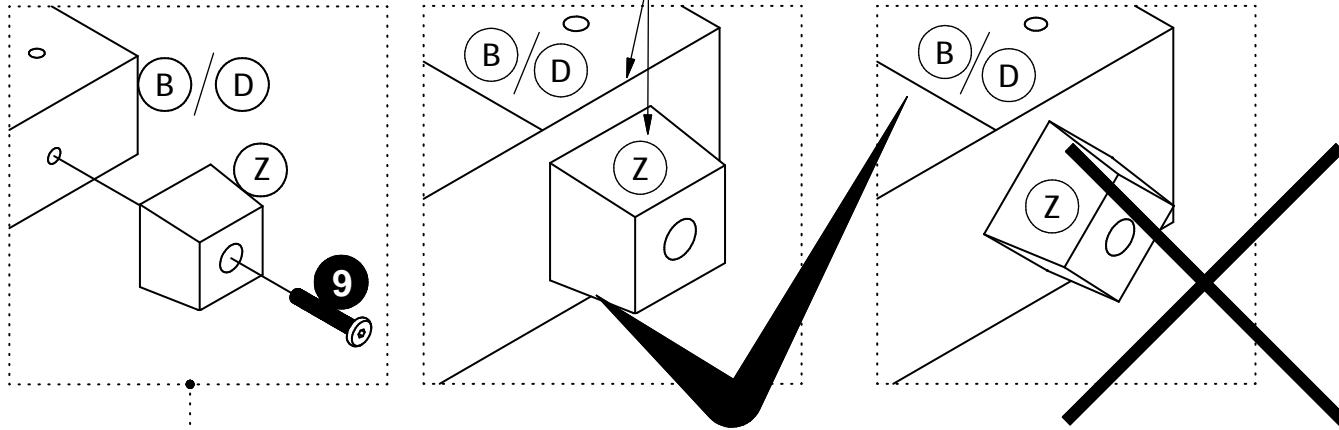
4577419N (Gray Linen)

HP#:T4577419N-00

! Please do not completely tighten all the hardware, until the entire assembly is complete, unless otherwise indicated in the step-by-step instructions.

! The screw(s), bolt(s) to be used at each step are shown in actual size in the lower right corner of the page.

⚠ Align the edge of **Z** with **B/D** as indicated!

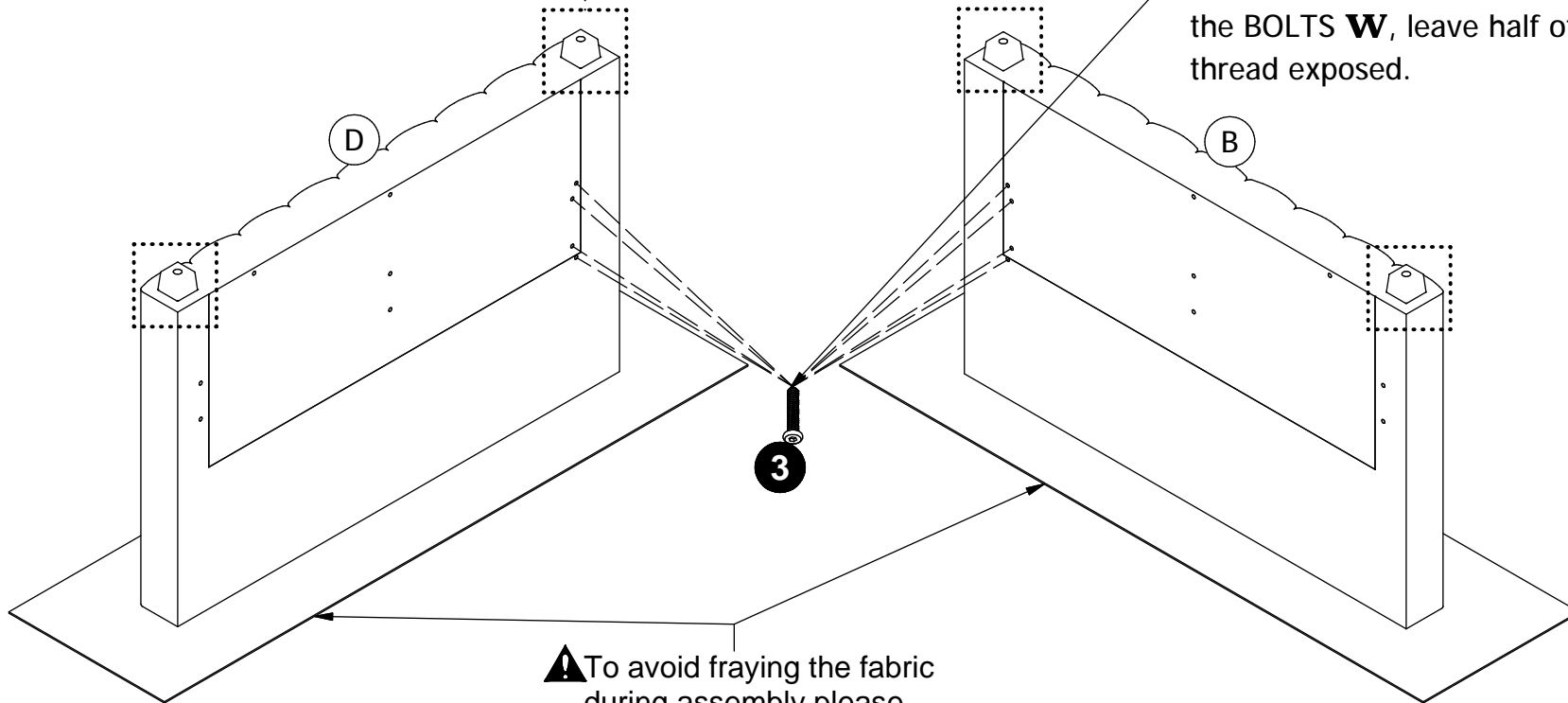


Step 1

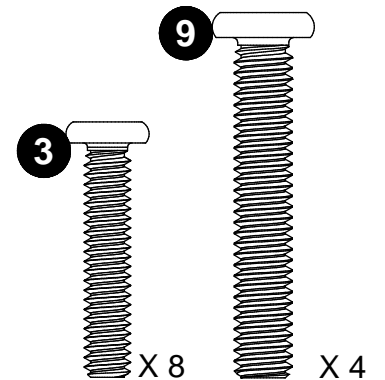
Attach **Z** x 4 to **B** and **D** with }

Screw **W** to **B** and **D**, leave half of the thread exposed.

⚠ Do not completely tighten the BOLTS **W**, leave half of the thread exposed.

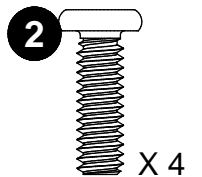
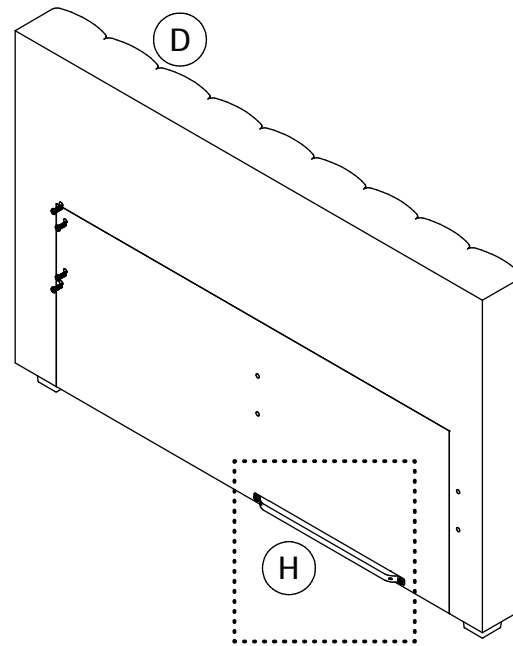
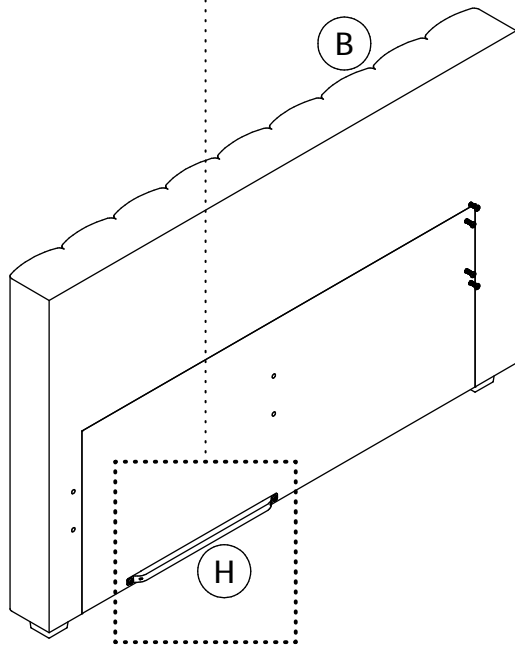
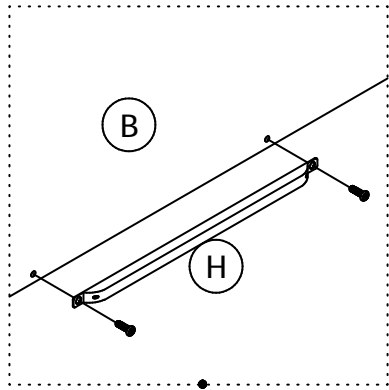


⚠ To avoid fraying the fabric during assembly, please lay the part **B** & **D** on a piece of cardboard.



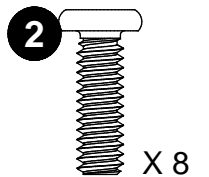
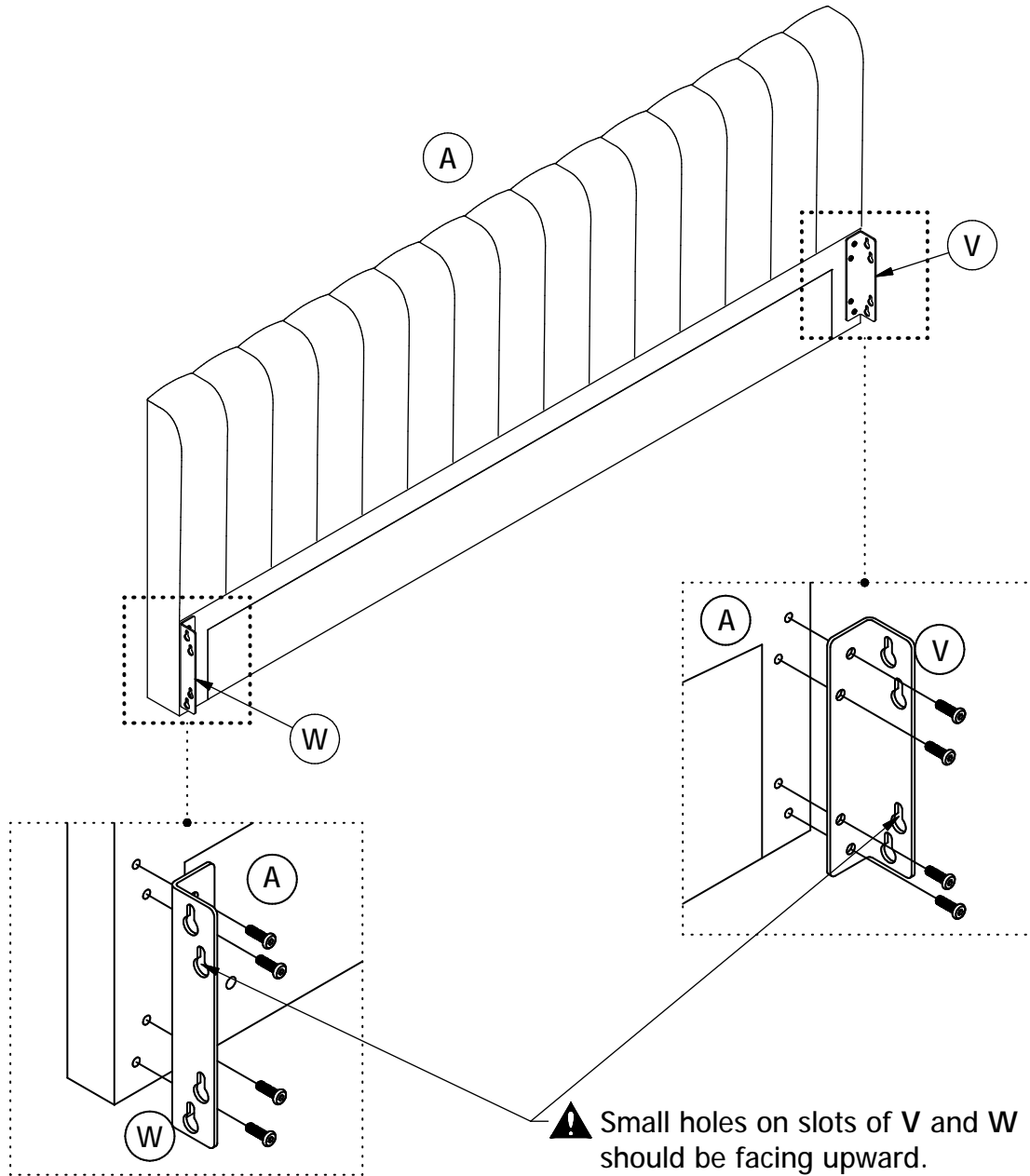
Step 2

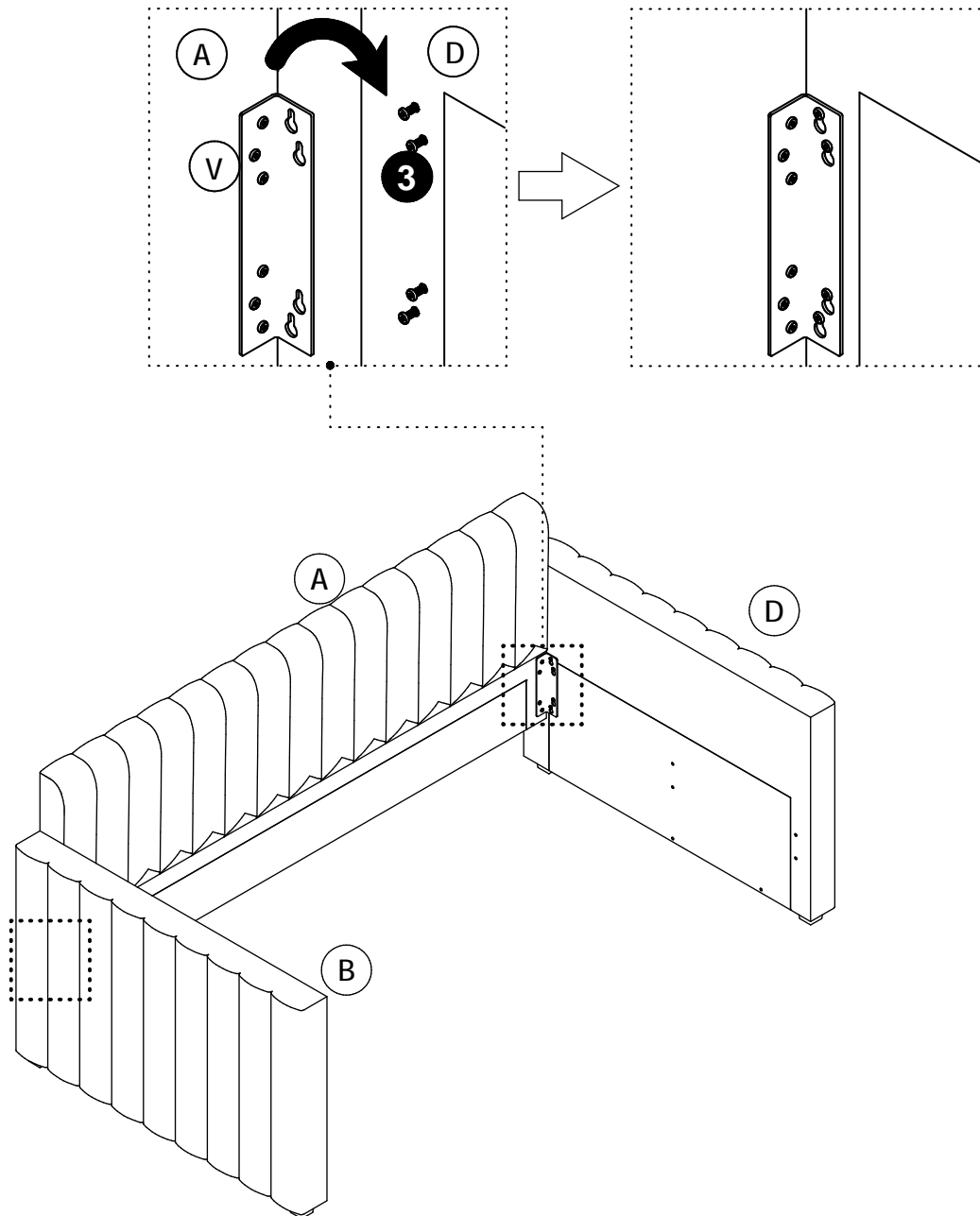
Attach **H** x 2 to **B** and **D** with **V**.



Step 3

Attach **V** and **W** to **A** with **V**.



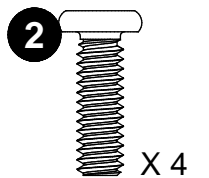
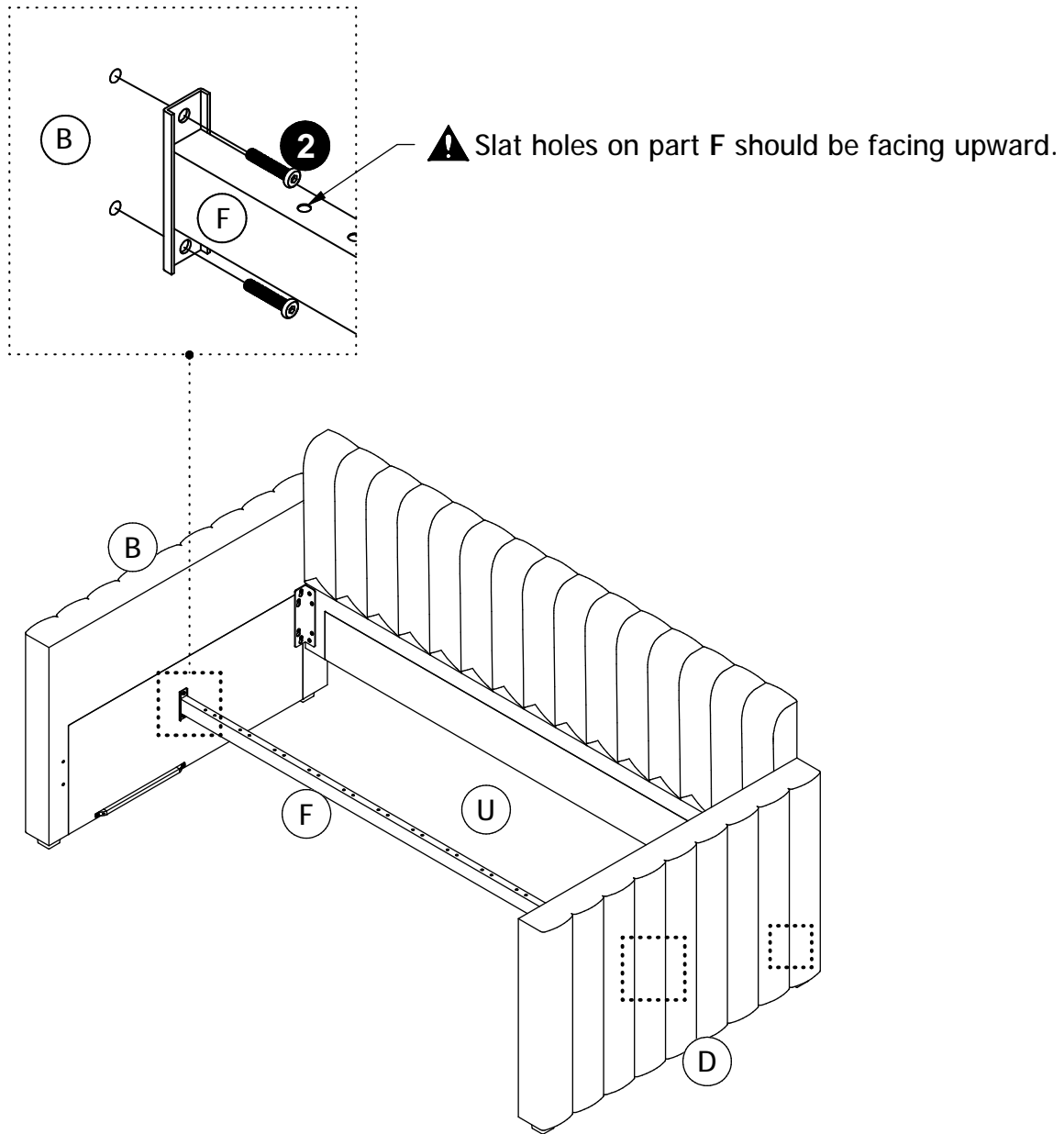


Step 4

Hang sub-assembly from **Step 3** on **B** and **D** as illustrated, don't completely tighten the bolts **W** until **STEP 7** is complete.

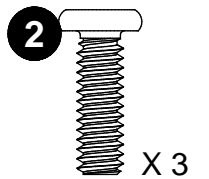
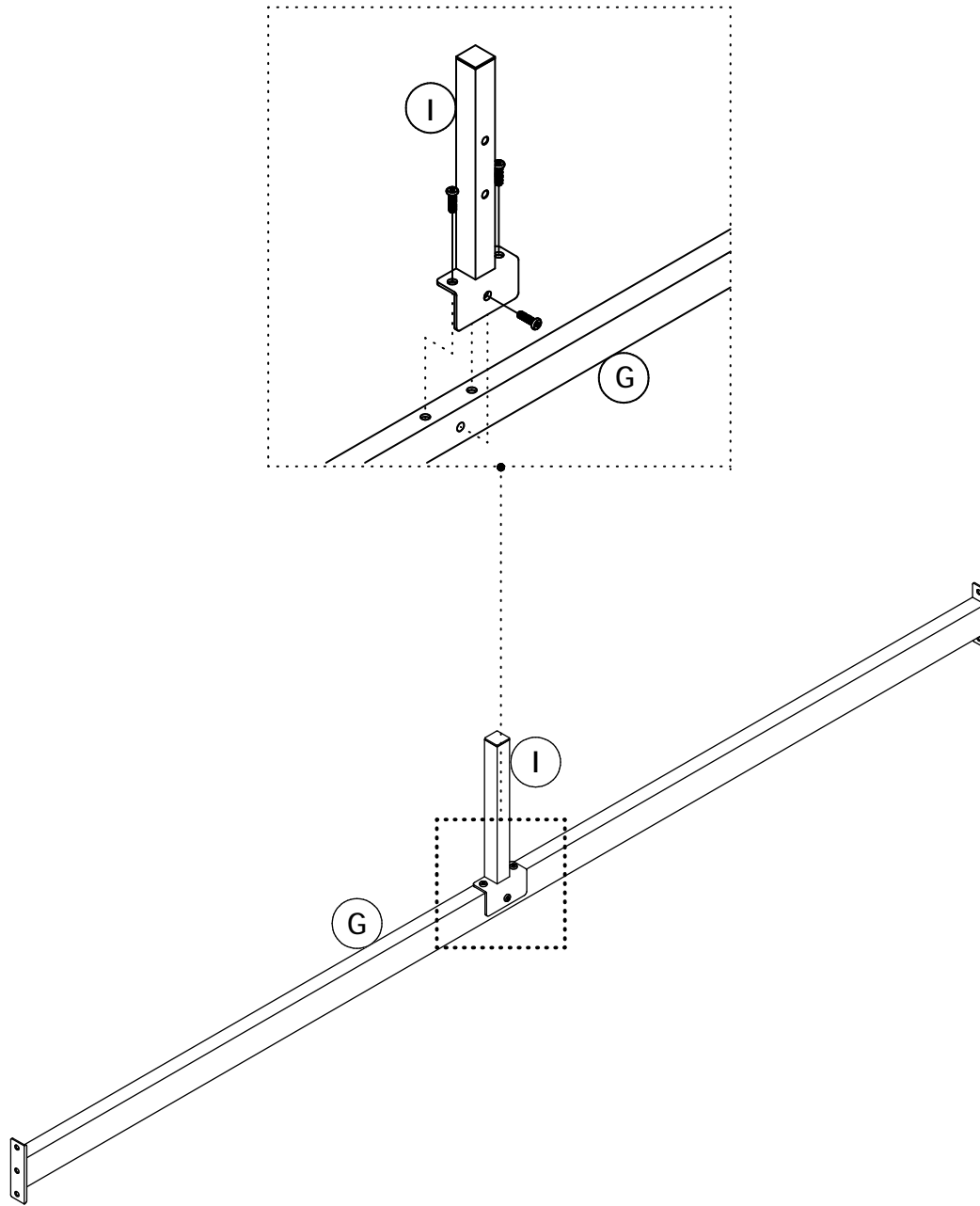
Step 5

Attach **F** to **B** and **D** with **V**.



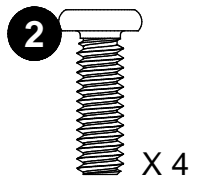
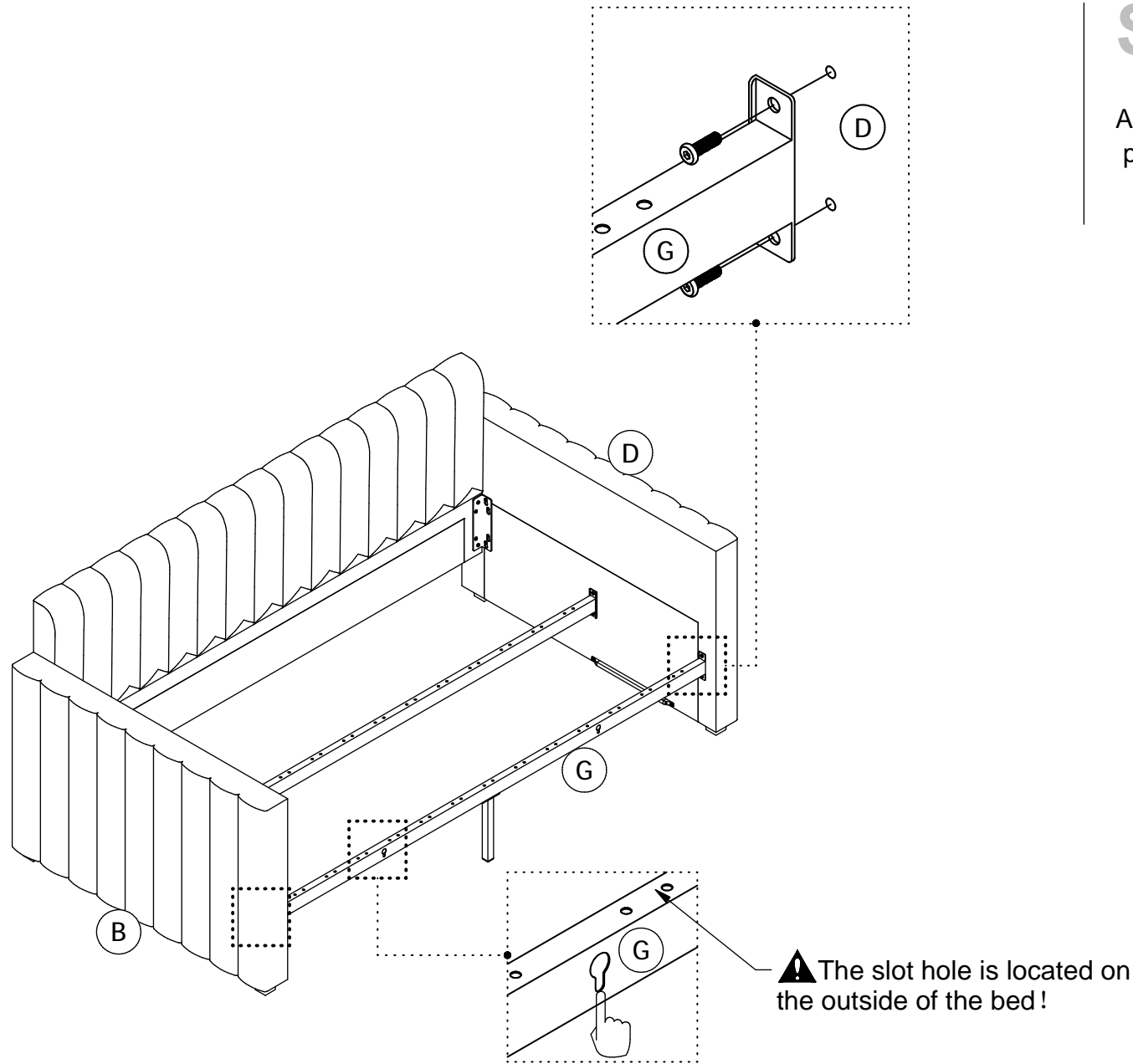
Step 6

Attach **I** to **G** with **V**.



Step 7

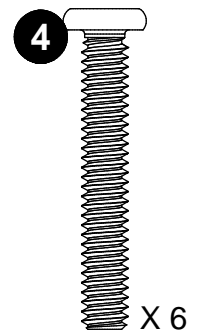
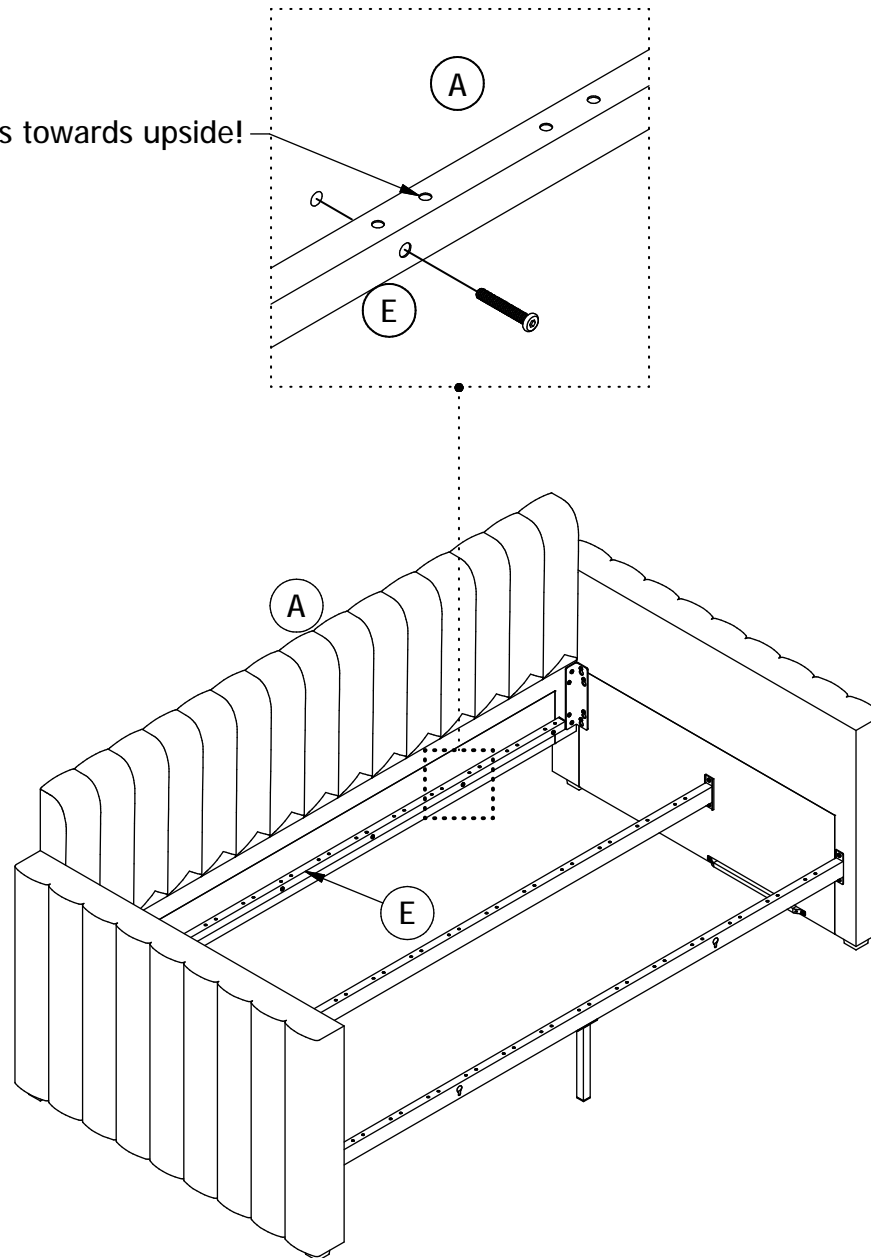
Attach **G** to **B** and **D** with **V**. Then properly tighten all the BOLTS.

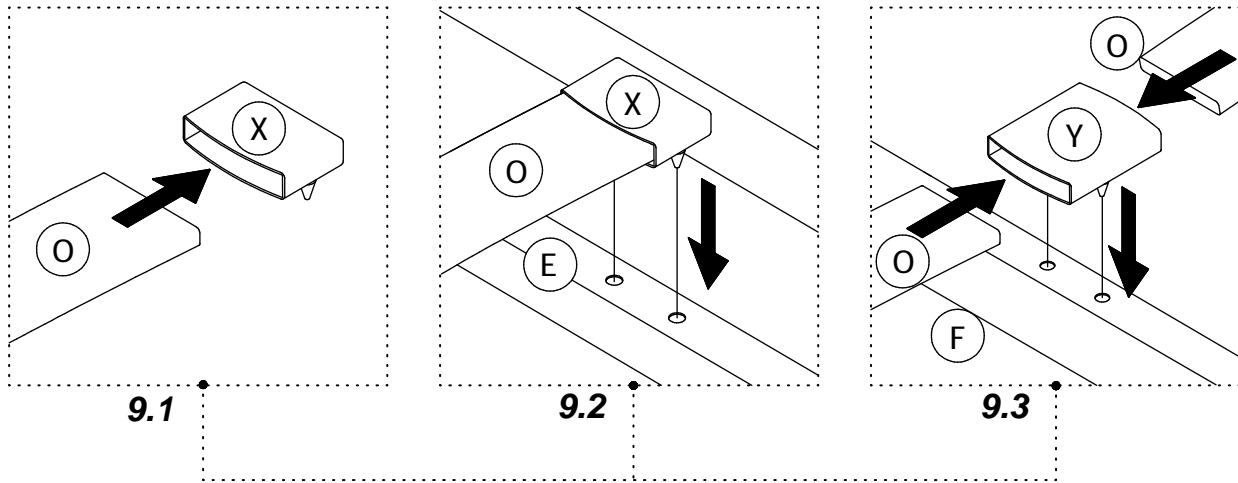


Step 8

Attach **E** to **A** with **X**.

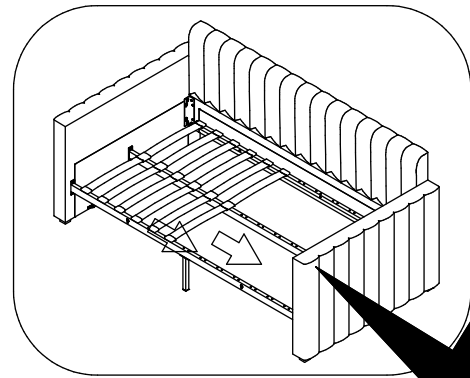
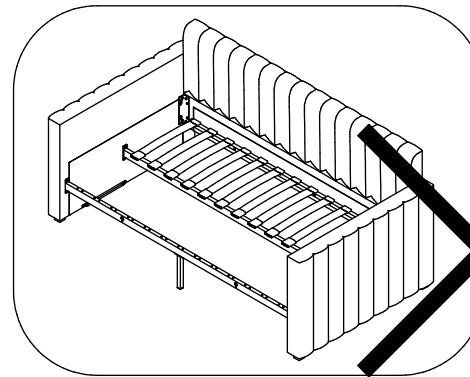
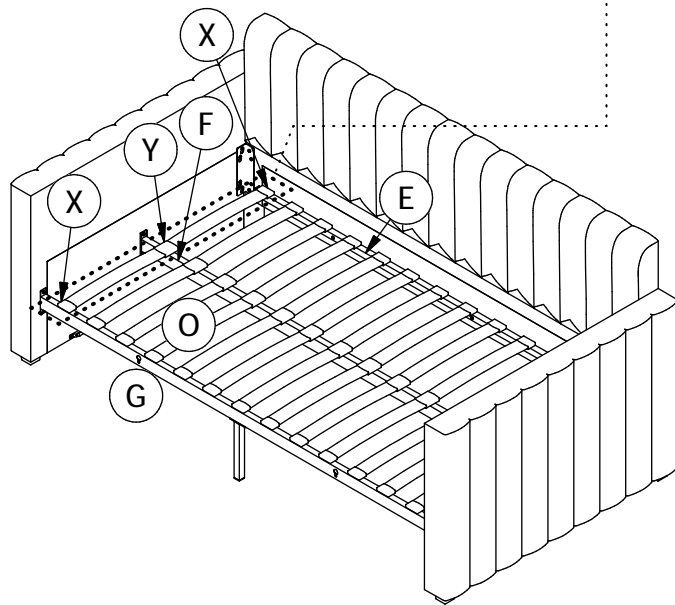
⚠ Slat holes towards upside!



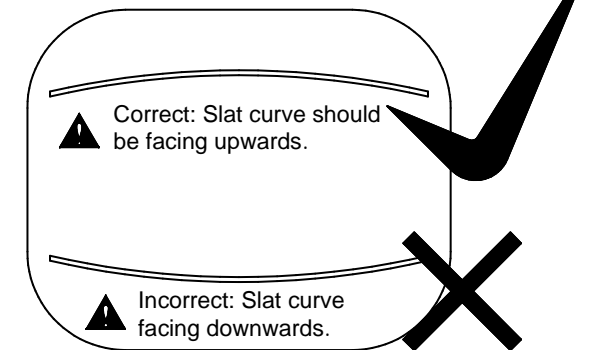


Step 9

- 9.1** Insert **O** into **X**;
9.2 Press **X** into **E**, repeat the same procedure for the opposite side with another **O** & **X** and press into **G**.
9.3 Insert ends of both slats **O** into **Y**, then press **Y** into **F** as illustrated.



SLAT WARNING

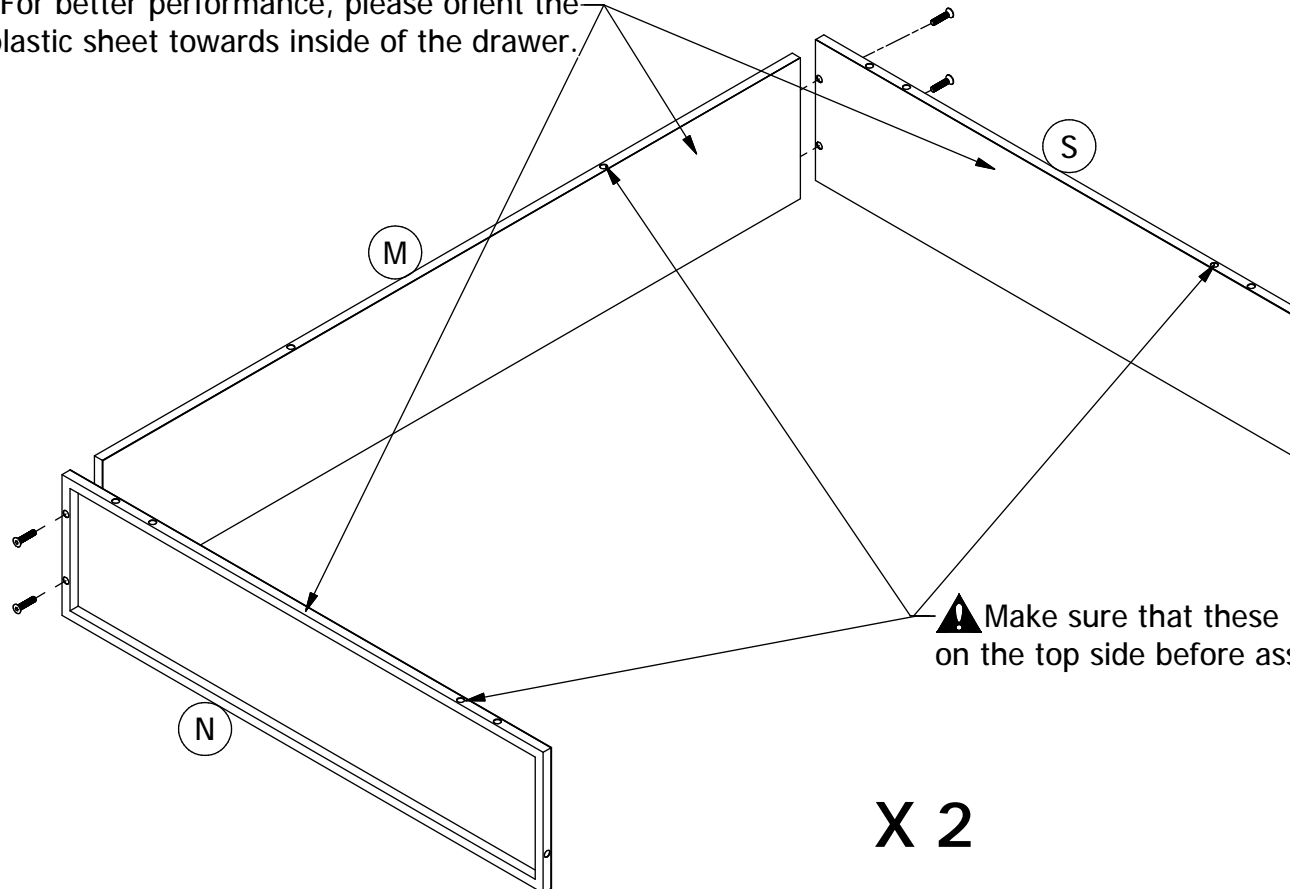


Step 10

Attach **M** to **S** and **N** with **Z** .

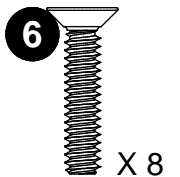
Don't completely tighten the bolts until STEP 13 is complete.

⚠ For better performance, please orient the plastic sheet towards inside of the drawer.



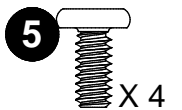
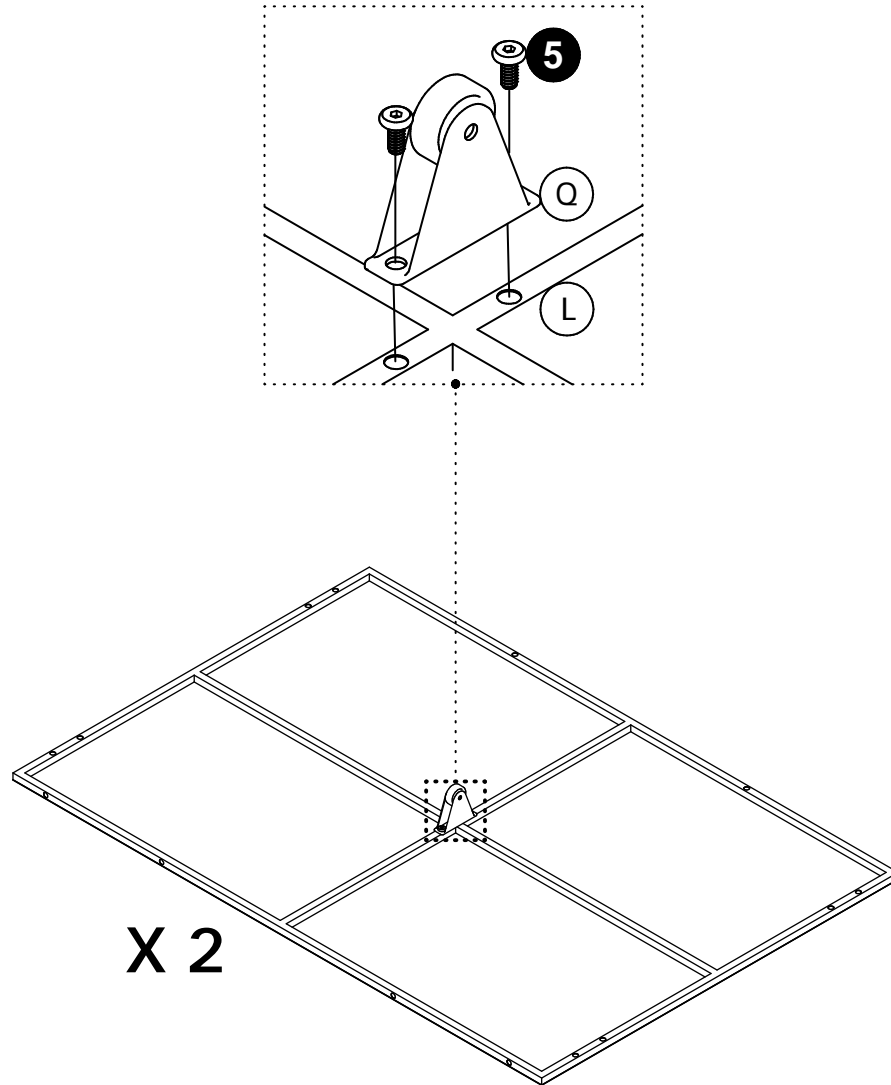
⚠ Make sure that these holes are all located on the top side before assembling!

X 2



Step 11

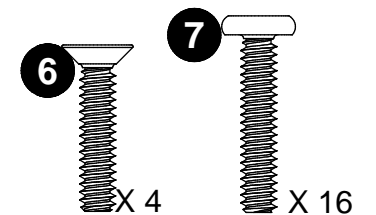
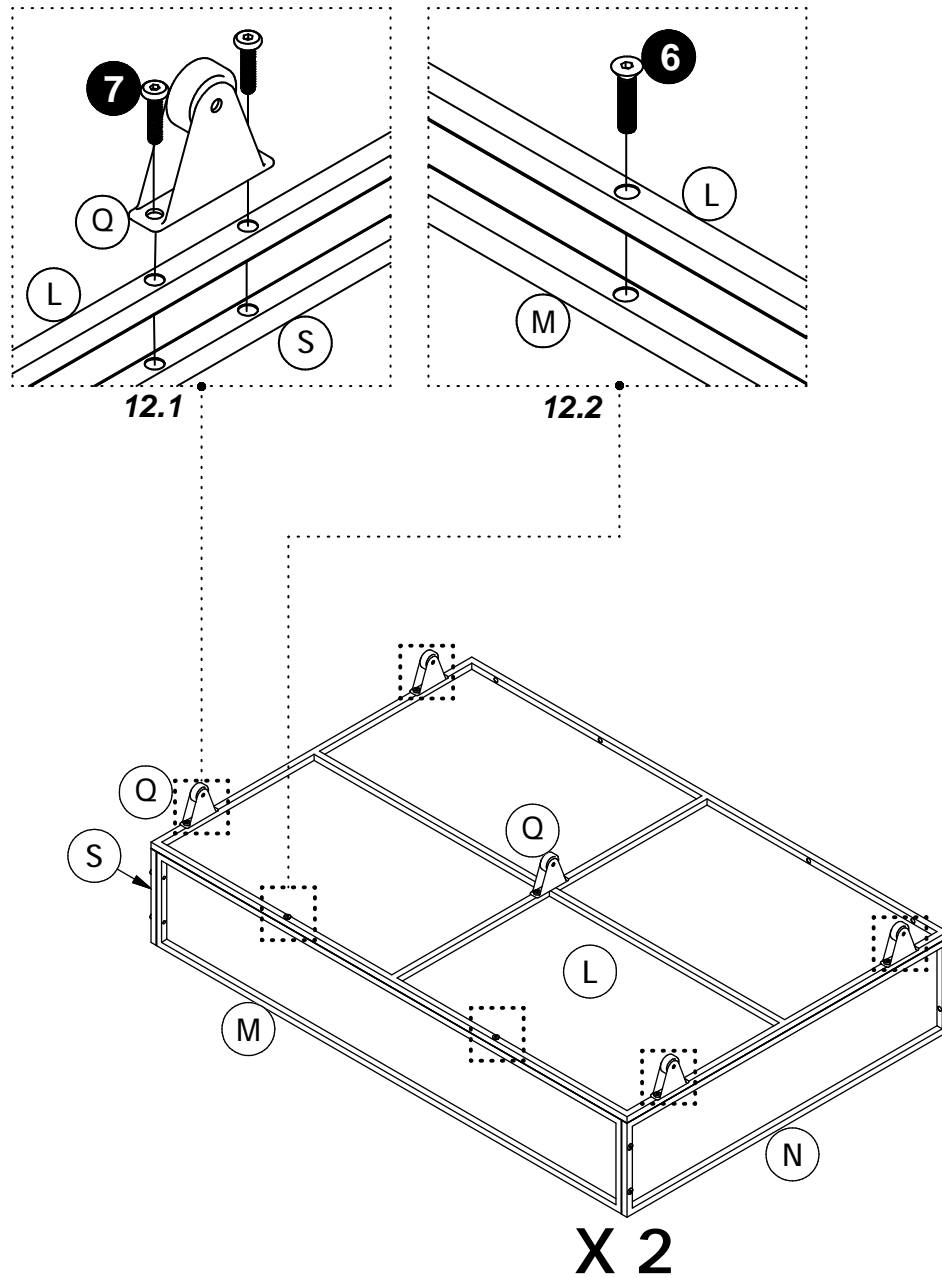
Attach **Q** to **L** with **y**.



Step 12

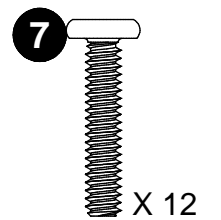
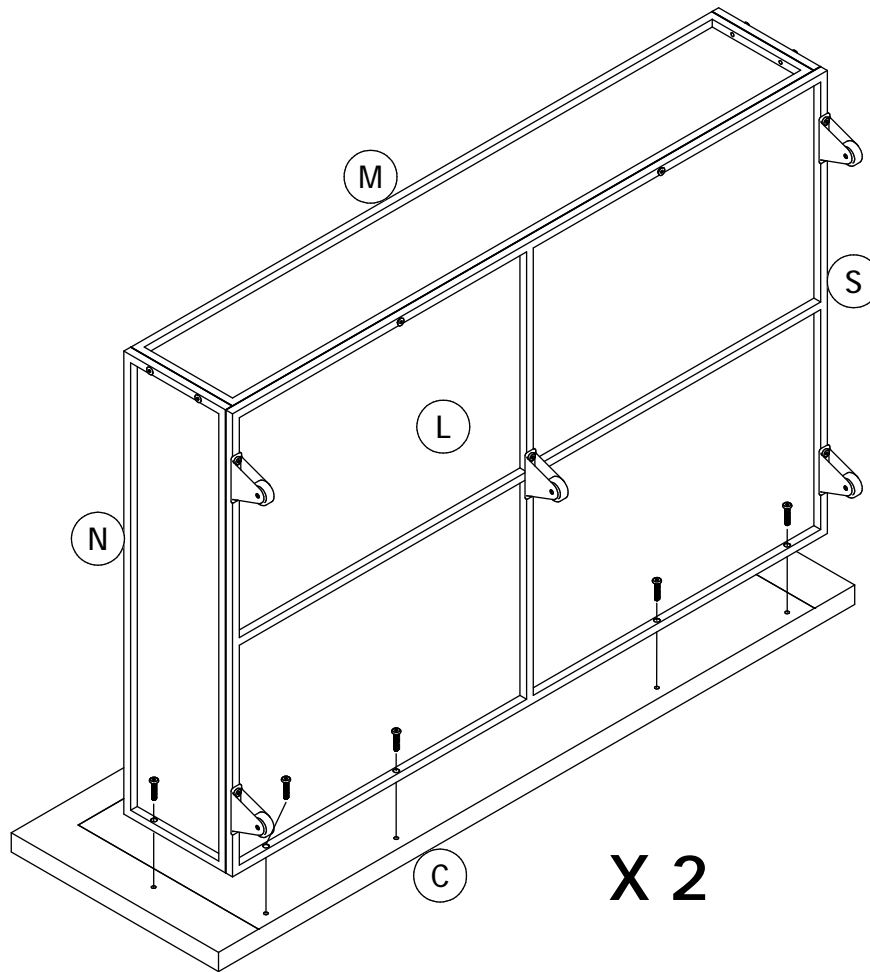
12.1 Attach **Q** X 4 and **L** to **S** and **N** with **{** .

12.2 Attach **L** to **M** with **Z** .



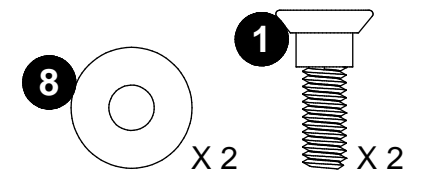
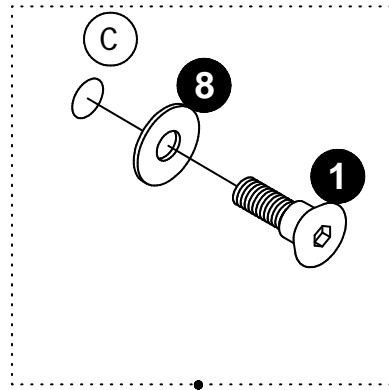
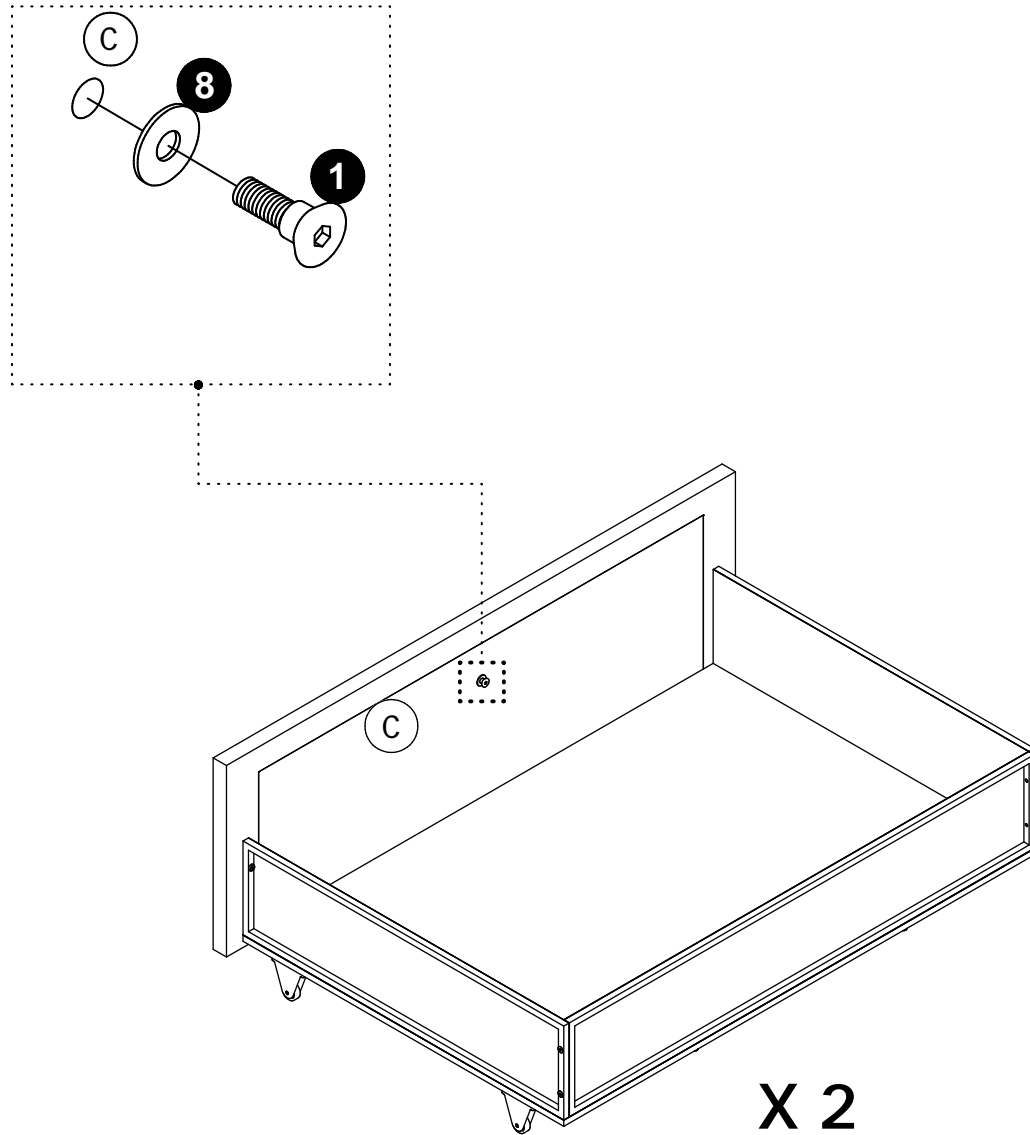
Step 13

Attach sub-assembly **L/S/N/M** from previous step to **C** with { }, then properly tighten all the bolts.



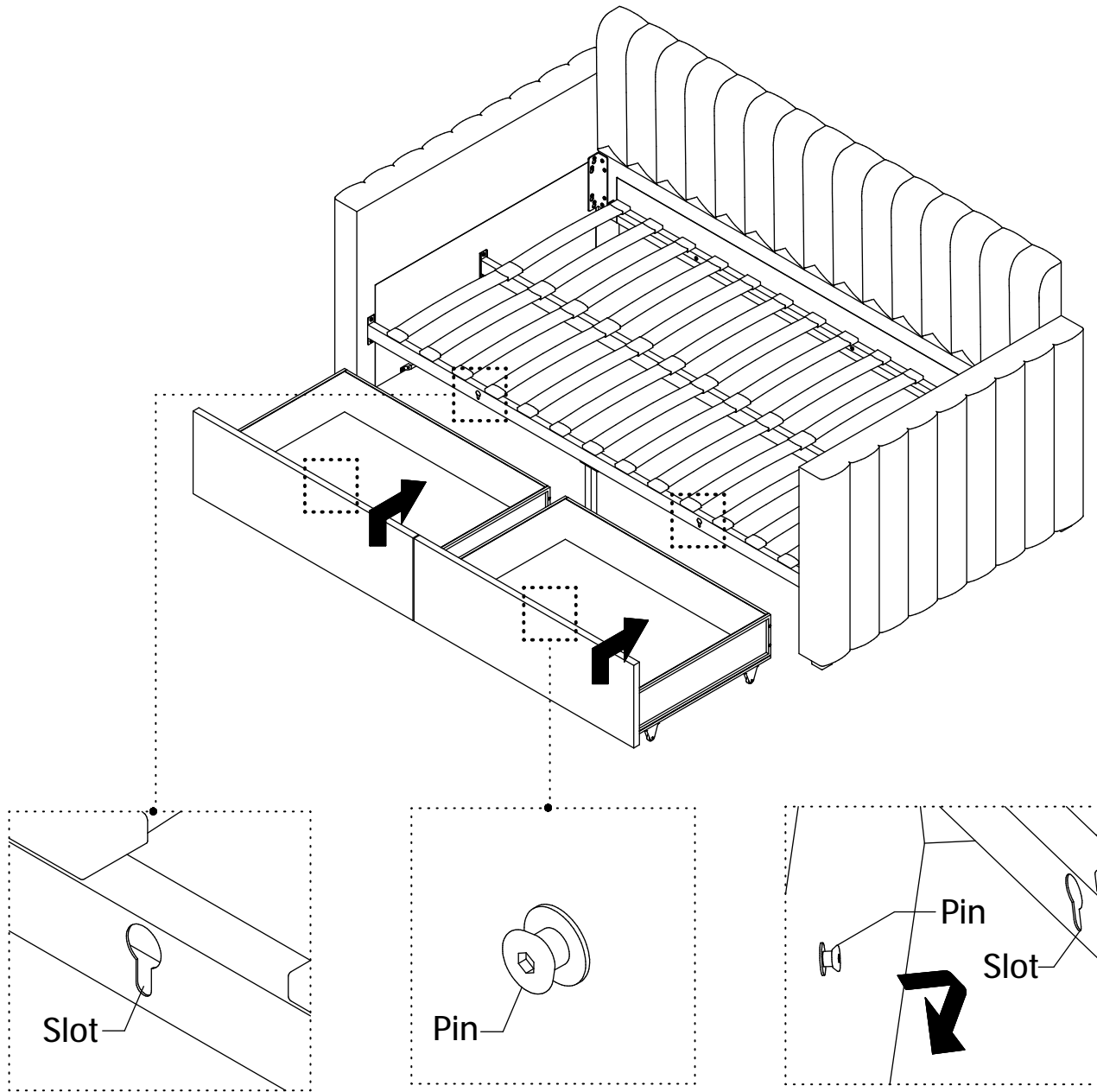
Step 14

Attach **u** and **|** to **c**.



Step 15

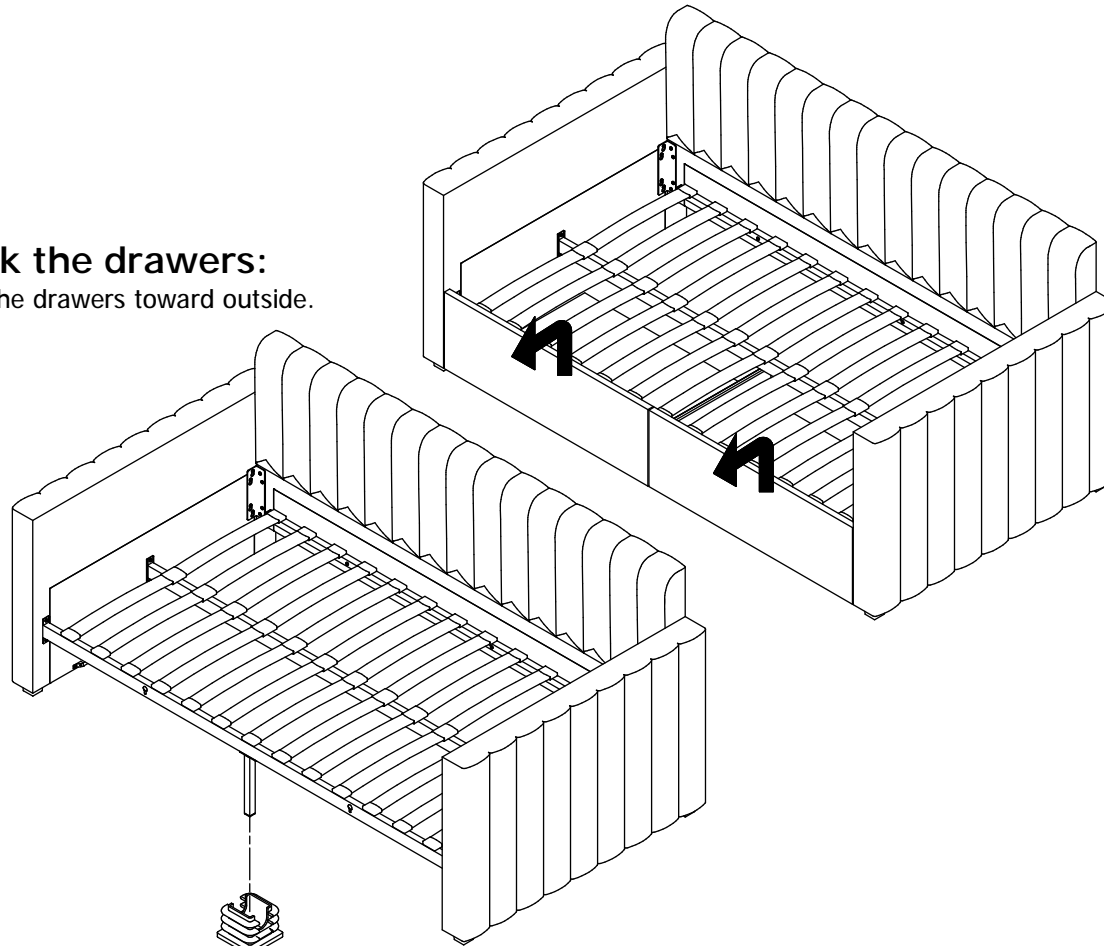
Align Drawers with the bed frame and push them into the bed.
Lock drawers by slightly lifting drawer and inserting the **Pin** into the **Slot**.



⚠ CAUTION: This unit is intended for use only with the products and/or maximum weights indicated. Use with other products and/or products heavier than the maximum weights indicated may result in instability or cause possible injury.

To unlock the drawers:

Lift and pull the drawers toward outside.



End Cap
T392530
X1

⚠ Weight Limit:
DayBed: 400 Lb / 181 Kg
Drawer: 40 Lb / 18 Kg

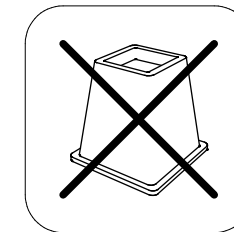
Helpful Hints

- Move your new furniture carefully, with two people lifting and carrying the unit to its new location.
- Your furniture can be disassembled and reassembled to move.
- Some parts have been pre-assembled for this item. They are illustrated on this page and available for replacement.
- Check bolts and nuts periodically and tighten if necessary.
- Clean the product with a soft damp cloth. DO NOT use harsh chemicals or abrasive cleaners.

⚠ WARNINGS:

For safety reasons and to prevent injuries:

- This bed is not intended for use by children under 4 years old.
- Prohibit jumping and horseplay on this bed.
- Only use a mattress which is 74" - 75" long and 37½" - 38½" wide.
- Do not stand on drawer.
- Do not use risers under this bed.



That's it ! You've finished assembling your **Daybed with Storage!**

4577419N (Lino Gris)

Diván con almacenamiento Individual

Fecha de compra

Número de lote



¡Gracias por tu compra Dorel!

Información sobre la garantía

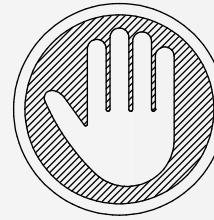
DHP garantiza que este producto está libre de defectos de material y mano de obra y se compromete a remediar cualquier defecto de este tipo. Esta garantía cubre 1 año a partir de la fecha de compra original. Esta garantía es válida solamente con presentación de una prueba de compra. Esto se limita a la reparación o reemplazo de componentes defectuosos del mueble y no se incluye ningún trabajo de ensamblaje.

Esta garantía no se aplica a ningún producto que haya sido mal ensamblado, sujeto a mal uso o abuso, o que haya sido alterado o reparado de cualquier manera. Cualquier uso, rotura o pérdida de color de la tela no están incluidos en esta garantía (donde corresponda). Esta garantía le da derechos legales específicas y usted puede también tener otros derechos que varían de estado a estado o de provincia a provincia.

Para obtener el servicio de garantía, debe presentar la factura original de su compra. Los componentes reparados o reemplazados están garantizados durante el periodo original de la garantía. Las partes defectuosas serán reparadas o reemplazadas sin cargo extra y sujetas a los términos y condiciones descritos anteriormente. Visite www.dhpfurniture.com para ver la garantía limitada válida en E.U. y Canadá.

Precauciones

- Este producto está diseñado para uso doméstico y no para uso comercial.
- **ADVERTENCIA PARA NIÑOS PEQUEÑOS** - Este producto contiene componentes pequeños. Por favor asegúrese de que las piezas estén fuera del alcance de los niños.
- No utilice herramientas eléctricas para ensamblar su mueble. Este tipo de herramientas pueden rasgar o dañar las partes.



¡NO LO REGRESE A LA TIENDA!

Si le faltan piezas o las que se incluyen están dañadas, con mucho gusto le enviaremos sus piezas de reemplazo sin cargo extra.

Visite www.dhpfurniture.com/spa/replacement-parts
o llame gratis al **1-800-267-1739**



ESTE INSTRUCTIVO CONTIENE INFORMACION **IMPORTANTE** DE SEGURIDAD. POR FAVOR LEA Y GUARDE PARA SU REFERENCIA FUTURA.

Lea antes de comenzar a ensamblar

- Llame a nuestro número gratuito si necesita asistencia.
- Trabaje en un área espaciosa y cerca de donde su producto será utilizado, preferiblemente sobre una alfombra o utilice el cartón del empaque para proteger su piso y su producto.
- **El número de personas recomendadas para el montaje de este producto es: 2** (sin embargo es recomendable contar con ayuda adicional).
- **Tiempo estimado de ensamble es 1.5 Horas.**
- Asegúrese de que todas las partes están incluidas. La mayoría de las partes están etiquetadas o selladas en los bordes.
- Lea cada paso cuidadosamente. Es muy importante que cada paso de las instrucciones sea realizado en el orden correcto. Si estos pasos no se siguen en secuencia, pueden ocurrir dificultades durante el ensamblado.


¡Contáctenos!


Para solicitar ayuda con el ensamblaje, identificación de partes, información del producto o simplemente ordenar otras partes, diríjase a:

- Chatea con nosotros : www.dhpfurniture.com
- cs@dhpfurniture.com
- 1-800-267-1739
- Lunes - Viernes / **9 am - 9 pm** (hora del este)
Sábado / **10 am - 6:30 pm** (hora del este)
Domingo / **11 am - 7 pm** (hora del este)
- DHP Servicios al Cliente
12345 Albert Hudon, Suite 100, Montreal, Quebec, Canada, H1G 3L1

Partes

Piezas de reemplazo, visite www.dhpfurniture.com/spa/replacement-parts


 Todo se incluye en 1 caja(s) grande(s)!


 Antes de deshacerse de las cajas de cartón, asegúrese de que estén vacías. También confirme que ha recibido todos los componentes necesarios para el ensamblaje al compararlos con la tabla de piezas indicadas en la sección en inglés.

NÚMERO DE PIEZA		
ETIQUETAS DE PIEZAS	DESCRIPCIÓN	4577419N (Lino Gris)
A	Respaldo	T992790
B	Apoyabrazo	T992800
C	Panel frontal	T992810
D	Apoyabrazo	T992820
E	Riel trasero	T960410
F	Riel central	T936370
G	Riel delantero	T960420
H	Soporte	T960430
I	Pata central	T960440
V	Suporte de esquina	T960450
W	Suporte de esquina	T960460
L	Parte inferior del cajón	T953380
M	Parte trasera del cajón	T953390
N	Parte lateral del cajón	T953400
S	Parte lateral del cajón	T953420
Q	Rueda caster	T953410
O	Listón de madera	T926760
X	Tapa para un listón	T926370
Y	Tapa para listón doble	T926380
Z	Pata	T965870

Paquete de componentes

Paquete #: T4577419N-00

 **Nota:** Por favor no apriete completamente los pernos hasta que el ensamblaje sea completado, a menos de que se indique específicamente en cada paso de las instrucciones.

 Los tornillo(s), perno(s) que se utilizan en cada paso se muestran en tamaño real en la esquina inferior derecha de cada página.

Instrucciones

Paso 1

Una **Z** X 4 con **B** y **D** con } .

Perno **w** con **B** y **D**.

Paso 2

Una **H** X 2 con **B** y **D** con **v** .

Paso 3

Una **V** y **W** con **A** con **v** .

Paso 4

Colgar desde el **paso 3** en **B** y **D** como se ilustra a continuación, no apriete completamente los PERNOS hasta que el **PASO 7** sea completado.

Paso 5

Una **F** con **B** y **D** con **v** .

Paso 6

Una **I** con **G** con **v** .

Paso 7

Una **G** con **B** y **D** con **v** , Luego apriete completamente todos los PERNOS.

Paso 8

Una **E** con **A** con **x** .

Paso 9

9.1 Inserte **O** en **X**;

9.2 Presione **X** en **E**, repita el mismo procedimiento para el lado opuesto con otro **O** y **X** en **G**.

9.3 Insertar los extremos de los listones **O** en **Y**; luego presione **Y** sobre **F** como se ilustra. Repetir el mismo procedimiento para cada fila de listones yendo hacia atrás.

Paso 10

Una **M** con **S** y **N** con los **6**.

no apriete completamente los PERNOS hasta que el **PASO 13** sea completado.

Paso 11

Una **Q** con **L** con los **y** .

Paso 12


12.1 Una **Q** X 4 y **L** con **S** y **N** con los **7** .

12.2 Una **L** con **M** con los **6** .

Paso 13

Una la parte **L/S/N/M** con **C** con los **7** .

luego apriete completamente todos los pernos.

 Limites de peso - Cama : 400 Lb / 181 Kg
Limites de peso - Cama deslizable: 40 Lb / 18 Kg

Paso 14

Una **u** y | con **C**.

Paso 15

Por favor alinee ambos cajones y luego empújelos hacia adentro.

Bloquee los cajones levantándolos ligeramente y luego insertando el Pin dentro de la Ranura.

Consejos útiles

- Mueva sus muebles nuevos con cuidado, se requiere de dos personas para levantar y trasladar su mueble a su nueva ubicación.
- Sus muebles se pueden desmontar y volver a ensamblar en caso de mudanza.
- Algunas partes han sido pre-ensambladas en este producto. Se encuentran ilustradas (sección en inglés) y disponibles para reemplazo.
- Revise los pernos y tuercas regularmente y apriételos si es necesario.
- Limpie el producto con un paño suave y húmedo. NO utilice productos químicos o abrasivos de limpieza.

Precauciones

Por razones de seguridad y para prevenir lesiones:

- Este producto no ha sido diseñado para ser utilizado por niños menores de 4 años.
- Prohibido saltar o jugar sobre la cama.
- Utilice únicamente un colchón que sea de **74" - 75"** de largo y **37½" - 38½"** de ancho.
- No se suba a las gavetas.
- No utilice elevadores para cama con este producto.

4577419N (Lin Gris)

Lit de jour avec rangement

Lit une place

Date d'achat

Numero de lot

■■■■ ■■■■ ■■■■ ■■■■ ■■■■ ■■■■ ■■■■ ■■■■ ■■■■ ■■■■

Merci d'avoir acheté un produit Dorel !

Informations sur la garantie

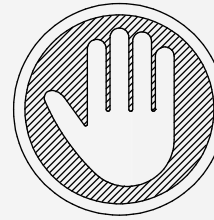
DHP garantit que ce produit est exempt de tout vice de matériaux et de fabrication et s'engage à remédier à un tel défaut. Cette garantie est valable un an à compter de la date d'achat initiale. Elle se limite uniquement à la réparation ou au remplacement des pièces défectueuses. La main-d'oeuvre nécessaire à l'assemblage n'est pas incluse.

Cette garantie ne s'applique pas aux produits qui ont été mal assemblés, qui ont été soumis à une utilisation abusive ou qui ont subi des modifications ou des réparations. La garantie ne couvre pas l'usure, les déchirures ou la décoloration du tissu (le cas échéant). La responsabilité pour les dommages indirects est exclue quand l'exclusion est autorisée par la loi. Cette garantie vous confère des droits spécifiques légaux. Il se peut que vous bénéficiiez de droits additionnels car ceux-ci peuvent varier selon l'État ou la province.

Pour bénéficier du service de garantie, l'acheteur doit présenter la facture originale. Les composants réparés ou remplacés sont garantis jusqu'à la fin de la période de la garantie initiale uniquement. Les composants défectueux seront réparés ou remplacés sans frais, sous réserve des conditions décrites ci-dessus. Visitez www.dhpfurniture.com pour visionner la garantie limitée valide aux États-Unis et au Canada.

Précautions

- Ce produit est conçu pour un usage domestique et n'est pas destiné à des fins commerciales.
- **AVERTISSEMENT CONCERNANT LES JEUNES ENFANTS:** Ce produit contient des petits composants. S'il vous plaît assurez-vous qu'ils soient gardés loin d'eux.
- Ne pas utiliser d'outils électriques pour assembler votre mobilier. Ce type d'outils risque d'endommager les pièces.



NE PAS RETOURNER CE PRODUIT AU MAGASIN !

Si une pièce est manquante ou endommagée, nous vous expédierons avec plaisir vos pièces de remplacement gratuitement.

Visitez www.dhpfurniture.com/fre/replacement-parts ou appelez au **1-800-267-1739**



CE FEUILLET CONTIENT DES INFORMATIONS DE SÉCURITÉ **IMPORTANTES**. S'IL VOUS PLAÎT LIRE ET CONSERVER POUR RÉFÉRENCE ULTÉRIEURE.

Avant de commencer l'assemblage

- Si vous avez besoin d'aide, appelez notre service à la clientèle sans frais.
- Travaillez dans un endroit spacieux et près du lieu où l'unité sera utilisée, préférablement sur un tapis, ou sur un morceau de l'emballage, afin de protéger le plancher et le produit.
- **Nombre de personnes recommandées pour l'assemblage : 2** (cependant il est toujours préférable d'être assisté par une personne supplémentaire).
- **Temps d'assemblage estimé : 1.5 heures.**
- Assurez-vous d'avoir bien reçu toutes les pièces. La plupart de celles-ci sont étiquetées ou estampées sur leur côté non fini.
- Lire attentivement chaque étape avant de débiter. Il est très important que chaque étape de montage soit exécutée dans le bon ordre, sinon vous risquez d'éprouver de la difficulté à assembler votre meuble.

Contact


Besoin d'aide pour assembler, identifier des pièces, vous informer sur le produit, ou pour commander des pièces Contactez-nous:


- Clavardez avec nous : www.dhpfurniture.com
- cs@dhpfurniture.com
- 1-800-267-1739
- Lundi - Vendredi / **9 am - 9 pm** (Heure de l'Est)
- Samedi / **10 am - 6:30 pm** (Heure de l'Est)
- Dimanche / **11 am - 7 pm** (Heure de l'Est)
- DHP Service à la Clientèle
12345 Albert Hudon, Suite 100, Montréal, Québec, Canada, H1G 3L1

Pièces

Pour des pièces de rechange, visitez www.dhpfurniture.com/fre/replacement-parts


IMPORTANT: La liste des références ci-dessous est propre à votre produit. Veuillez l'avoir sous la main lorsque vous appelez pour des pièces de rechange.


 *Tout dans 1 grande(s) boîte(s)!*

 *Avant de jeter les boîtes en carton, assurez-vous qu'elles soient vides. Vérifiez que vous avez reçu tous les composants nécessaires à l'assemblage en les comparant avec le tableau des pièces (illustrations disponibles dans la section en anglais).*

Quincaillerie

de paquet : **T4577419N-00**

 **Remarque:** Sauf indication contraire dans les instructions, ne pas resserrer complètement les vis et les boulons, jusqu'à ce que l'assemblage soit terminé.

 Les vis et boulons utilisés durant chaque étape sont illustrés en taille réelle au coin inférieur droit de la page.

LISTE DES PIÈCES		
ÉTIQUETTE DES PIÈCES	DESCRIPCIÓN	4577419N (Lin Gris)
A	Dossier	T992790
B	Accoudoir	T992800
C	Panneau Avant	T992810
D	Accoudoir	T992820
E	Rail arrière	T960410
F	Rail central	T936370
G	Rail avant	T960420
H	Guide	T960430
I	Pied central	T960440
V	Équerre métallique	T960450
W	Équerre métallique	T960460
L	Partie inférieure du tiroir	T953380
M	Partie arrière du tiroir	T953390
N	Partie latérale du tiroir	T953400
S	Partie latérale du tiroir	T953420
Q	Roulette	T953410
O	Lattes en bois	T926760
X	Embout de latte simple	T926370
Y	Embout de latte double	T926380
Z	Pied	T965870

Instructions

Étape 1

Attacher **Z** X 4 à **B** et **D** avec **}** .

Visser **w** à **B** et **D**.

Étape 2

Attacher **H** X 2 à **B** et **D** avec **v** .

Étape 3

Attacher **V** et **W** à **A** avec **v** .

Étape 4

Accrochez le sous-ensemble de **l'étape 3** à **B** et **D** comme illustré ci-dessous, ne serrez pas complètement les vis jusqu'à ce que **l'ÉTAPE 7** soit terminée.

Étape 5

Attacher **F** à **B** et **D** avec **v** .

Étape 6

Attacher **I** à **G** avec **v** .

Étape 7

Attacher **G** à **B** et **D** avec **v** , Ensuite serrez complètement tous les boulons.

Étape 8

Attacher **E** à **A** avec **x** .

Étape 9

9.1 Insérer **O** dans **X**;

9.2 Pousser **X** sur **E&G**, répéter la même procédure pour le côté opposé.

9.3 Insérer les deux extrémités de lattes **O** dans **Y**; Pousser **Y** dans **F** comme illustré.

Répétez la même procédure de l'étape précédente pour chaque ligne de lattes.

Étape 10

Attacher **M** à **S** et **N** avec **z** .

Ne serrez pas complètement les vis jusqu'à ce que **l'ÉTAPE 13** soit terminée.

Étape 11

Attacher **Q** à **L** avec **y** .

Étape 12

12.1 Attacher **Q** X 4 et **L** à **S** et **N** avec ⑦

12.2 Attacher **L** à **M** avec **z** .


Étape 13

Attacher **l'ensemble L/S/N/M** à **C** avec ⑦

et serrez complètement tous les boulons.

Étape 14

Attacher **u** et ⑧ à **C**.

 Limite de Poids - Lit : 400 Lb / 181 Kg
Limite de Poids -Lit gigogne:40 Lb / 18 Kg

Étape 15

Alignez les tiroirs et puis poussez-les vers l'intérieur.

Verrouillez le tiroir en insérant l'épingle dans la fente.

Conseils utiles

- Déplacez votre nouveau mobilier avec soin, nous recommandons deux personnes pour soulever et transporter le mobilier vers son nouvel emplacement.
- Votre mobilier peut être démonté et réassemblé pour faciliter les déménagements.
- Certaines pièces sont préassemblées. Elles sont illustrées (section en anglais) et disponibles pour un remplacement.
- Vérifiez régulièrement les boulons et les écrous et resserrez-les si nécessaire.
- Nettoyez le produit avec un chiffon doux et humide. NE PAS utiliser de produits chimiques ou abrasifs.

Avertissements

Pour des raisons de sécurité et pour prévenir les blessures:

- Ce lit n'est pas conçu pour être utilisé par des enfants de moins de 4 ans.
- Interdire les sauts et les jeux de bataille sur le lit.
- Utilisez uniquement un matelas de **74" - 75"** de long par **37½" - 38½"** de large.
- Ne pas se mettre debout sur les tiroirs.
- Ne pas utiliser de rehausseur de lit sous ce produit.