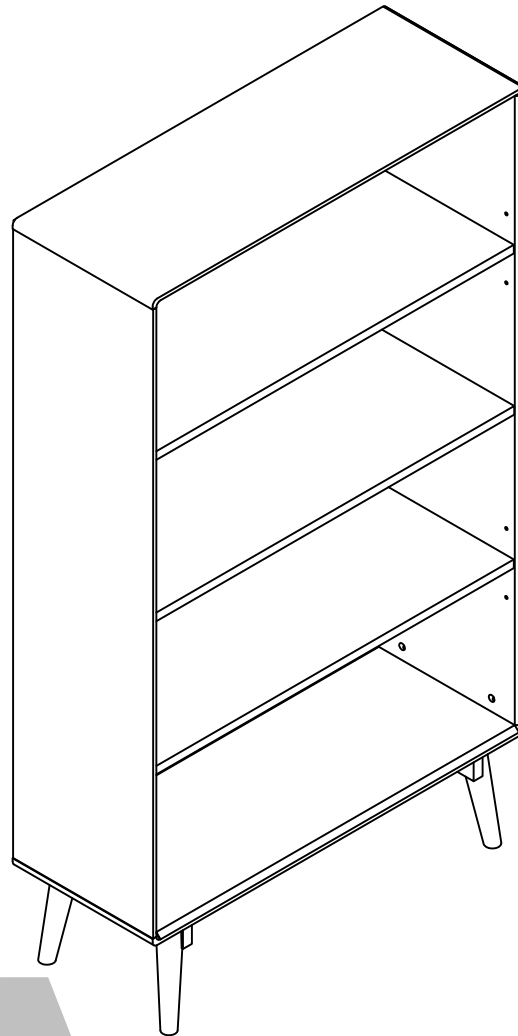


# 1686801COM Bookcase

Date of Purchase \_\_\_ / \_\_\_ / \_\_\_

Lot Number:

B341686801COM00



THIS INSTRUCTION BOOKLET CONTAINS **IMPORTANT** SAFETY INFORMATION. PLEASE READ AND KEEP FOR FUTURE REFERENCE.

### Do Not Return This Product!

Contact our customer service team for help first.

**Call:** 1-866-452-4081 (toll free)

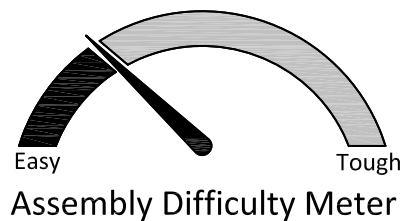
Monday-Friday 9am - 5pm CST

**Visit:** [www.ameriwoodhome.com](http://www.ameriwoodhome.com)



## WARNING

- Unit can tip over causing severe injury or death.
- Anchor unit to stud in wall (if instructed to).
- Do Not allow children to climb on unit.
- Put heavy items on lower shelves or drawers.



For the latest information on SystemBuild products  
follow us at Ameriwood Home



**Do NOT return this product!**

Contact our friendly customer service team first for help.



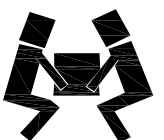
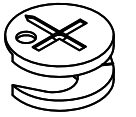
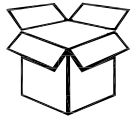
Visit [ameriwoodhome.com](http://ameriwoodhome.com)

Assembly Tips

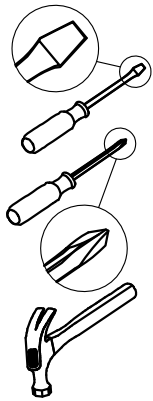
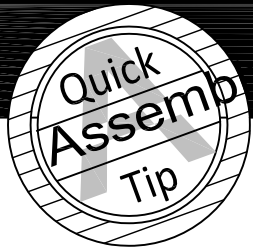


**PEOPLE NEEDED FOR ASSEMBLY: 2**  
**ESTIMATED ASSEMBLY TIME: 1 HOUR**

- Open your item in the area you plan to keep it to avoid excessive heavy lifting.
- Identify, sort and count the parts before attempting assembly.
- Compression dowels are lightly tapped in with a hammer.
- Slides are labeled with a **R** (right) and **L** (left) for proper placement.
- Make sure to always face the point on the top of the Cam Lock towards the outer edge.
- Use all the nails provided for the back panel and spread them out equally.
- Back panel must be used to make sure your unit is sturdy.
- Do NOT use harsh chemicals or abrasive cleaners on this item.
- Never push, pull, or drag your furniture.

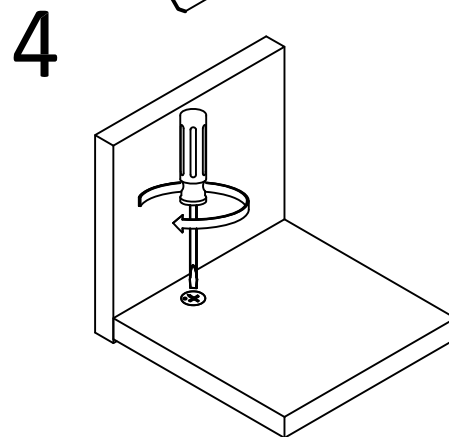
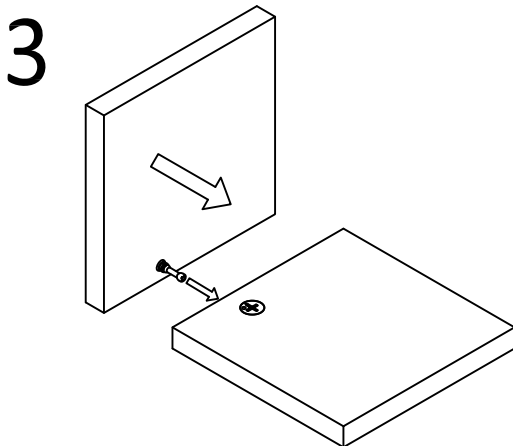
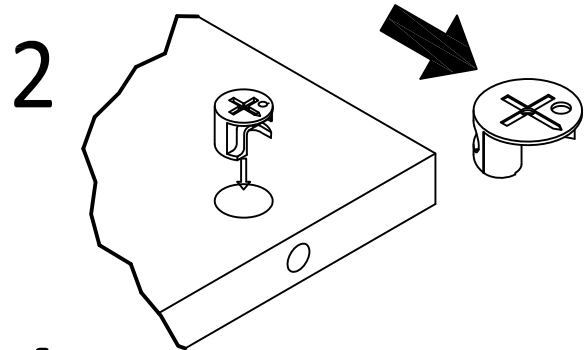
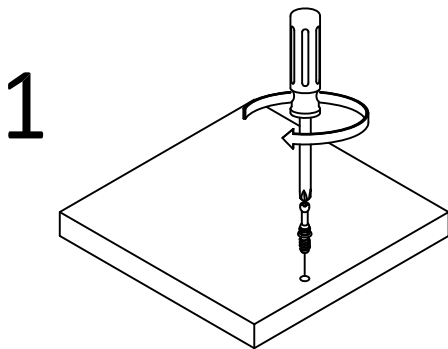


# Before You Start



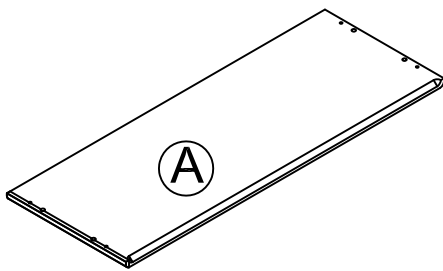
- ✓ Read through each step carefully and follow the proper order
- ✓ Separate and count all your parts and hardware
- ✓ Give yourself enough room for the assembly process
- ✓ Have the following tools: Flat Head Screwdriver, #2 Phillips Head Screwdriver and Hammer
- ✓ Caution: If using a power drill or power screwdriver for screwing, please be aware to slow down and stop when screw is tight. Failure to do so may result in stripping the screw.

This Cam Lock Fastening System will be used throughout the assembly process.

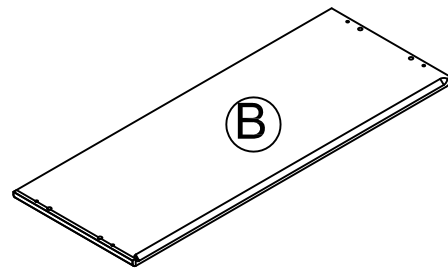


# Board Identification

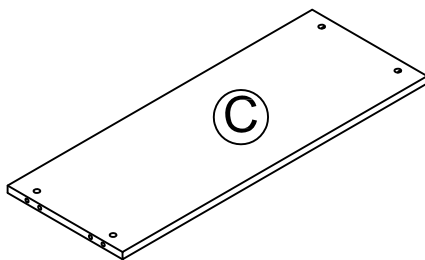
Not actual size



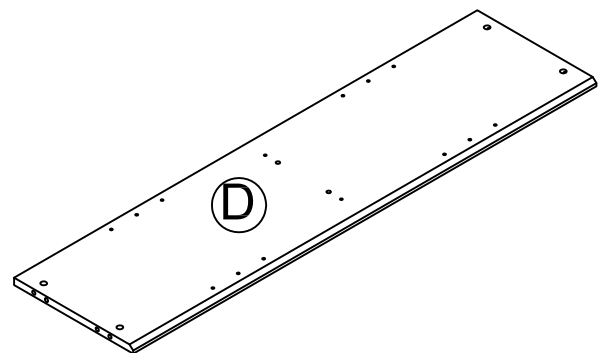
TOP  
T1686801010SF



BOTTOM PANEL  
T1686801020SF



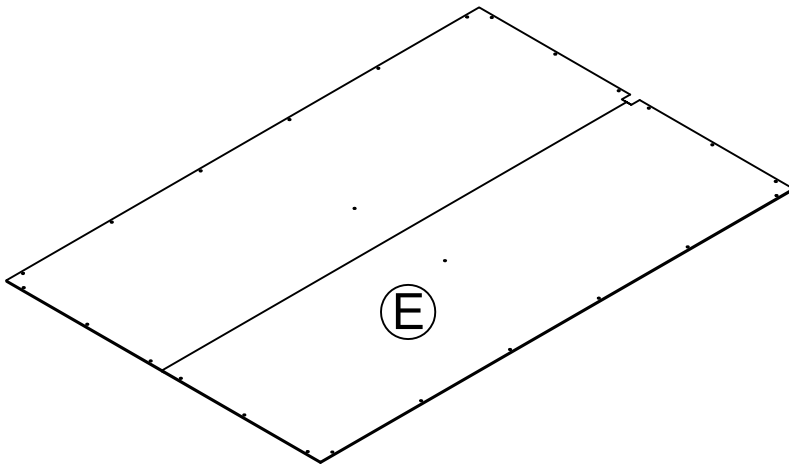
FIXED SHELF  
T1686801030SF



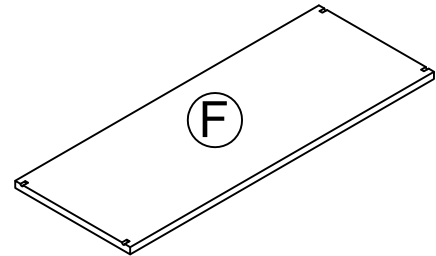
SIDE PANEL  
T1686801040SF  
QTY: 2 PCS

# Board Identification

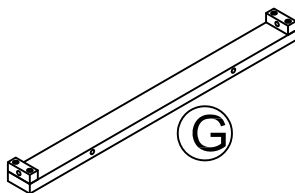
Not actual size



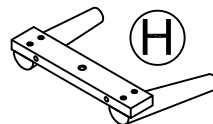
BACK PANEL  
T1686801050SF



SHELF PANEL  
T1686801060SF  
QTY: 2 PCS



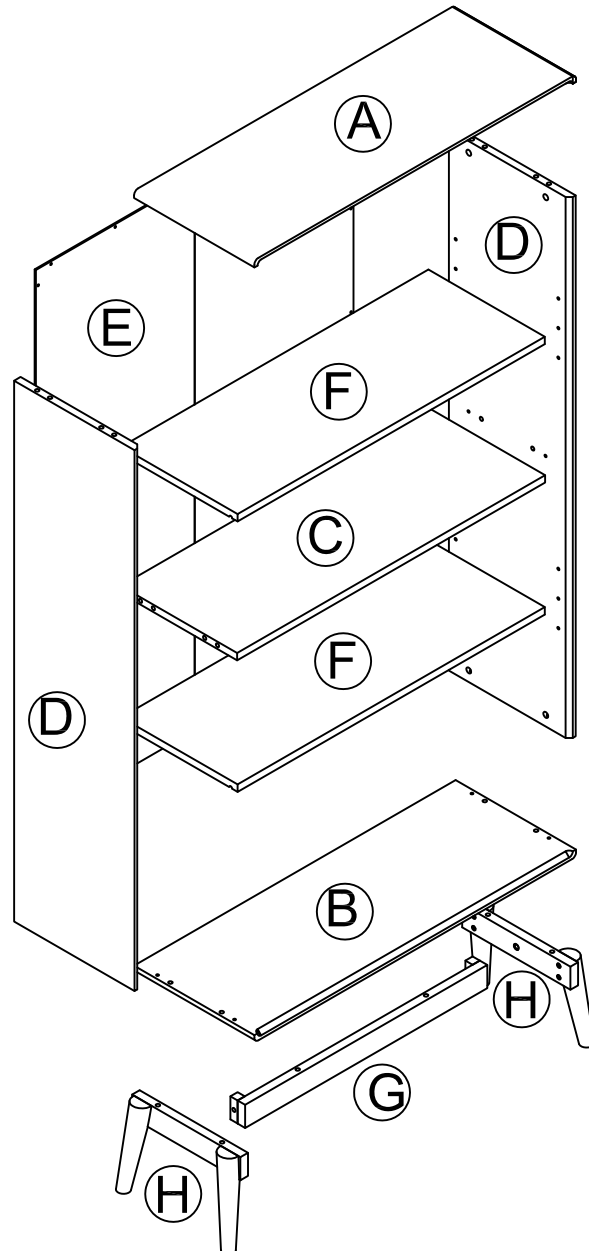
CROSSBAR  
T1686801070SF



SIDE FRAME  
T1686801080SF  
QTY: 2 PCS

# Board Identification

Not actual size

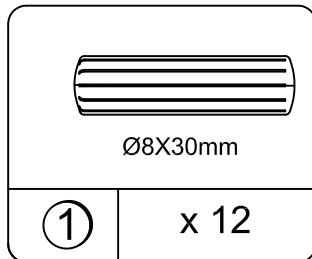


Hardware Bag Reference Number:  
21686801COM0SF

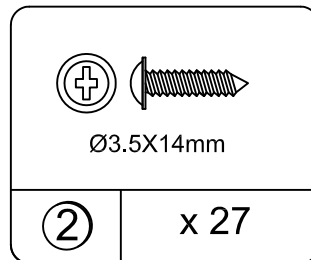
**NOV  
OGR  
ATZ**

# Part List

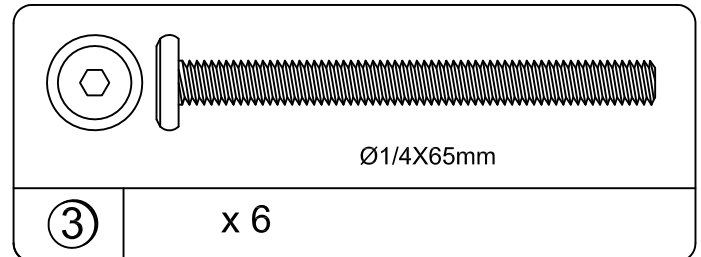
Actual Size



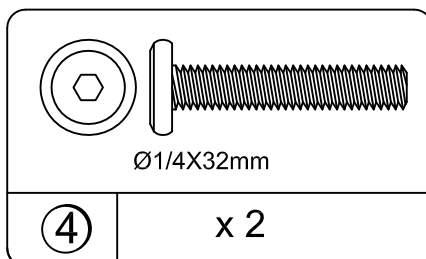
Wood dowel  
TSF0501



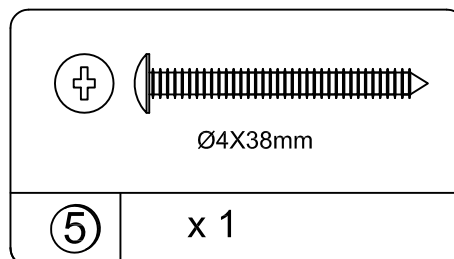
Screw  
TSF1003



Bolt  
TSF1421



Bolt  
TSF1413



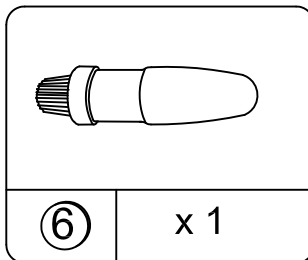
Screw  
TSF1006

Hardware Bag Reference Number:  
21686801COM0SF

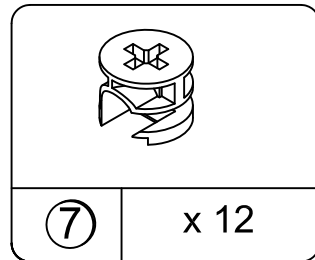
**NOV  
OGR  
ATZ**

# Part List

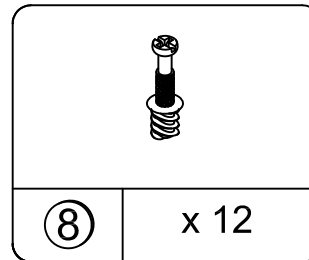
Not Actual Size



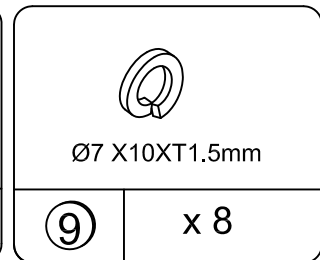
Glue  
TSF0015



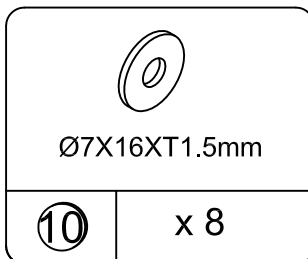
Cam lock  
TSF0308



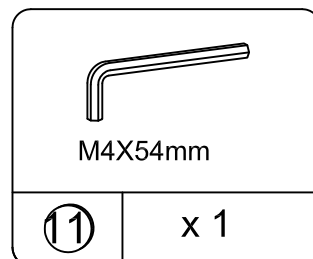
Cam bolt  
TSF0355



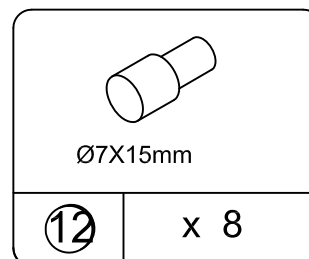
Spring washer  
TSF0009



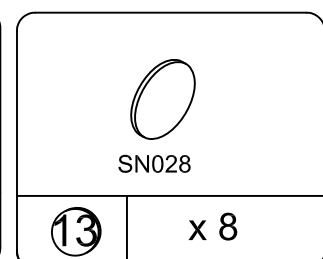
Washer  
TSF0010



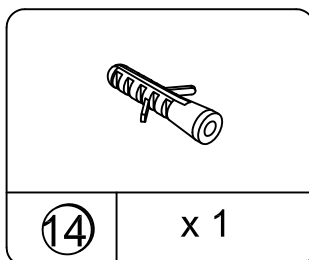
Hex key  
TSF2801



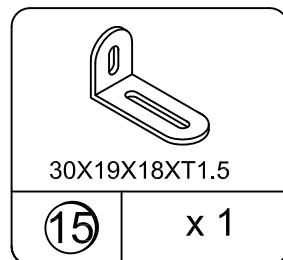
Shelf support  
TSF0008



Cover  
TSF3509



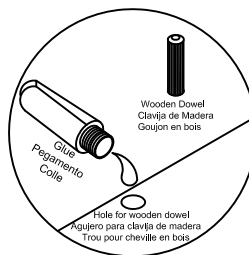
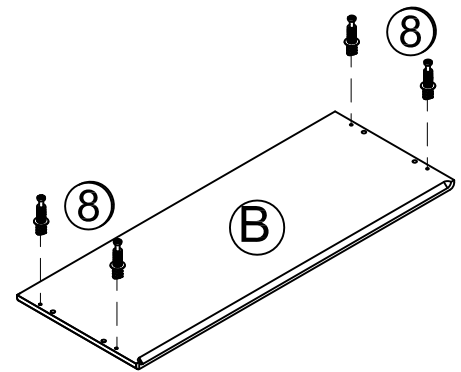
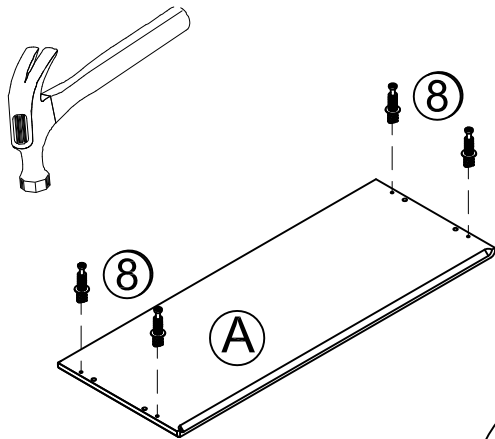
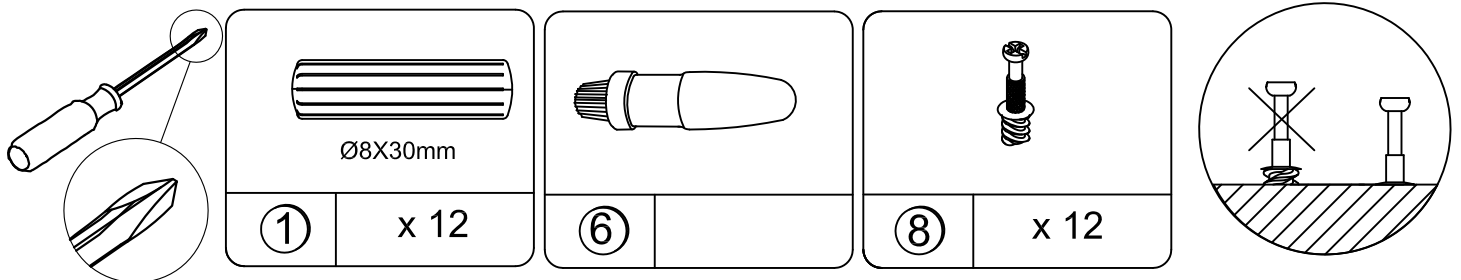
Wall Anchor  
TSF0025



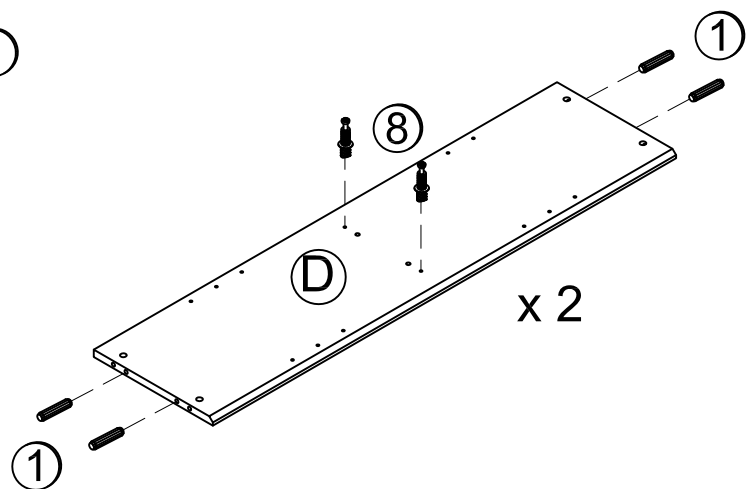
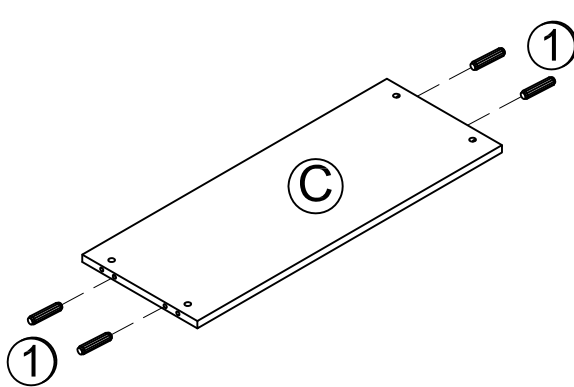
Wall Bracket  
TSF2626



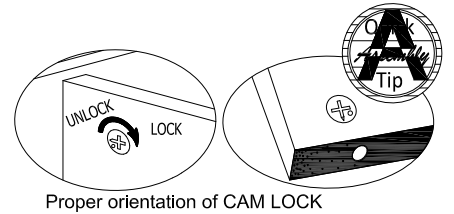
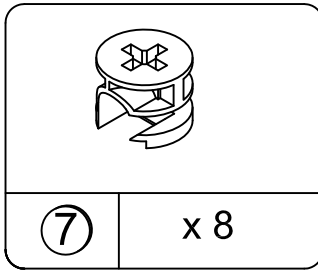
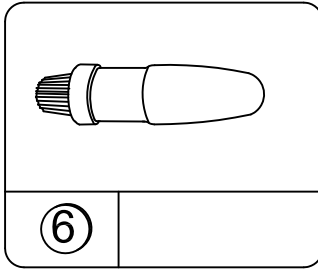
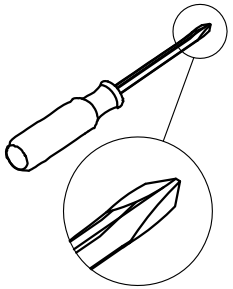
## STEP 1



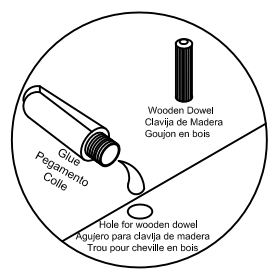
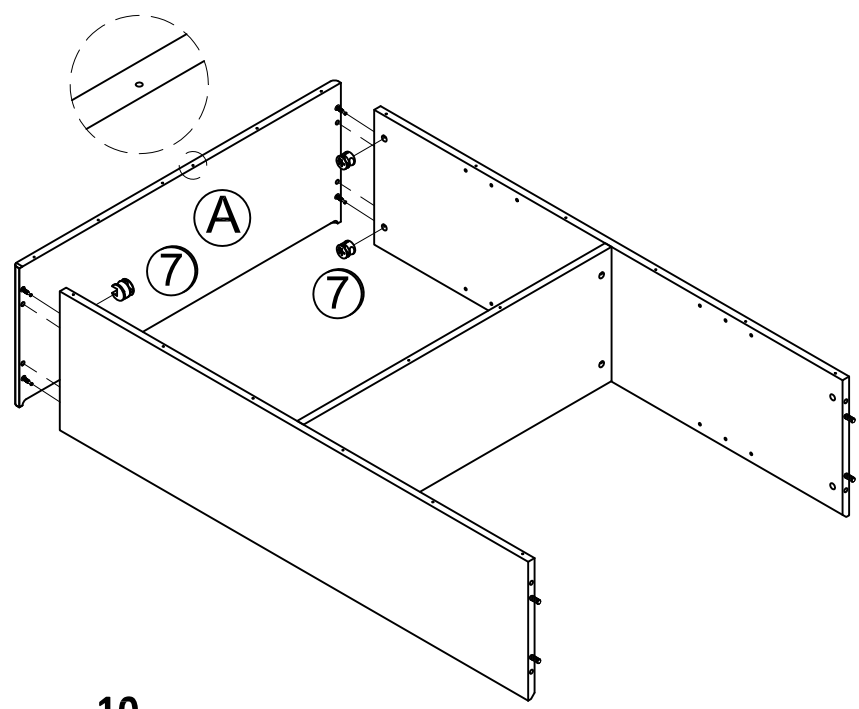
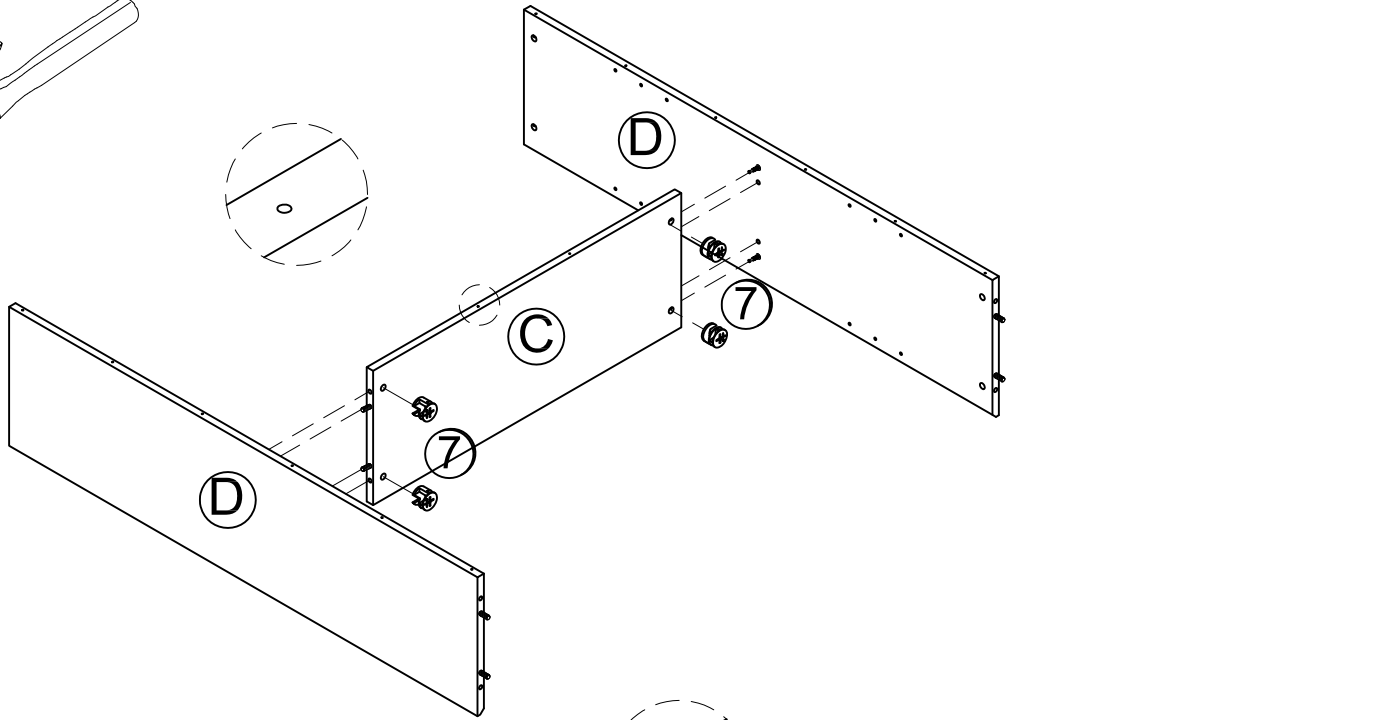
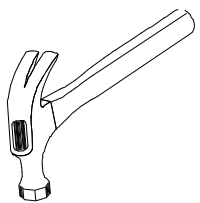
Use one drop of glue in dowel hole.  
Use una gota de pegamento en el agujero de clavija.  
Utilisez une goutte de colle dans le trou de la cheville



## STEP 2



Proper orientation of CAM LOCK



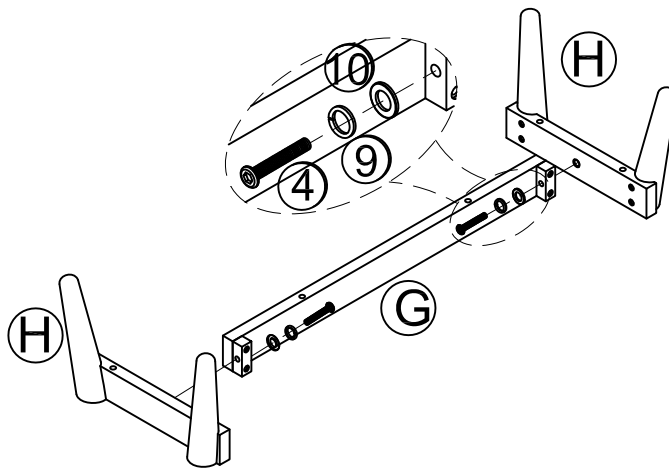
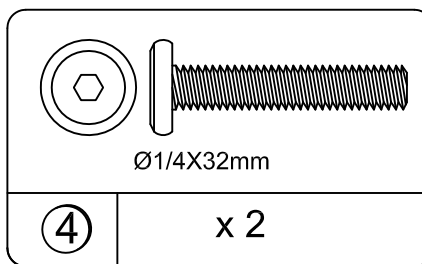
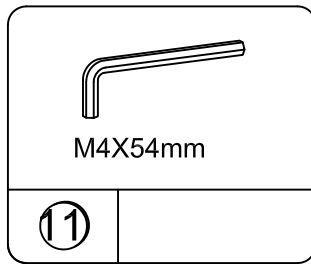
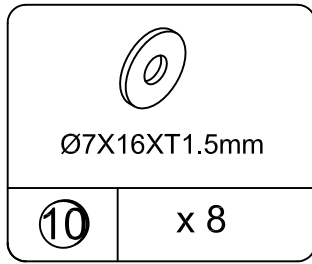
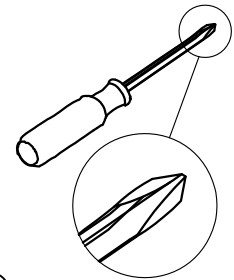
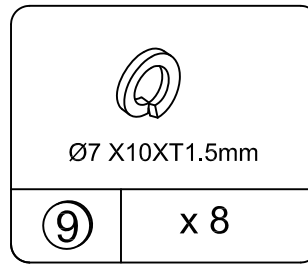
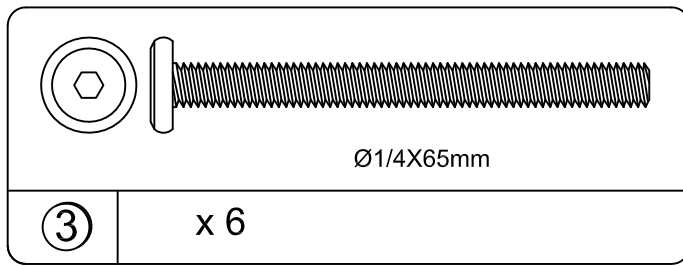
Wooden Dowel  
Clavija de Madera  
Goujon en bois

Glue  
Pegamento  
Colle

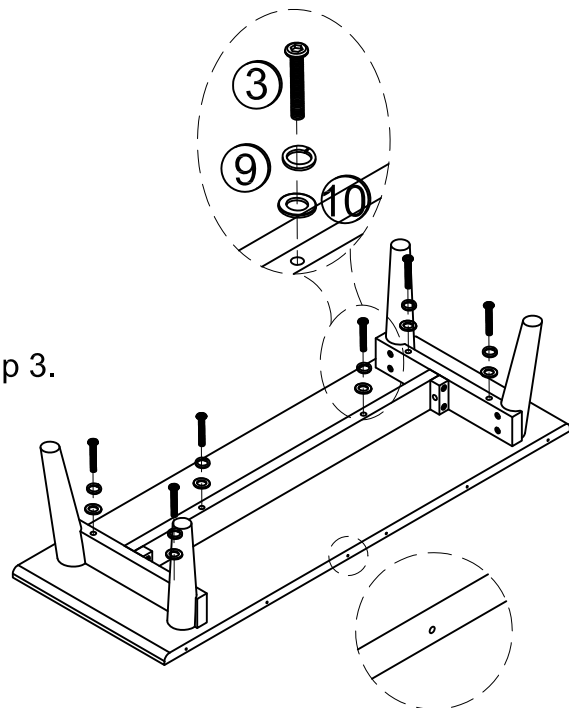
Hole for wooden dowel  
Agujero para clavija de madera  
Trou pour cheville en bois

Use one drop of glue in dowel hole.  
Use una gota de pegamento en el agujero de clavija.  
Utilisez une goutte de colle dans le trou de la cheville

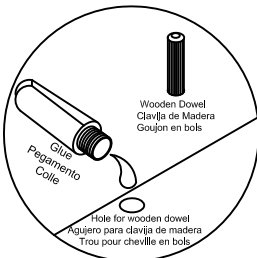
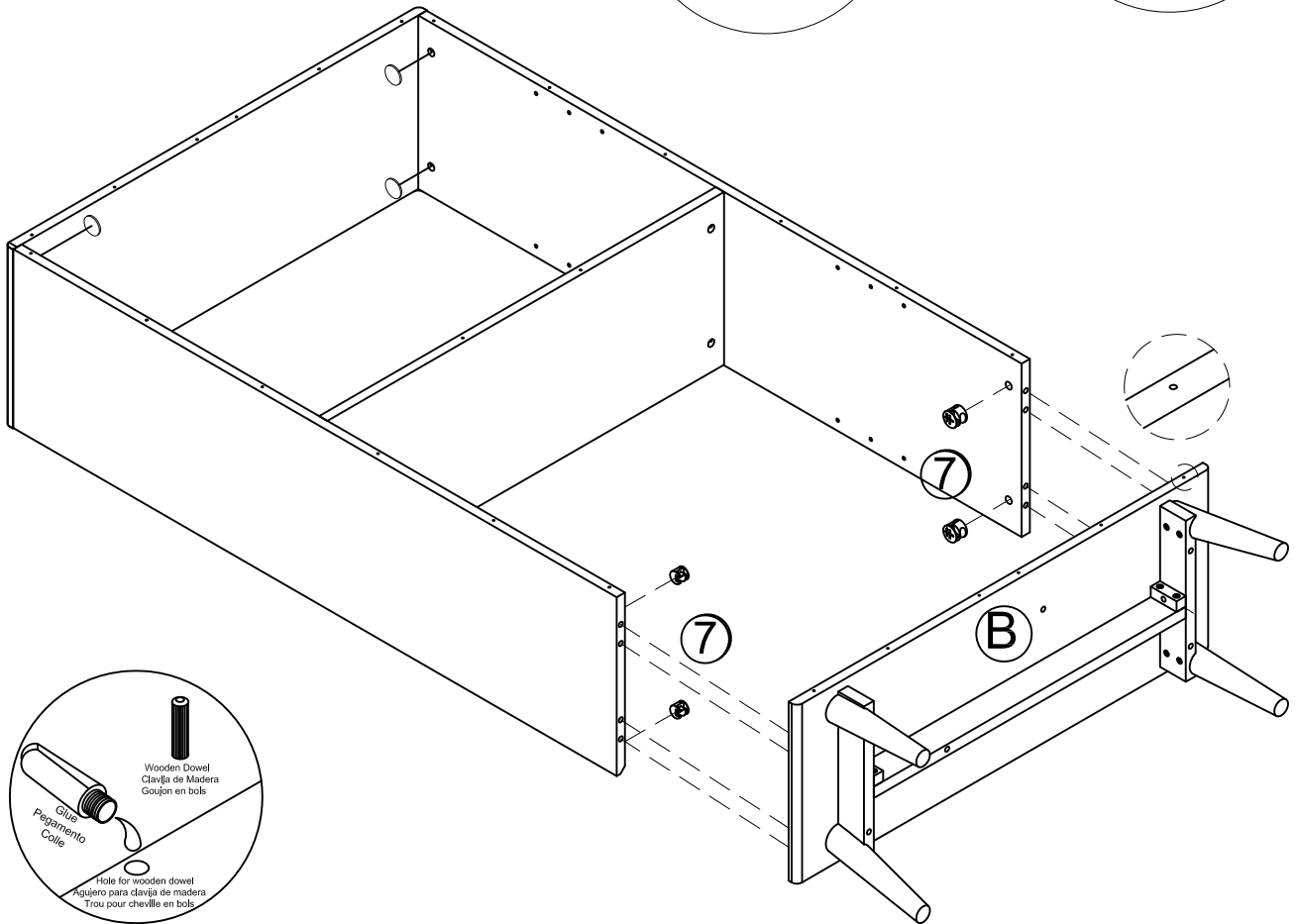
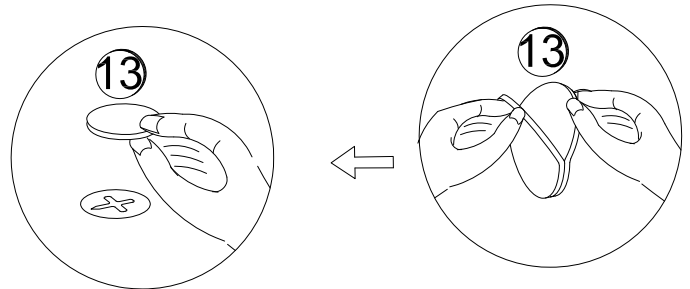
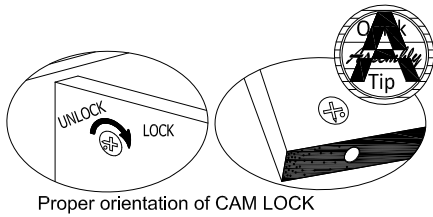
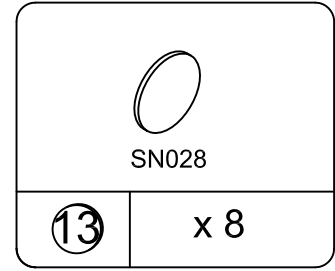
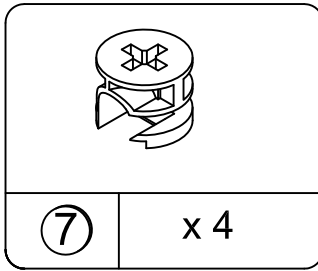
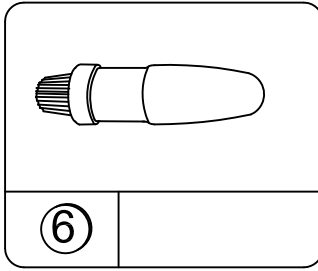
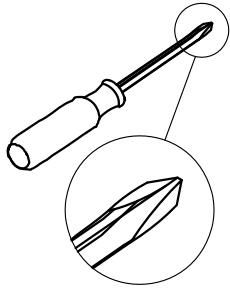
**STEP 3**



Note: Don't tight bolt 3 fully before step 3.

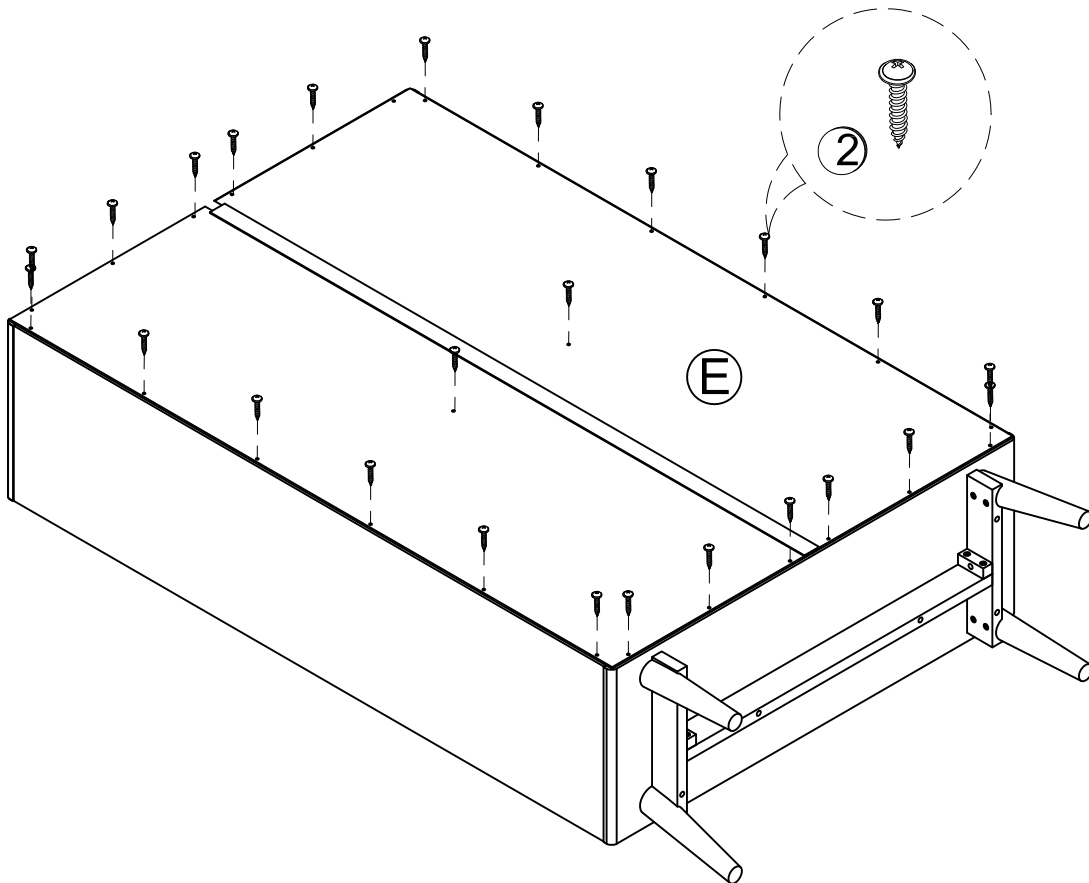
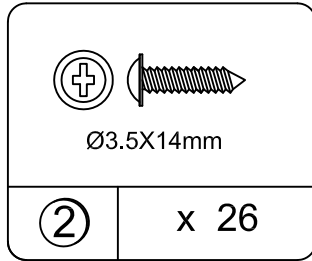
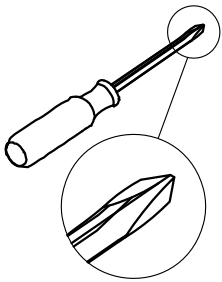


## STEP 4

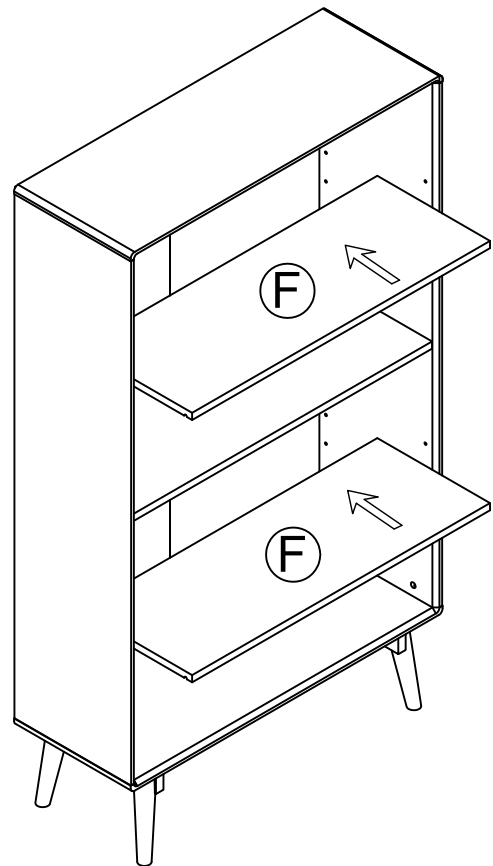
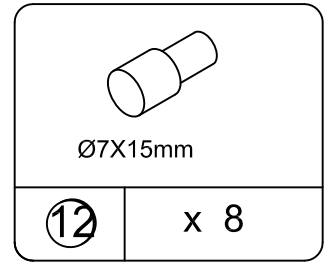
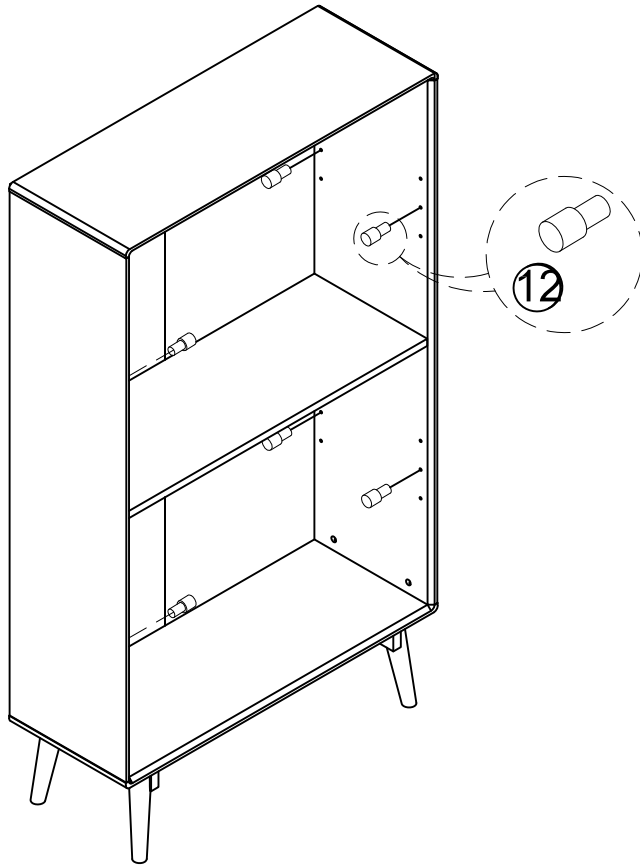


Use one drop of glue in dowel hole.  
Use una gota de pegamento en el agujero de clavija.  
Utilisez une goutte de colle dans le trou de la cheville

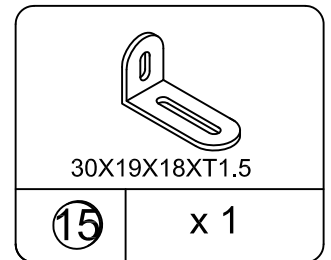
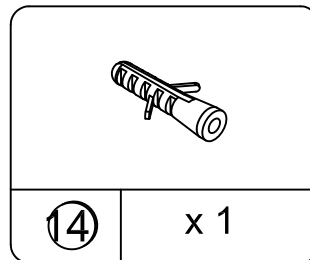
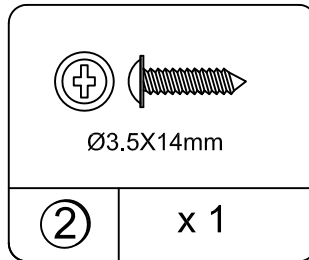
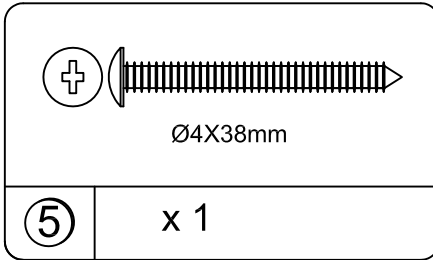
**STEP 5**



**STEP 6**



## STEP 7



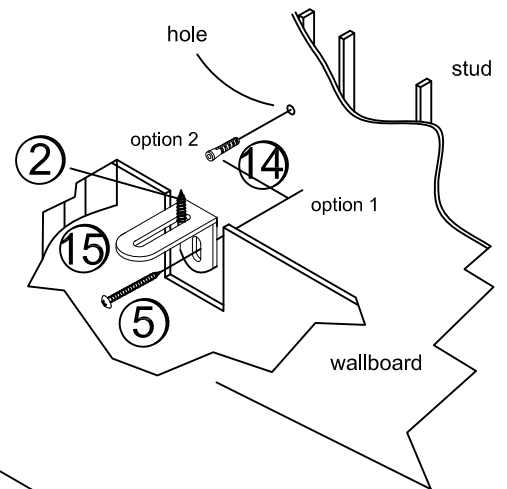
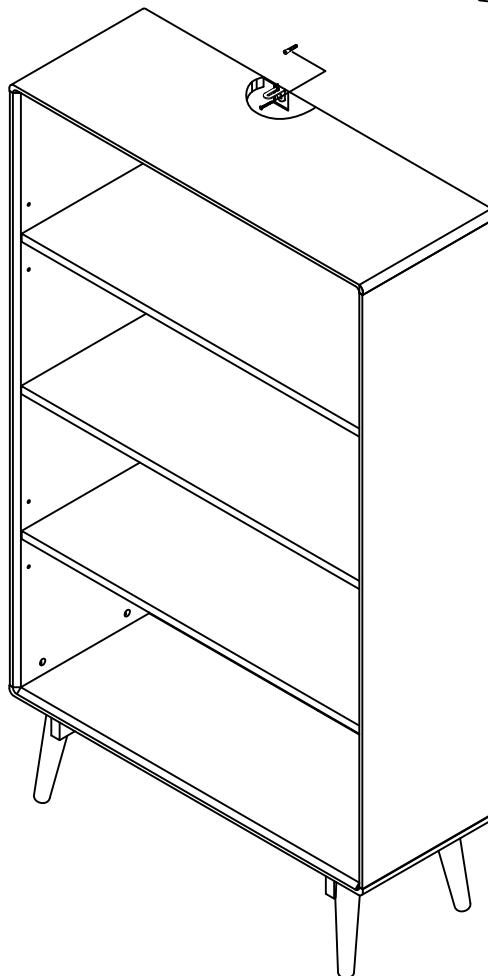
**WARNING**

**Serious or fatal crushing injuries can occur from furniture tipover.**

**To prevent tipover:**

- \* Install tipover restraint provided
- \* place heaviest items in the lowest drawers
- \* Unless specifically designed to accommodate, do not set TVs or other heavy objects on the top of this product
- \* Never allow children to climb or hang on drawers, door, or shelves
- \* Never open more than one drawer at a time

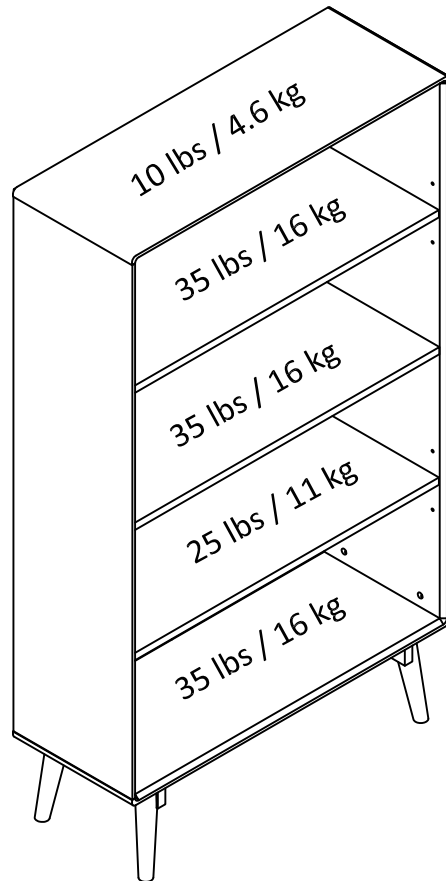
**Use of tipover restraints may only reduce, but not eliminate the risk of tipover**



**For Masonry, Concrete, or other wall materials:**  
Consult your local hardware store for appropriate anchors to securely attach the safety bracket.

# Maximum Loads

This unit has been designed to support the maximum loads shown. Exceeding these load limits could cause sagging, instability, product collapse, and/or serious injury.



**Warning: Risk of injury to persons - do not place a television on this furniture. This furniture is not approved for use with a television.**

### Certificate of Conformity

1. This certificate applies to the Dorel Home Furnishings, Inc. product identified by this instruction manual.
2. This certificate applies to compliance of this product with the CPSC Ban on Lead-Containing Paint (16 CFR 1303).
3. This product is distributed by: Dorel Home Furnishings, Inc.  
410 East First Street South  
Wright City, MO 63390  
636-745-3351
4. Site of Manufacture: Guangdong China
5. See front page of instruction manual for date of manufacture.



---

## Register your product to receive the following:



- \* New trend details - sneak peek on what's new
- \* Surveys - have a voice within our community
- \* Exclusive deals and discount codes
- \* Quick and easy replacement part service

To register your product, visit  
[ameriwoodhome.com](http://ameriwoodhome.com)

## *5 Star Rating*



Visit your local retailer's website, rate your purchased product and leave us some feedback!

We would like to extend a big "Thank You" to all of our customers for taking the time to assemble this Systembuild product, and to give us your valuable feedback.

*Thank  
You*

# Español

---

## Cubierta Delantera

Este libro de instrucciones contiene información **IMPORTANTE** de seguridad. Por favor lea y manténgalo para referencia en el futuro.

**No Regrese este producto!** Comuníquese con nuestro amistoso equipo de servicio al cliente para obtener ayuda.

Llámenos al: 1-866-452-4081 (Gratis) Lunes - Viernes 9am - 5pm CST

**Visitar:** [www.ameriwoodhome.com](http://www.ameriwoodhome.com)

## PRECAUCION

Este mueble puede volcarse y causar graves heridas y/o muerte.

Anclar el mueble a un poste de madera en la pared (si esto se requiere).

No Permita que los niños monten el mueble.

Mantenga los artículos más pesados en los cajones de abajo.

## Consejos Útiles (página 2)

- Abra su artículo en el área donde usted planea utilizarlo para evitar levantar y moverlo menos
- Identificar, ordenar y contar las piezas antes de intentar ensamblar
- Las clavijas de compresión se golpean con un martillo
- Las diapositivas están marcadas con una R (derecha) y L (izquierda) para la colocación correcta
- Asegúrese de que siempre este el punto localizado en la parte superior de bloqueador de leva este volteado hacia borde exterior
- Utilizar todos los clavos para el panel de atrás y distribuirlos por igual
- El panel de atrás debe utilizarse para asegurarse de que la unidad quede fija y firme
- No use químicas fuertes ni limpiadores abrasivos en este artículo
- Nunca empuje, tire ni arrastre los muebles

## Antes de Que Empieces (página 3)

- Lea cuidadosamente cada paso y siga el orden correcto

- Separar y contar todas sus piezas y hardware

- Dése suficiente espacio para el proceso de ensamble

- Tenga las siguientes herramientas: destornillador de cabeza plana, #2 cabeza Phillips

Destornillador y martillo

- Precaución: Si usa un taladro electrónico o un destornillador eléctrico para atornillar, por favor asegúrese que deje de atornillar cuando el tornillo este apretado. Fallar hacer esto puede causar barrer el tornillo.

## Sistema de fijar el bloqueo de leva (página 3)

Este sistema de fijar el bloqueo de leva sera usado en todo el proceso ensamble.

**Identificación de los Paneles (Página 4-5)**

Este no es el tamaño real

- (A) Arriba
- (B) PANEL INFERIOR
- (C) ESTANTE FIJO
- (D) PANEL LATERAL
- (E) PANEL TRASERO
- (F) ESTANTE AJUSTABLE
- (G) CROSS BAR
- (H) MARCO IZQUIERDO

**Lista de Piezas (Página 7)**

Tamaño real

- (1) ESPIGA MADERA
- (2) TORNILLO
- (3) PERNO DE
- (4) PERNO DE
- (5) TORNILLO

Este no es el tamaño real

- (6) PEGAMENTO
- (7) CERRADURA DE LA LEVA
- (8) PERNO DE LEVA
- (9) ARANDELA DE RESORTE
- (10) ARANDELA PLANA
- (11) LAVE HEXAGONAL
- (12) SOPORTE PARA ESTANTE
- (13) cubrecama
- (14) ANCLAJE DE PARED
- (15) SOPORTE DE PARED

**Página 16****CARGA MAXIMA**

Esta unidad ha sido diseñada para soportar la carga máxima anotada. El exceder estos límites puede causar inestabilidad, colapsarse y/o causar serias lesiones.

**ADVERTENCIA:** Riesgo de lesiones a las personas - no coloque un televisor sobre muebles. Este mueble no está aprobado para su uso con un televisor.

**Página 17**

Registre su producto para recibir lo siguiente:

- \* Detalles de nuevas tendencias - Vistazo a lo nuevo
- \* Encuestas - alec su voz entre su comunidad
- \* Códigos de ofertas y descuentos exclusivos
- \* Fácil y rápido servicio de partes de remplace

Para registrar su producto, visite [ameriwoodhome.com](http://ameriwoodhome.com)

Clasificación de 5 estrellas

Visite el sitio web de su tienda local, califique su comprado y denos sus comentarios!

Nos gustaría enviar un gran "Agradecimiento" a todos nuestros clientes por tomarse el tiempo de ensamblar este producto de Systembuild, y por darnos sus valiosos comentarios.

Gracias

# Français

## Couverture Avant

CE LIVRET D'INSTRUCTION CONTIENT DES INFORMATIONS **IMPORTANTES** SUR LA SÉCURITÉ. VEUILLEZ LIRE ET GARDER POUR UNE RÉFÉRENCE FUTURE

**Ne retournez pas ce produit!** Contactez notre équipe de service à la clientèle amicale d'abord pour obtenir de l'aide.

**Appelez-nous:** 1-866-452-4081 (sans frais) du Lundi au Vendredi de 9h à 17h Heure Centrale

**Visitez:** [www.ameriwoodhome.com](http://www.ameriwoodhome.com)

## ATTENTION

Le meuble peut basculer et causer des blessures graves ou la mort.

Ancrer le meuble à une planche murale dans le mur (si indiqué).

Ne laissez pas les enfants grimper sur le meuble.

Placez les articles lourds sur les étagères ou dans les tiroirs inférieurs.

## Astuces Utiles (page 2)

- Ouvrez votre article dans la zone que vous prévoyez de le garder pour moins de levage lourd
- Identifier, trier et compter les pièces avant d'essayer d'assembler
- Les goujons de compression sont taraudés avec un Marteau
- Les glissières sont marquées d'un R (droit) et d'un L (gauche) pour un bon placement
- Assurez-vous toujours de faire face la pointe situé sur le haut de la Serrure de Came vers le bord extérieur
- Utiliser tous les clous fournis pour le panneau arrière et les répartir également
- Le panneau arrière doit être utilisé pour vous assurer que votre appareil est robuste
- N'utilisez pas de produits chimiques agressifs ou de nettoyeurs abrasifs sur cet appareil
- Ne jamais pousser, tirer, ou faire glisser votre meuble

## Avant de Commencer (page 3)

- Lisez attentivement chaque étape et suivez le bon ordre
- Séparez et comptez toutes vos pièces et matériaux
- Donnez-vous suffisamment de place pour l'assemblage
- Avoir les outils suivants: tournevis à tête plate, #2 tournevis Phillips, et Marteau
- Attention: Si vous utilisez une perceuse électrique ou un tournevis électrique pour visser, veuillez à ralentir et arrêter lorsque la vis est bien serrée. Le non-respect de cette consigne peut endommager la vis.

## Système de Fixation de Came (page 3)

Ce Système de Fixation de Came sera utilisé tout au long de l'assemblage

# Français

## Identificación de los Paneles (Página 4-5)

Este no es el tamaño real

- (A) Retour au début
- (B) PANNEAU INFÉRIEUR
- (C) TABLETTE FIXE
- (D) PANNEAU LATÉRAL
- (E) PANNEAU ARRIÈRE
- (F) TABLETTE AJUSTABLE
- (G) CROSS BAR
- (H) CADRE DE GAUCHE

## Lista de Piezas (Página 7)

Tamaño real

- (1) CHEVILLE DE BOIS
- (2) VIS
- (3) BOULON
- (4) BOULON
- (5) VIS

Este no es el tamaño real

- (6) COLLE
- (7) SERRURE À CAME
- (8) BOULON DE CAM
- (9) RONDELLE À RESSORT
- (10) RONDELLE PLATE
- (11) CLÉ HEXAGONALE
- (12) SUPPORT D'ÉTAGÈRE
- (13) cubrecama
- (14) ANCRAGE MURAL
- (15) SUPPORT MURAL

**Page 16**

## CHARGES MAXIMALES

Ce meuble a été conçu pour supporter les charges maximales indiquées. En excédant ces limites de charge, le meuble pourrait devenir instable, s'effondrer, et/ou causer des blessures graves.

AVERTISSEMENT : Risque de blessure corporelle - ne pas placer une télévision sur ce meuble. Ce meuble n'est pas approuvé pour une utilisation avec une télévision.

**Page 17**

Enregistrez votre produit pour recevoir les éléments suivantes:

- \* Détails sur les nouvelles tendances - un aperçu sur les nouveautés
- \* Sondages - avoir une voix au sein de notre communauté
- \* Offres exclusives et codes promo
- \* Service de pièces de rechange rapide et facile

Pour enregistrer votre produit, visitez [ameriwoodhome.com](http://ameriwoodhome.com)

## 5 Étoiles

Visitez le site Web de votre détaillant local, évaluez votre produit acheté et laissez-nous quelques commentaires !

Nous tenons à offrir un grand "Merci" à tous nos clients pour avoir pris le temps d'assembler ce produit "Systembuild", et de nous donner vos commentaires précieux.

Merci