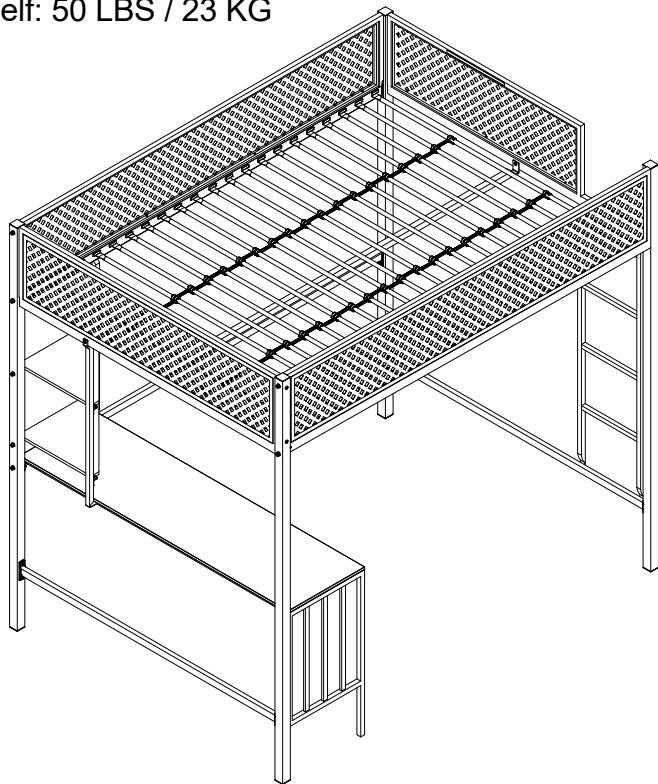


4663029N(Black&White)

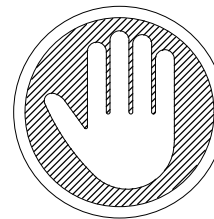
Metal & Mesh Loft Bed with Desk & Shelves

Full

Weight Limit:
Upper Bed: 300 LBS / 136 KG
Desk: 100 LBS / 45 KG
Shelf: 50 LBS / 23 KG



Thank you for purchasing from DHP!



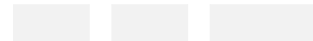
Questions, concerns, missing parts?
**CONTACT OUR CUSTOMER SERVICE
DEPARTMENT BEFORE RETURNING PRODUCT
TO THE RETAILER.**

If parts are missing or damaged, we will gladly ship your replacement parts free of charge.

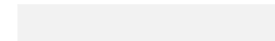
Visit www.dhpfurniture.com/eng/replacement-parts
or call Toll-Free **1-800-267-1739**




You can also chat with us at www.dhpfurniture.com

Date of Purchase



Lot Number (TAKEN FROM CARTON)



	<p>VISIT THE DHP HELP CENTER FOR ASSEMBLY VIDEOS AND MORE! helpcenter.dhpfurniture.com</p> <p>OR SCAN ME TO THERE! </p>	
---------------------------------------------------------------------------------------	-----------------------------------------------------------------------------------------------------------------------------------------------------------------------------------------------------------------------------------------------------------------------	---------------------------------------------------------------------------------------

 THIS INSTRUCTION BOOKLET CONTAINS **IMPORTANT** SAFETY INFORMATION. PLEASE READ AND KEEP FOR FUTURE REFERENCE.

Limited 1 year Warranty

DHP warrants this product to be free from defects in material and workmanship and agrees to remedy any such defect. This warranty covers one year from the date of original purchase from authorized retailers. This is solely limited to the repair or replacement of defective parts and assembly labor is not included.

This warranty does not apply to any product which has been improperly assembled, subjected to misuse or abuse or which has been altered or repaired in any way. The warranty does not cover wearing, tearing, fading or splitting of the fabric (where applicable). Liability for consequential damages is excluded to the extent exclusion is permitted by law. This warranty gives you specific legal rights and you may also have other rights which vary from state to state or province to province.

To obtain warranty service, purchaser must present original bill of sale. Components repaired or replaced are warranted through the remainder of the original warranty period only. The defective components will be repaired or replaced without charge, subject to the terms and conditions described above.

The terms and conditions of the limited warranty are subject to change without notice. For the latest warranty policy, please visit www.dhpfurniture.com.

Contact Us!

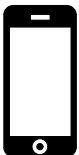
For help with assembly, identifying parts, product information or to order parts, please contact us:



www.dhpfurniture.com



cs@dhpfurniture.com



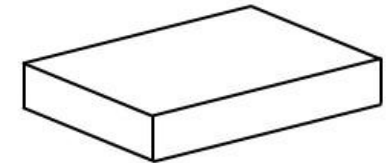
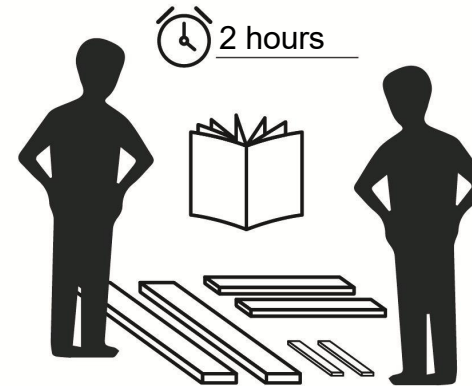
1-800-267-1739



DHP Consumer Services
12345 Albert Hudon, Suite 100,
Montreal, Quebec H1G 3L1

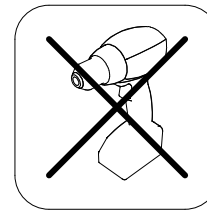
Read Before Beginning Assembly

- Work in a spacious area and near where the unit will be used, preferably on a carpet, or use a piece of the cardboard packaging to protect your floor and product.
- Make sure all parts are included. Most parts are labeled or stamped on the raw edge.
- Read each step carefully. It is very important that each step of the instructions is performed in the correct order. If these steps are not followed in sequence, assembly difficulties will occur.
- This product may contain small components. Please ensure that they are kept away from small children.
- This product is designed for home use and is not intended for commercial use.



This product is shipped in
1 carton

Two persons and adult assembly required!



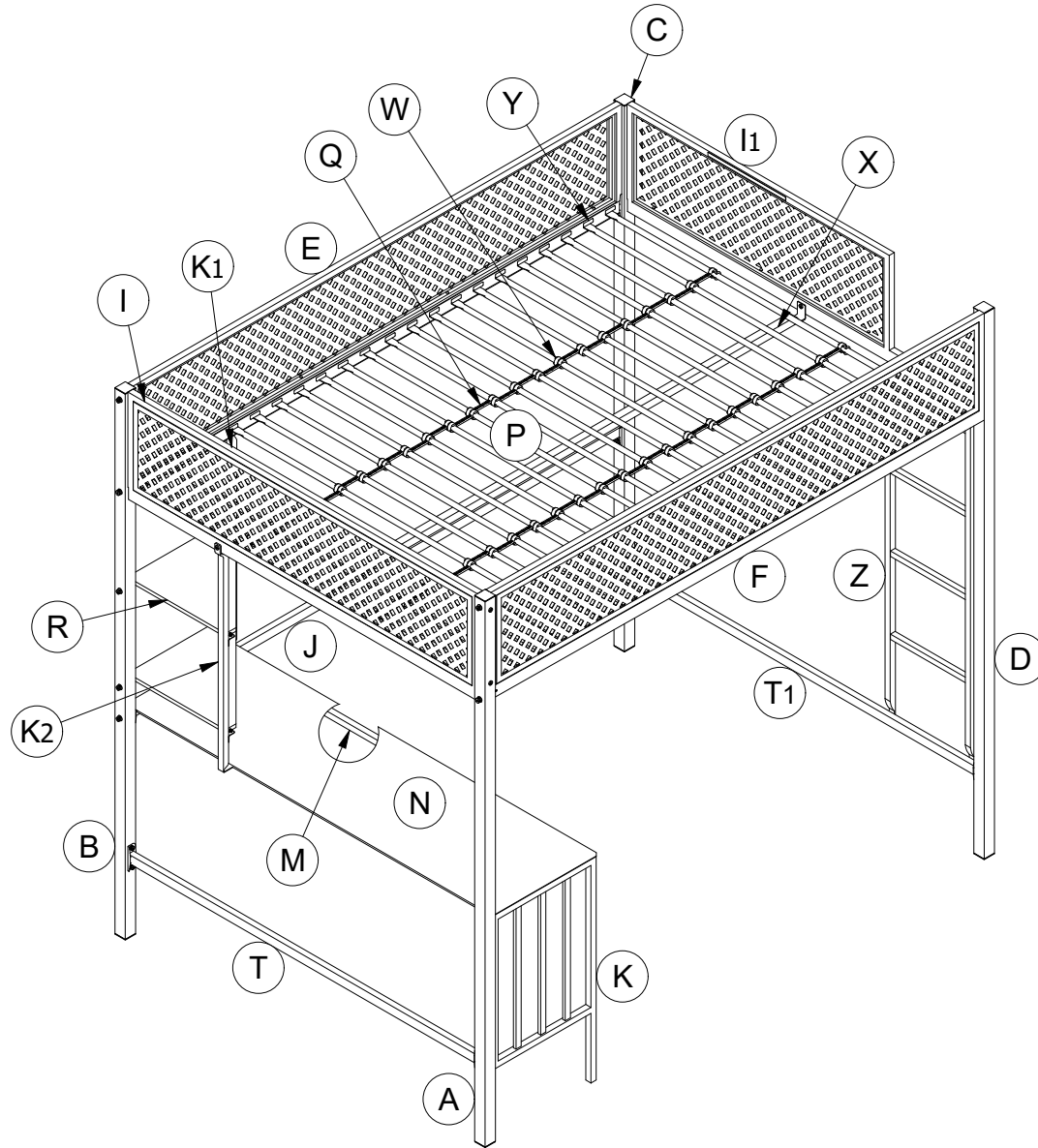
Do NOT use
powertools

WARNING





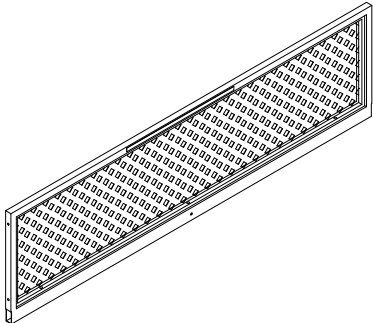
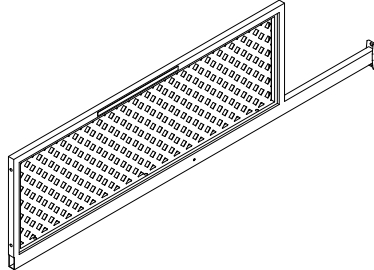
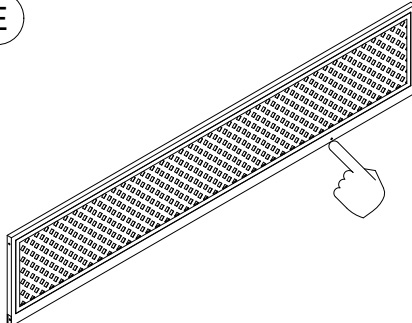
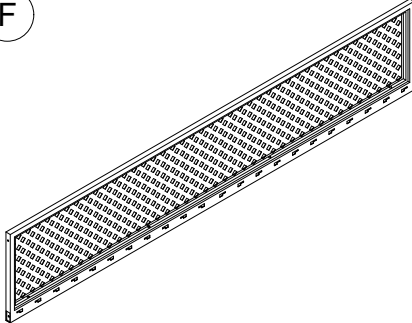
Loft bed: Full

- **STRANGULATION HAZARD** - Never attach or hang items to any part of the bunk bed that are not designed for use with the bed; for example, but not limited to, hooks, belts and jump ropes.
- Follow the information on the warnings appearing on the upper bunk end structure and on the carton. Do not remove warning label from bed.
- The mattress platform is designed to support a mattress without the need for a posture board or box spring.
- Always use the recommended size mattresses or mattress supports, or both, to help prevent the likelihood of entrapment or falls.
- Use only mattresses which are **74" - 75"** long and **53" - 54"** wide on upper bed. Ensure thickness of mattress does not exceed **6"**. Surface of mattress must be at least **5" (127 mm)** below the upper edge of guardrails. For your comfort, we suggest a minimum mattress thickness of **4"**.
- Do not allow children under **6** years of age to use the upper bunk.
- Always use guardrails on both long sides of the upper bunk. If the bunk bed will be placed next to the wall, the guardrail that runs the full length of the bed should be placed against the wall to prevent entrapment between the bed and wall (applicable for bunk beds with full length guardrails on one side).
- Periodically check and ensure that the guardrail, ladder, and other components are in their proper position, free from damage, and that all connectors are tight.
- Do not allow horseplay on or under the bed and prohibit jumping on the bed.
- Do not use substitute parts. Contact the manufacturer or dealer for replacement parts.
- Replacement parts, including additional guardrails, may be obtained from DHP by contacting customer service at **1-800-267-1739**.
- Use of a night light may provide added safety precaution for a child using the upper bunk.
- The use of water or sleep flotation mattresses is prohibited.
- Always use the ladder for entering and leaving the upper bunk.
- Prohibit more than one person on upper bunk.
- Keep these instructions for future reference.

PARTS LIST



PARTS LIST

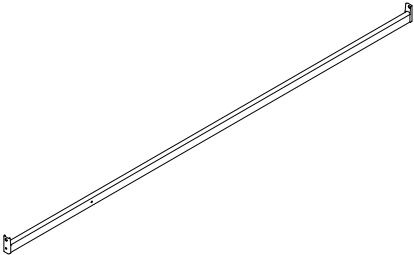
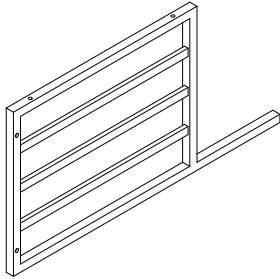
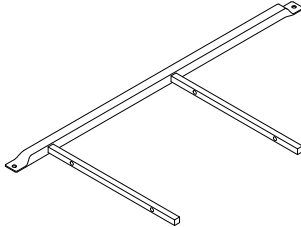
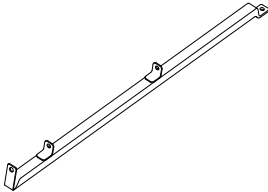
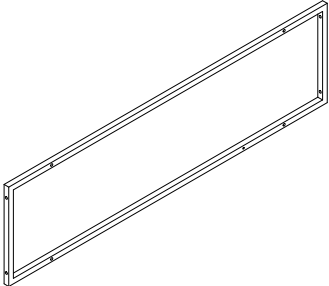
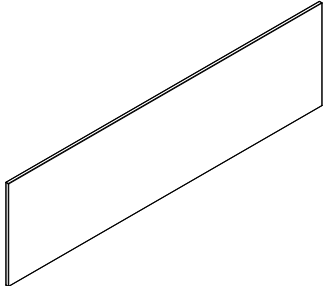
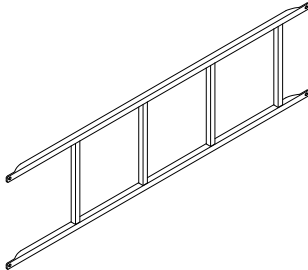
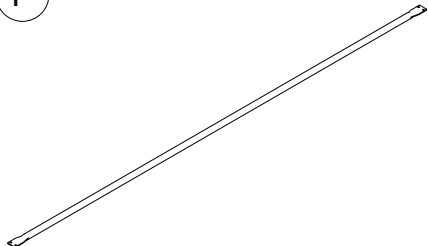
			
<p style="text-align: center;">A Post 1 PC</p>	<p style="text-align: center;">B Post 1 PC</p>	<p style="text-align: center;">C Post 1 PC</p>	<p style="text-align: center;">D Post 1 PC</p>
			
<p style="text-align: center;">I End Guard Rail 1 PC</p>	<p style="text-align: center;">I1 End Guard Rail 1 PC</p>	<p style="text-align: center;">E Guard Rail 1 PC</p>	<p style="text-align: center;">F Guard Rail 1 PC</p>

PART NUMBERS	
PART LABELS	4663029N(Black&White)
A	T1030050
B	T1030060
C	T1030070
D	T1030080
I	T1030820
I1	T1030830
E	T1030110
F	T1030120

⚠ Each part has a unique part number. Please reference the appropriate part number when contacting customer service for replacement parts.

⚠ Before throwing any packaging, please verify all contents and make sure you have received all the parts listed above!

PARTS LIST

			
<p>Lower Back Brace 1 PC</p>	<p>Desk Side Panel 1 PC</p>	<p>Shelf Support Frame 1 PC</p>	<p>Brace 1 PC</p>
			
<p>Desk Support Frame 1 PC</p>	<p>Desk 1 PC</p>	<p>Ladder 1 PC</p>	<p>Slat 22 PCS</p>

PART NUMBERS	
PART LABELS	4663029N(Black&White)
J	T1030130
K	T1030140
K1	T1030150
K2	T1030160
M	T1030840
N	T1030850
Z	T1030190
P	T919610

⚠ Each part has a unique part number. Please reference the appropriate part number when contacting customer service for replacement parts.

⚠ Before throwing any packaging, please verify all contents and make sure you have received all the parts listed above!

PARTS LIST

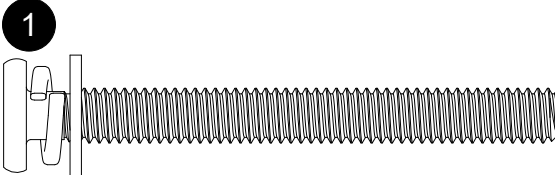
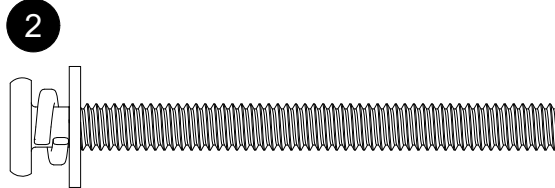
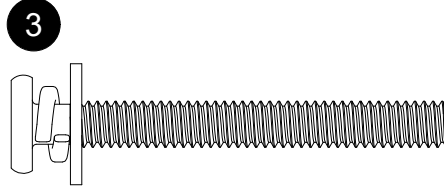
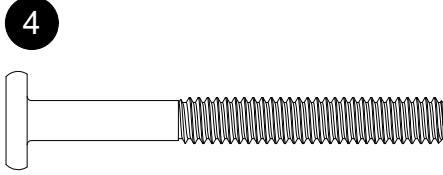
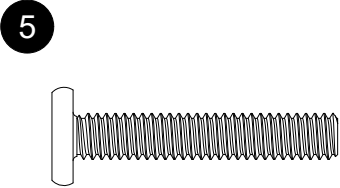
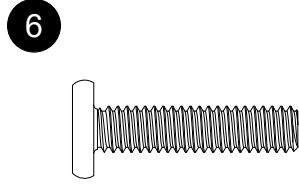
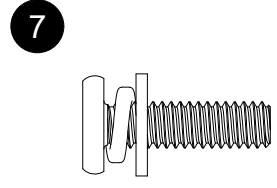
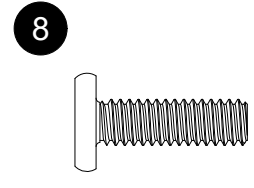
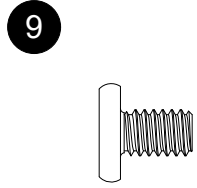

<p>Side Lower Rail 1 PC</p>	<p>Side Lower Rail 1 PC</p>	<p>Middle Rail 1 PC</p>	<p>Corner Shelf 2 PCS</p>
<p>Slat Spacer 42 PCS</p>	<p>Plastic Plug 44 PCS</p>	<p>Slat Spacer 44 PCS</p>	

PART NUMBERS	
PART LABELS	4663029N(Black&White)
T	T1030860
T1	T1030870
X	T1030880
R	T1030220
Q	T919490
Y	T392590
W	T919480

⚠ Each part has a unique part number. Please reference the appropriate part number when contacting customer service for replacement parts.

⚠ Before throwing any packaging, please verify all contents and make sure you have received all the parts listed above!

HARDWARE LIST

					
<p>5/16" X 2 25/32" 4 PCS</p>	<p>1/4" X 2 25/32" 4 PCS</p>	<p>1/4" X 2 3/16" 4 PCS</p>	<p>1/4" X 2 3/16" 6 PCS</p>		
					
<p>1/4" X 1 3/8 6 PCS</p>	<p>1/4" X 1 1/16 4 PCS</p>	<p>1/4" X 7/8" 12 PCS</p>	<p>1/4" X 25/32" 14 PCS</p>	<p>1/4" X 3/8" 2 PCS</p>	<p>4mm 1 PC</p>

Hardware Pack

4663029N(Black&White)

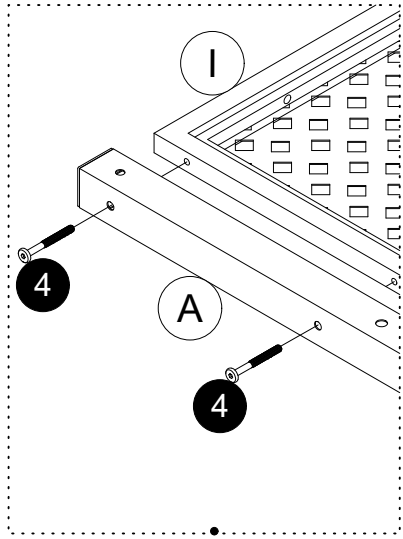
■ HP#: T4663029N-00



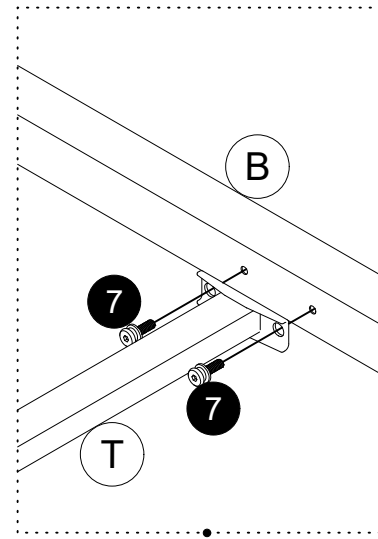
Please do not completely tighten all the hardware, until the entire assembly is complete, unless otherwise indicated in the step-by-step instructions.



The screw(s), bolt(s) to be used at each step are shown in actual size in the lower right corner of the page.

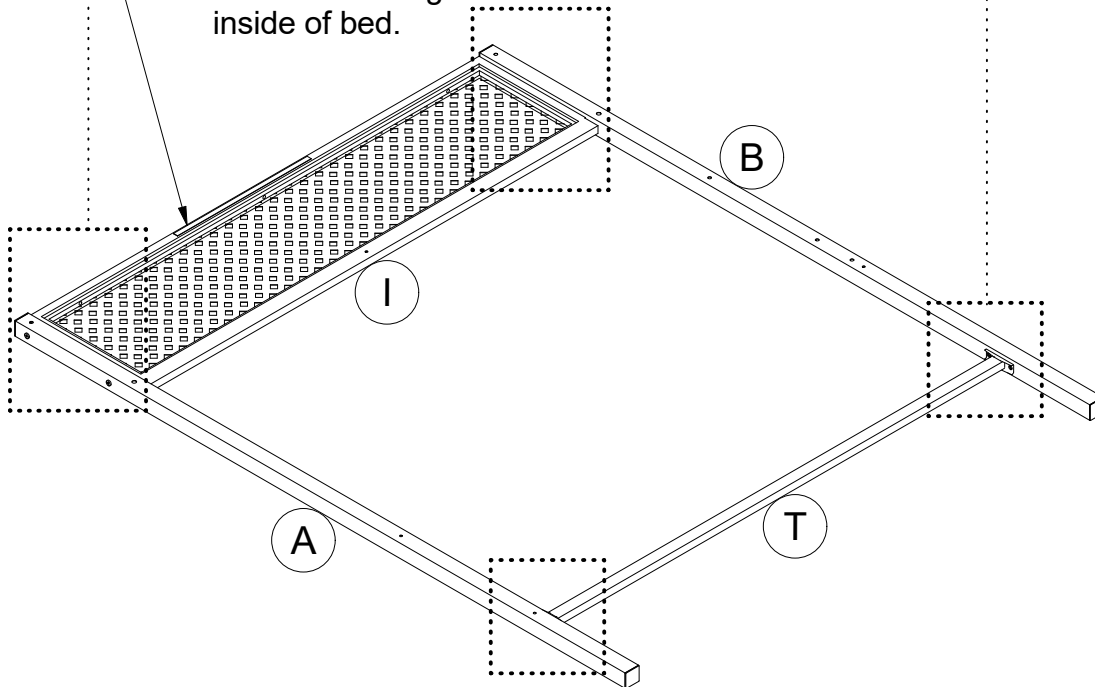


1.1



1.2

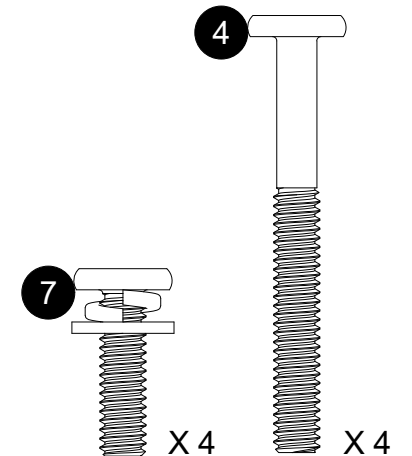
Warning label
should be facing
inside of bed.

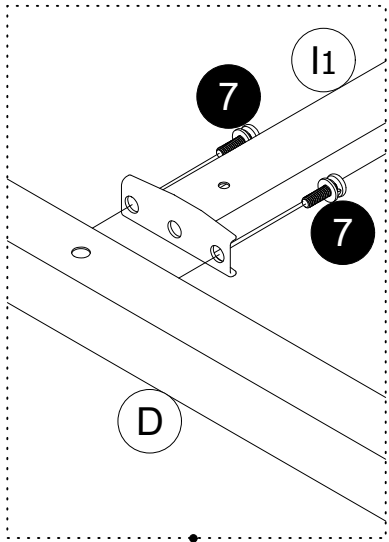


Step 1

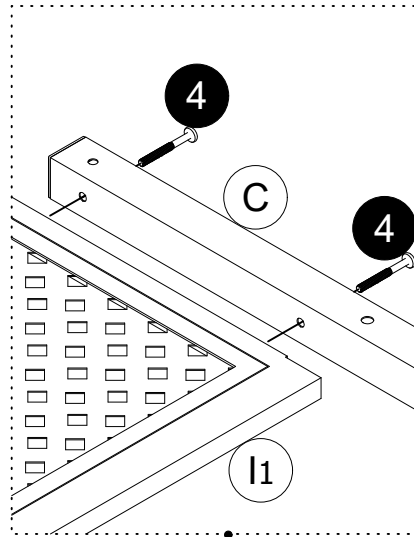
1.1 Attach I to A/B with 4.

1.2 Attach T to A/B with 7.

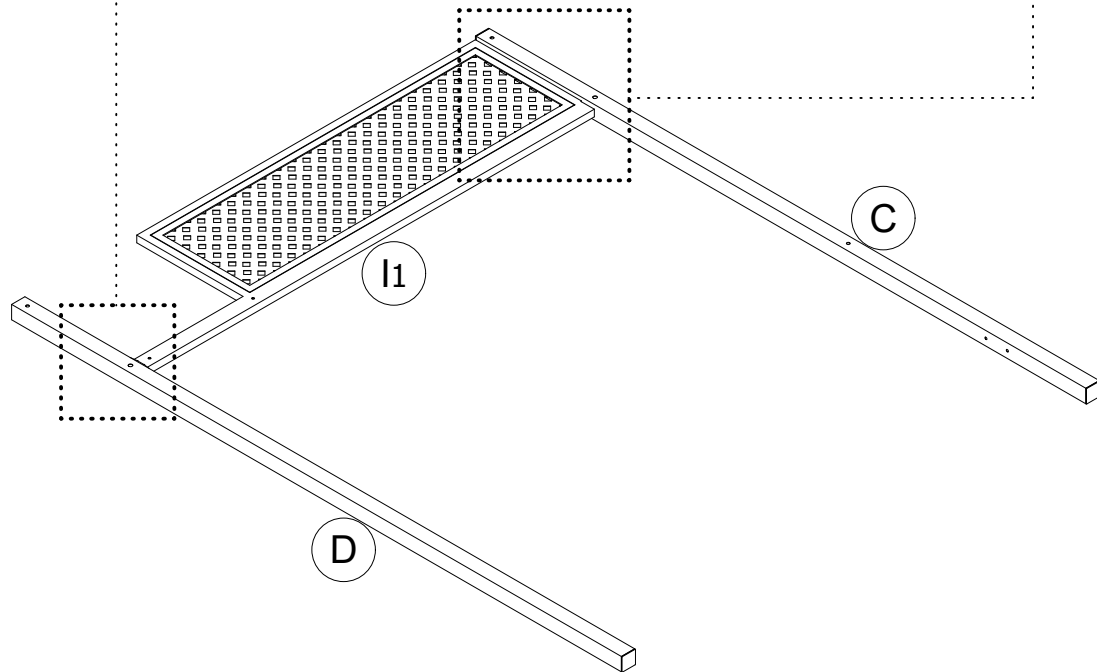




2.1



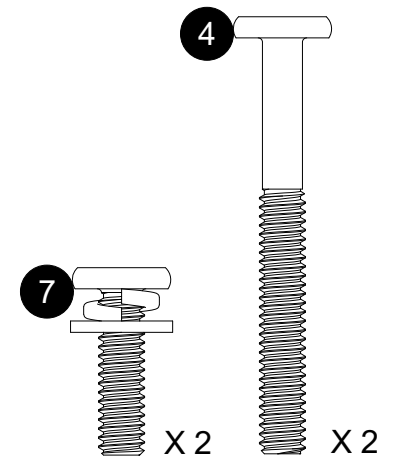
2.2



Step 2

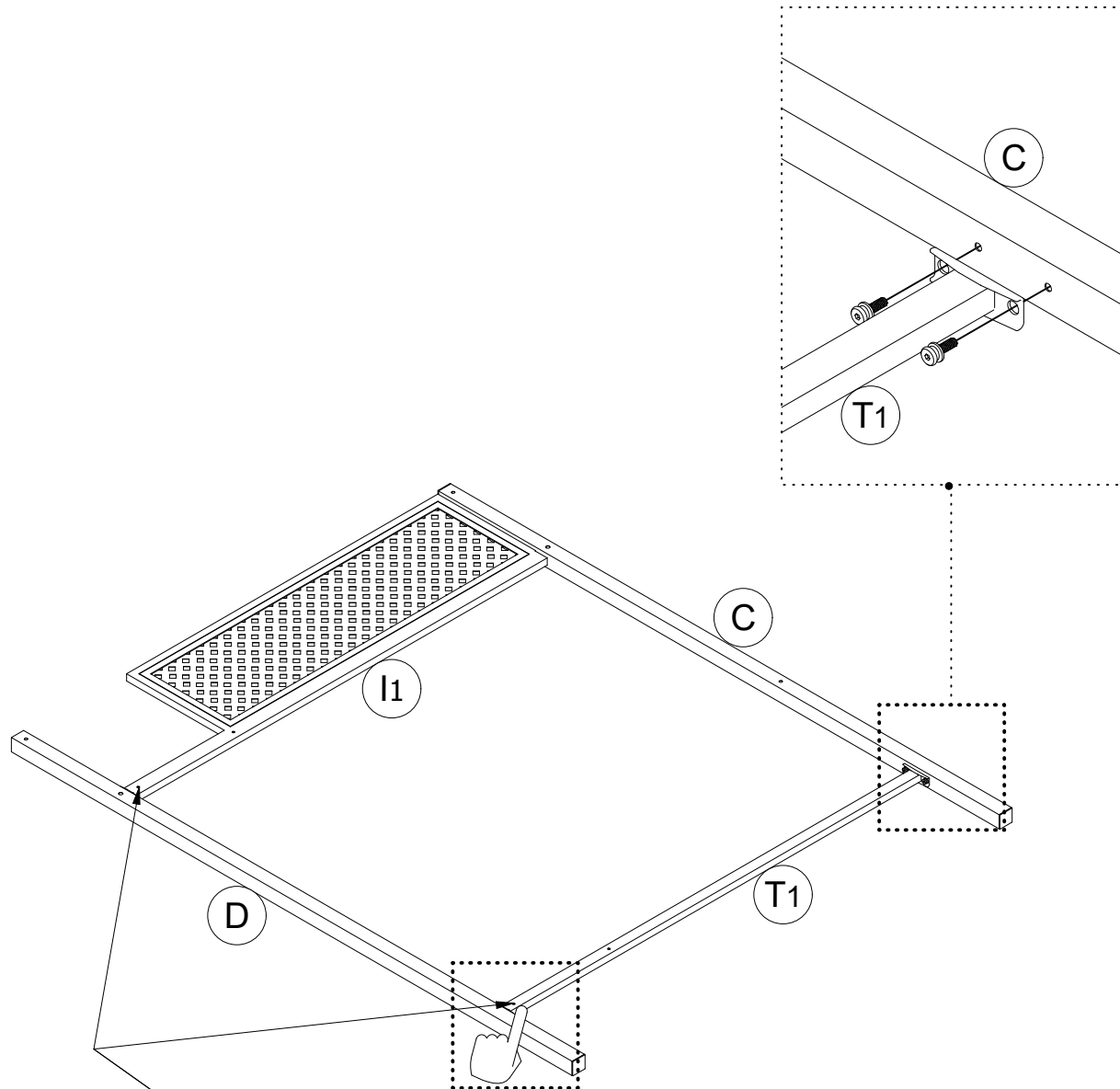
2.1 Attach I1 to D with 7.

2.2 Attach I1 to C with 4.

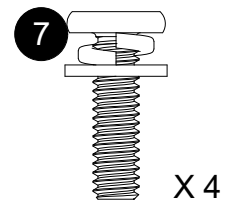


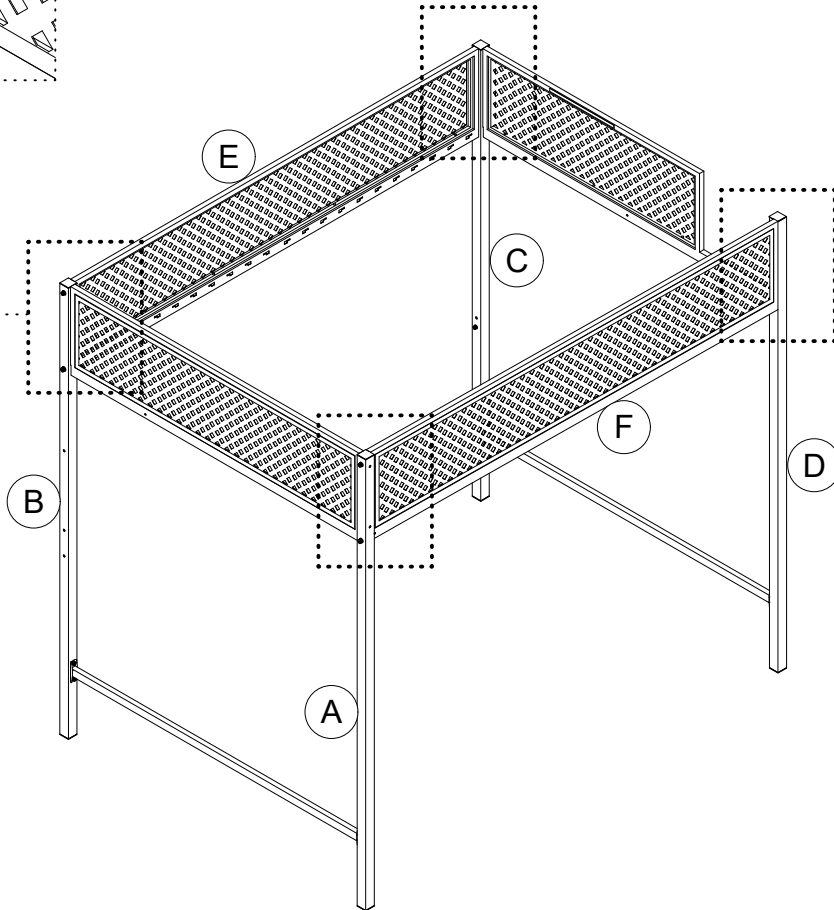
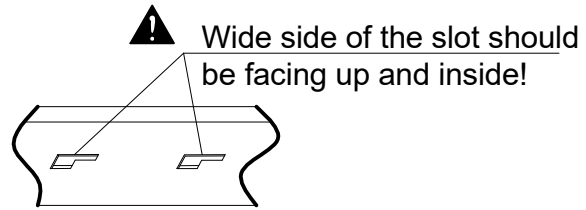
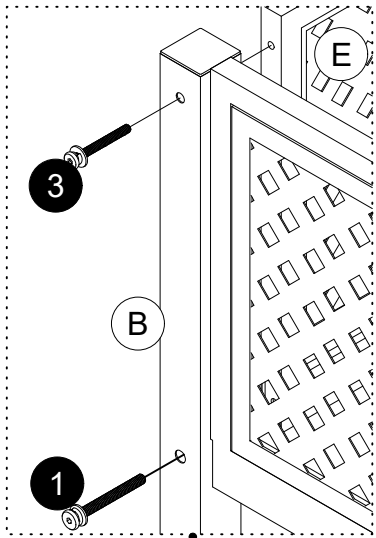
Step 3

Attach **T1** to **C** and **D** with **7**.



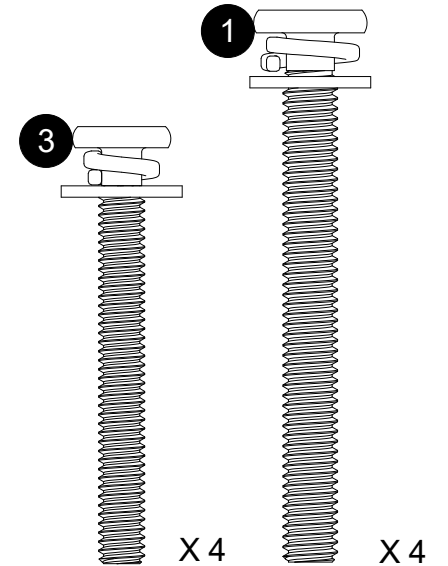
! Holes on **T1** should be closest to **POST D** and aligned with holes on **I1**.

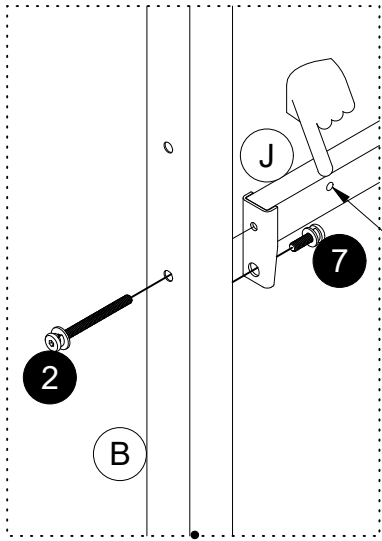




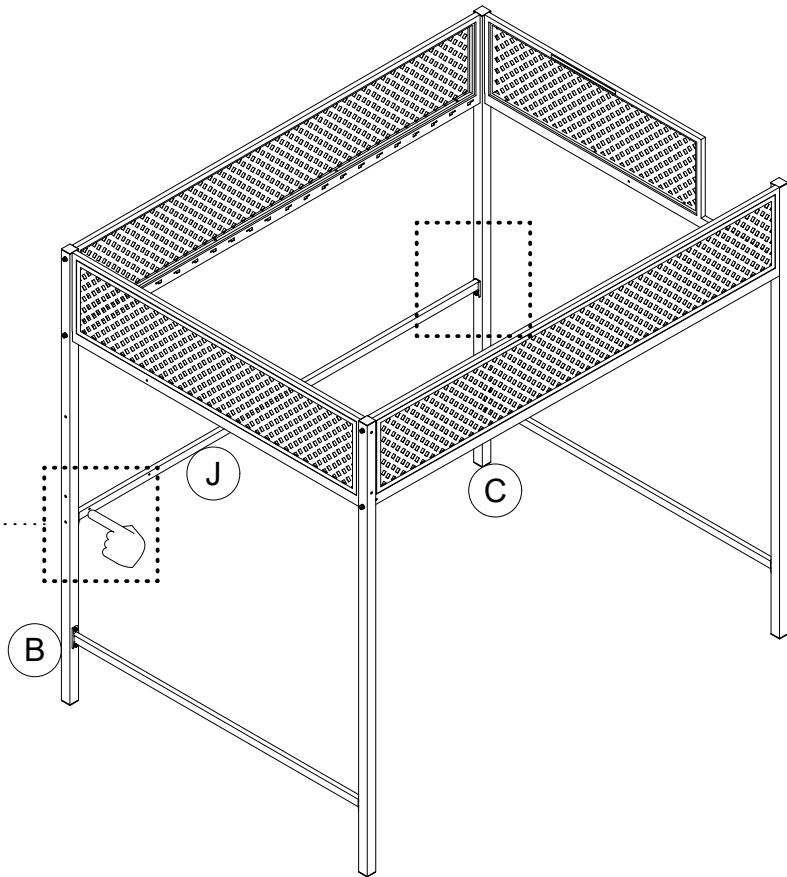
Step 4

Attach E to B/C and F to A/D with **1**, **3**.



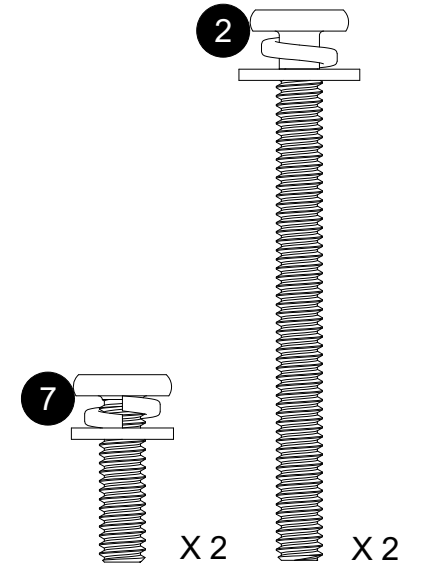


⚠ Holes on **J** should be closest to **POST B**.



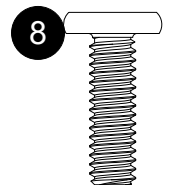
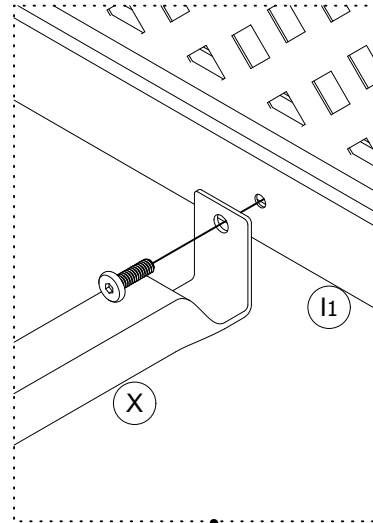
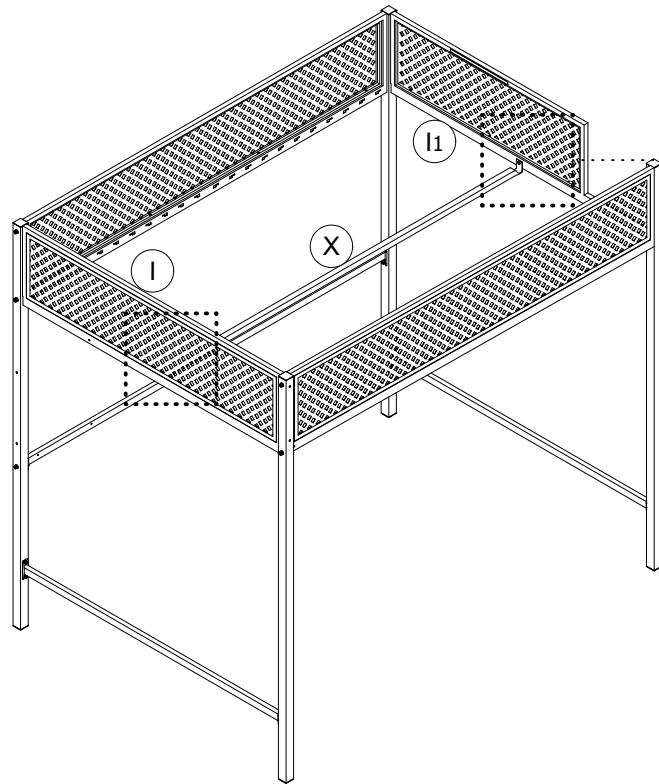
Step 5

Attach **J** to **B/C** with **2**, **7**.

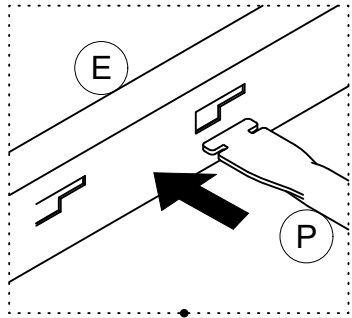


Step 6

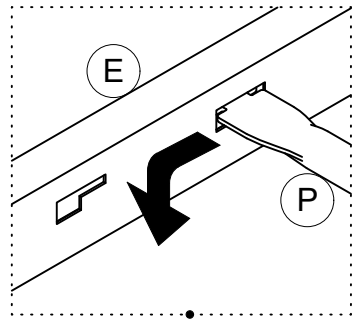
Attach **X** to **I/I1** with **8**.



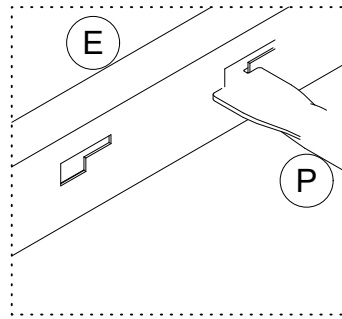
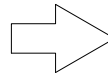
X 2



7.1

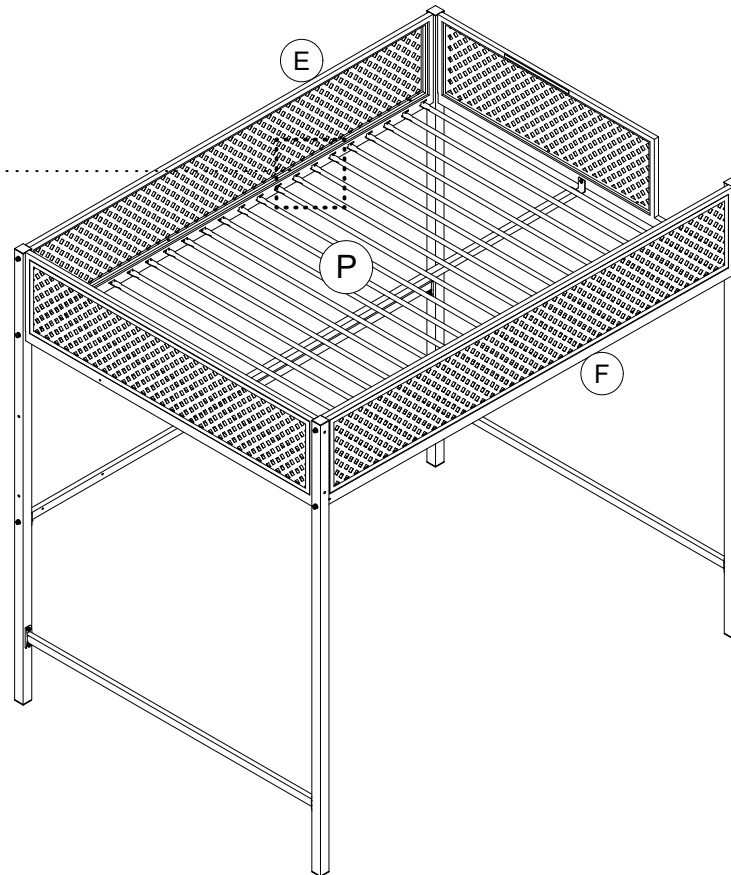


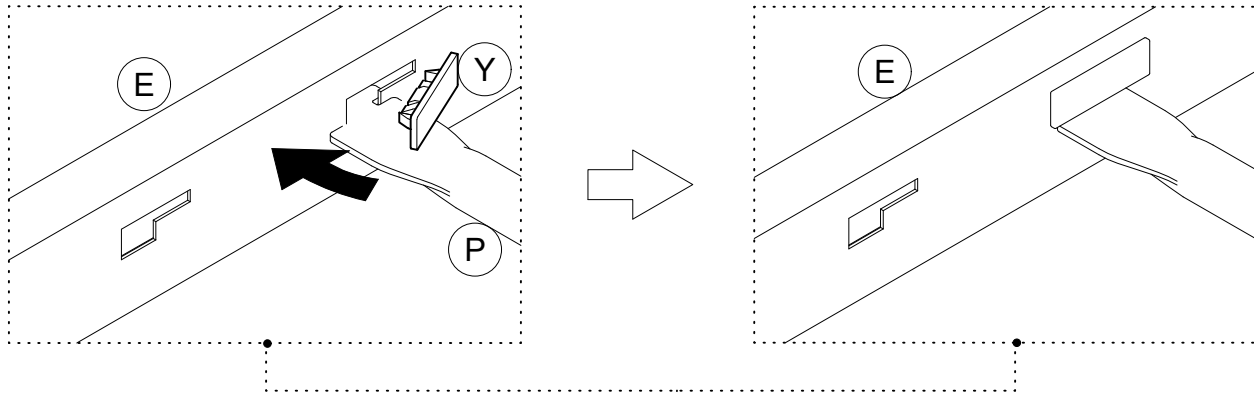
7.2



Step 7

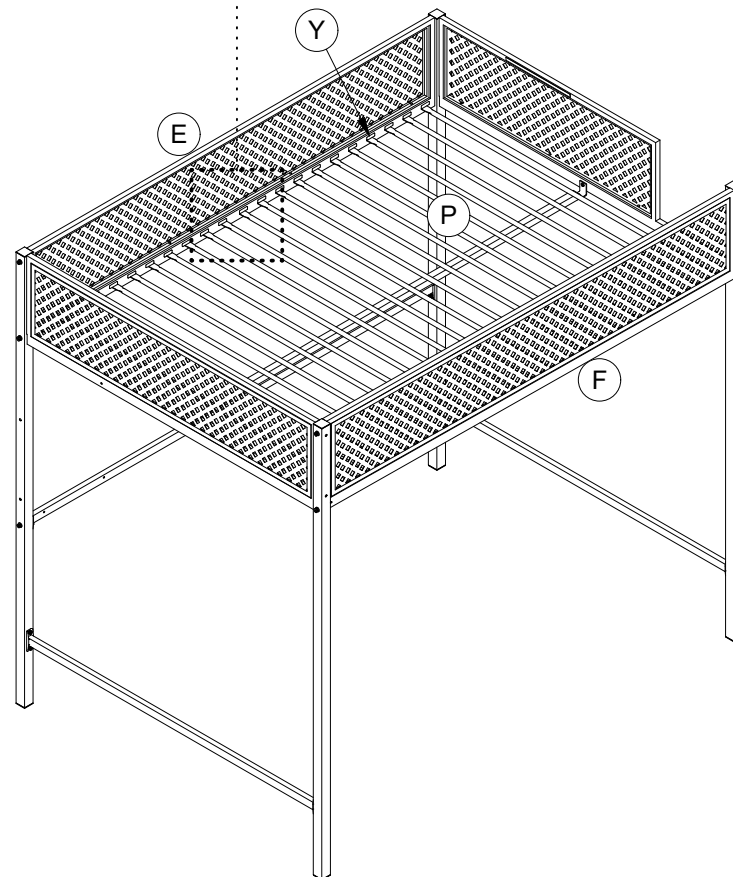
- 7.1 Insert P into E/F as illustrated.
- 7.2 Put the slat P downwards to the shorter slot.

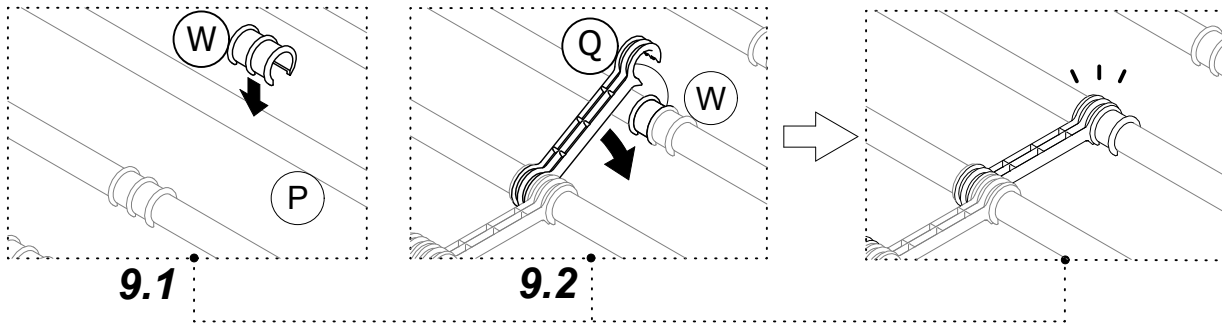




Step 8

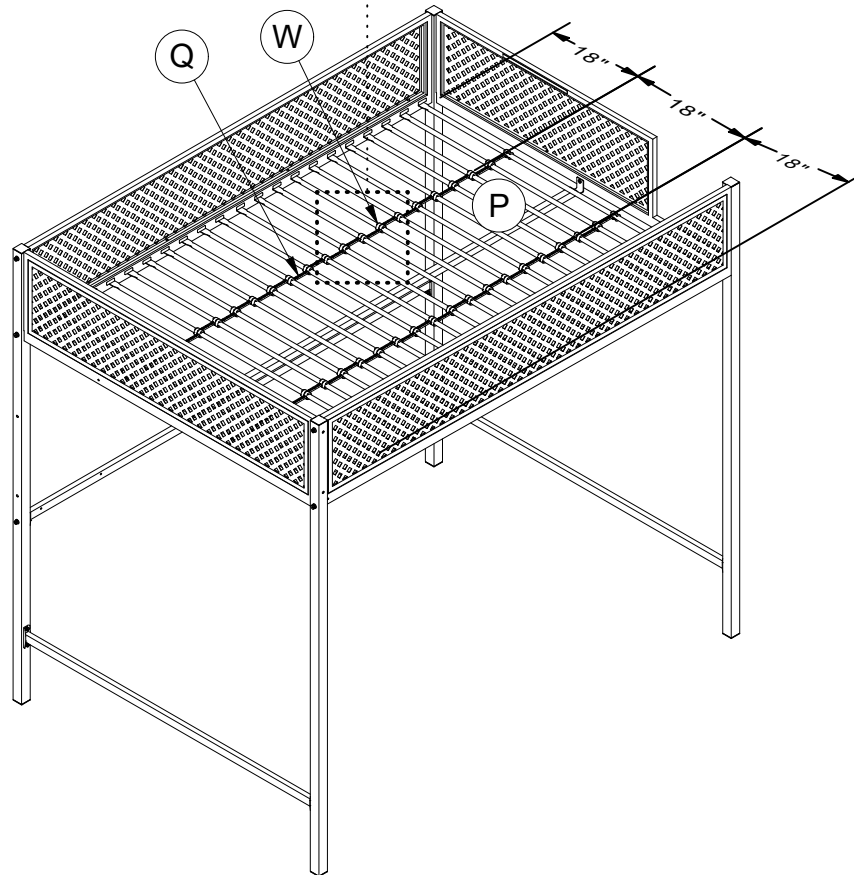
Lock **P** into place with **Y** on the longer slot.

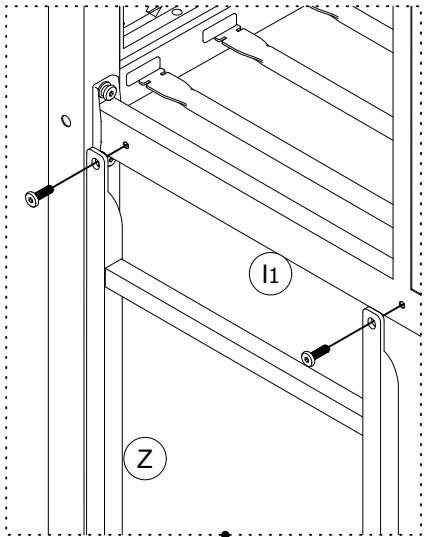




Step 9

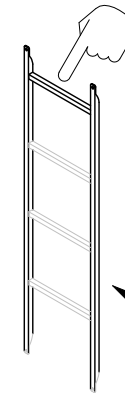
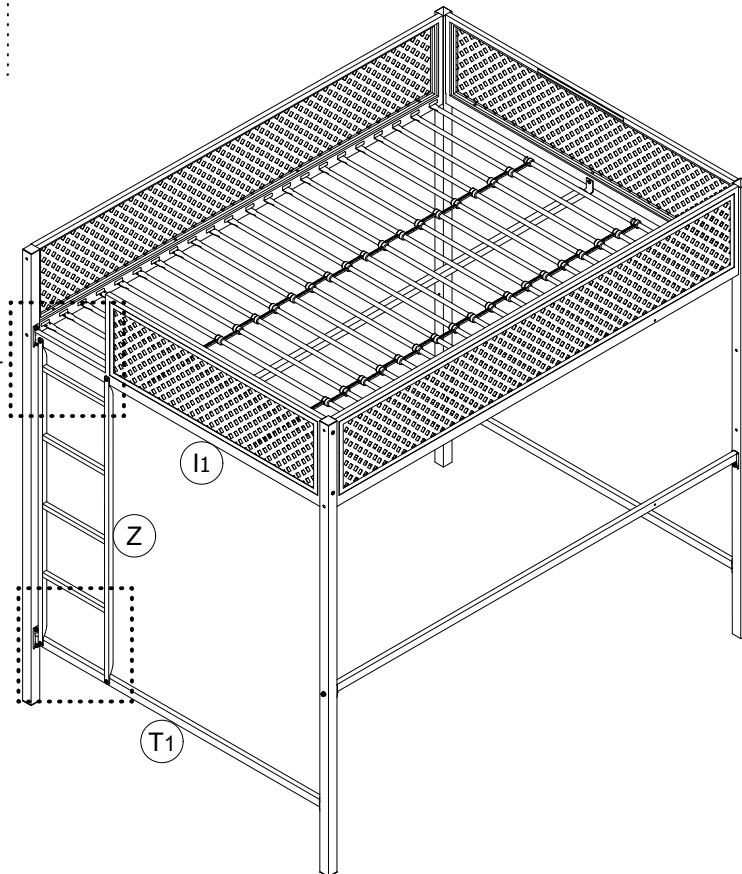
9.1 Press **W** onto **P** as illustrated.
9.2 Press **Q** onto **W** alternating left and right as illustrated.



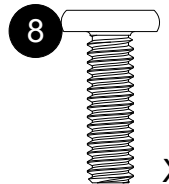
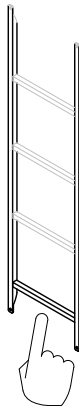


Step 10

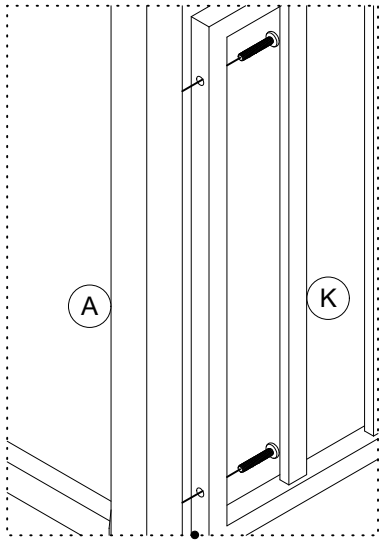
Attach **Z** to **T1** and **I1** with **8**.



! For better performance, the ladder **Z** shall be assembled in the direction indicated.

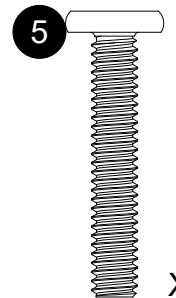
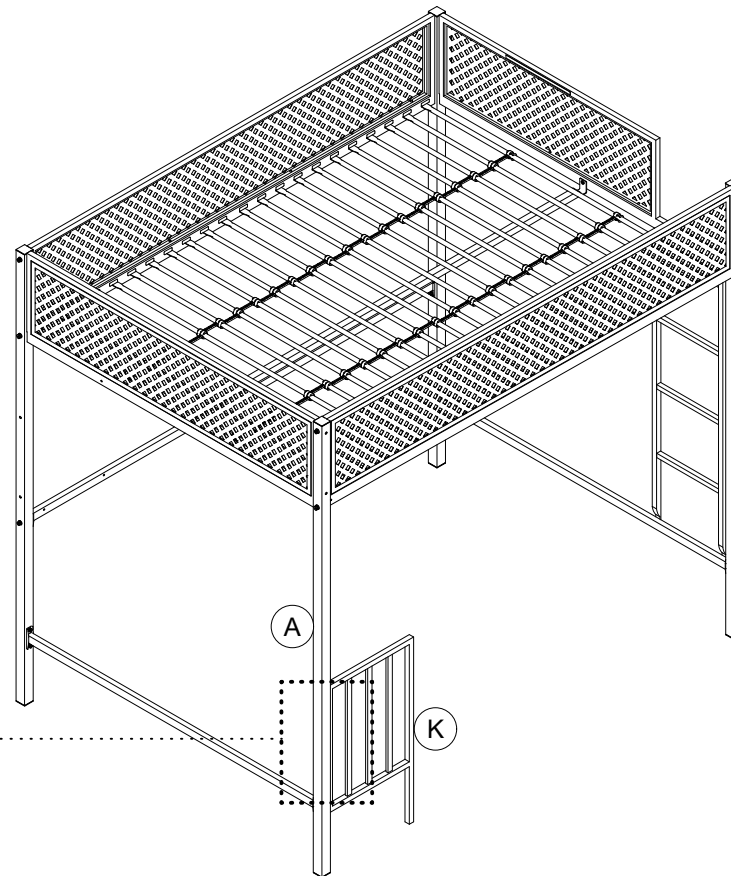


X 4



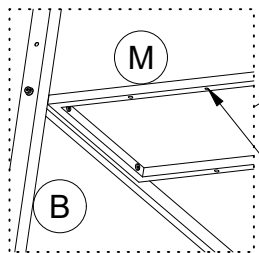
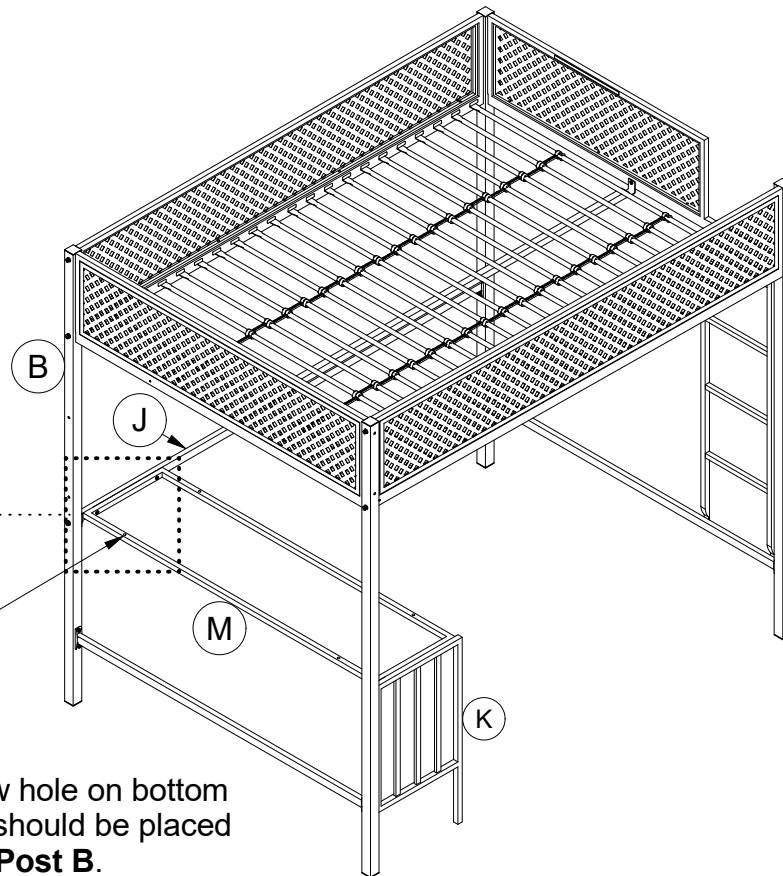
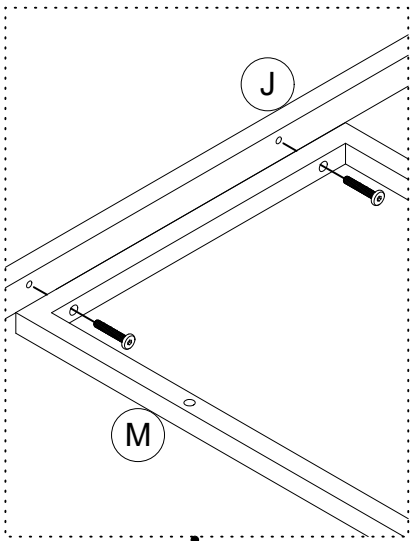
Step 11


Attach **K** to **A** with **5**.

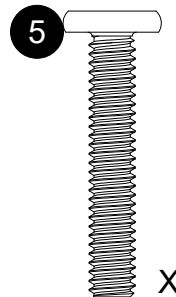


Step 12

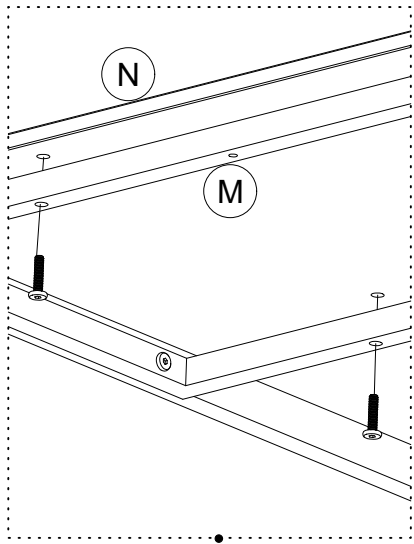
Attach **M** to **J** and **K** with **5**.



 Screw hole on bottom of **M** should be placed near **Post B**.

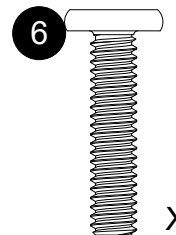
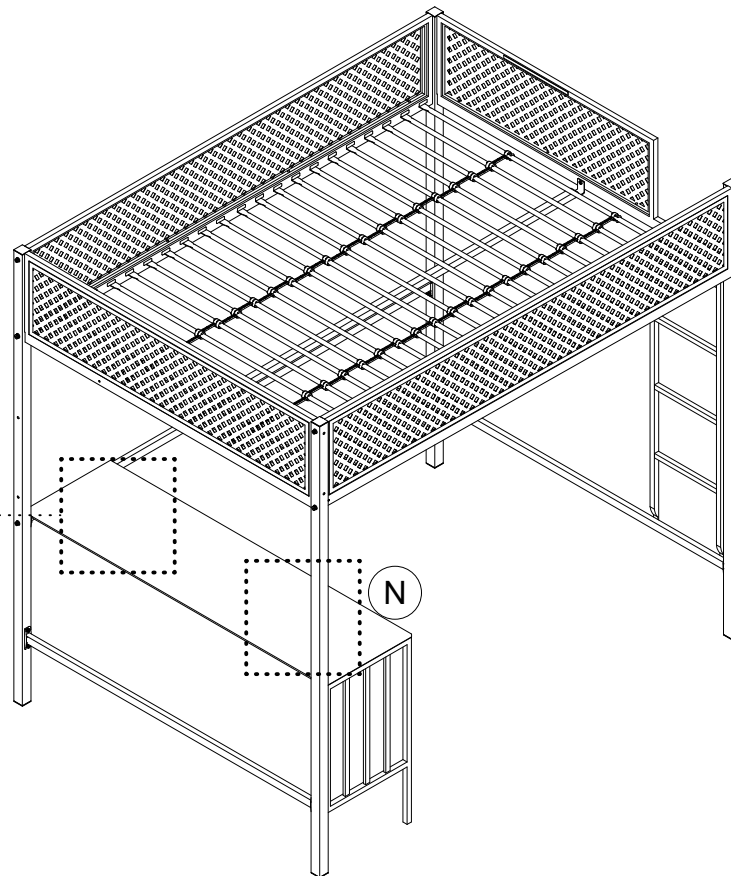


X 4



Step 13

Attach **N** onto **M** with **6**.

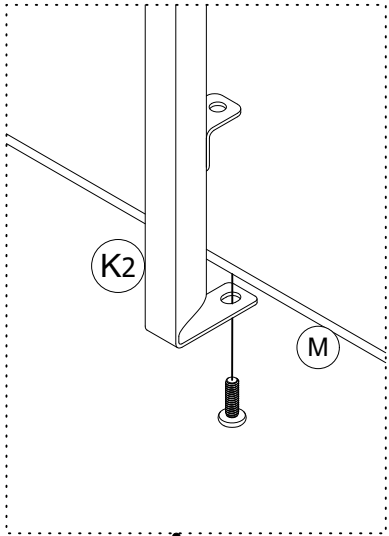


X 4

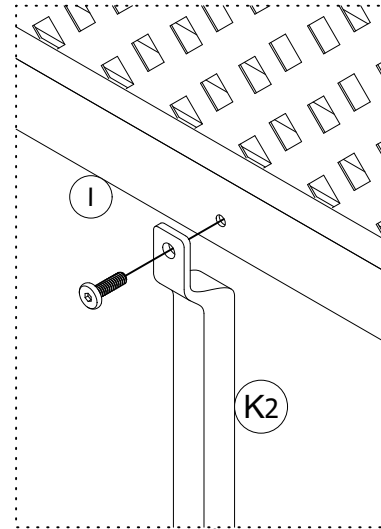
Step 14

14.1 Attach **K2** to bottom of **M** with **8**.

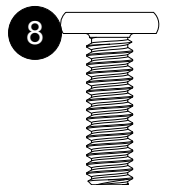
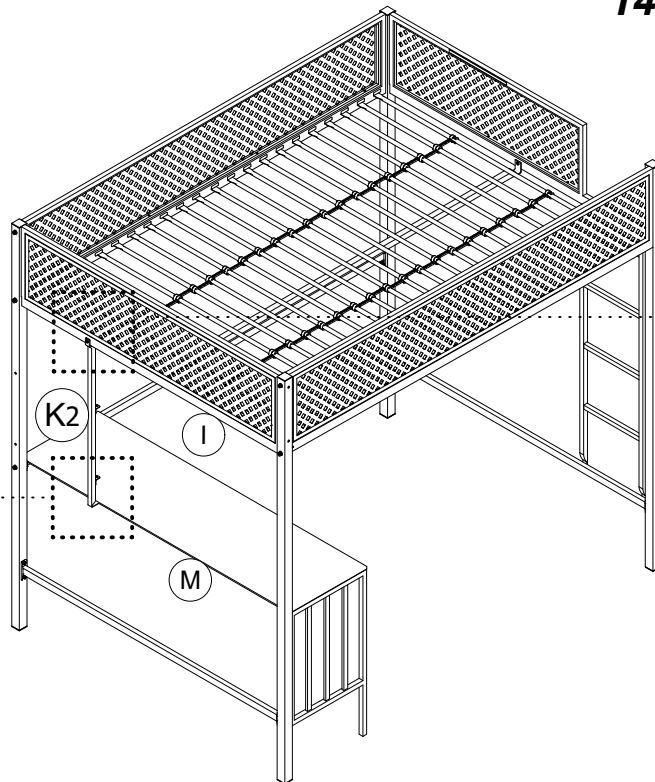
14.2 Attach **K2** to **I** with **8**.



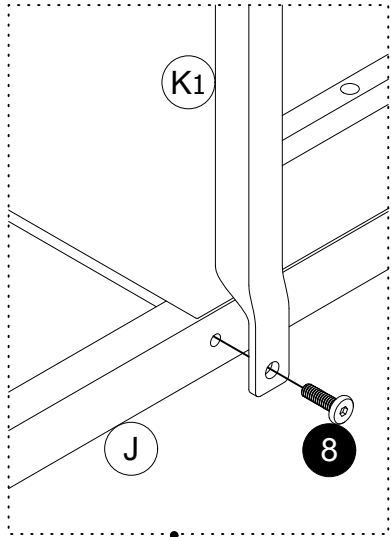
14.1



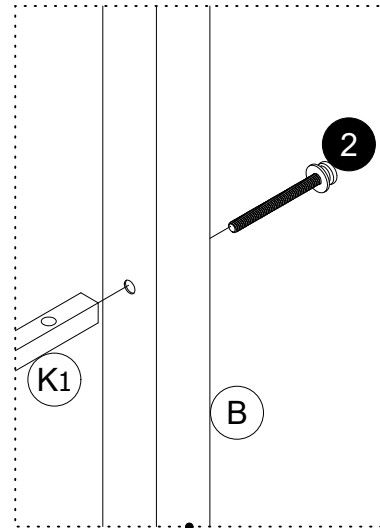
14.2



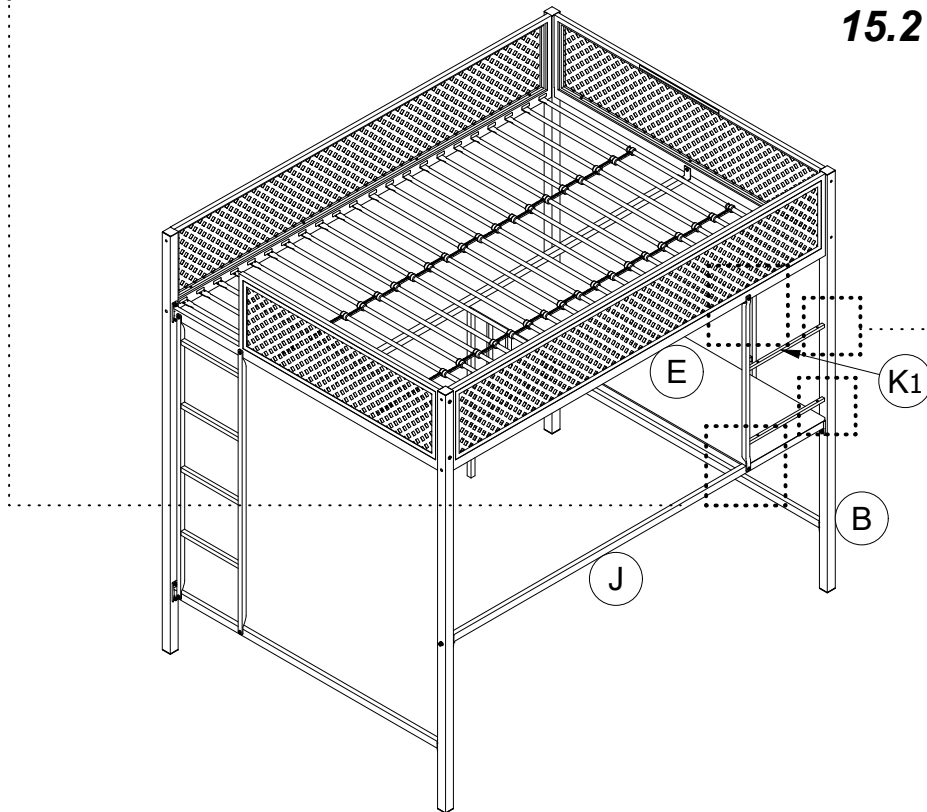
X 2



15.1



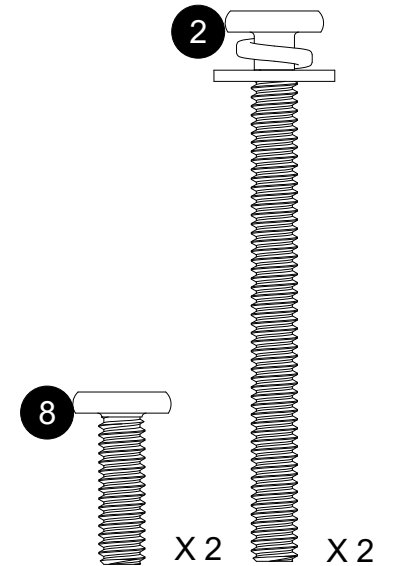
15.2

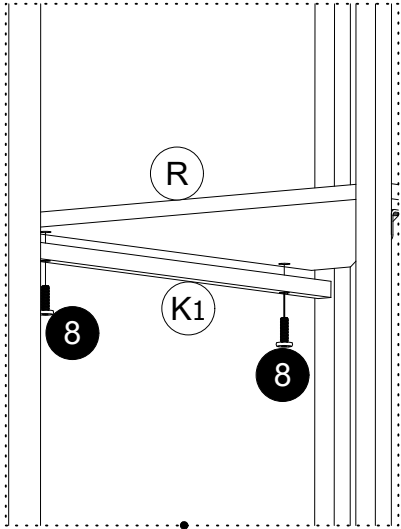


Step 15

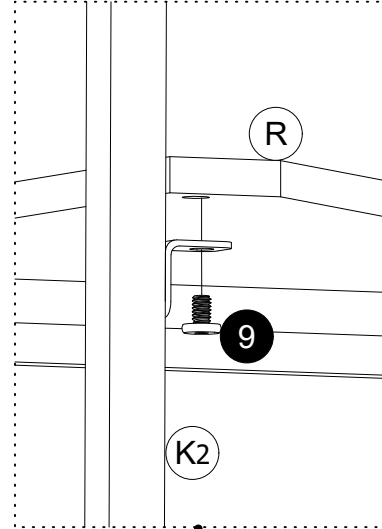
15.1 Attach K1 to E and J with 8.

15.2 Attach K1 to B with 2.

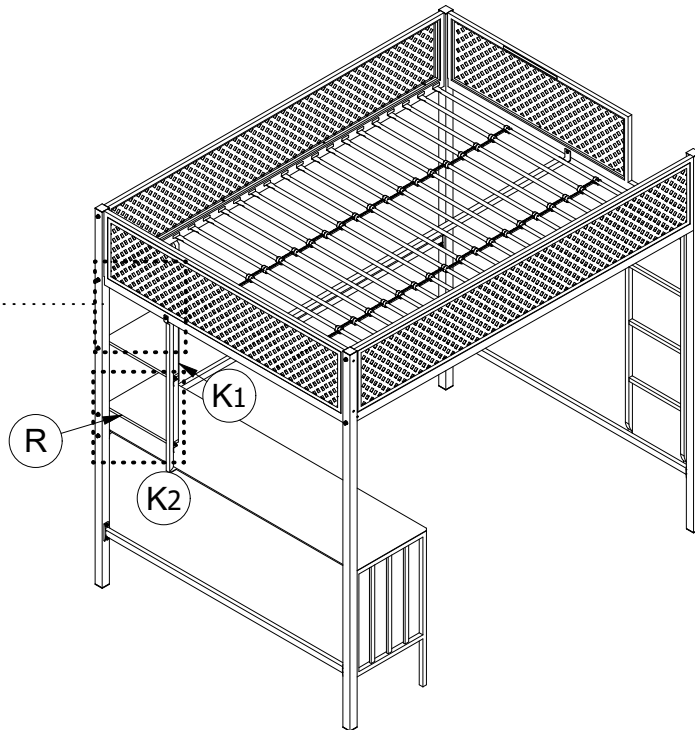




16.1



16.2

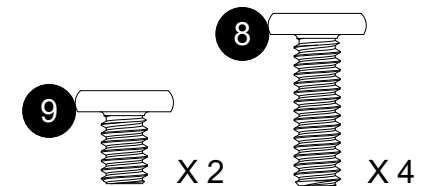


Step 16

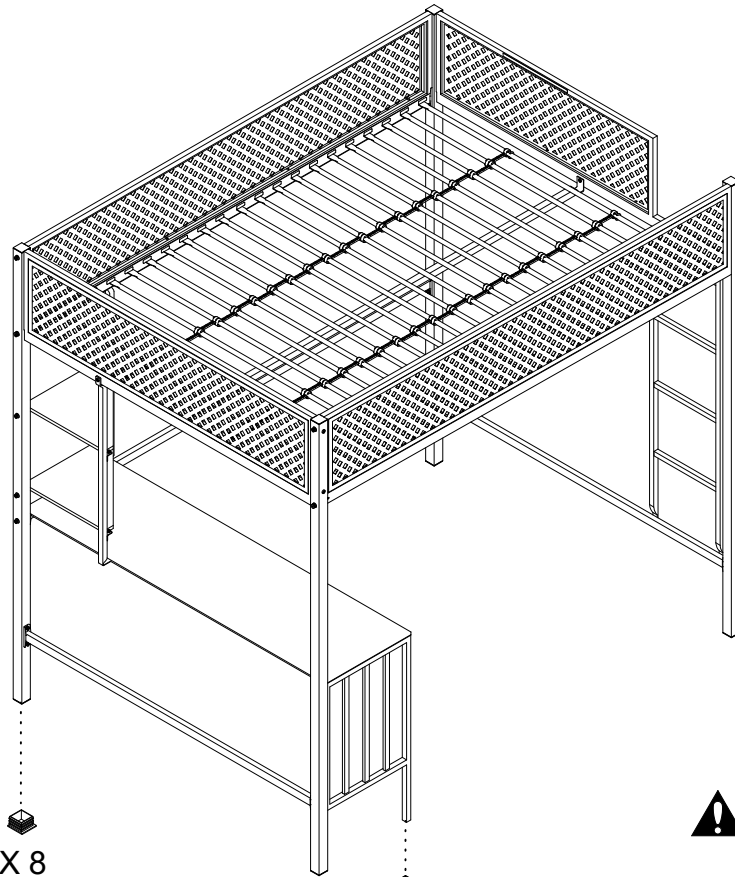
16.1 Attach R to K1 with 8.

16.2 Attach R to K2 with 9.

⚠ Tighten all the BOLTS properly.



⚠ CAUTION: This unit is intended for use only with the products and/or maximum weights indicated. Use with other products and/or products heavier than the maximum weights indicated may result in instability or cause possible injury.



X 8

4663029N(Black&White):T392460

X 1

4663029N(Black&White):T1030230



Weight Limit:

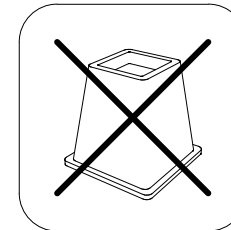
Upper Bed:300 LBS / 136 KG

Desk:100 LBS / 45 KG

Shelf: 50 LBS / 23 KG

Helpful Hints

- Move your new furniture carefully, with two people lifting and carrying the unit to its new location.
- Your furniture can be disassembled and reassembled to move.
- Some parts have been pre-assembled for this item. They are illustrated on this page and available for replacement.
- Clean the product with a soft damp cloth. **DO NOT** use harsh chemicals or abrasive cleaners.
- Check bolts and nuts periodically and tighten if necessary.
- Do not use risers under this bed.



That's it ! You've finished assembling your **Metal & Mesh Loft Bed with Desk & Shelves!**

4663029N(Negro&Blanco)

Cama Loft de Metal y de malla con escritorio y estantes

Matrimonial

Fecha de compra

Número de lote

¡Gracias por tu compra DHP!

Información sobre la garantía

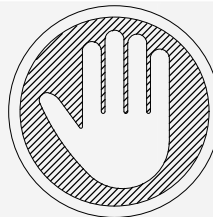
DHP garantiza que este producto está libre de defectos de material y mano de obra y se compromete a remediar cualquier defecto de este tipo. Esta garantía cubre 1 año a partir de la fecha de compra original. Esta garantía es válida solamente con presentación de una prueba de compra. Esto se limita a la reparación o reemplazo de componentes defectuosos del mueble y no se incluye ningún trabajo de ensamblaje.

Esta garantía no se aplica a ningún producto que haya sido mal ensamblado, sujeto a mal uso o abuso, o que haya sido alterado o reparado de cualquier manera. Cualquier uso, rotura o pérdida de color de la tela no están incluidos en esta garantía (donde corresponda). Esta garantía le da derechos legales específicos y usted puede también tener otros derechos que varían de estado a estado o de provincia a provincia.

Para obtener el servicio de garantía, debe presentar la factura original de su compra. Los componentes reparados o reemplazados están garantizados durante el periodo original de la garantía. Las partes defectuosas serán reparadas o reemplazadas sin cargo extra y sujetas a los términos y condiciones descritos anteriormente. Los términos y condiciones de la garantía limitada están sujetos a cambios sin previo aviso. Para conocer la política de garantía más reciente, visite www.dhpfurniture.com.

Precauciones

- Este producto está diseñado para uso doméstico y no para uso comercial.
- **ADVERTENCIA PARA NIÑOS PEQUEÑOS** - Este producto contiene componentes pequeños. Por favor asegúrese de que las piezas estén fuera del alcance de los niños.
- No utilice herramientas eléctricas para ensamblar su mueble. Este tipo de herramientas pueden rasgar o dañar las partes.



Preguntas, inquietudes, partes que faltan? CONTACTE NUESTRO DEPARTAMENTO DE SERVICIO AL CLIENTE ANTES DE DEVOLVER EL PRODUCTO A LA TIENDA.

Si le faltan piezas o las que se incluyen están dañadas, con mucho gusto le enviaremos sus piezas de reemplazo sin cargo extra.

Visite www.dhpfurniture.com/spa/replacement-parts, llame gratis al **1-800-267-1739** o chatea con nosotros en www.dhpfurniture.com



ESTE INSTRUCTIVO CONTIENE INFORMACION **IMPORTANTE** DE SEGURIDAD. POR FAVOR LEA Y GUARDE PARA SU REFERENCIA FUTURA.

Lea antes de comenzar a ensamblar

- Llame a nuestro número gratuito si necesita asistencia.
- Trabaje en un área espaciosa y cerca de donde su producto será utilizado, preferiblemente sobre una alfombra o utilice el cartón del empaque para proteger su piso y su producto.
- **El número de personas recomendadas para el montaje de este producto es: 2** (sin embargo es recomendable contar con ayuda adicional).
- **Tiempo estimado de ensamble es: 2 heures.**
- Asegúrese de que todas las partes están incluidas. La mayoría de las partes están etiquetadas o selladas en los bordes.
- Lea cada paso cuidadosamente. Es muy importante que cada paso de las instrucciones sea realizado en el orden correcto. Si estos pasos no se siguen en secuencia, pueden ocurrir dificultades durante el ensamblado.

¡Contáctenos!

Para solicitar ayuda con el ensamblaje, identificación de partes, información del producto o simplemente ordenar otras partes, diríjase a:

- Chatea con nosotros : www.dhpfurniture.com
- cs@dhpfurniture.com
- 1-800-267-1739
- DHP Servicios al Cliente
12345 Albert Hudon, Suite 100, Montreal, Quebec, Canada, H1G 3L1

ADVERTENCIA


Litera Mezanina : Matrimonial


- **PELIGRO DE ESTRANGULAMIENTO** - Nunca cuelgue o ate en la cama artículos que no estén diseñados para usarlos con la cama; por ejemplo, pero no limitado a esto, ganchos, cinturones y cuerdas de saltar.
- Siga la información de las advertencias inscritas en la estructura de la cucheta superior y en el cartón. No retire la etiqueta de advertencias de la cama.
- La base del colchón está diseñada para soportar un colchón sin necesidad de usar una tabla para mantener la posición o un soporte con resortes.
- Siempre utilice el tamaño de colchón o de soporte de colchón recomendado, o los dos, para evitar la posibilidad de caídas o que el niño quede atrapado.
- Utilice únicamente colchones de **74" - 75"** de largo y **53" - 54"** de ancho. Asegúrese de que el espesor del colchón no exceda **15 cm (6")**. La superficie del colchón debe quedar por lo menos **5" (127 mm)** por debajo del borde superior del marco de las cuchetas. Para su comodidad, le sugerimos un colchón con un grosor mínimo de **4"**.
- No permita que niños menores de **6** años duerman en la cucheta superior.
- Siempre utilice las barandas en los dos lados de la cucheta superior. Si la cucheta está colocada al lado de una pared, la baranda que cubre el lado largo de la cucheta debe ser colocada contra la pared para evitar que el niño quede atrapado entre la cama y la pared (esto se aplica a las cuchetas con baranda larga de un solo lado).
- Verifique la cama periódicamente y asegúrese de que el cuadro, la escalerilla y otros componentes estén en la posición correcta, no estén dañados y todas las uniones estén bien ajustadas.
- No permita que los niños hagan payasadas sobre o debajo de la cama y prohíba que salten sobre ella.
- No utilice piezas de sustitución. Contacte con el fabricante o el distribuidor para obtener piezas para reemplazar.
- Las piezas de repuesto, incluyendo las barandillas adicionales, pueden obtenerse de DHP comunicándose con el servicio al cliente al **1- 800-267-1739**.
- El uso de una veladora sirve como medida de precaución para el niño que utiliza la cucheta superior.
- Se prohíbe el uso de colchones de agua o colchonetas de flotación.
- Siempre utilice la escalerilla para subir a la cucheta superior o bajar de ella.
- Prohíba que más de un niño suba a la cucheta superior.
- Conserve estas instrucciones para referencia futura.

Partes

Piezas de reemplazo, visite www.dhpfurniture.com/spa/replacement-parts

IMPORTANTE: La lista de números de piezas que aparece a continuación es exclusiva de su producto. Por favor, manténgalo a mano cuando solicite piezas de repuesto.

 *Todo se incluye en 1 caja(s) grande(s)!*

 *Antes de deshacerse de las cajas de cartón, asegúrese de que estén vacías. También confirme que ha recibido todos los componentes necesarios para el ensamblaje al compararlos con la tabla de piezas indicadas en la sección en inglés.*


LISTE DES PIÈCES		
ÉTIQUETTE DES PIÈCES	DESCRIPTION	4663029N (Negro&Blanco)
A	Poste	T1030050
B	Poste	T1030060
C	Poste	T1030070
D	Poste	T1030080
I	Barandilla lateral	T1030820
I1	Barandilla lateral	T1030830
E	Barandilla	T1030110
F	Barandilla	T1030120
J	Riel lateral inferior	T1030130
K	Panel lateral de escritorio	T1030140
K1	Marco de apoyo de la plataforma	T1030150
K2	Soporte	T1030160


LISTE DES PIÈCES		
ÉTIQUETTE DES PIÈCES	DESCRIPTION	4663029N (Negro&Blanco)
M	Soporte de escritorio/repisa	T1030840
N	Escritorio	T1030850
Z	Escalera	T1030190
P	Tubos	T919610
T	Barandilla lateral	T1030860
T1	Barandilla lateral	T1030870
T2	Barandilla lateral	T1030880
X	Férula	T1030220
R	Barandilla lateral	T919490
Q	Entretoise latte	T392590
Y	Bouchon de plastique	T919480
W	Entretoise latte	

Paquete de componentes

Paquete #:

4663029N(Negro&Blanco)	■ T4663029N-00
------------------------	----------------

 **Nota:** Por favor no apriete completamente los pernos hasta que el ensamblaje sea completado, a menos de que se indique específicamente en cada paso de las instrucciones.

 Los tornillo(s), perno(s) que se utilizan en cada paso se muestran en tamaño real en la esquina inferior derecha de cada página.

Instrucciones

Paso 1

1.1 Una **I** con **A** y **B** con ④.

1.2 Una **T** con **A** y **B** con ⑦.

Paso 2

2.1 Una **I1** con **D** con ⑦.

2.2 Una **I1** con **C** con ④.

Paso 3

Una **T1** con **C** y **D** con ⑦.

Paso 4

Una **E** con **A/D** y **F** con **B/C** con ①, ③.

Paso 5

Una **J** con **B/C** con ②, ⑦.

Paso 6

Una **X** con **I/I1** con ⑧.

Paso 7

7.1 Inserte **P** dentro de **E/F** como se ilustra.

7.2 Coloque el listón **P** hacia abajo hasta la ranura más corta.

Paso 8

Verrouillez **P** en place avec **Y** sur la fente la plus

Paso 9

9.1 Presione **W** sobre **P**.

9.2 Presione **Q** sobre **W** alternando de derecha a izquierda.

Paso 10

Una **Z** con **T1** y **I1** con ⑧.

Paso 11

Una **K** con **A** con ⑤.

Paso 12

Una **M** con **J** y **K** con ⑤.

Paso 13

Una **M** con **N** con ⑥.

Paso 14

14.1 Una **K2** con **M** con ⑧.

14.2 Una **K2** con **I** con ⑧.

Étape 15


15.2 Attacher **K1** à **E** y **J** avec ⑧.


15.2 Attacher **K1** à **B** avec ②.

Paso 16

16.1 Una **R** con **K1** con ⑧.

16.1 Una **R** con **K2** con ⑨.

-  Límites de peso:
Cama superior: 300 LBS / 136 KG
Escritorio: 100 LBS / 45 KG
Repisa: 50 LBS / 23 KG

 **PRECAUCIÓN:** Esta unidad está diseñada para ser utilizada únicamente con los productos y/o pesos máximos indicados. Su uso con otros productos y/o productos más pesados que los pesos máximos indicados puede provocar inestabilidad o causar lesiones.

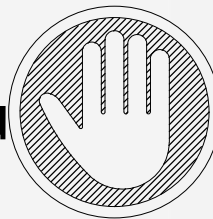
Consejos útiles

- Mueva sus muebles nuevos con cuidado, se requiere de dos personas para levantar y trasladar su producto a su nueva ubicación.
- Sus muebles se pueden desmontar y volver a ensamblar en caso de mudanza.
- Algunas partes han sido pre-ensambladas en este producto. Se encuentran ilustradas en esta página y disponibles para reemplazo.
- Limpie el producto con un paño suave. NO utilice productos químicos o abrasivos de limpieza.
- Revise los pernos y tuercas periódicamente y apriete si es necesario.
- No utilice elevadores para cama con este producto.

4663029N(Noir&Blanc)

Lit Loft en métal et maille avec bureau et étagères

Lit deux places



Des questions, des préoccupations ou des pièces manquantes? CONTACTEZ NOTRE SERVICE À LA CLIENTÈLE AVANT DE RETOURNER LE PRODUIT AU DÉTAILLANT.

Si des pièces sont manquantes ou endommagées, nous expédierons volontiers vos pièces de rechange gratuitement. Visitez www.dhpfurniture.com/eng/replacement-parts, appelez sans frais au **1-800-267-1739** ou clavardez avec nous au www.dhpfurniture.com.

Date d'achat

Numéro de lot

Merci d'avoir acheté un produit DHP !

Informations sur la garantie

DHP garantit que ce produit est exempt de tout vice de matériaux et de fabrication et s'engage à remédier à un tel défaut. Cette garantie est valable un an à compter de la date d'achat initiale. Elle se limite uniquement à la réparation ou au remplacement des pièces défectueuses. La main-d'oeuvre nécessaire à l'assemblage n'est pas incluse.

Cette garantie ne s'applique pas aux produits qui ont été mal assemblés, qui ont été soumis à une utilisation abusive ou qui ont subi des modifications ou des réparations. La garantie ne couvre pas l'usure, les déchirures ou la décoloration du tissu (le cas échéant). La responsabilité pour les dommages indirects est exclue quand l'exclusion est autorisée par la loi. Cette garantie vous confère des droits spécifiques légaux. Il se peut que vous bénéficiiez de droits additionnels car ceux-ci peuvent varier selon l'État ou la province.

Pour bénéficier du service de garantie, l'acheteur doit présenter la facture originale. Les composants réparés ou remplacés sont garantis jusqu'à la fin de la période de la garantie initiale uniquement. Les composants défectueux seront réparés ou remplacés sans frais, sous réserve des conditions décrites ci-dessus. Les termes et conditions de la garantie limitée sont susceptibles d'être modifiés sans préavis. Pour connaître la dernière politique de garantie, veuillez consulter le site www.dhpfurniture.com.

Précautions

- Ce produit est conçu pour un usage domestique et n'est pas destiné à des fins commerciales.
- **AVERTISSEMENT CONCERNANT LES JEUNES ENFANTS:** Ce produit contient des petits composants. S'il vous plaît assurez-vous qu'ils soient gardés loin d'eux.
- Ne pas utiliser d'outils électriques pour assembler votre mobilier. Ce type d'outils risque d'endommager les pièces.

⚠ CE FEUILLET CONTIENT DES INFORMATIONS DE SÉCURITÉ IMPORTANTES. S'IL VOUS PLAÎT LIRE ET CONSERVER POUR RÉFÉRENCE ULTÉRIEURE.

Avant de commencer l'assemblage

- Si vous avez besoin d'aide, appelez notre service à la clientèle sans frais.
- Travaillez dans un endroit spacieux et près du lieu où l'unité sera utilisée, préférablement sur un tapis, ou sur un morceau de l'emballage, afin de protéger le plancher et le produit.
- **Nombre de personnes recommandées pour l'assemblage : 2** (cependant il est toujours préférable d'être assisté par une personne supplémentaire).
- **Temps d'assemblage estimé : 2 heures.**
- Assurez-vous d'avoir bien reçu toutes les pièces. La plupart de celles-ci sont étiquetées ou estampées sur leur côté non fini.
- Lire attentivement chaque étape avant de débiter. Il est très important que chaque étape de montage soit exécutée dans le bon ordre, sinon vous risquez d'éprouver de la difficulté à assembler votre meuble.

Contactez-nous!

Besoin d'aide pour assembler, identifier des pièces, vous informer sur le produit, ou pour commander des pièces Contactez-nous:

- Clavardez avec nous : www.dhpfurniture.com
- cs@dhpfurniture.com
- 1-800-267-1739
- DHP Service à la Clientèle
12345 Albert Hudon, Suite 100, Montréal, Québec, Canada, H1G 3L1

AVERTISSEMENT

Lit mezzanine : Deux places


- **RISQUE D'ÉTRANGLEMENT** - Ne jamais placer ou suspendre des articles sur aucune partie du lit superposé qui ne sont pas conçus pour être utilisés avec ce lit; par exemple, mais n'étant pas limité à, des crochets, des ceintures, et des cordes à sauter.
- Suivez les informations sur les étiquettes d'avertissement apposées à l'extrémité de la structure du lit superposé et sur la boîte. Ne pas enlever l'étiquette d'avertissement apposée sur le lit.
- La plateforme du matelas est conçue pour supporter un matelas sans avoir besoin d'un support de matelas ou d'un sommier.
- Toujours utiliser la grandeur de matelas ou de support de matelas recommandée, ou les deux, afin de prévenir la possibilité de blessures ou de chutes.
- Utilisez uniquement des matelas de **74" - 75"** de long par **53" - 54"** de large sur le lit du haut. Assurez-vous que l'épaisseur des matelas n'excède pas **6"**. La surface du matelas doit arriver au moins à **5" (127 mm)** sous le bord supérieur des barrières. Pour votre confort, nous suggérons une épaisseur de matelas minimale de **4"**.
- Ne pas permettre aux enfants de moins de **6** ans d'utiliser le lit du haut.
- Toujours installer les barrières sur les deux longs côtés du lit du haut. Si le lit superposé est placé près d'un mur, la barrière qui couvre la pleine longueur du lit doit être placée contre le mur pour éviter que l'enfant reste coincé entre le mur et le lit (applicable pour les lits superposés avec des barrières pleine grandeur sur un côté).
- Vérifiez périodiquement et assurez-vous que la barrière, l'échelle et les autres composants sont dans la bonne position, exempts de dommages, et que toutes les connexions sont bien serrées.
- Interdire les jeux brutaux sur ou sous le lit et interdire de sauter sur le lit.
- Ne pas substituer de pièces. Contactez le fabricant ou le revendeur pour des pièces de remplacement.
- Les pièces de rechange, y compris les garde-corps supplémentaires, peuvent être obtenues auprès de DHP en contactant le service à la clientèle au **1-800-267-1739**.
- L'utilisation d'une veilleuse procure une sécurité supplémentaire pour un enfant utilisant le lit du haut.
- L'utilisation de matelas d'eau ou de matelas d'air est interdite.
- Toujours utiliser l'échelle pour monter ou descendre du lit supérieur.
- Interdire plus d'une personne sur le lit du haut.
- Conservez ces instructions pour référence ultérieure.

Pièces

Pour des pièces de rechange, visitez
www.dhpfurniture.com/fre/remplacement-parts

IMPORTANT: La liste des références ci-dessous est propre à votre produit.
Veuillez l'avoir sous la main lorsque vous appelez pour des pièces de rechange.

 **Tout dans 1 grande(s) boîte(s)!**


 **Avant de jeter les boîtes en carton, assurez-vous qu'elles soient vides. Vérifiez que vous avez reçu tous les composants nécessaires à l'assemblage en les comparant avec le tableau des pièces (illustrations disponibles dans la section en anglais).**


LISTE DES PIÈCES		
ÉTIQUETTE DES PIÈCES	DESCRIPTION	4663029N (Noir&Blanc)
A	Poteau	T1030050
B	Poteau	T1030060
C	Poteau	T1030070
D	Poteau	T1030080
I	Garde-corps latéral	T1030820
I1	Garde-corps latéral	T1030830
E	Garde-corps	T1030110
F	Garde-corps	T1030120
J	Rail de côté inférieur	T1030130
K	Panneau de bureau	T1030140
K1	Cadre de Support d'étagère	T1030150
K2	Soporte	T1030160


LISTE DES PIÈCES		
ÉTIQUETTE DES PIÈCES	DESCRIPTION	4663029N (Noir&Blanc)
M	Support de Bureau/étagère	T1030840
N	Bureau	T1030850
Z	Bureau	T1030190
P	Lamelles	T919610
T	Garde-corps latéral	T1030860
T1	Garde-corps latéral	T1030870
T2	Garde-corps latéral	T1030880
X	Attelle	T1030220
R	Garde-corps latéral	T919490
Q	Entretoise latte	T392590
Y	Bouchon de plastique	T919480
W	Entretoise latte	

Quincaillerie

de paquet :

4663029N(Noir&Blanc)  T4663029N-00

 **Remarque:** Sauf indication contraire dans les instructions, ne pas resserrer complètement les vis et les boulons, jusqu'à ce que l'assemblage soit terminé.

 Les vis et boulons utilisés durant chaque étape sont illustrés en taille réelle au coin inférieur droit de la page.

Instructions

Étape 1

1.1 Attacher **I** à **A** et **B** avec ④

1.2 Attacher **T** à **A** et **B** avec ⑦.

Étape 2

2.1 Attacher **I1** à **D** avec ⑦.

2.2 Attacher **I1** à **C** avec ④

Étape 3

Attacher **T1** à **C** et **D** avec ⑦.

Étape 4

Attacher **E** à **A/D** et **F** à **B/C** avec ①, ③.

Étape 5

Attacher **J** à **B/C** avec ②, ⑦.

Étape 6

Attacher **X** à **I/I1** avec ⑦.

Étape 7

7.1 Insérer **P** à **E/F**.

7.2 Placez la latte **P** vers le bas dans la fente la plus courte.

Étape 8

Bloquee **P** en su lugar con **Y** en la ranura más

Étape 9

9.1 Presser **W** dans **P** sur le lit supérieur.

9.2 Presser **Q** à **W**, en alternant de gauche à droite.

Étape 10

Attacher **Z** à **T1** et **I1** avec ⑧.

Étape 11

Attacher **K** à con **A** avec ⑤.

Étape 12

Attacher **M** à con **J** et **K** avec ⑤.

Étape 13

Attacher **M** à con **N** avec ⑥.

Étape 14

14.1 Attacher **K2** à **M** avec ⑧.

14.2 Attacher **K2** à **I** avec ⑧.

Étape 15


15.1 Attacher **K1** à **E** et **J** avec ⑧.


15.1 Attacher **K1** à **B** avec ②.

Étape 16

16.1 Attacher **R** à **K1** avec ⑧.

16.1 Attacher **R** à **K2** avec ⑨.

 Limite de Poids:
Lit supérieur: 300 LBS / 136 KG
Étagères: 100 LBS / 45 KG
Étagère: 50 LBS / 23 KG

 **ATTENTION:** Cette unité est destinée à être utilisée uniquement avec les produits et/ou les poids maximum indiqués. L'utilisation avec d'autres produits et/ou des produits plus lourds que les poids maximum indiqués peut entraîner une instabilité ou causer des blessures.

Conseils utiles

- Déplacez votre nouveau mobilier avec soin, nous recommandons soulever et transporter le mobilier vers son nouvel emplacement à deux.
- Votre mobilier peut être démonté et ré-assemblé pour faciliter les déménagements.
- Nettoyez le produit avec un chiffon doux. NE PAS utiliser de produits chimiques ou abrasifs.
- Certaines pièces ont été pré-assemblées. Elles sont illustrées sur cette page et elles sont disponibles pour un remplacement.
- Vérifiez régulièrement les boulons et les écrous et resserrez-les si nécessaire.
- Ne pas utiliser de rehausseur de lit sous ce produit.